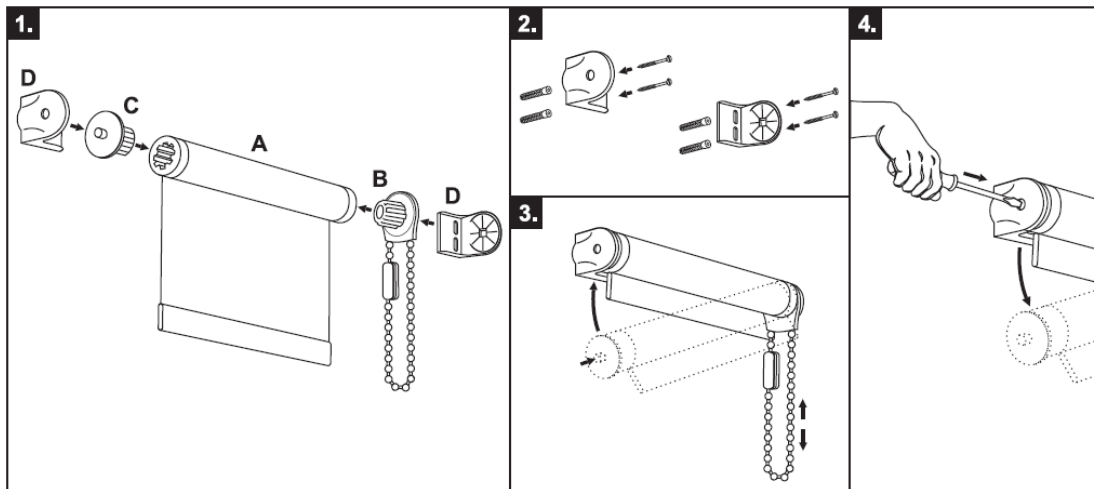


## MAXI ruloo paigaldamine kruvimise teel seianle või lakke.



1. Enne paigaldamist veendu et kõik paigalduseks vajalikud detailid on pakendis olemas.

A – ruloo

B – ruloo mehhanism koos ketiga

C – ruloo otsik

D – 2 kinnitusdetaili

2. Rulli ruloo kokku ning paigalda kõik detailid. Seejärel mõõda välja õige paigalduskoht, märgi kruviaugud.

3. Puuri augud seina või lakke ning paigalda 2 kinnitusdetaili.

4. Aseta ruloo kinnitusdetailide vahele

5. Ära rulli rulood lõpuni lahti, see võib metalltorult eemalduda!