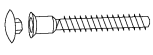




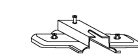
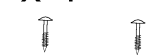





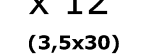
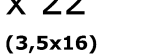


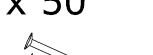

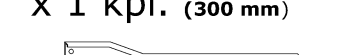
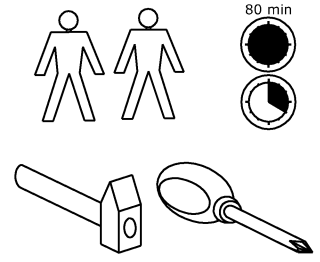
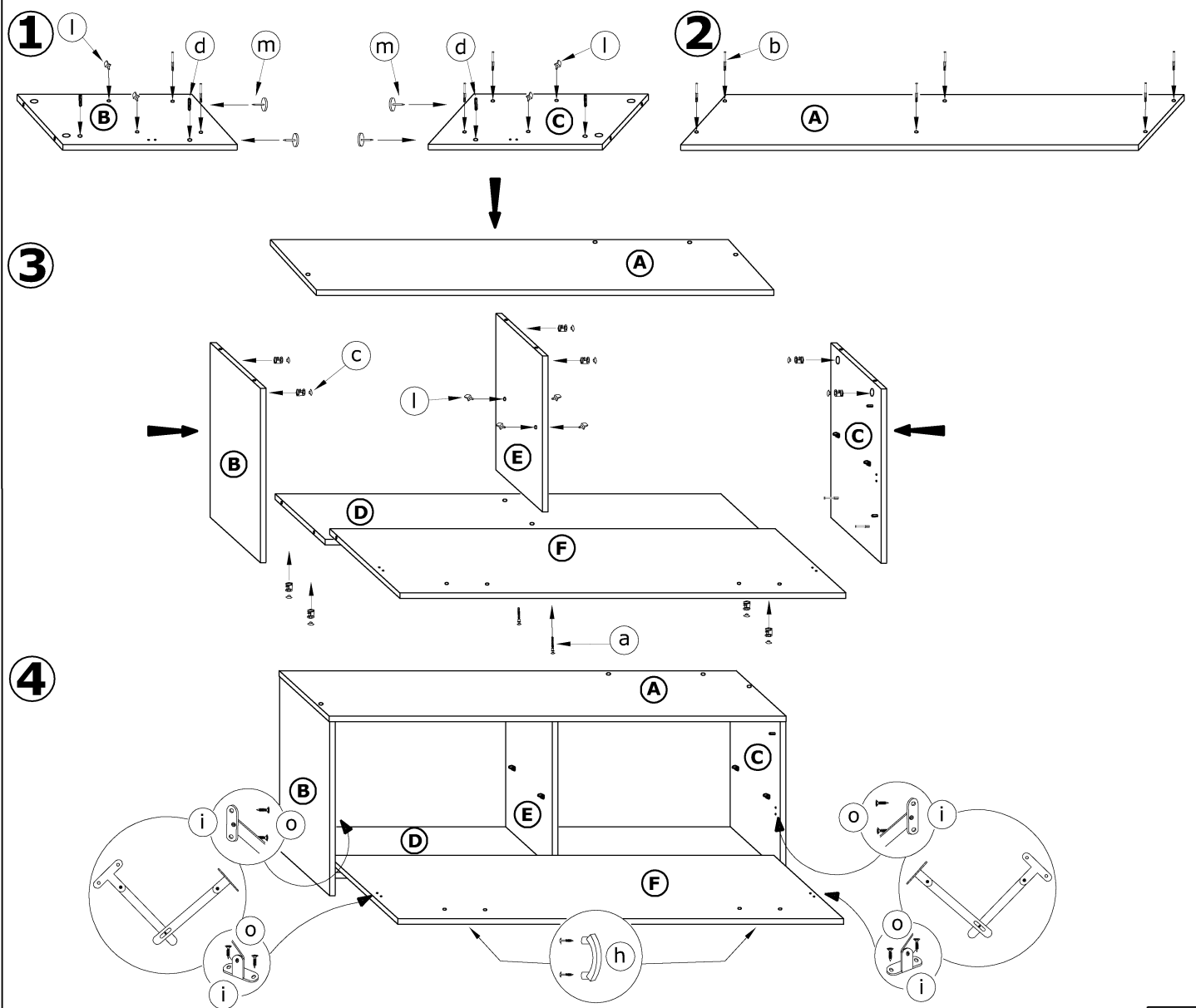


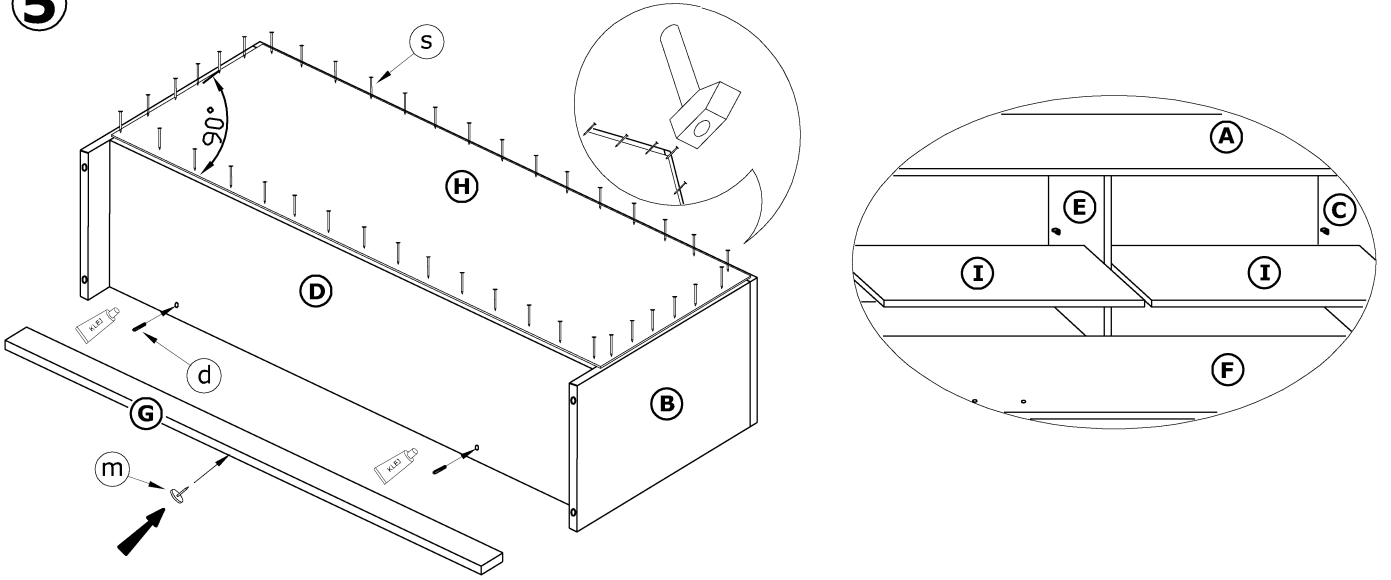
| | | | | | |
|--|--|--|---|--|--|
| x 7  a | x 31  b | x 31  c | x 6  d | x 3  e | x 3  f |
| x 4  h | x 2  i | x 2  j | x 1  k | x 16  l | x 5  m |
| x 12 (3,5x30)  n | x 22 (3,5x16)  o | x 4  p | x 1  r | x 50  s | x 1  t |
| x 1 kpl. (300 mm)  g | | | | | |



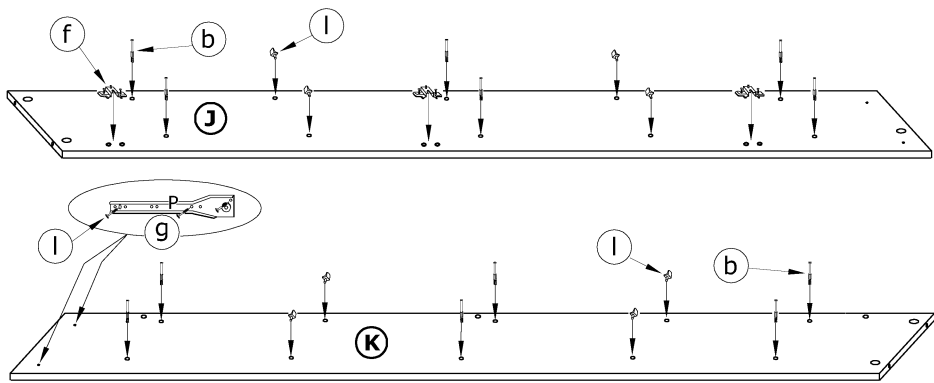
1 - FAZY MONTAŻU **A** - OZNACZENIE ELEMENTÓW **a** - OZNACZENIE AKCESORIÓW



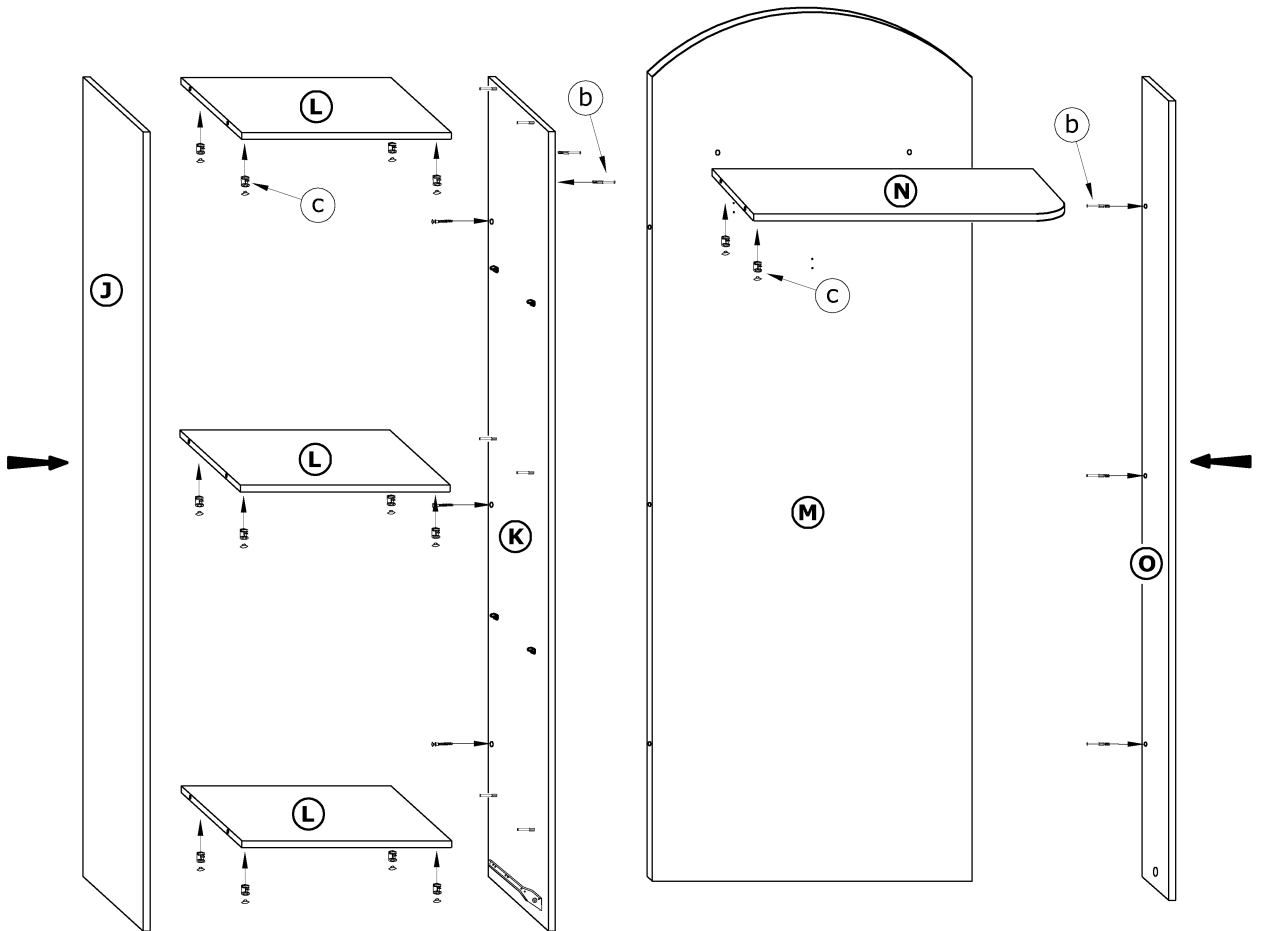
5



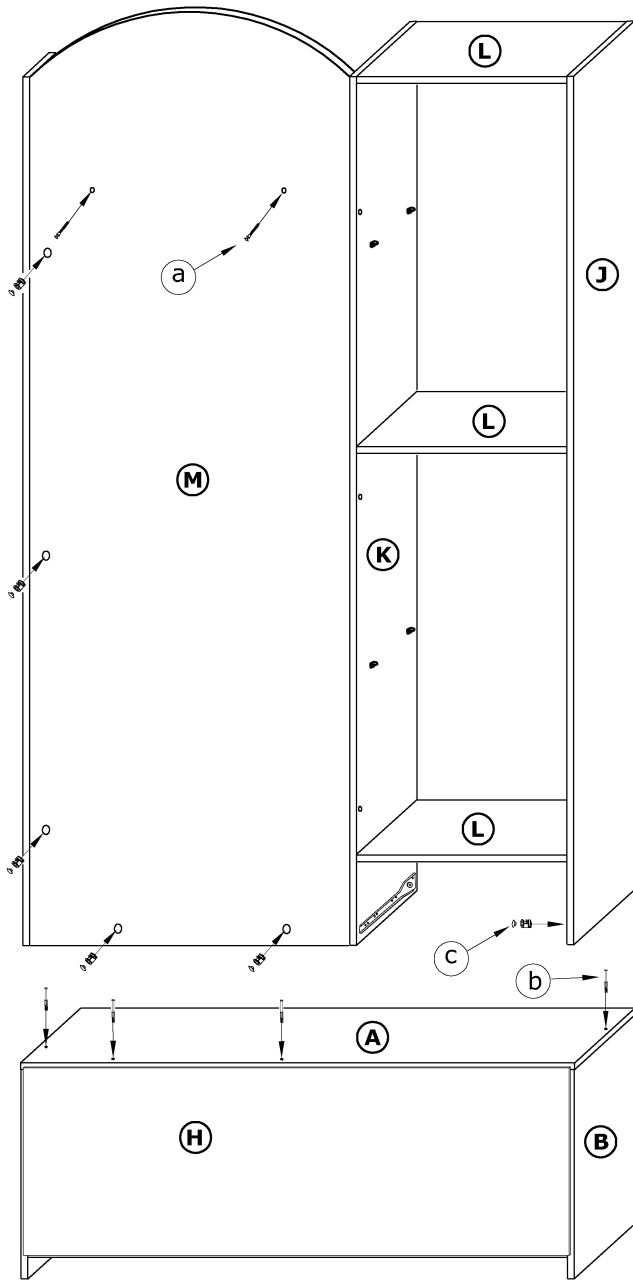
6



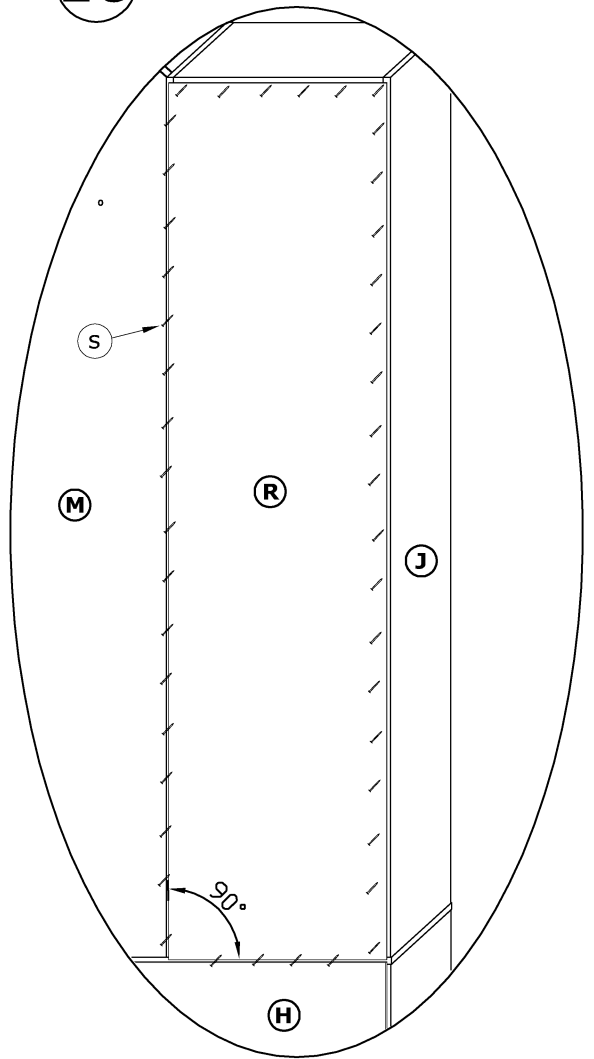
7



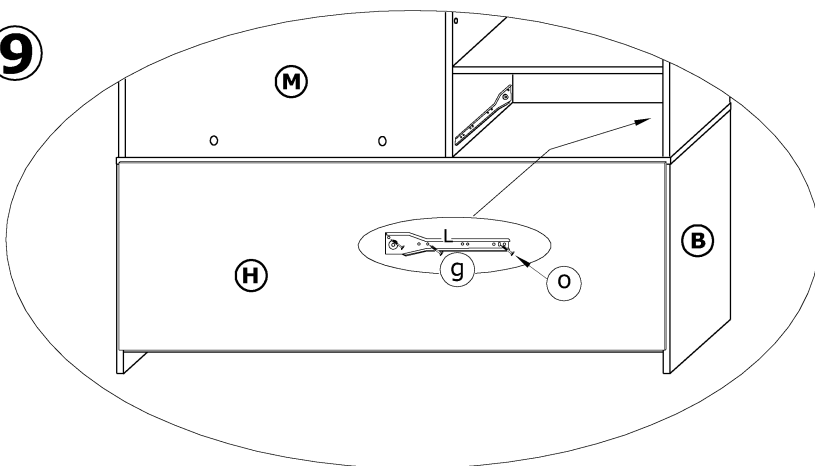
8



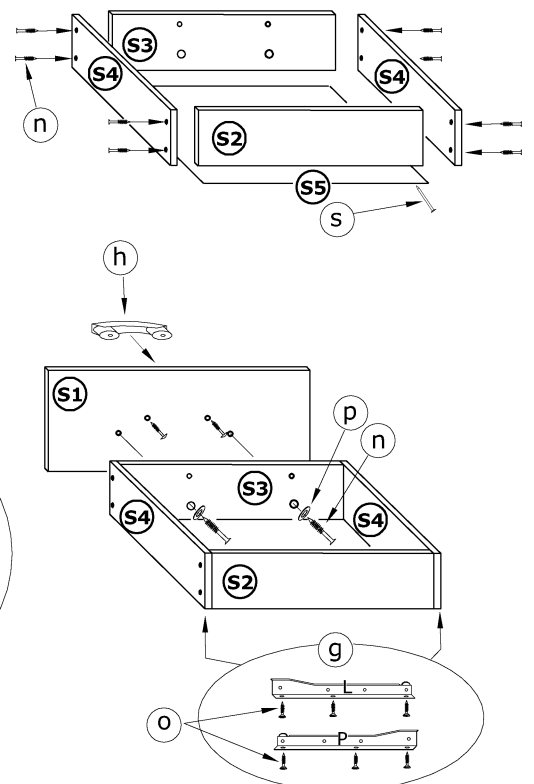
10



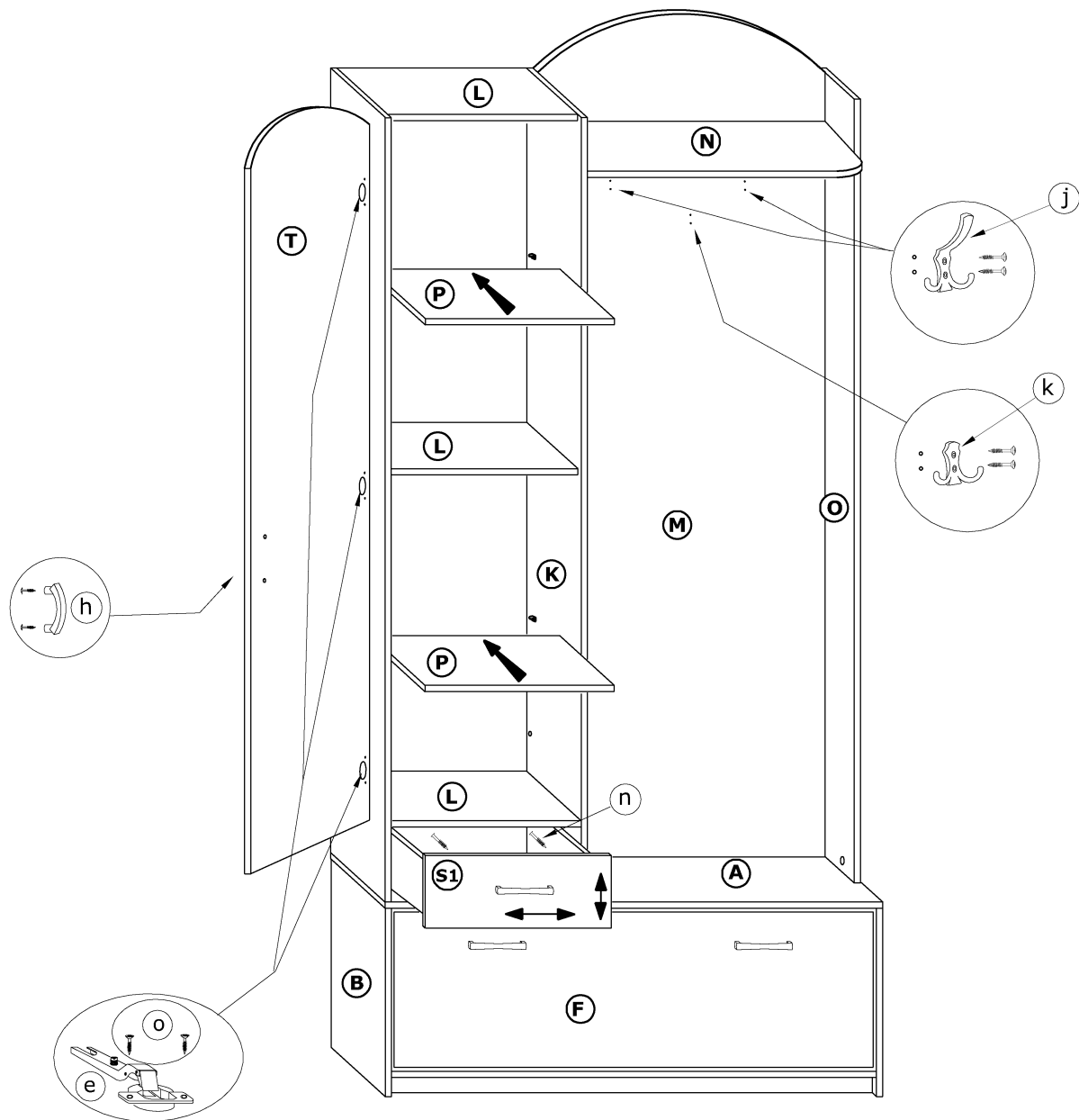
9



11



12



13

