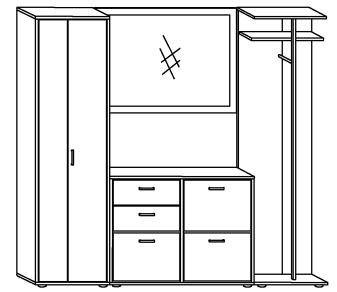




PRZEDPOKÓJ 7

→ 211 ↑ 198 ↘ 35

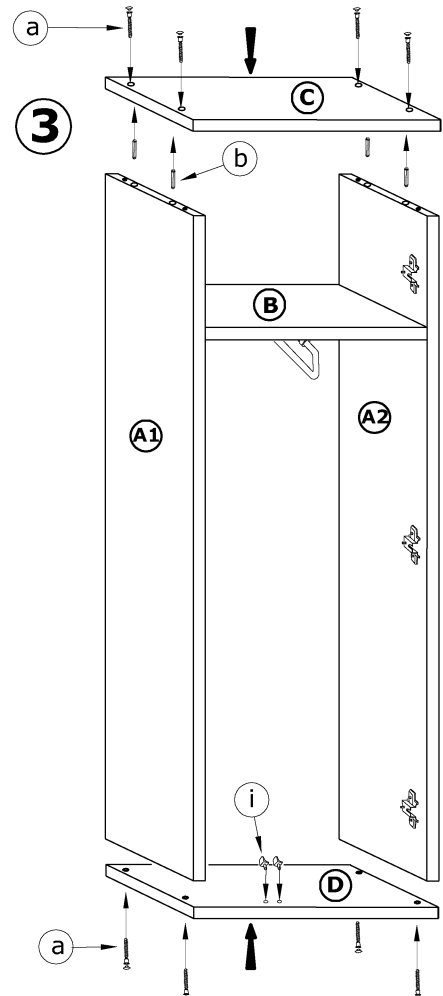
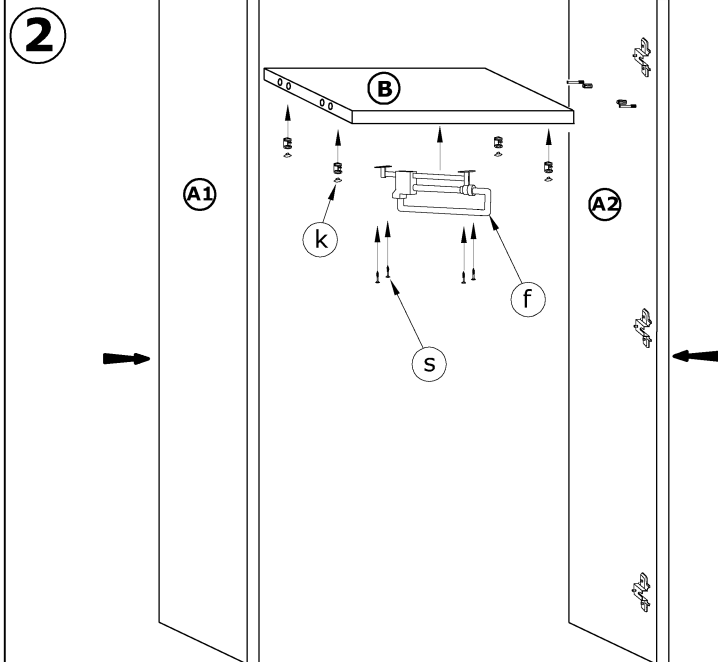
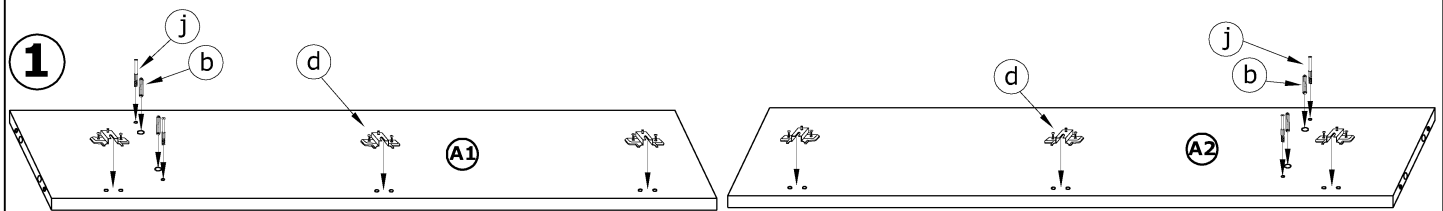


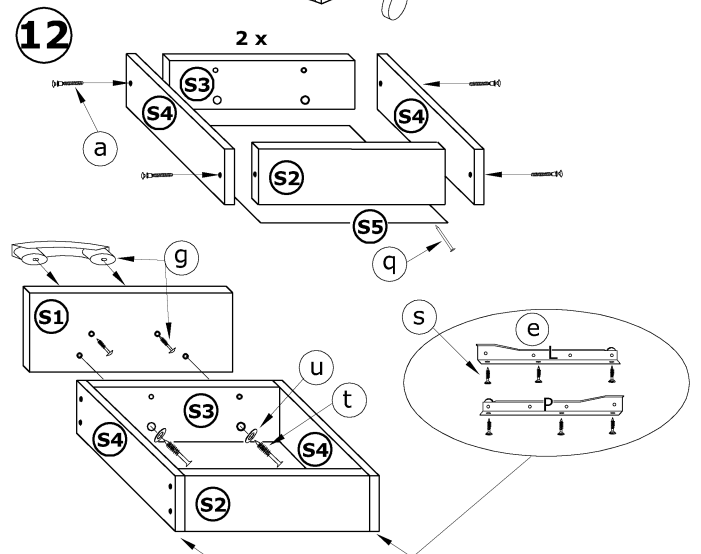
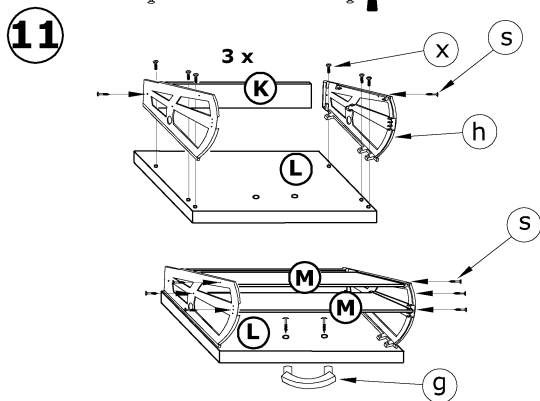
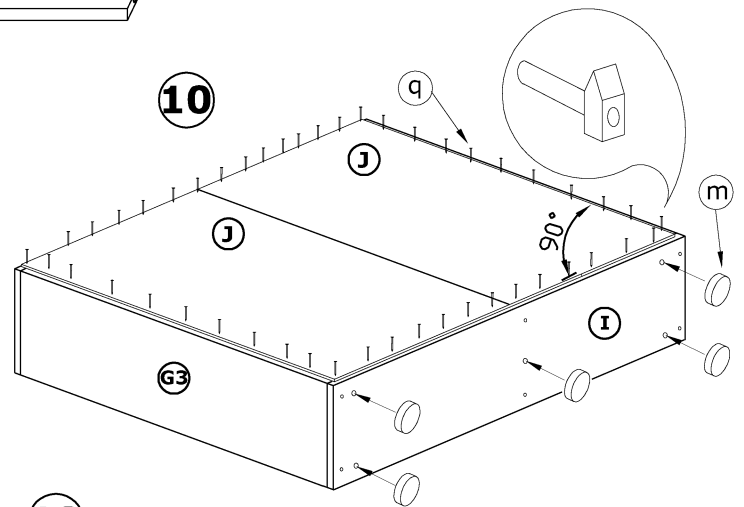
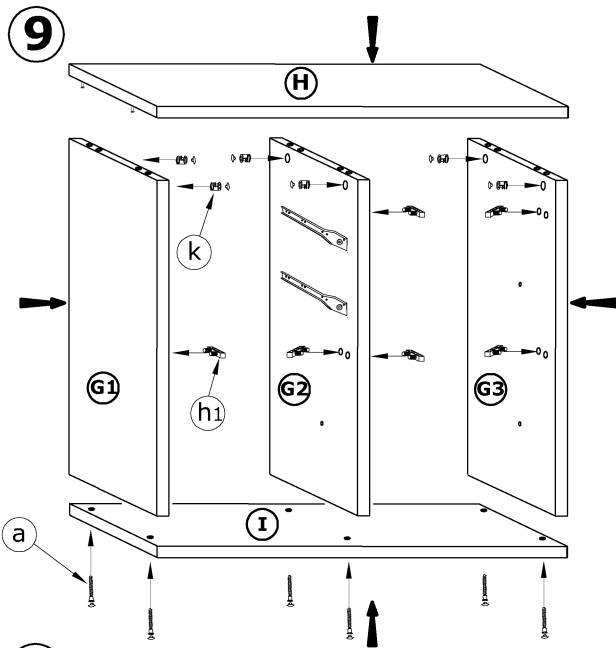
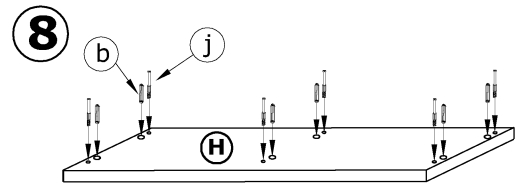
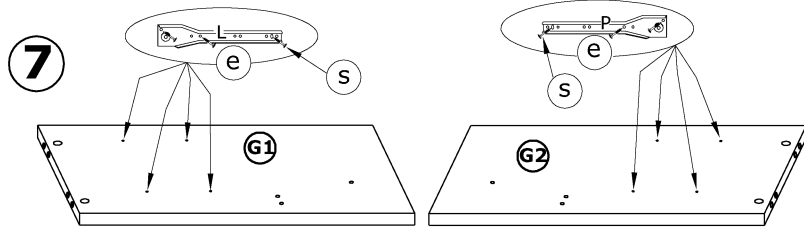
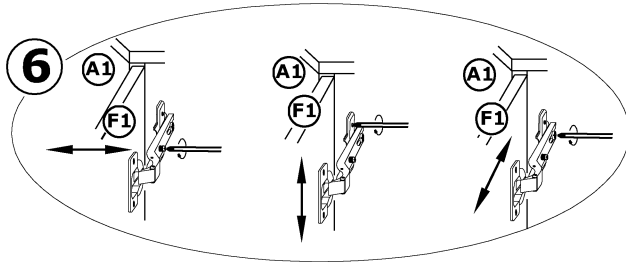
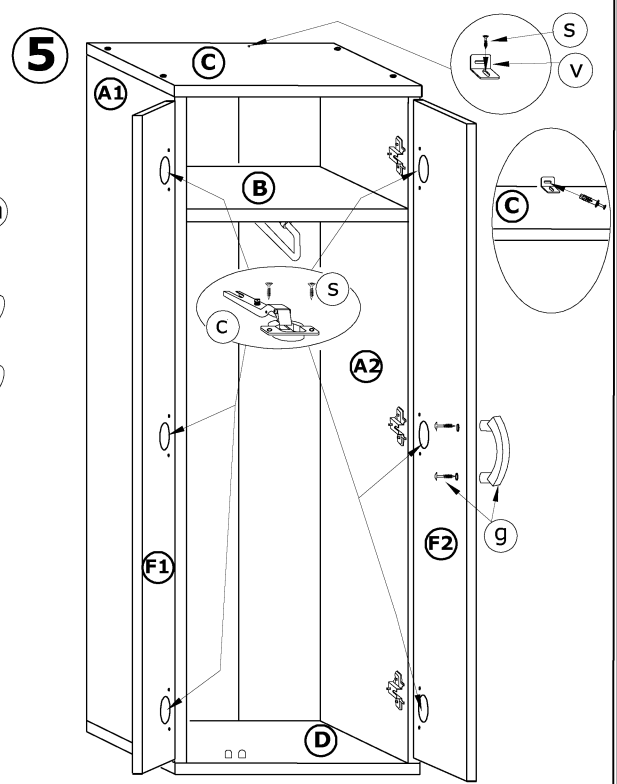
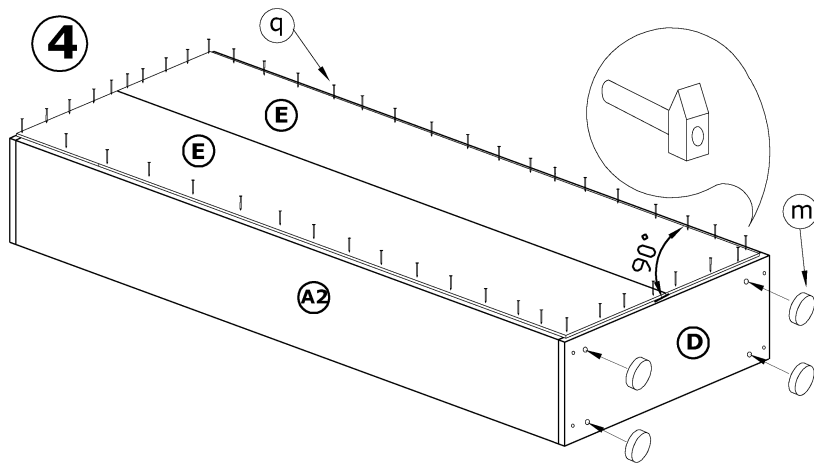
x 31 	x 14 	x 6 	x 6 	x 6 	x 6 		
x 6 	x 2 	x 11 	x 11 	x 3 	x 1 kpl. 	x 74 (3,5x16) 	x 8 (3,5x30)
x 4 	x 1 	x 24 (6,2x13) 	x 1 	x 2 	x 135 	x 2 	x 1
x 2 kpl. (300 mm) 		x 1 (300 mm) 	x 3 kpl. 	x 13 	x 1 260 mm 	x 1 280 mm 	x 1 1928 mm

① - FAZY MONTAŻU

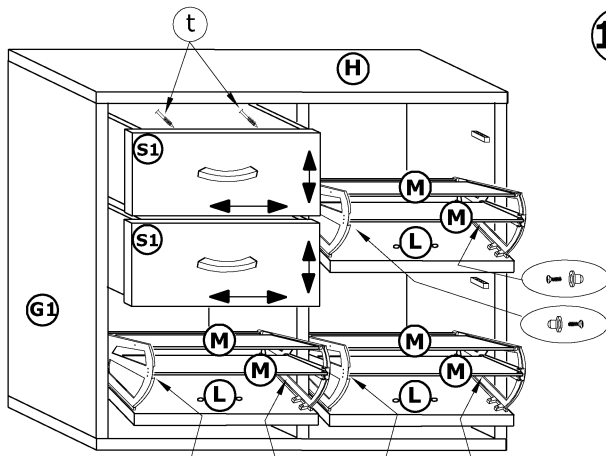
Ⓐ - OZNACZENIE ELEMENTÓW

ⓐ - OZNACZENIE AKCESORIÓW

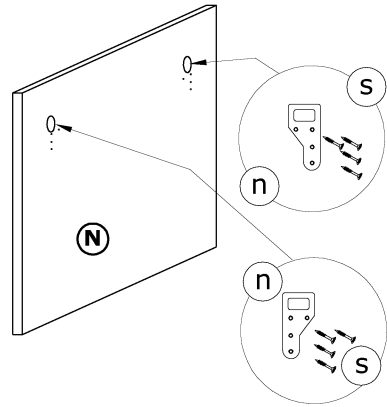




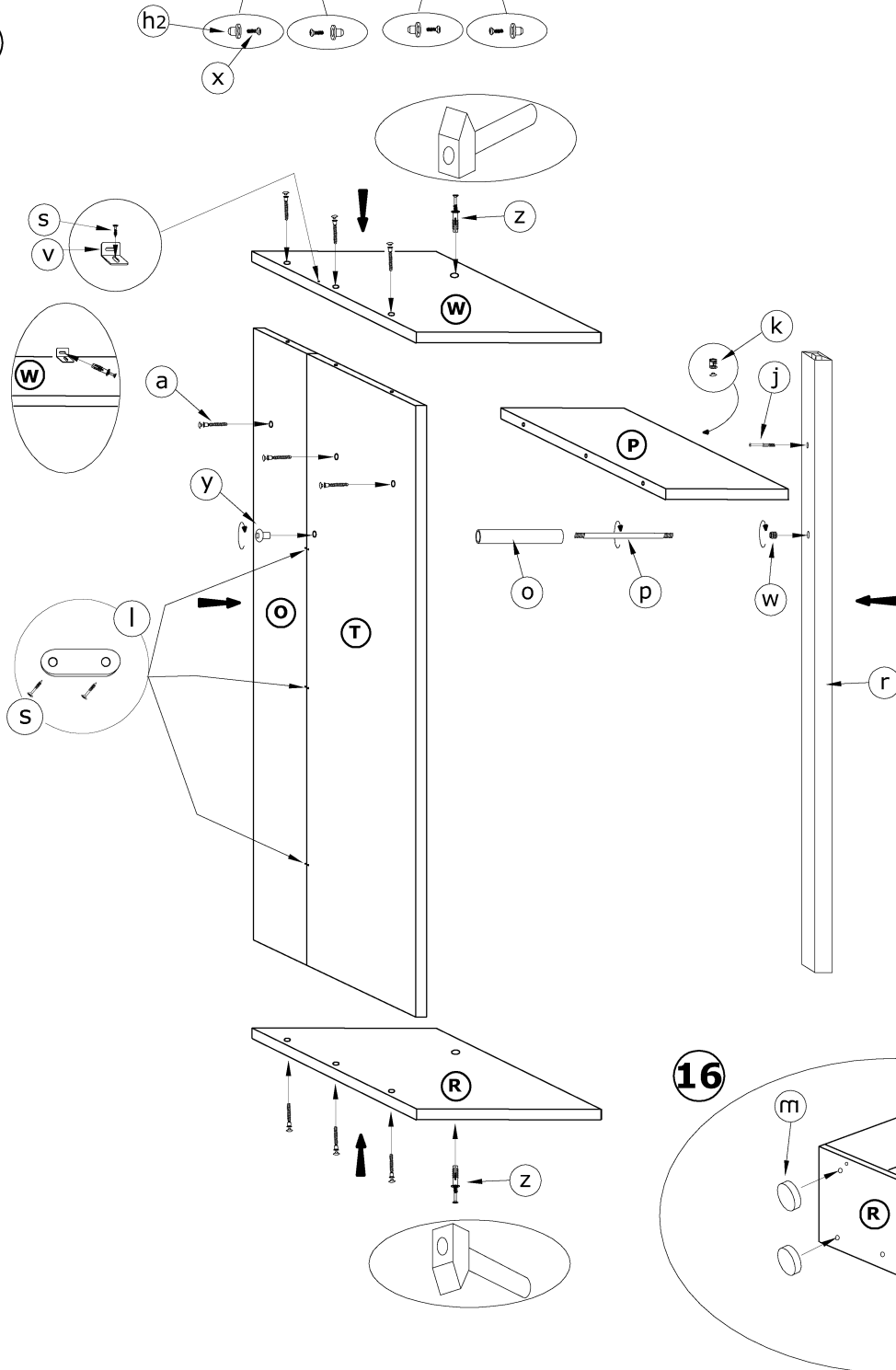
13



14



15



16

