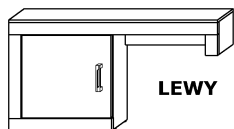
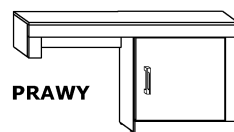


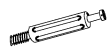


VRN-04 VERIN - REGAŁ NISKI

→ 120 ↑ 65 ↘ 34



x 20



x 4



x 24



x 11



x 2



(a)

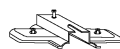
(b)

(c)

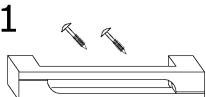
(d)

(e)

x 2



x 1



x 3



x 4



(f)

(g)

(h)

(i)

x 4



x 10 (3,5x16)



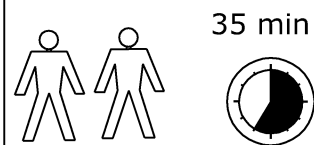
x 25



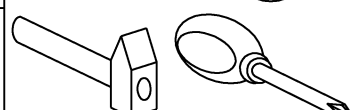
(j)

(k)

(l)



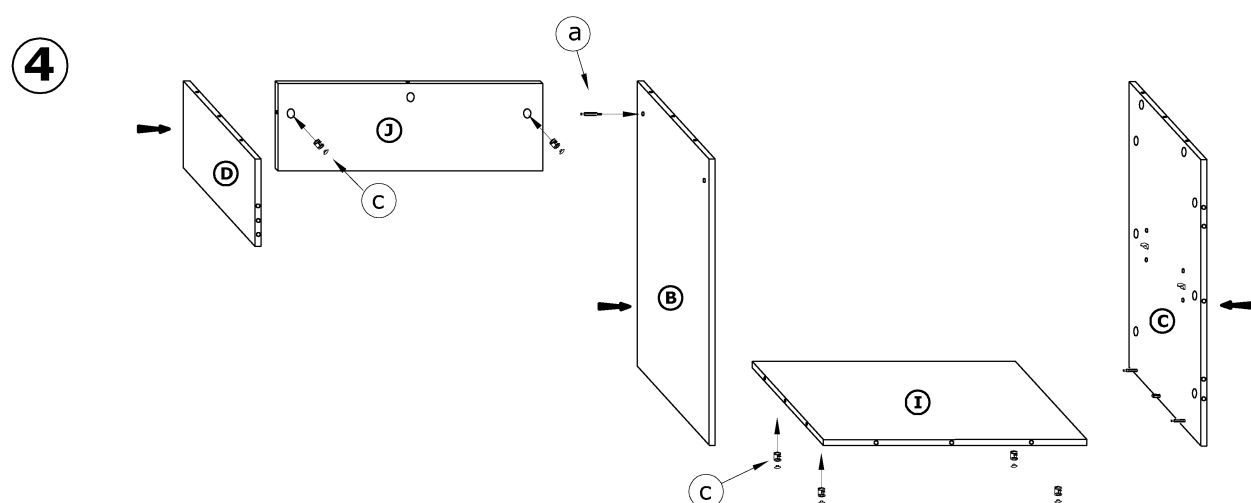
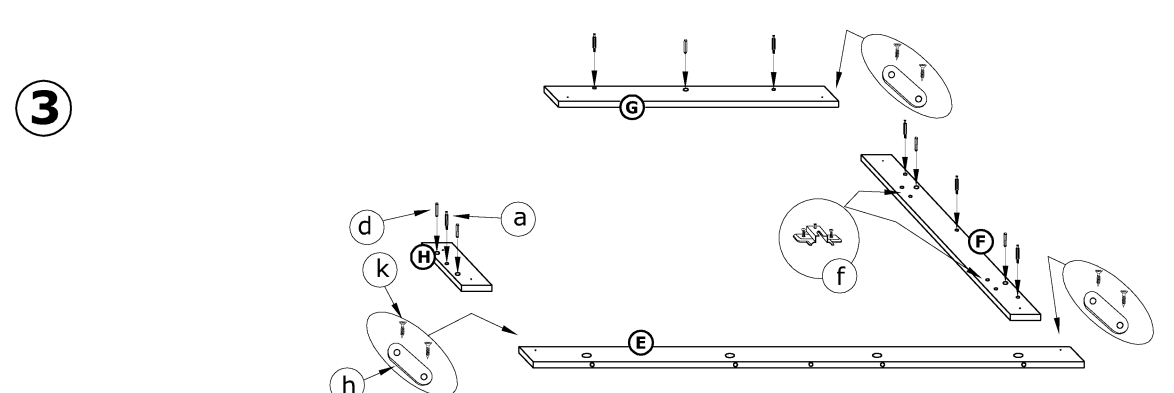
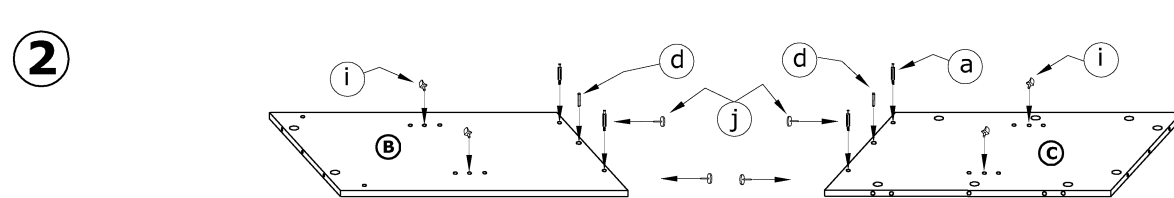
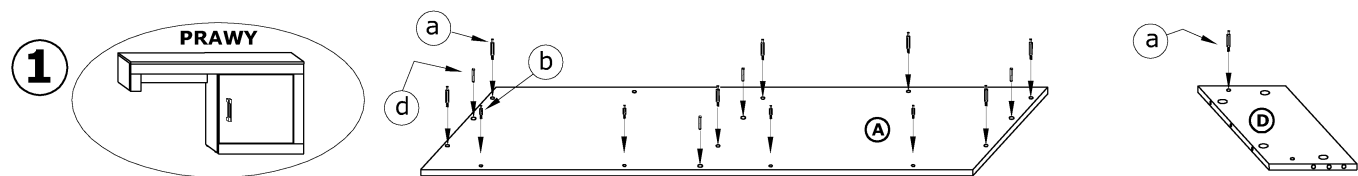
35 min



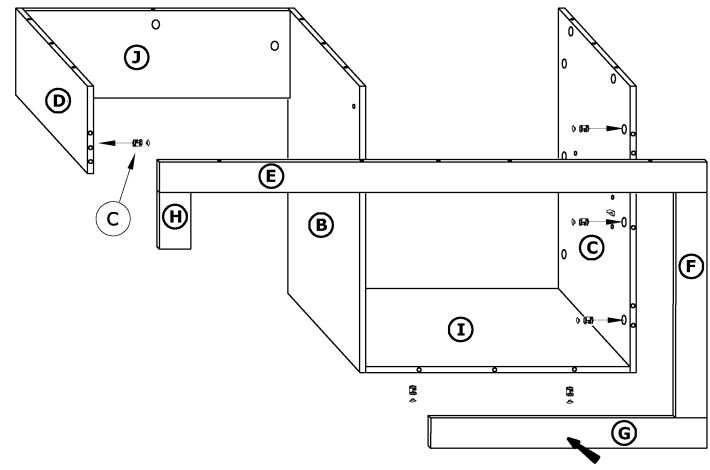
① - FAZY MONTAŻU

Ⓐ - OZNACZENIE ELEMENTÓW

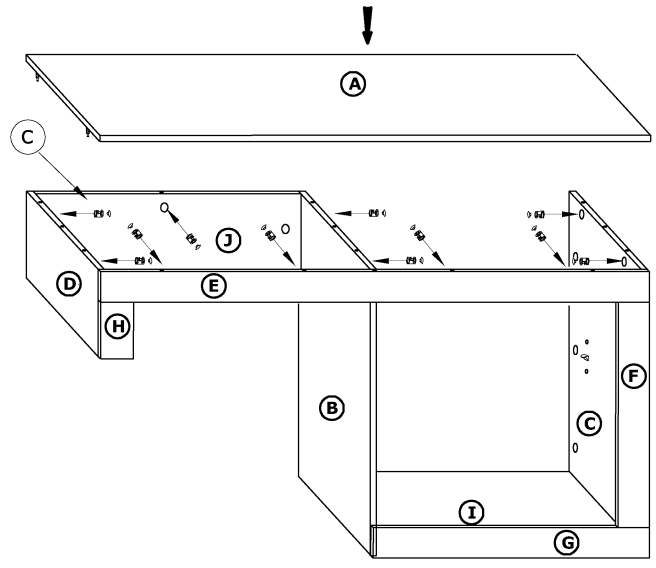
ⓐ - OZNACZENIE AKCESORIÓW



5



6



7

