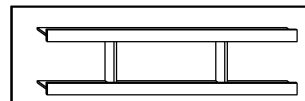




VRN-03 VERIN - PÓLKA

→ 180 ↑ 58 ↘ 24

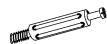


x 12



(a)

x 8



(b)

x 8



(c)

x 8 (3,5x16)



(d)

x 1 kpl.

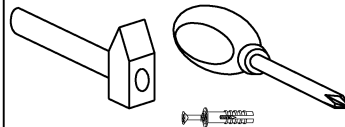


(e)

x 1



(f)



20 min



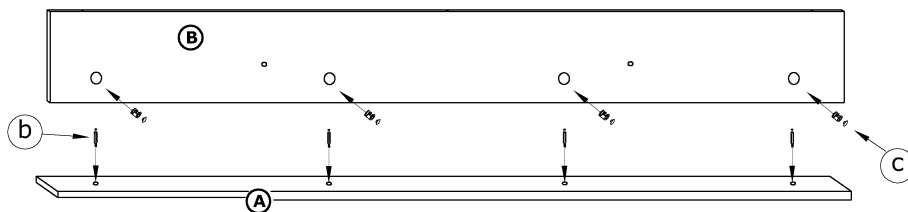
① - FAZY MONTAŻU

Ⓐ - OZNACZENIE ELEMENTÓW

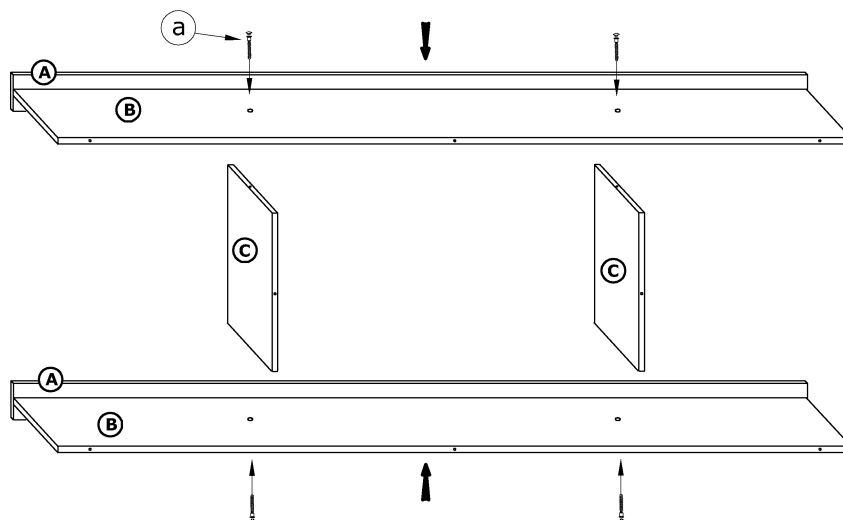
Ⓐ - OZNACZENIE AKCESORIÓW

①

x 2 ↓



②



③

