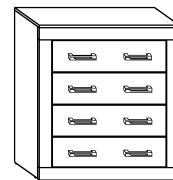




VRN-11 VERIN - KOMODA 4S

→ 80 ↑ 89 ↘ 44



x 20



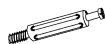
(a)

x 18



(b)

x 19



(c)

x 3



(d)

x 22



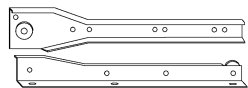
(e)

x 8



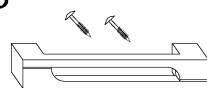
(f)

x 4 kpl. (350 mm)



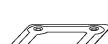
(g)

x 8



(h)

x 4



(i)

x 4



(j)

x 64 (3,5x16)



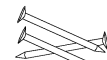
(k)

x 16 (3,5x30)



(l)

x 80

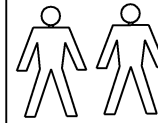


(m)

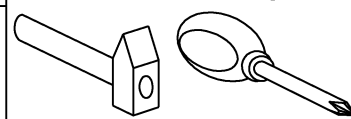
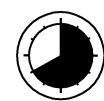
x 1



(n)



40 min

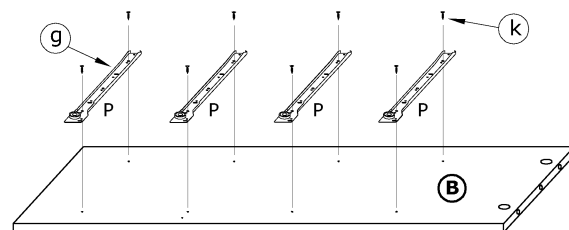
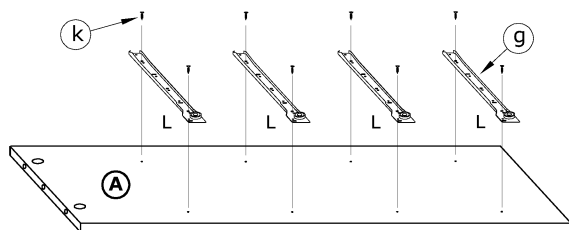


1 - FAZY MONTAŻU

A - OZNACZENIE ELEMENTÓW

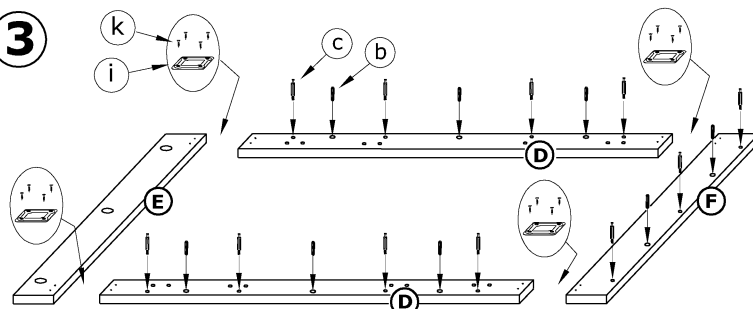
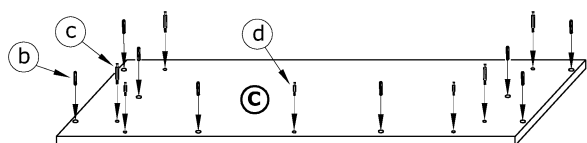
a - OZNACZENIE AKCESORIÓW

1



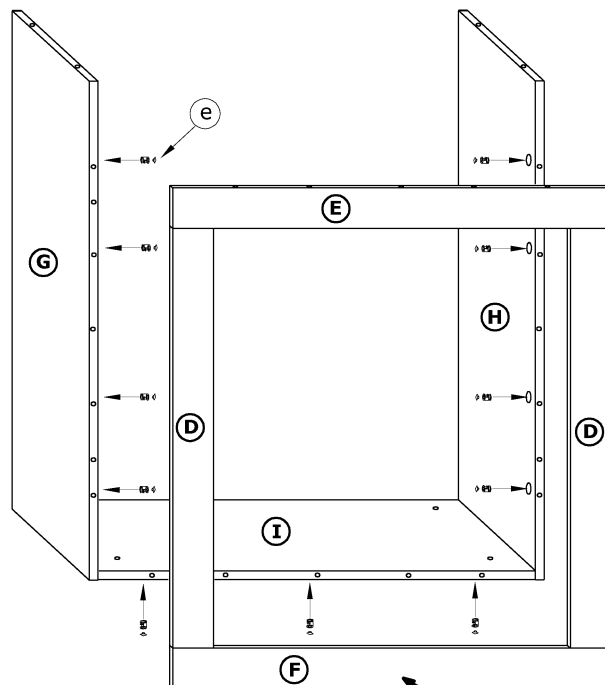
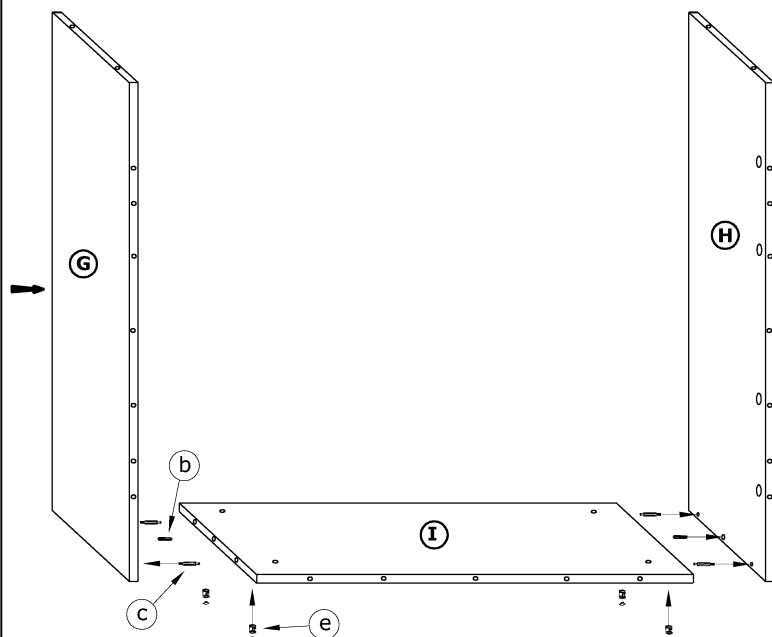
2

3

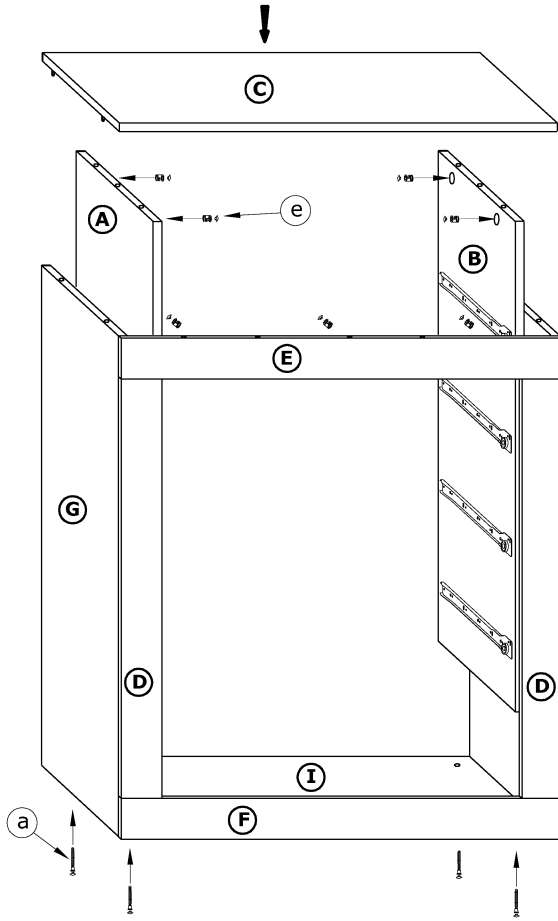


4

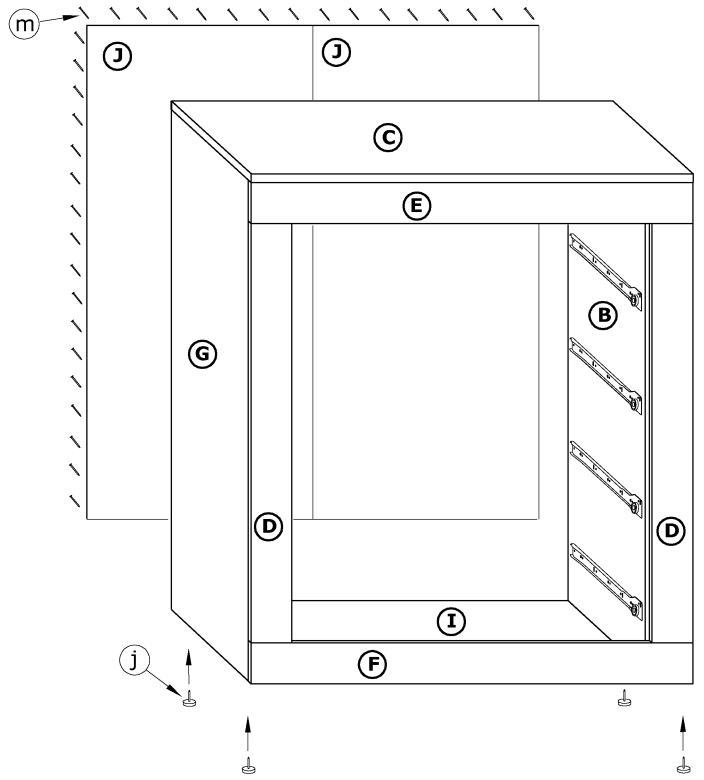
5



6

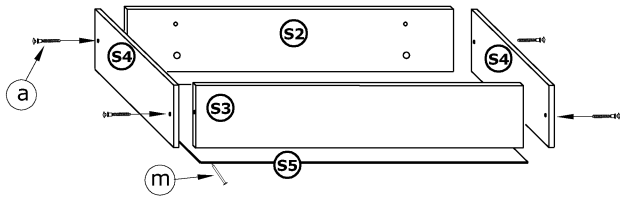


7

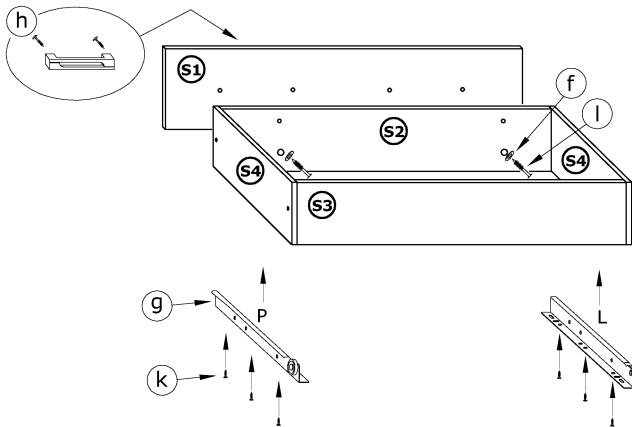


8

X 4



X 4



9

