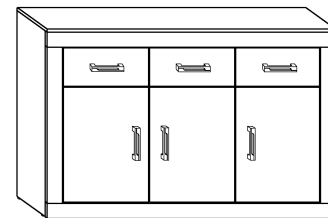




VRN-10 VERIN - KOMODA 3D3S

► 135 ▲ 89 ▼ 44

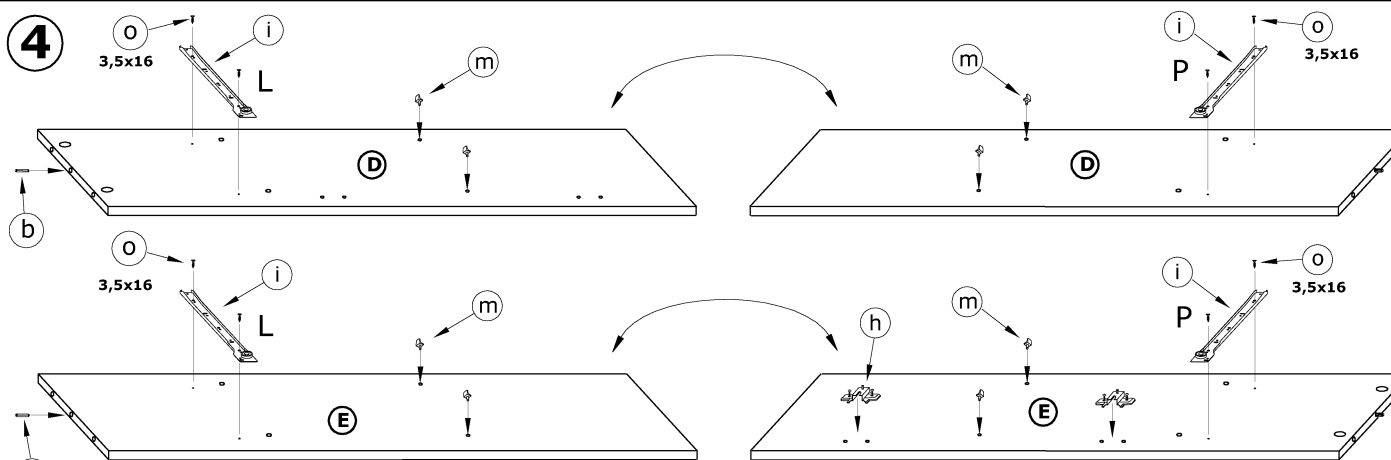
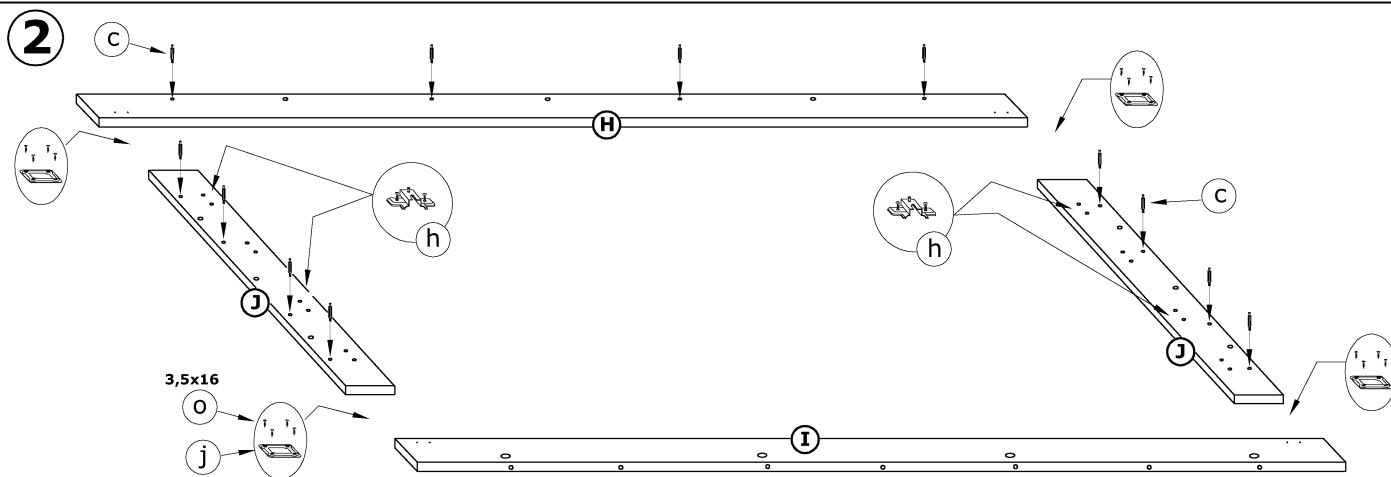
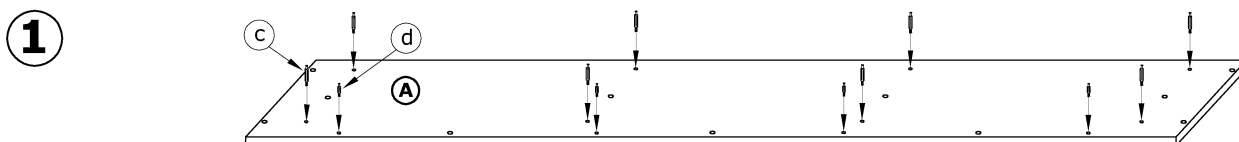


x 24 (a)	x 24 (b)	x 28 (c)	x 4 (d)	x 32 (e)	x 4 (f)	
x 2 (g)	x 6 (h)	x 3 kpl. (350 mm) (i)	x 4 (j)	x 6 (k)	x 6 (l)	
x 12 (m)	x 6 (n)	x 64 (3,5x16) (o)	x 12 (3,5x30) (p)	x 110 (r)	x 1 (s)	

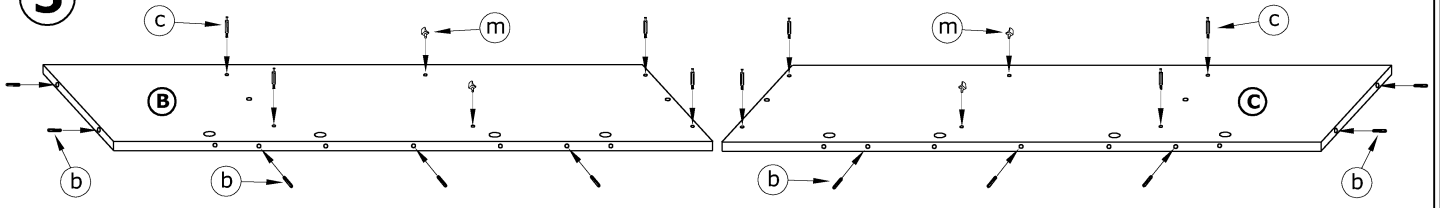
1 - FAZY MONTAŻU

A - OZNACZENIE ELEMENTÓW

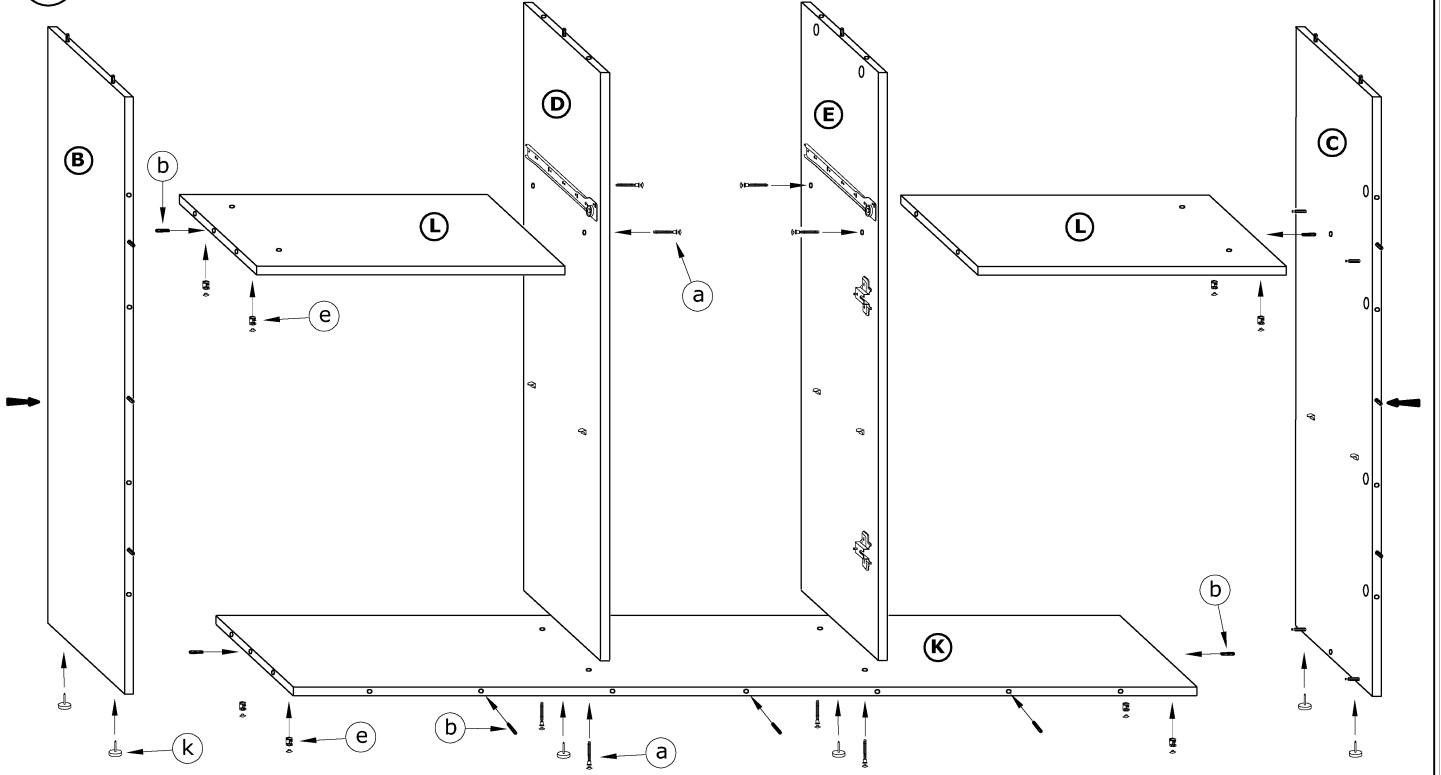
a - OZNACZENIE AKCESORIÓW



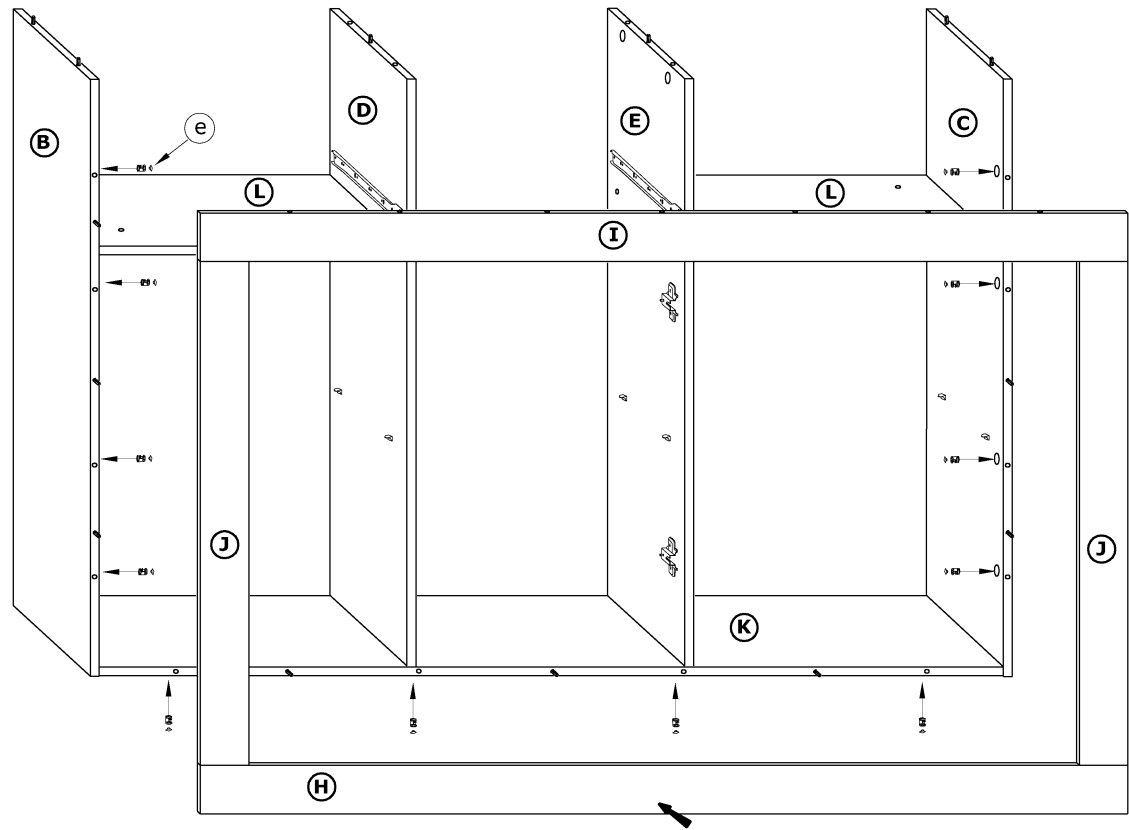
5



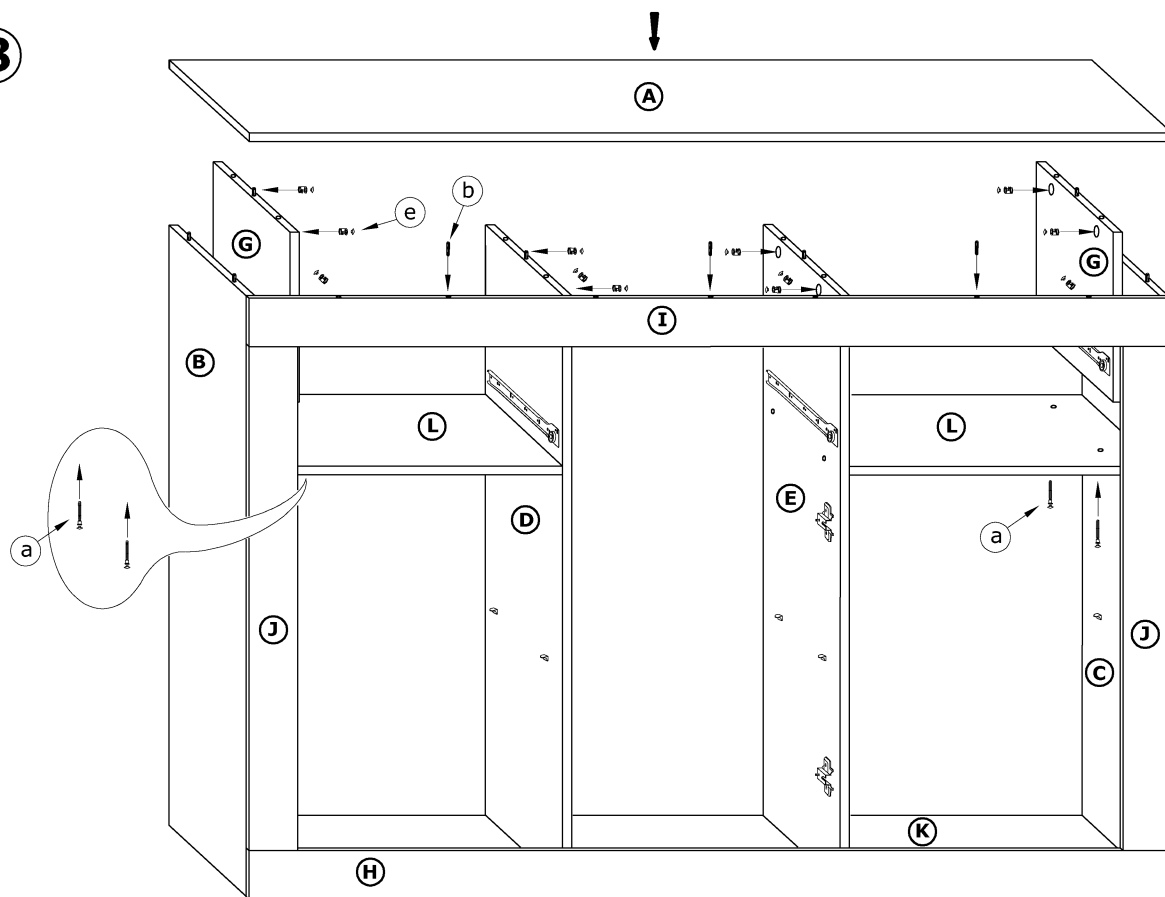
6



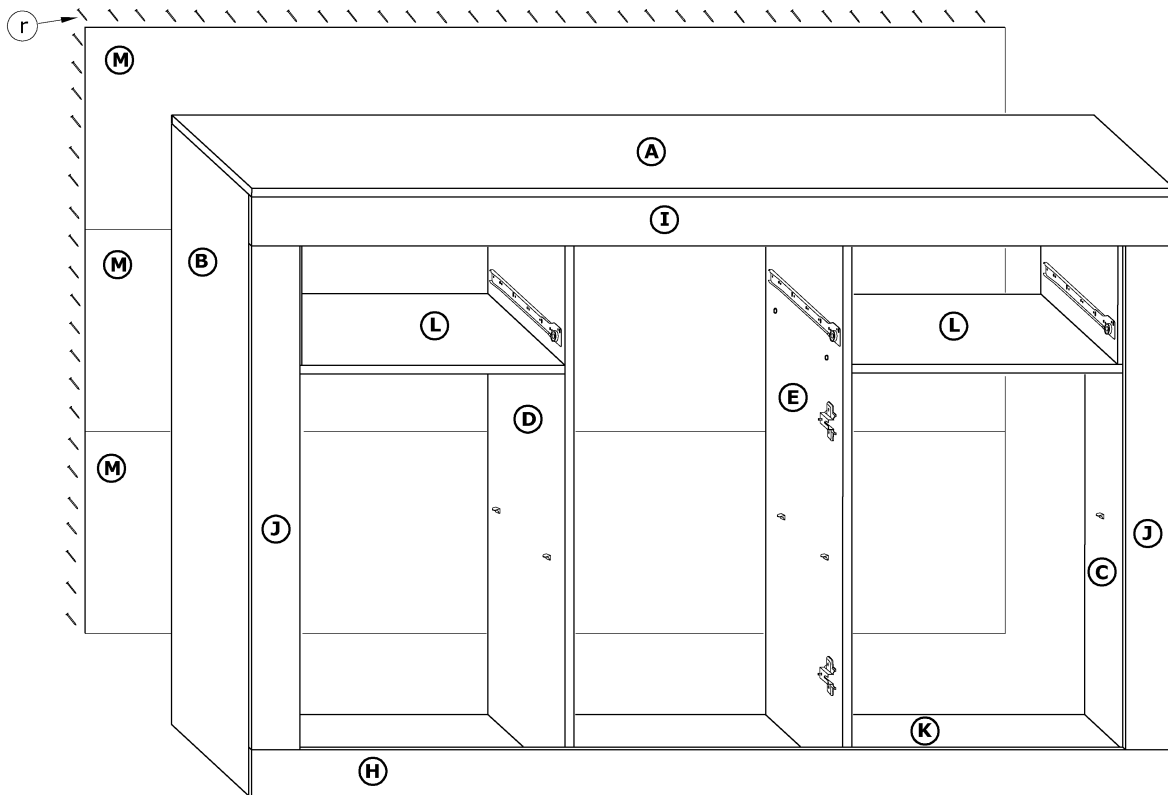
7



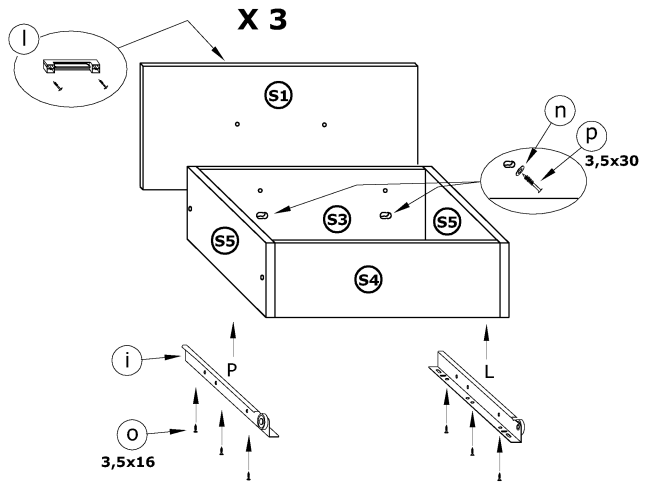
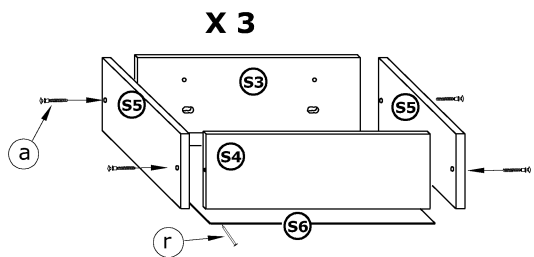
8



9



10



11

