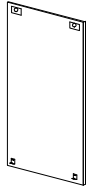
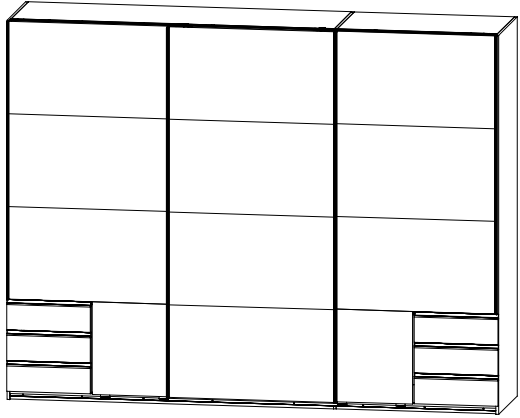
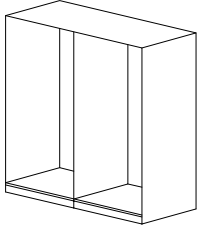


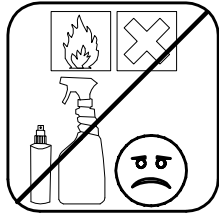
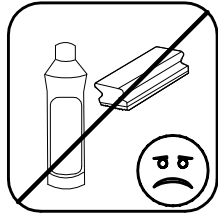
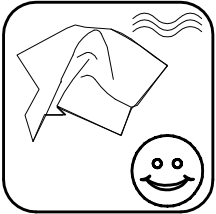
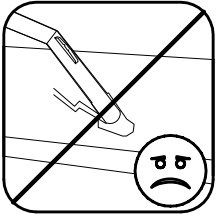
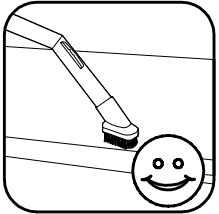
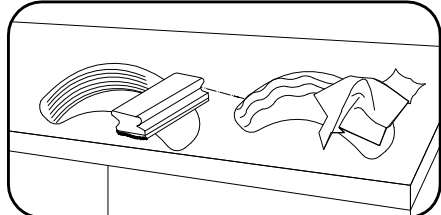
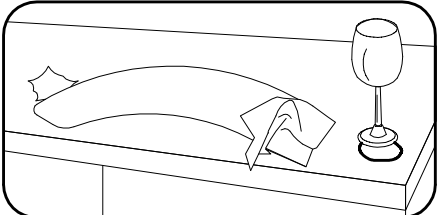
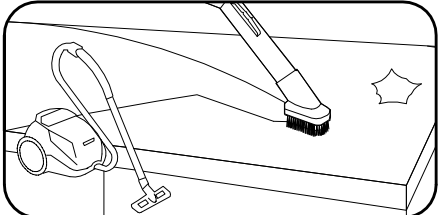
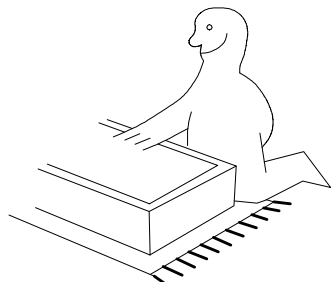
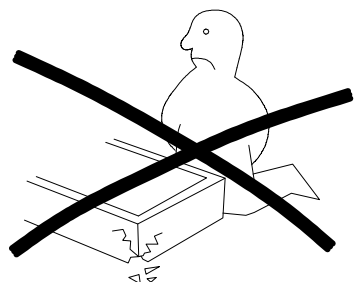
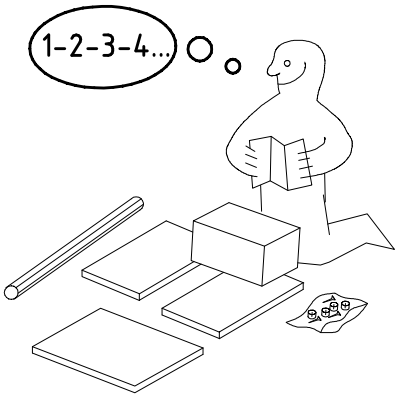
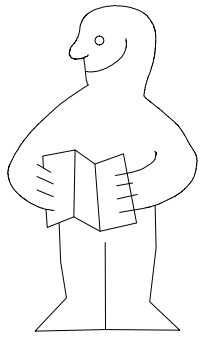
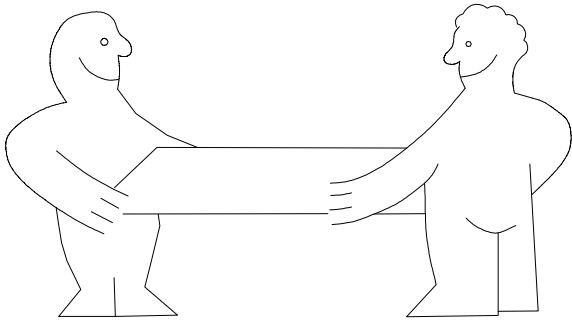
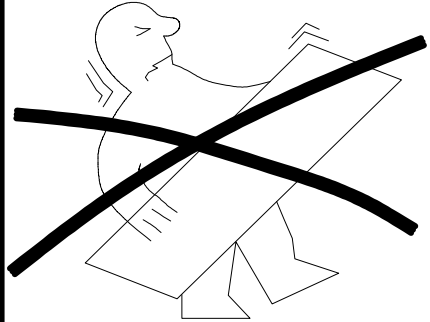
1.

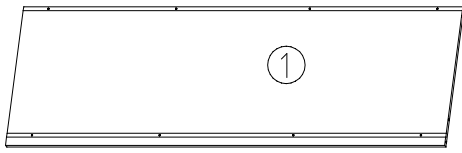
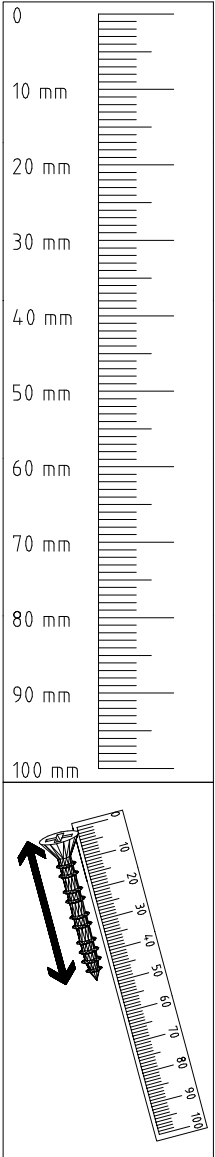
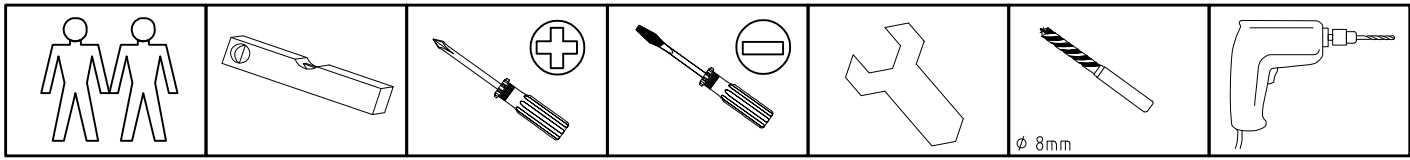


2.



NSP 270 4tlg-3trg ASK





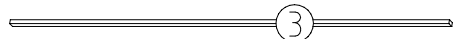
①

1761x560x15



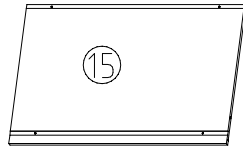
②

1761x32x15



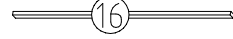
③

1761x32x15



⑮

873x560x15



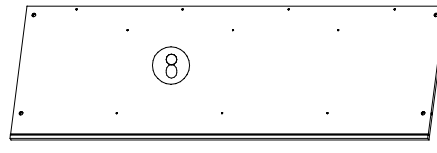
⑯

873x32x15



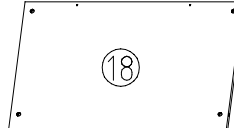
⑰

873x32x15



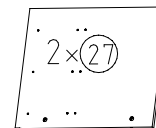
⑧

1761x560x15



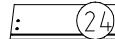
⑱

873x560x15



2x⑳

481x557x15



⑳

6x
456x138x15



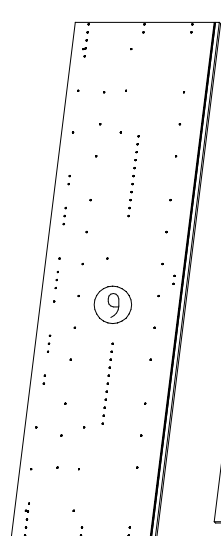
6x㉔

408x437x2,5



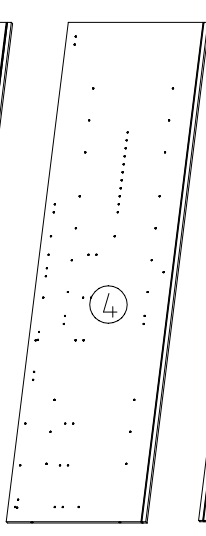
6x
㉕

439/422/439x92x12



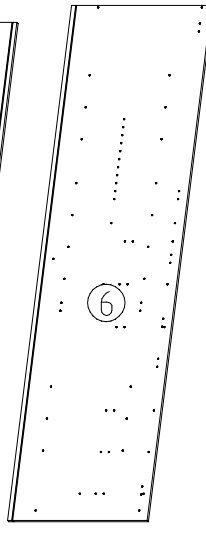
⑨

2064x577x15



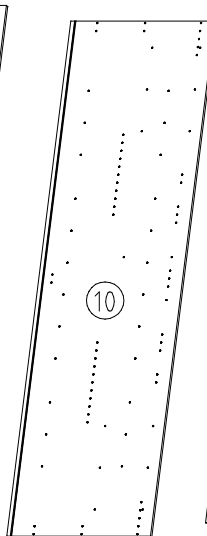
④

2001x560x15



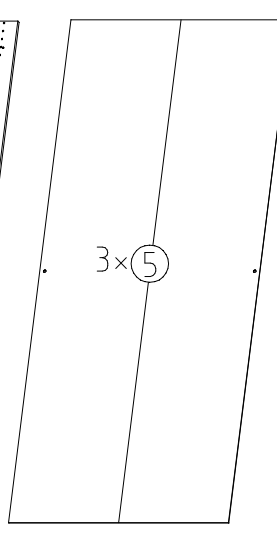
⑥

2064x560x15



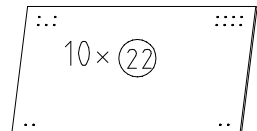
⑩

2064x577x15



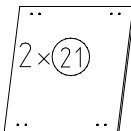
3x⑤

2015x882x2,5



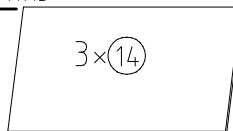
10x㉒

916 x 504 x 15



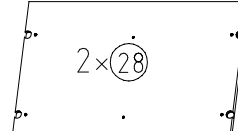
2x㉑

455 x 504 x 15



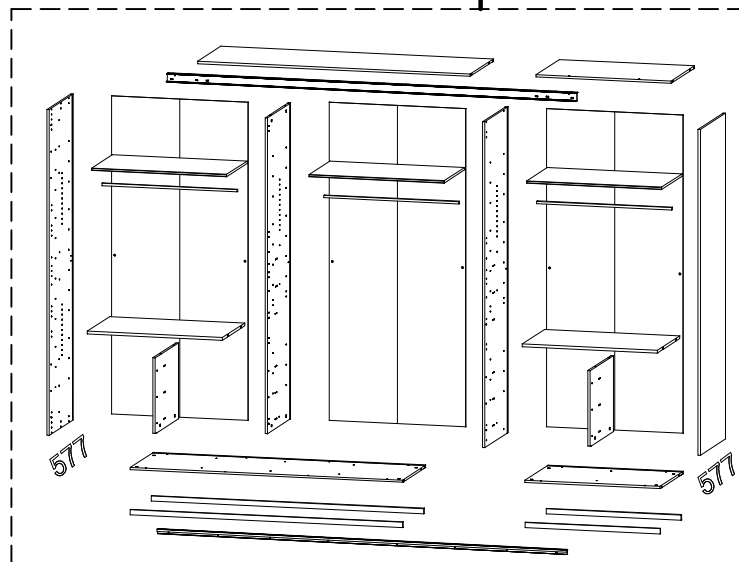
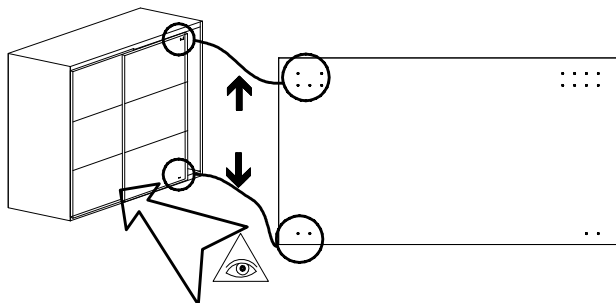
3x⑭


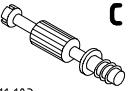

873x500x18

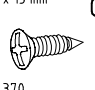

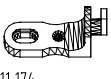


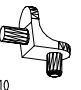

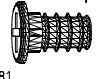
2x㉘

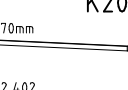
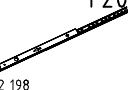

873x540x18





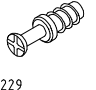

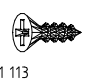
 111 102	A 24x
 111 103	C 16x
 111 103	F3 4x

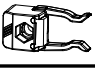

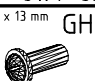
 121 370	G1 3,5 x 15 mm	12x
 117 001	K1	6x
 111 174	J1	8x


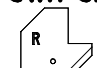
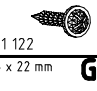

 111 610	L7 3,5 x 35 mm	12x
 121 375	G14 M6 x 11 mm	14x
 121 181	T6	6x



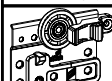

 112 402	K20 870mm	3x
 112 198	Y20 M6 x 10	12x
 112 616	T3	24x

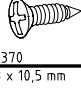
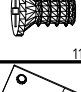
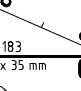

 111 252	VB23 3,5 x 40 mm	8x
 121 374	G25	14x
 121 122	SP13 4 x 13mm	2x

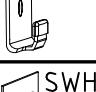

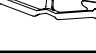
 353 018	D ø8 x 30	4x
 111 229	F	8x
 163 007	Z 3 x 13 mm	2x
 121 113	G21	24x

 121 xxx	SWT-ST	2x
 M4 x 13 mm	SWT-SM5 GH13	7x
 M4 x 10 mm	G43	7x

 L	SWH-SKL	1x
 R	SWH-SKR	1x
 4 x 13mm	SP13	104x
 3,5 x 22 mm	G24	10x

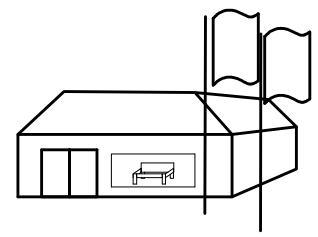
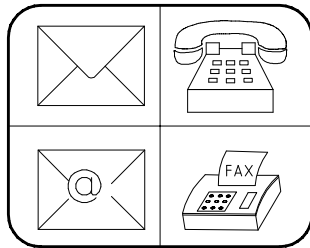
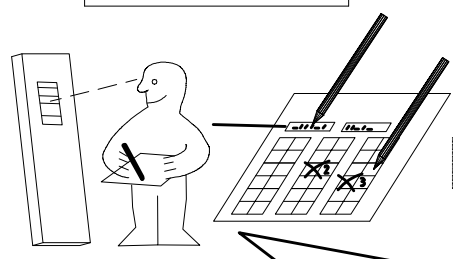
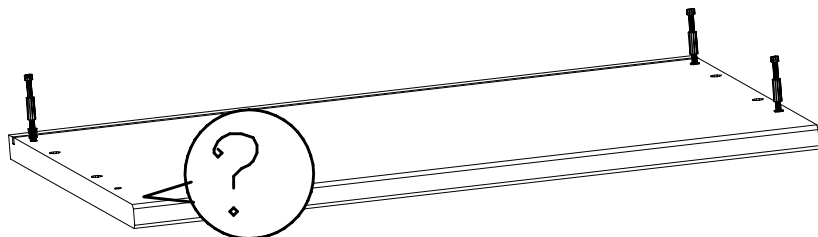
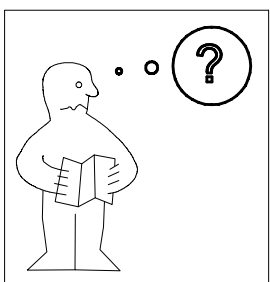
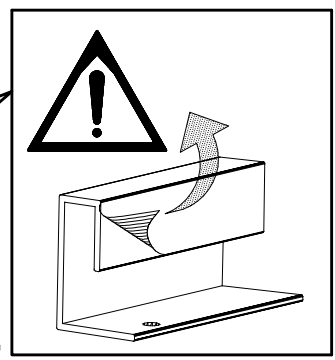
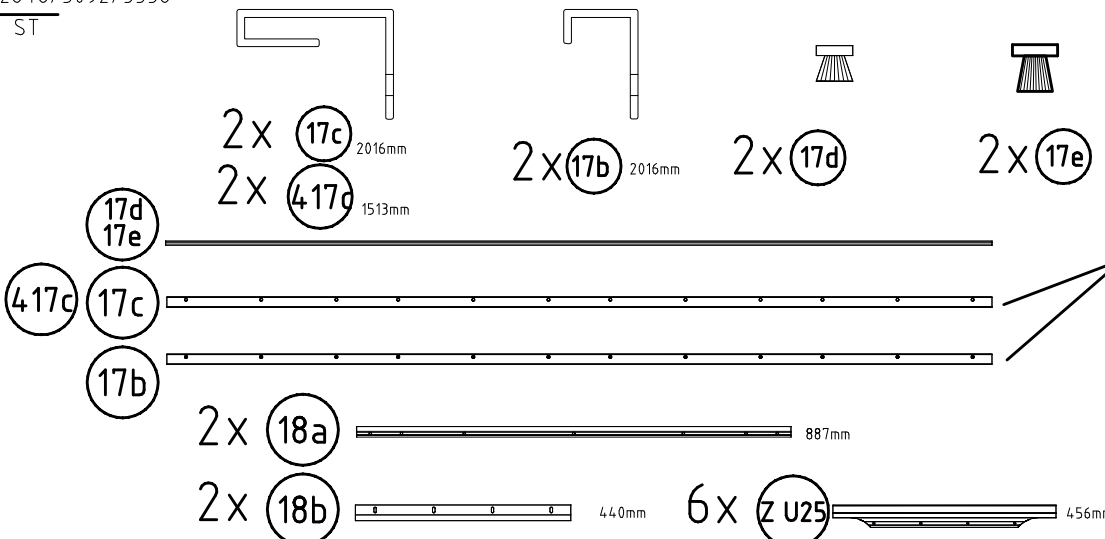
 SWT 1	SWT 1	2x
 SWT 2	SWT 2	2x
 SWT 8	SWT 8	1x
 SWT 9	SWT 9	1x

 121 370	G1 3,5 x 15 mm	2x
 111 030	T2 6,3 x 10,5 mm	34x
 114 183	H5 3,5 x 35 mm	11x
 121 375	G14	4x

 SWH 7	SWH 7	4x
 SWH 6	SWH 6	2x
 SW-STM	SW-STM	1x

1x **FPN**
316/1760
2204/2648/3092/3536

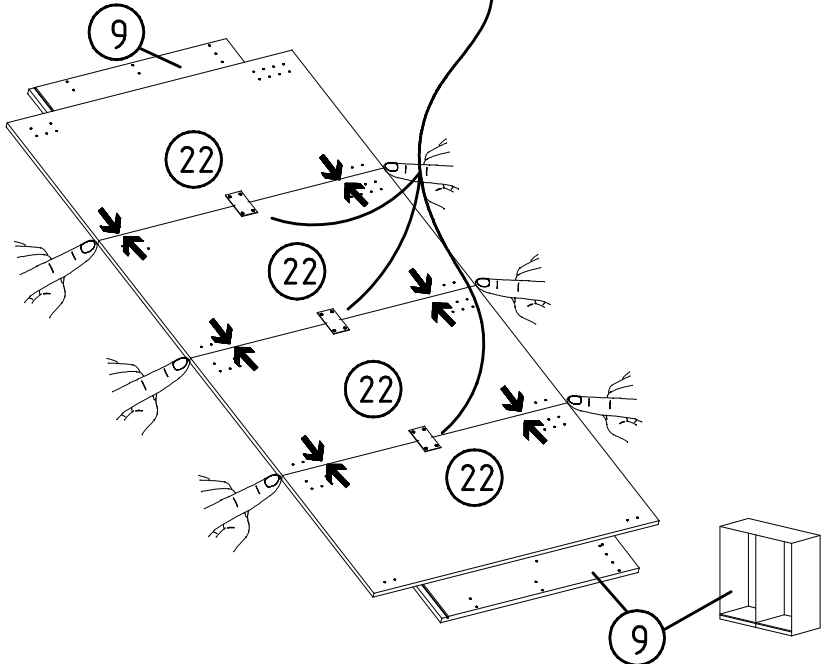
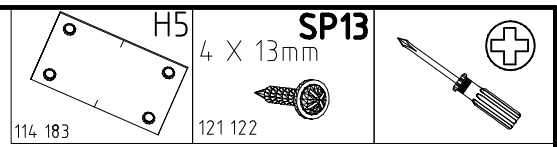
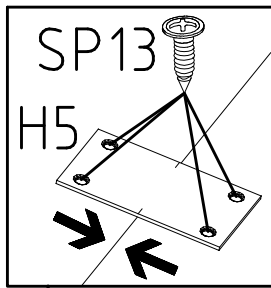
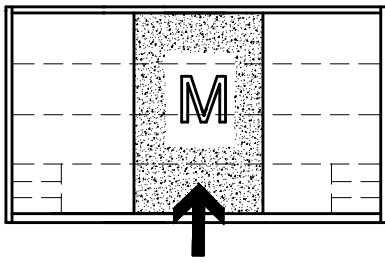
1x **SP-LP**
316/1760
2204/2648/3092/3536



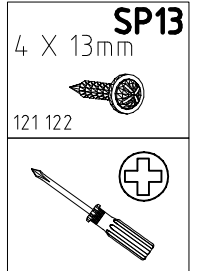
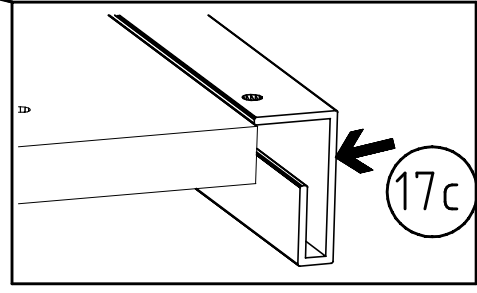
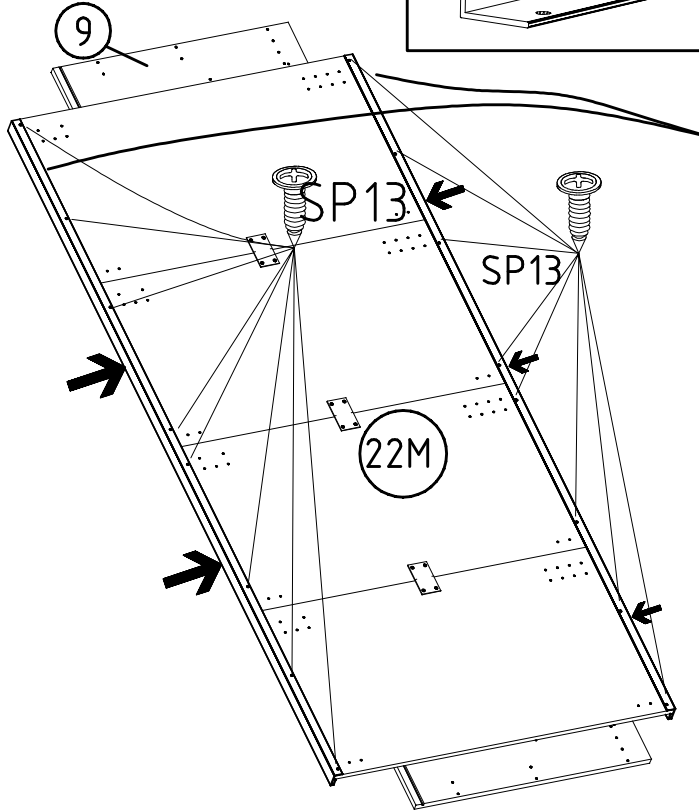
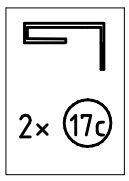
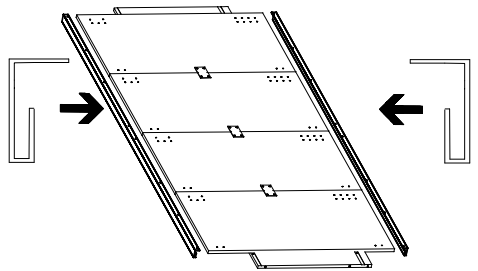
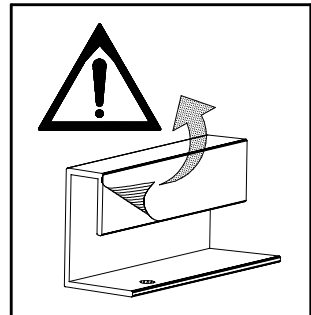
Auftrag/Order-No
No. de Commande

Kunde/Customer
Client

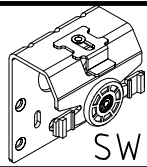
1



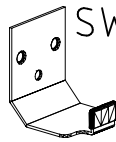
2



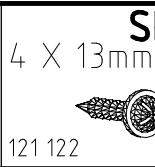
3



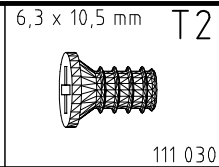
SWT 1



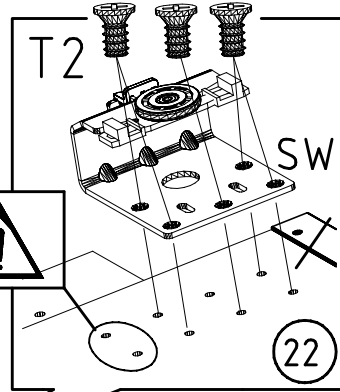
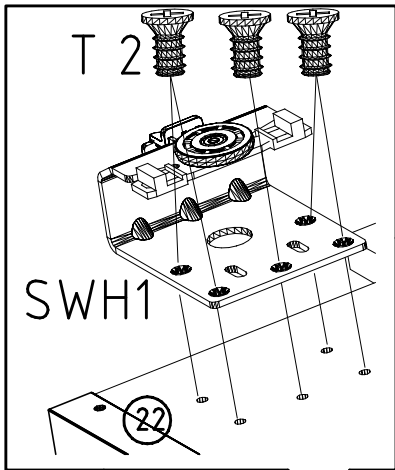
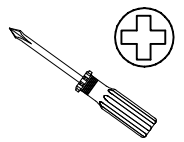
SWH 6



SP13
4 X 13mm
121 122

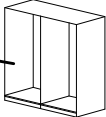


6,3 x 10,5 mm T2
111 030

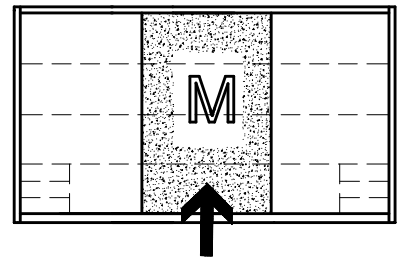


22

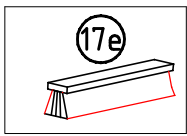
9



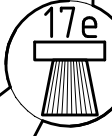
9



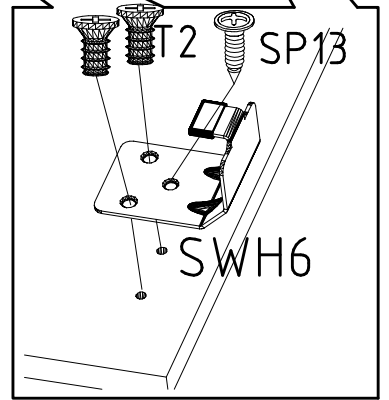
22M



17e



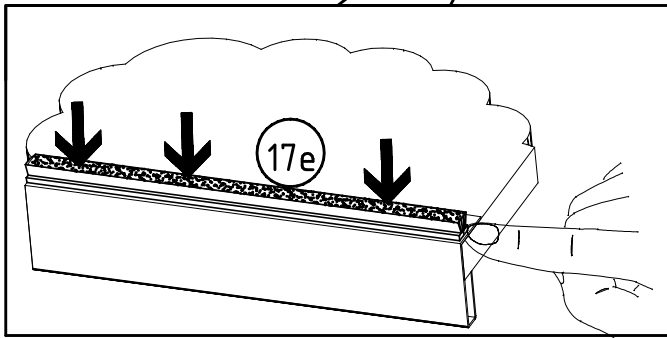
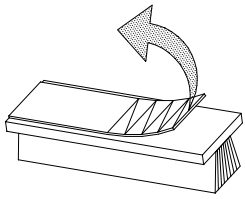
17e



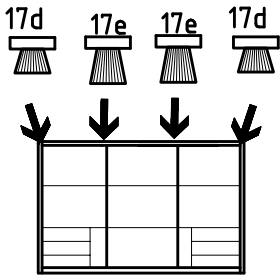
T2

SP13

SWH6



17e



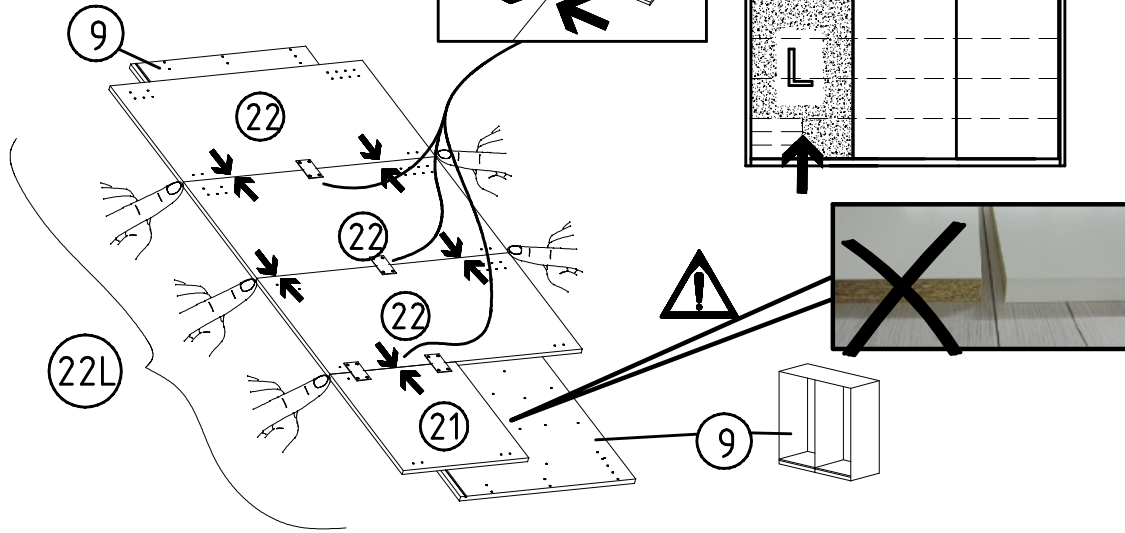
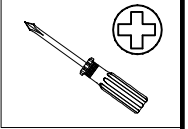
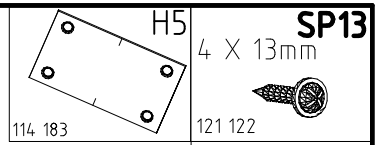
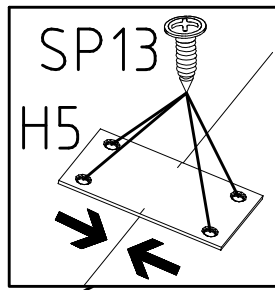
17d

17e

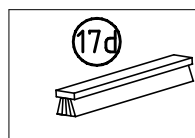
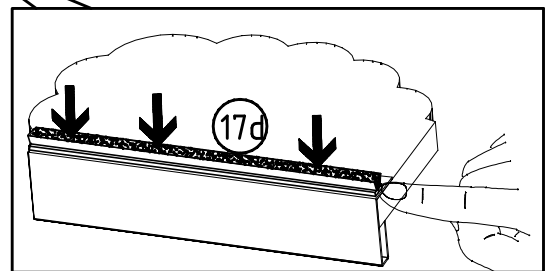
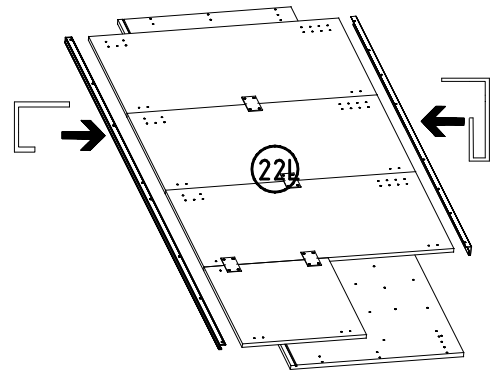
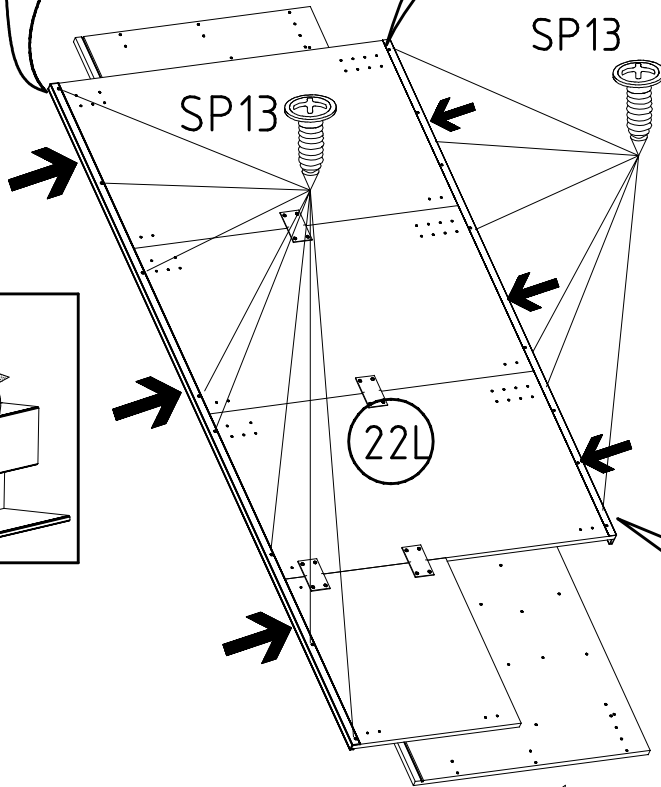
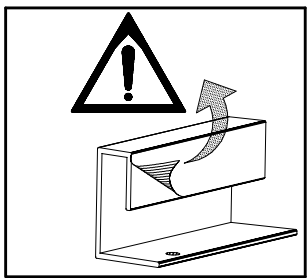
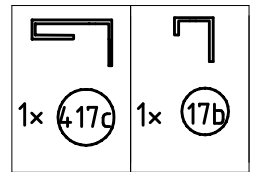
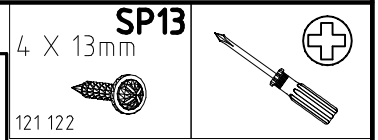
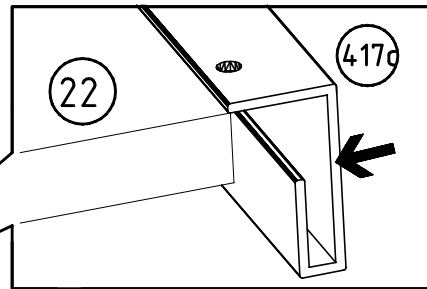
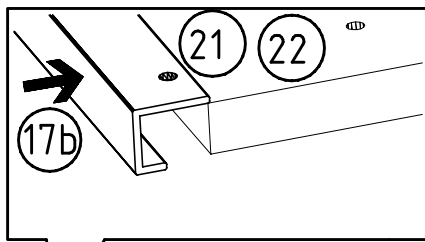
17e

17d

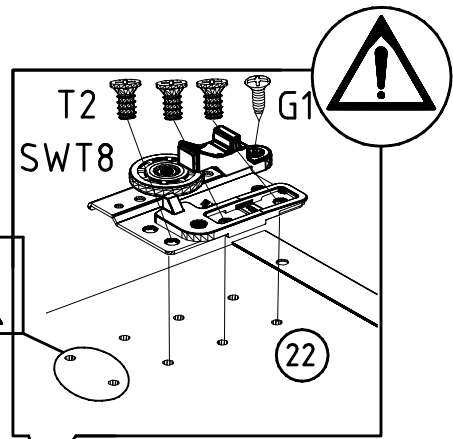
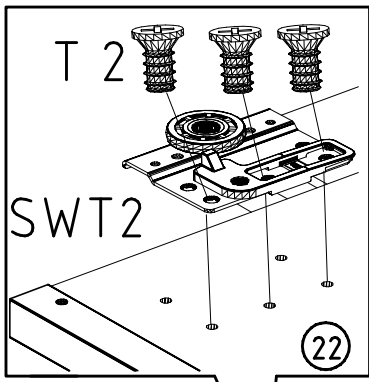
4



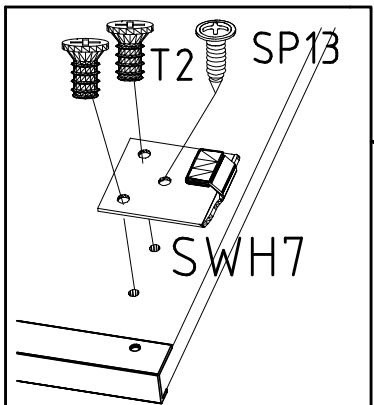
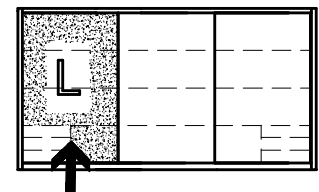
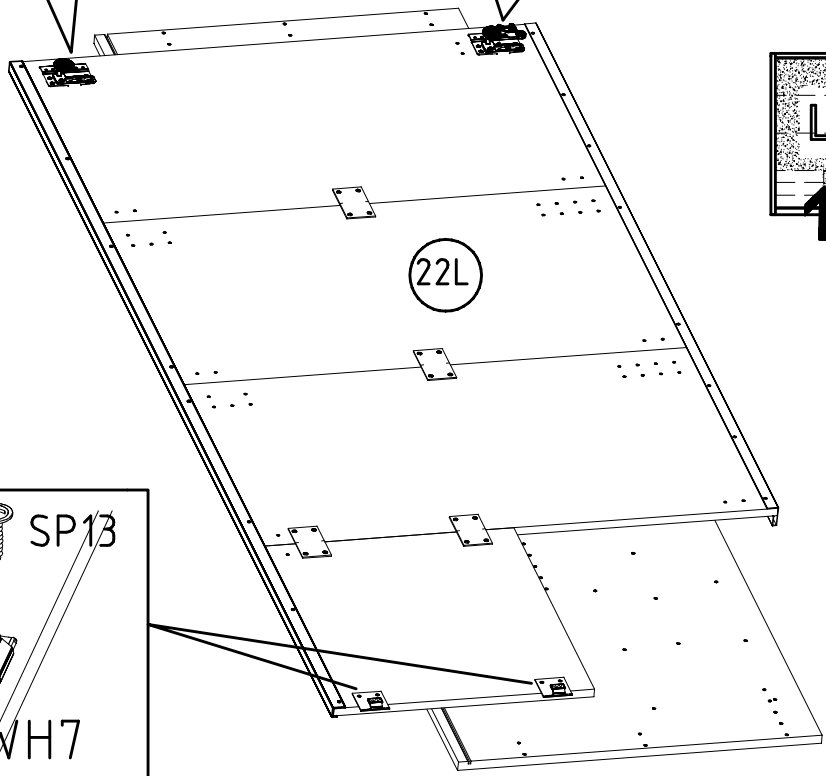
5



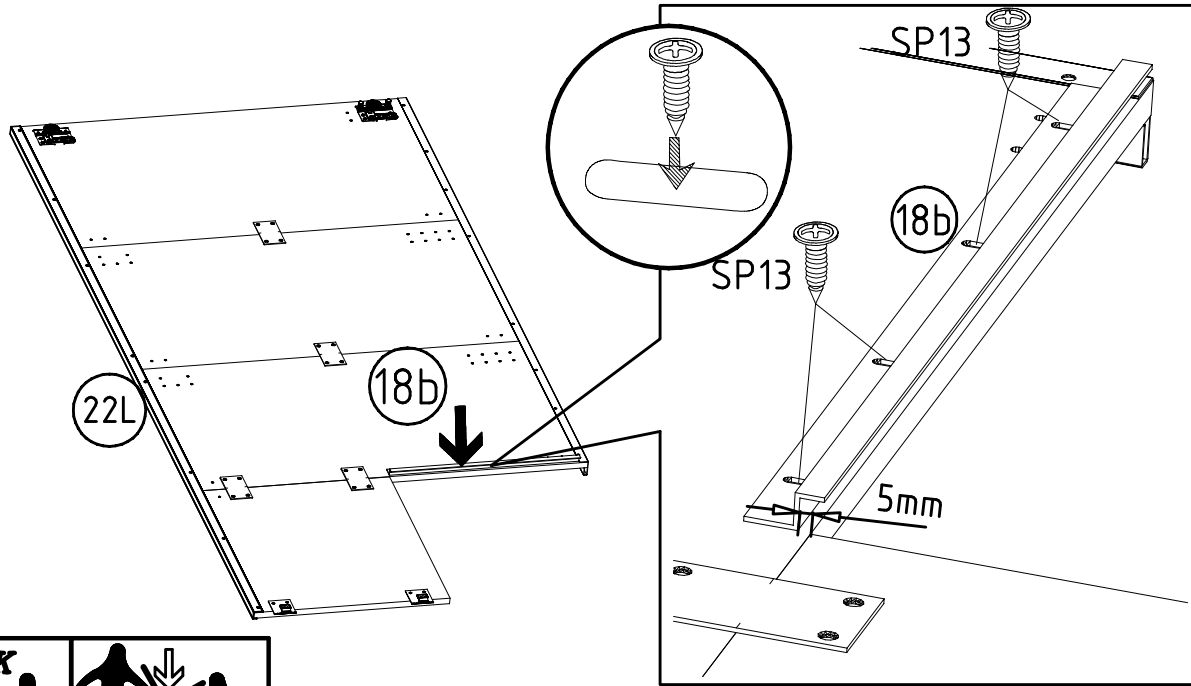
6



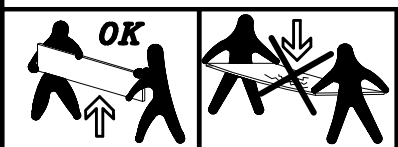
	SWT2		SWT8
	SWH 7		4 X 13mm SP13
	6,3 x 10,5 mm T2		
	111 030		



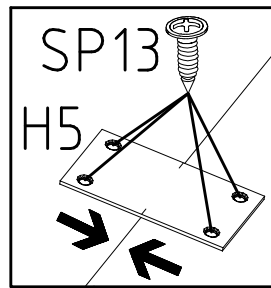
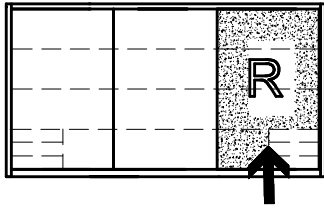
7



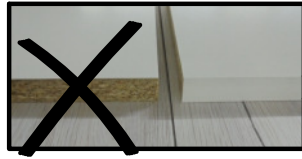
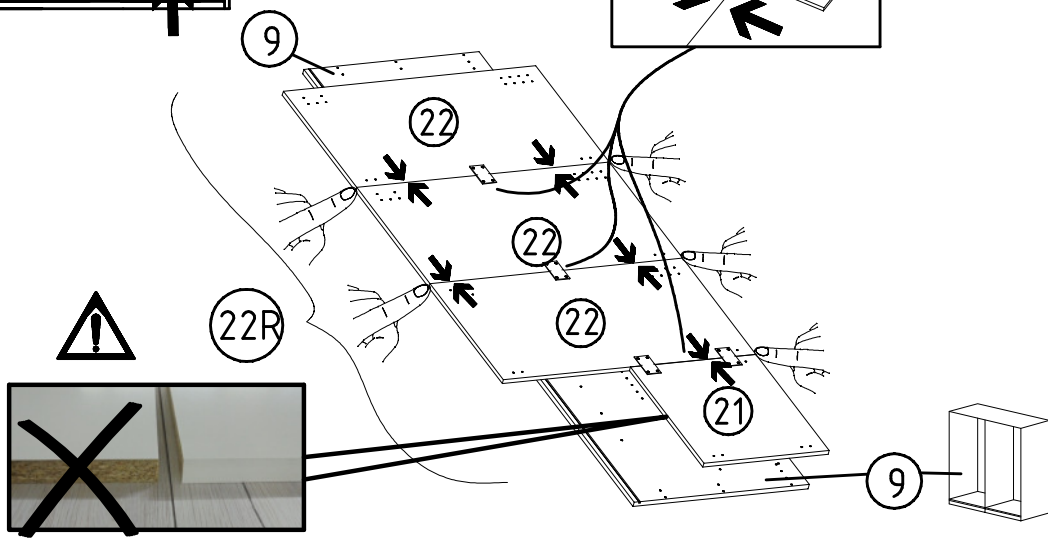
	4 X 13mm SP13
	121 122



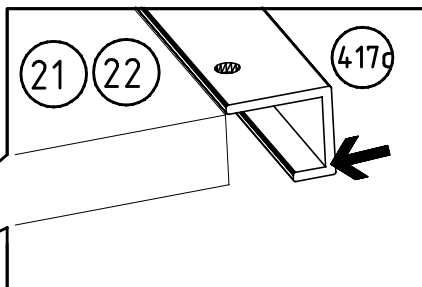
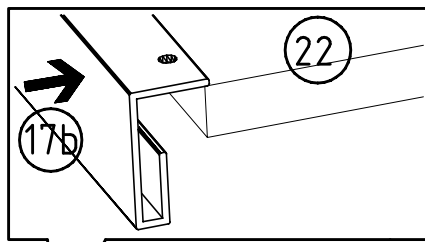
8



SP13
4 X 13mm
114 183 121 122

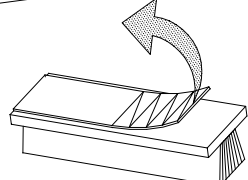
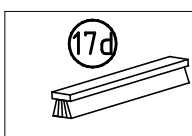
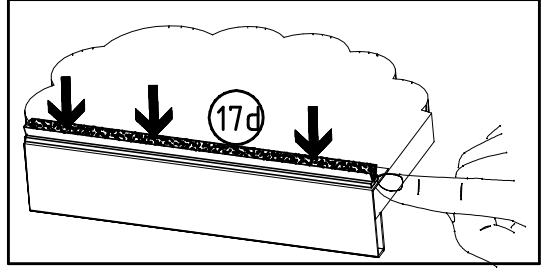
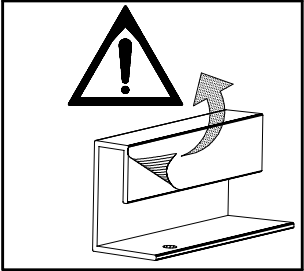
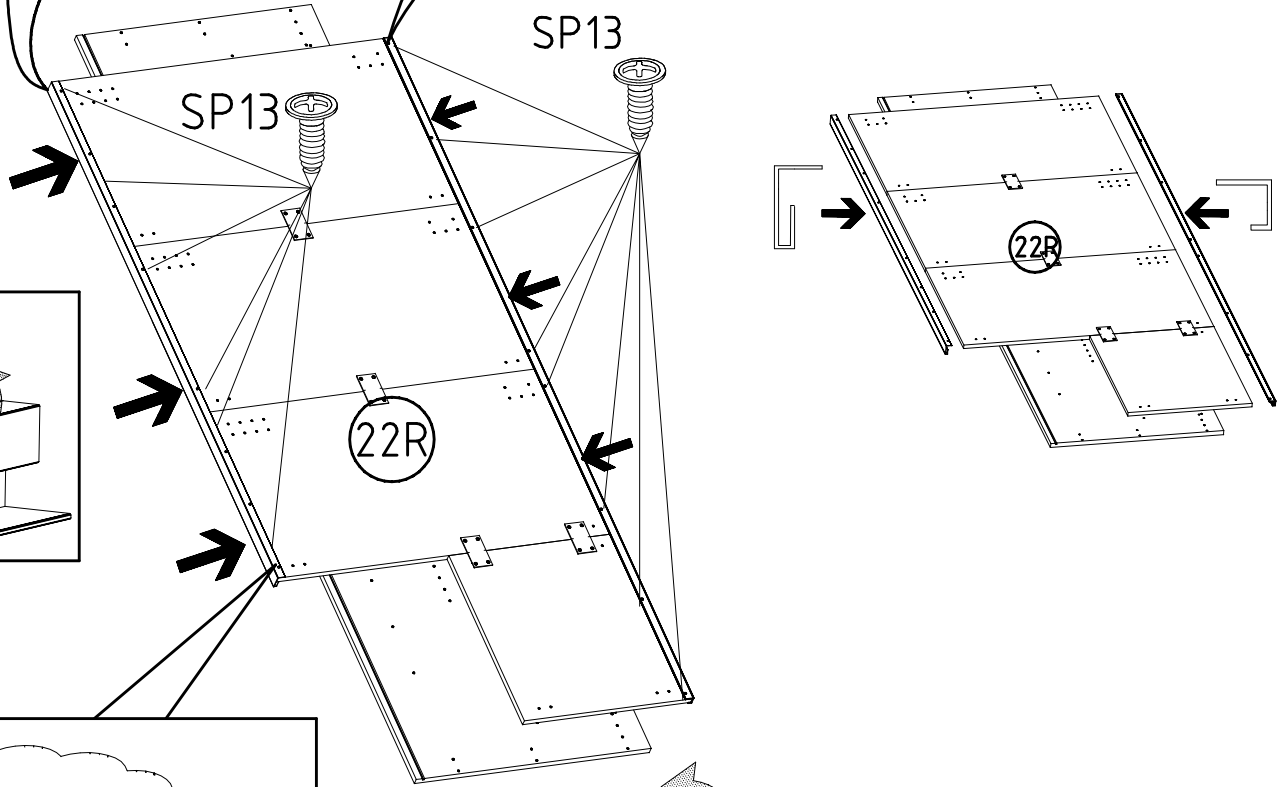


9

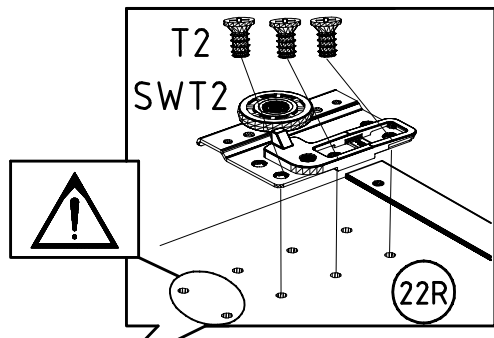
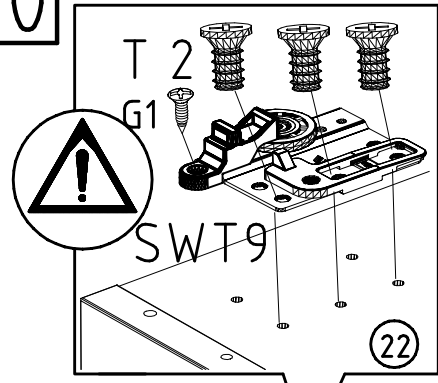


SP13
4 X 13mm
121 122

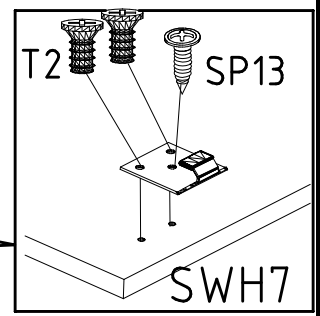
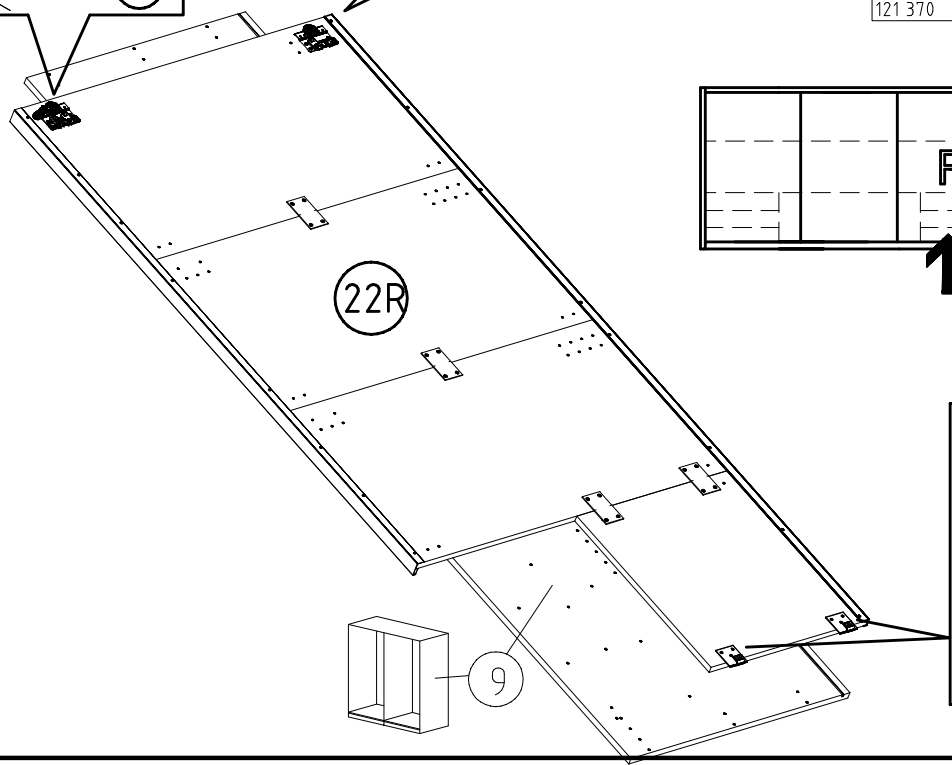
1x 417c 1x 17b



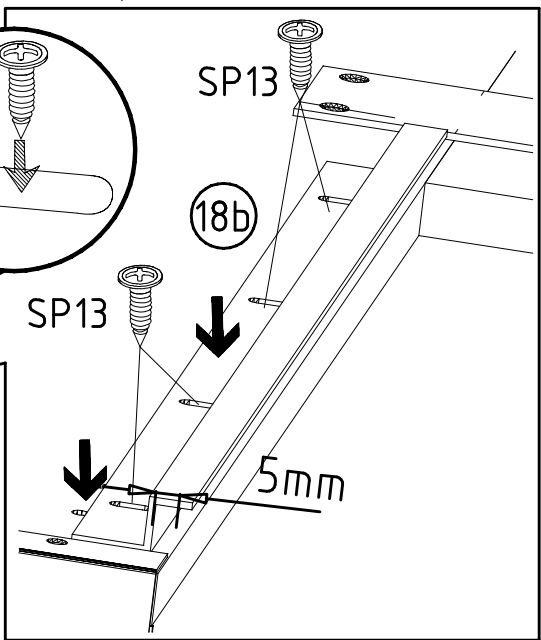
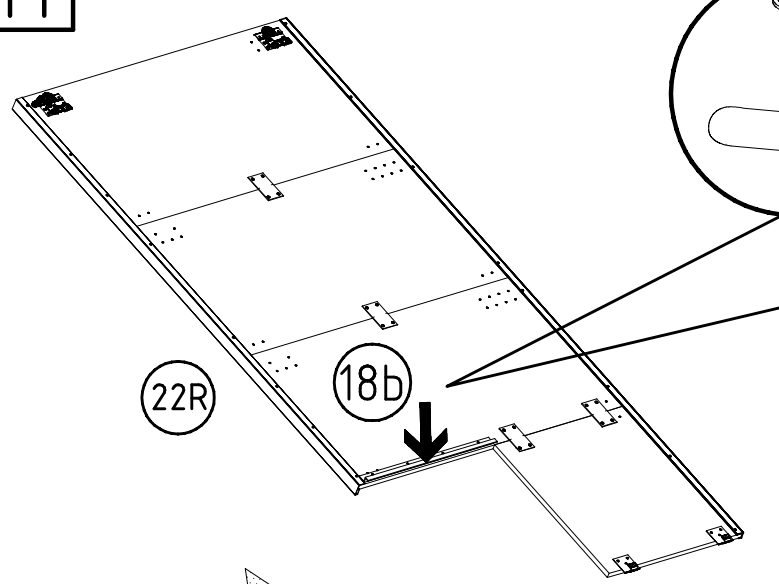
10



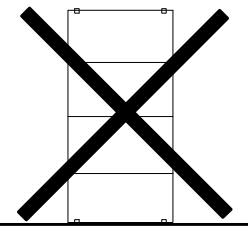
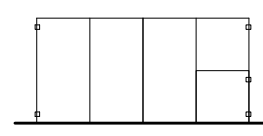
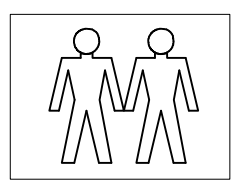
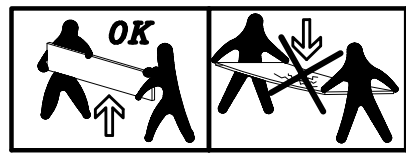
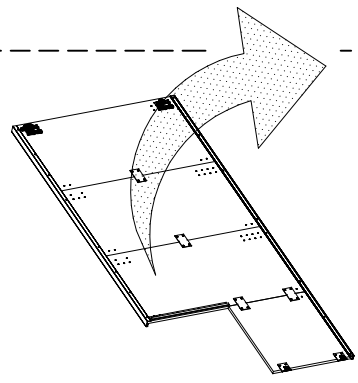
SWT2	SWT9
6,3 x 10,5 mm	T2
111 030	SWH 7
3,5 x 15 mm	G1
	4 X 13mm
121 370	
	121 122



11



4 X 13mm
121 122



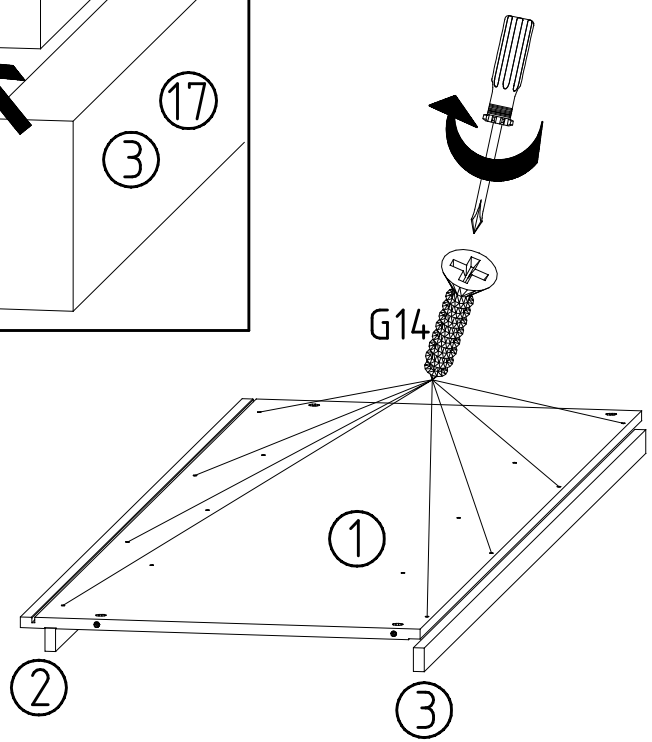
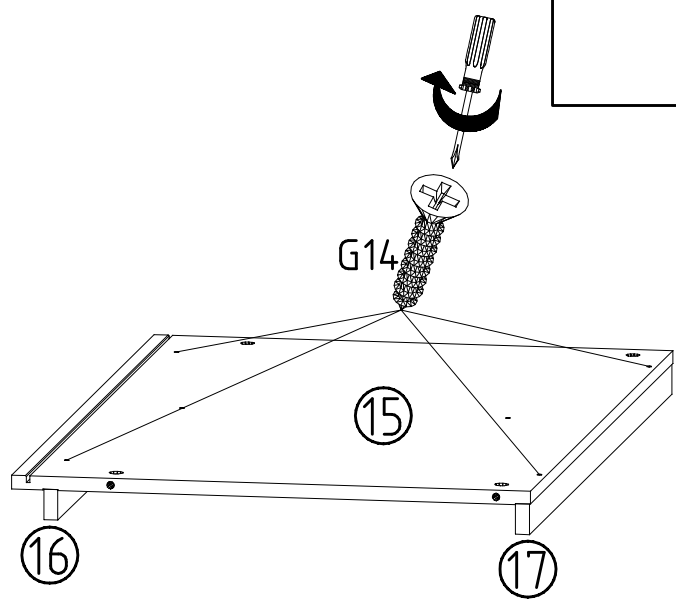
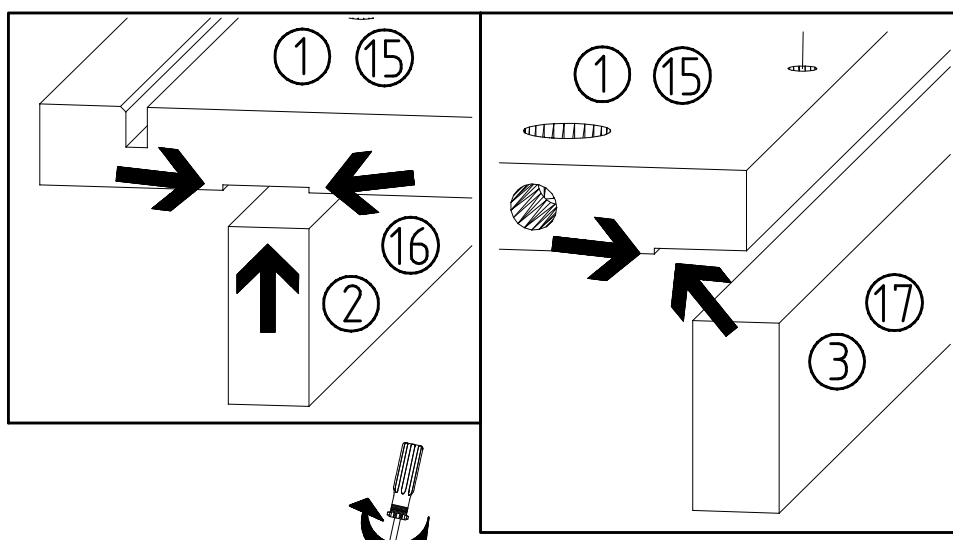
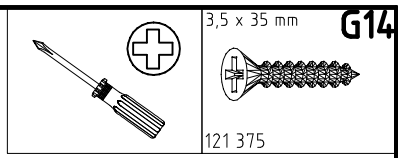
980873

08.11.17 / 21.06.18

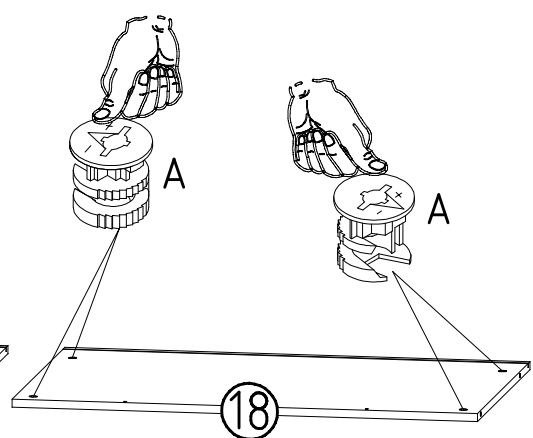
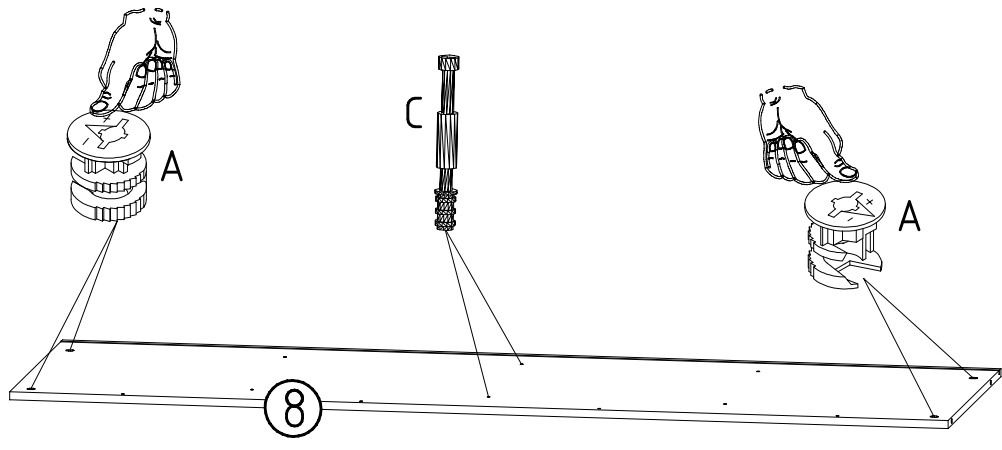
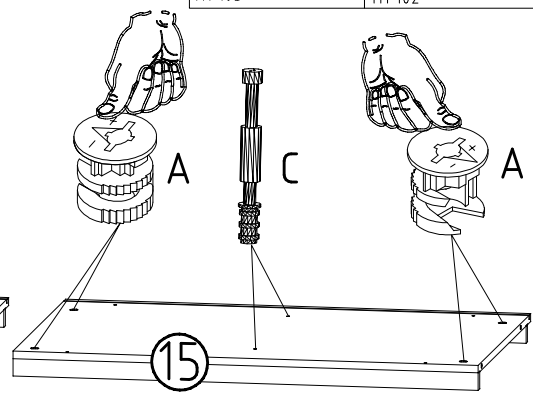
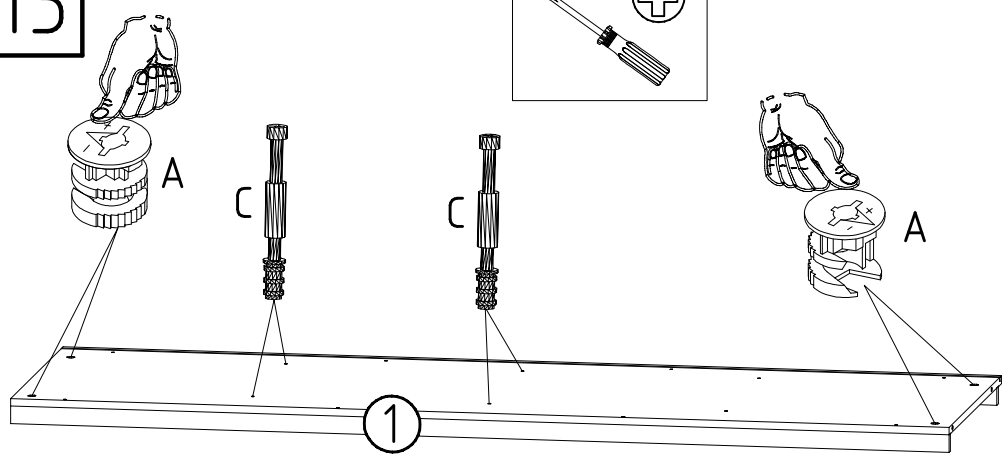
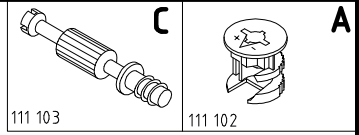
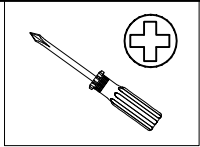
06 18

9/22

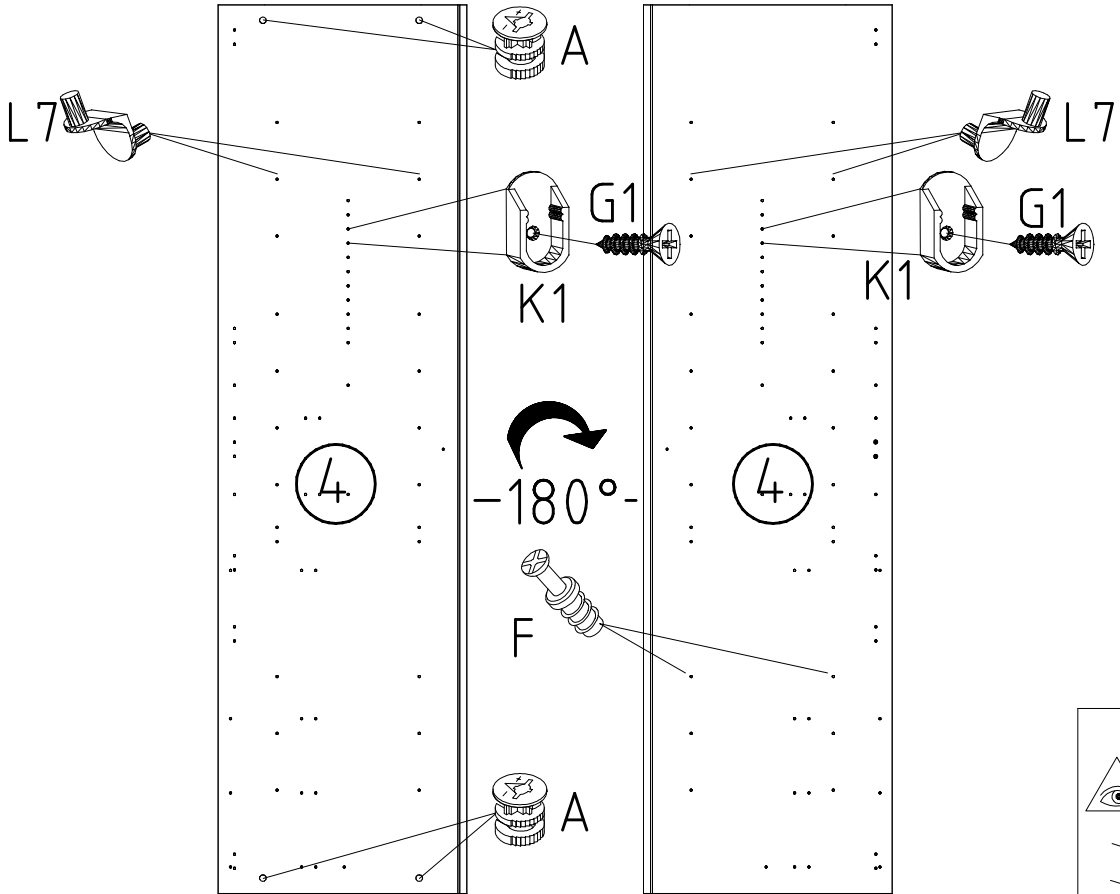
12

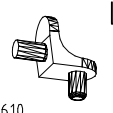
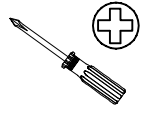

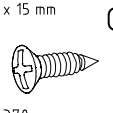


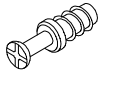


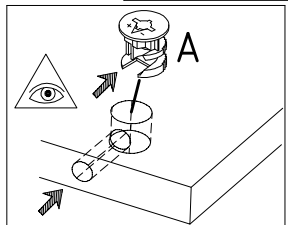
13



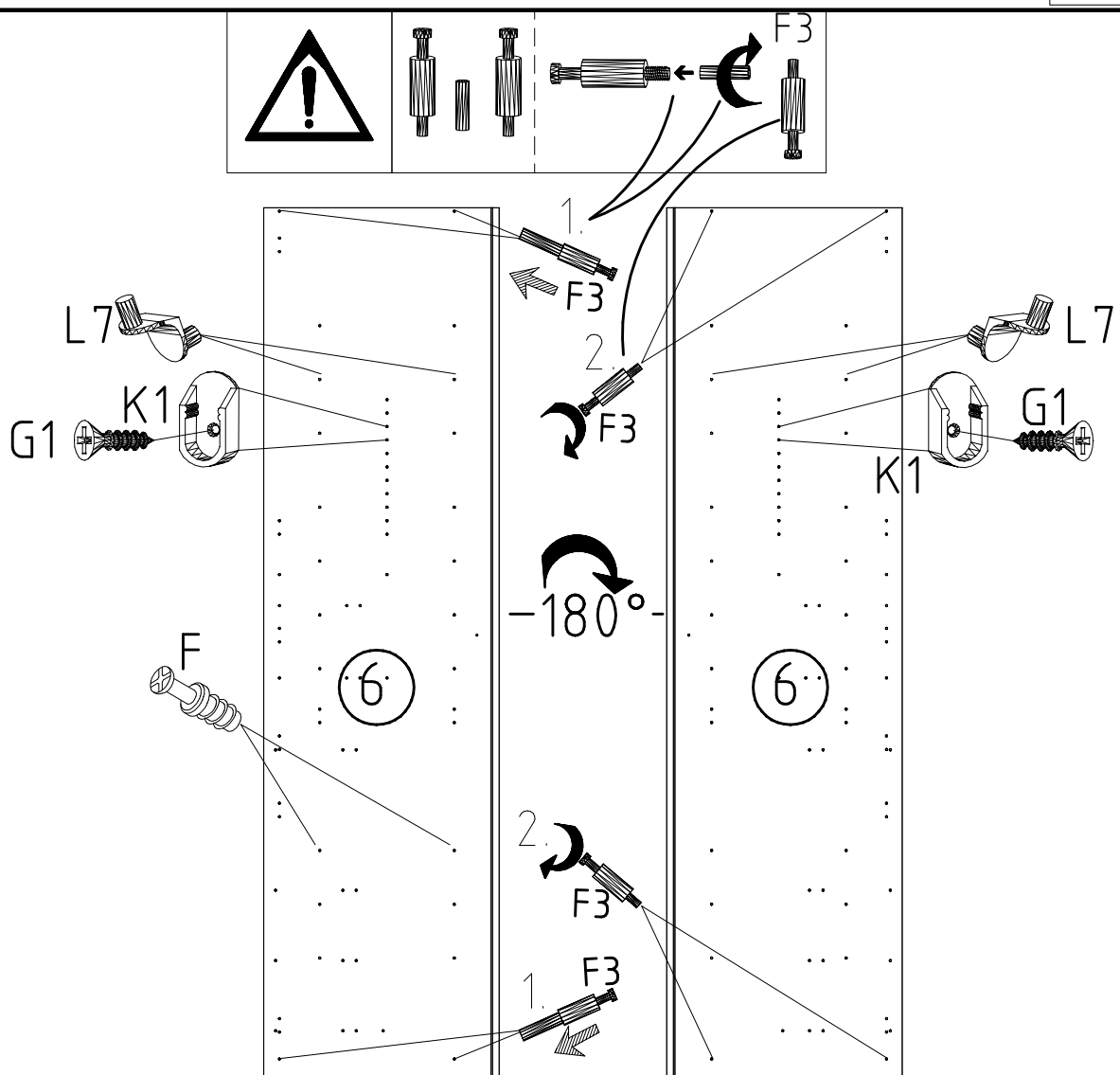
14

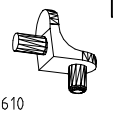
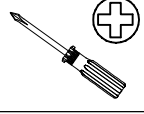



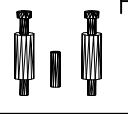
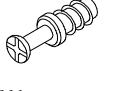


-  L7
111 610
-  
-  K1
117 001
3,5 x 15 mm
-  G1
121 370
-  A
111 102
-  F
111 229



15



-  L7
111 610
-  
-  K1
117 001
3,5 x 15 mm
-  G1
121 370
-  F3
-  F
111 229

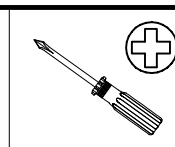
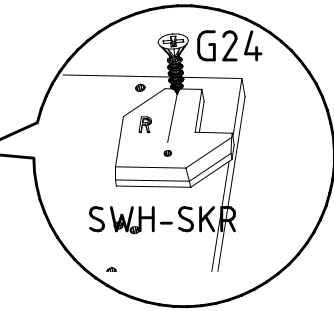
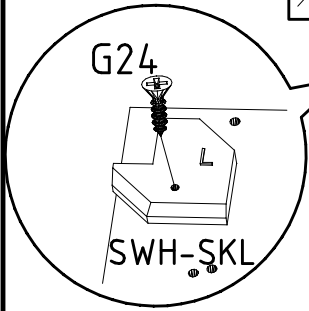
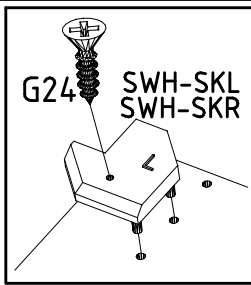
980873

08.11.17 / 21.06.18

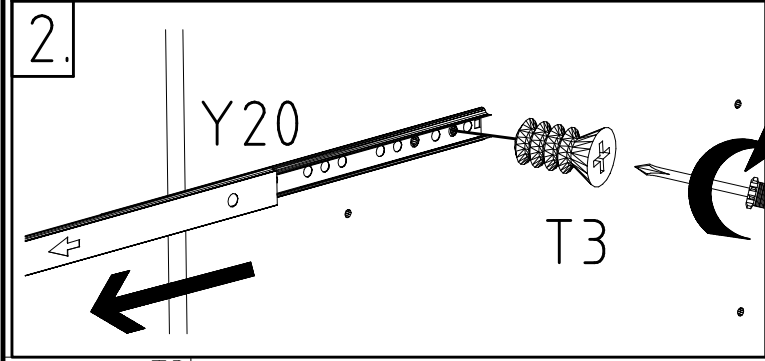
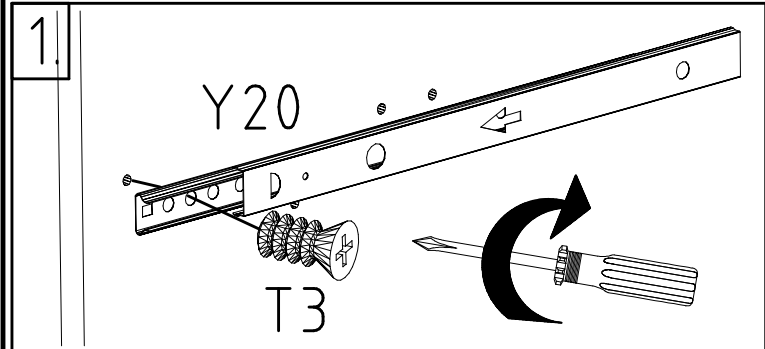
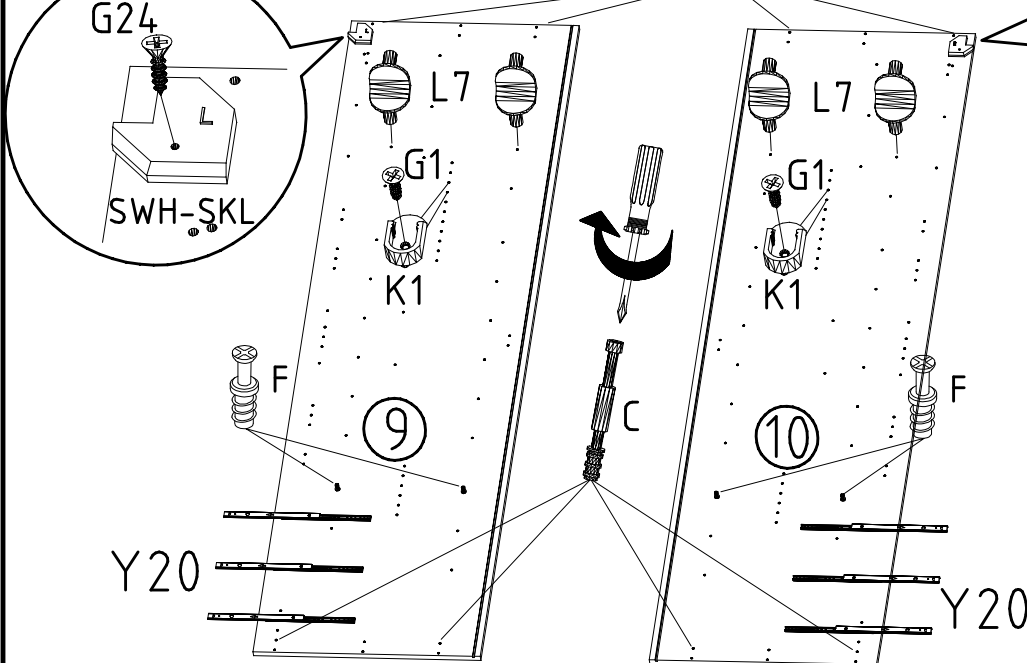
06 18

11/22

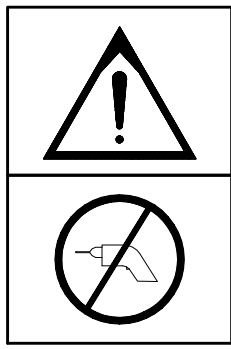
16



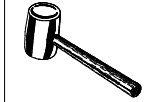
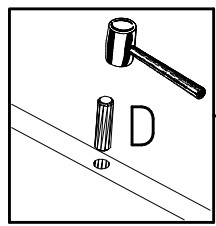
- C**
111 103
3,5 x 15 mm
- G1**
121 370
- K1**
117 001
- L7**
111 610
- SWH-SKL**
L
- SWH-SKR**
R
- G24**
3,5 x 22 mm
- 121 004
- F**
111 229



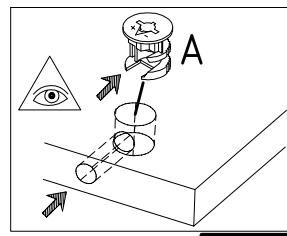
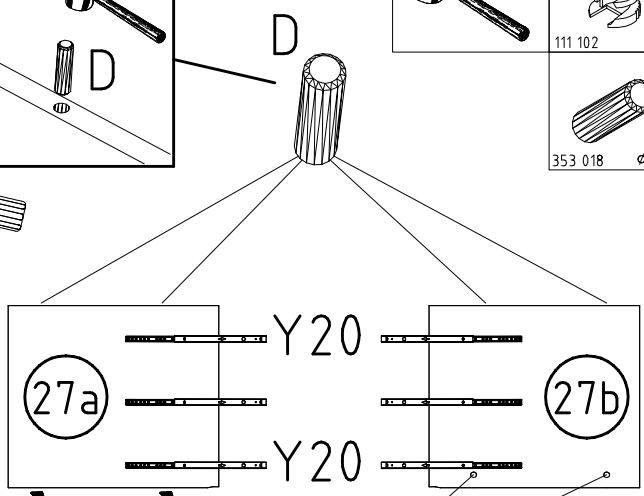
- M6 x 10 T3
112 616
- Y20
112 198



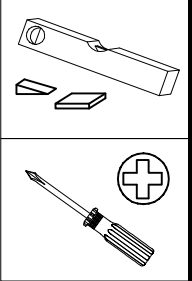
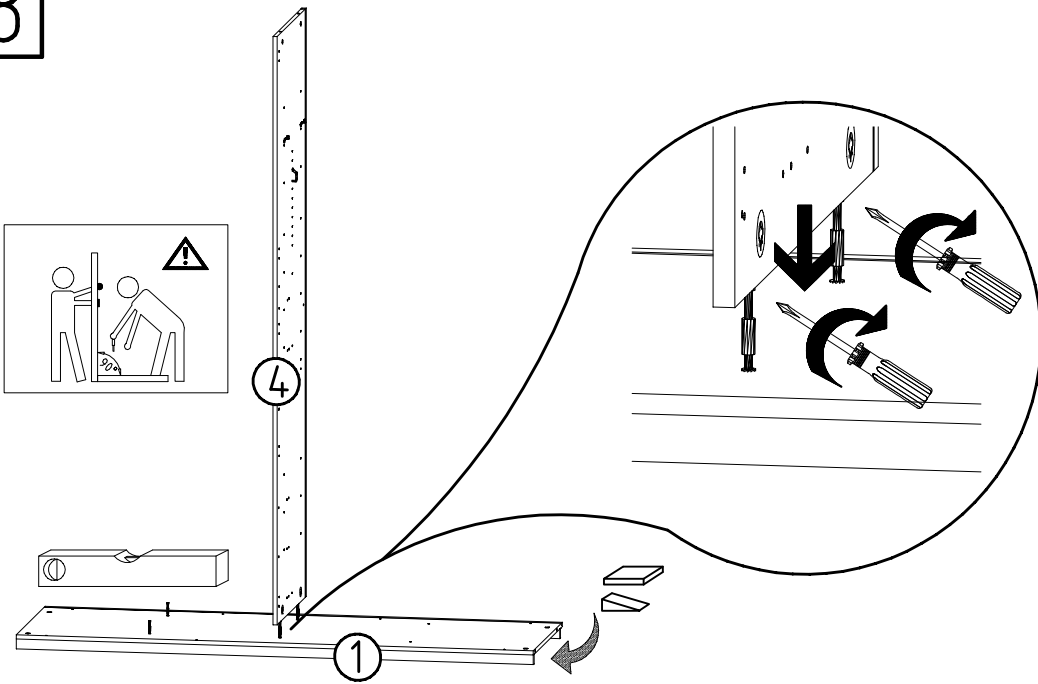
17



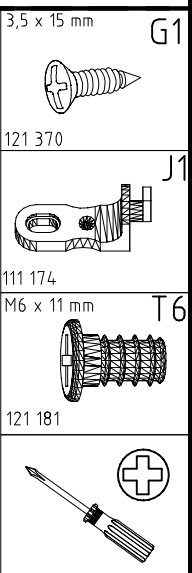
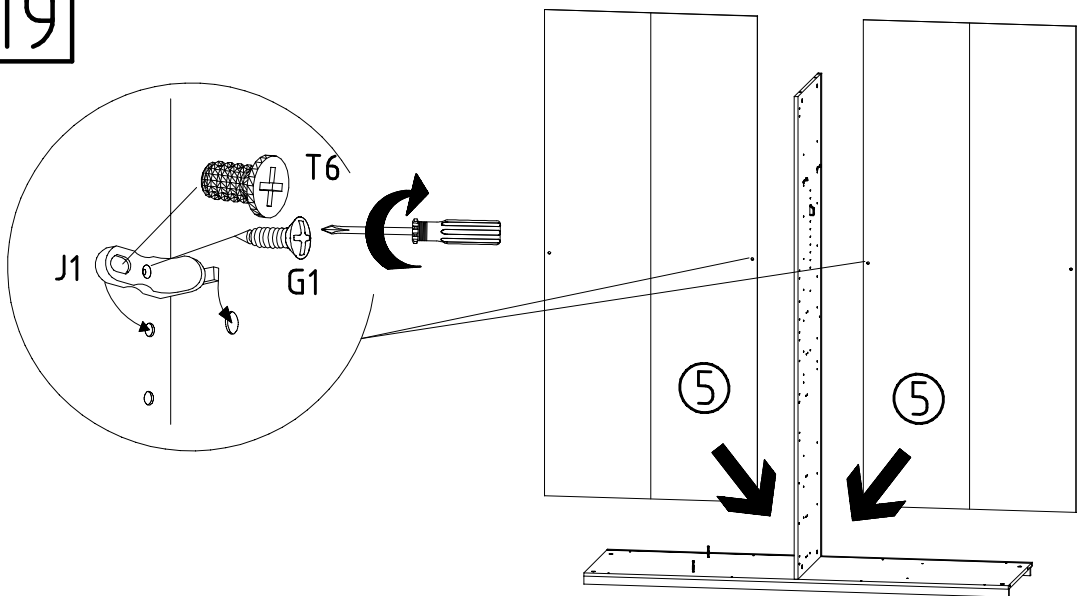
- A**
111 102
- D**
353 018 Ø8 x 30



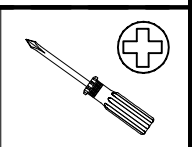
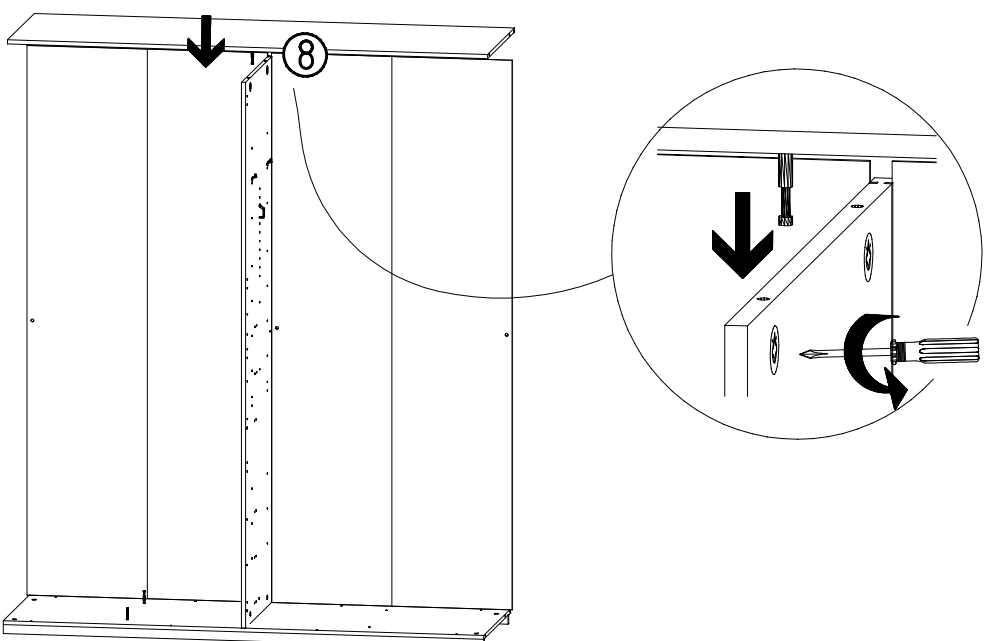
18



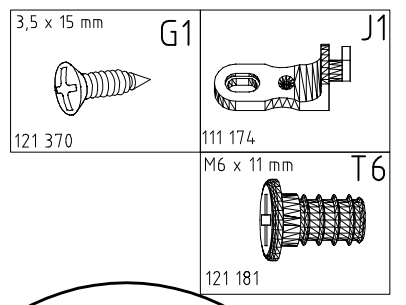
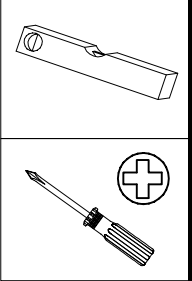
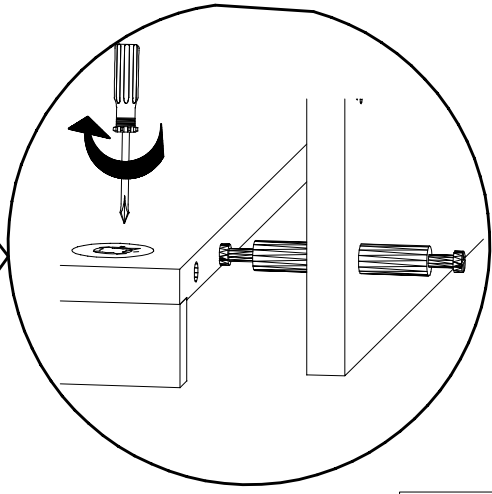
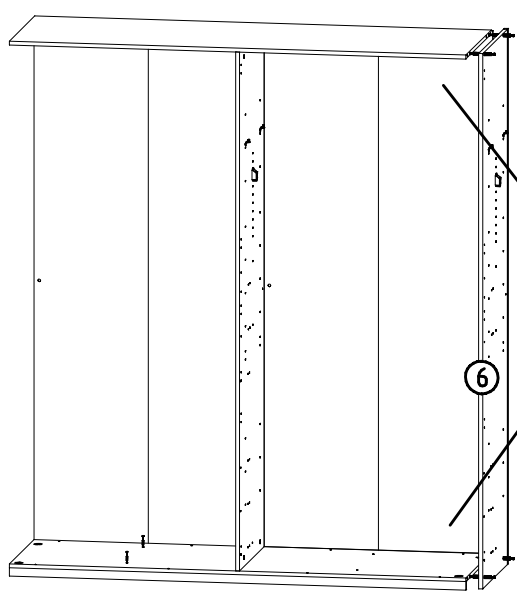
19



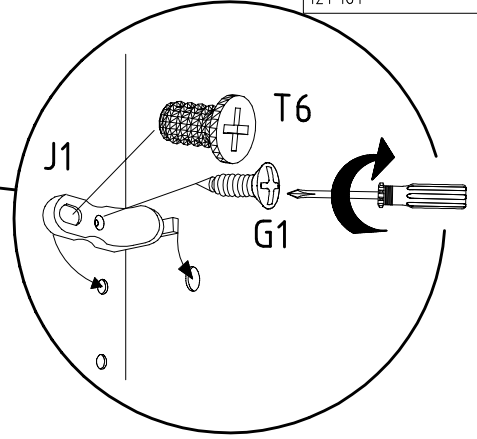
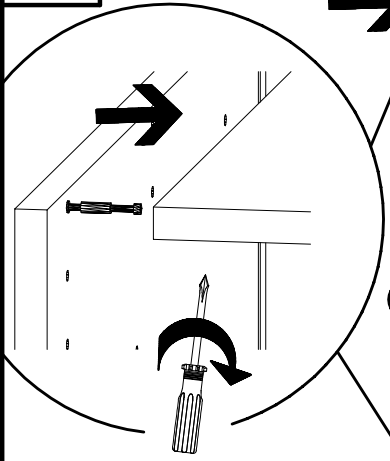
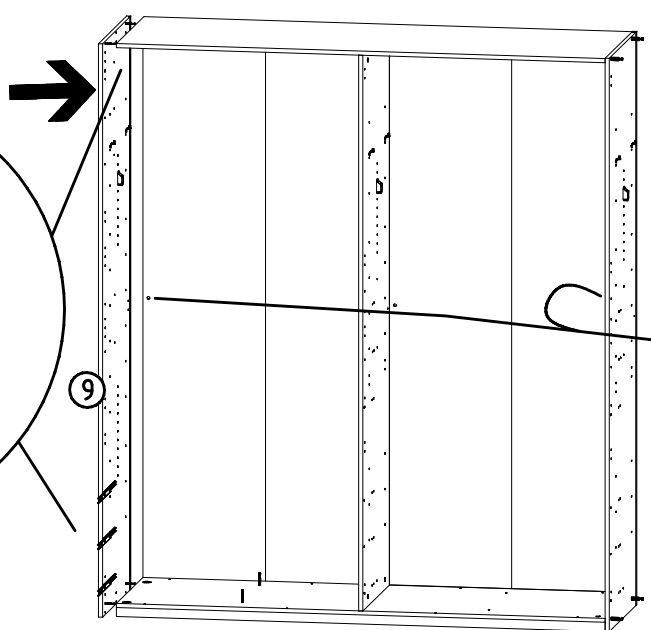
20



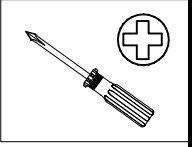
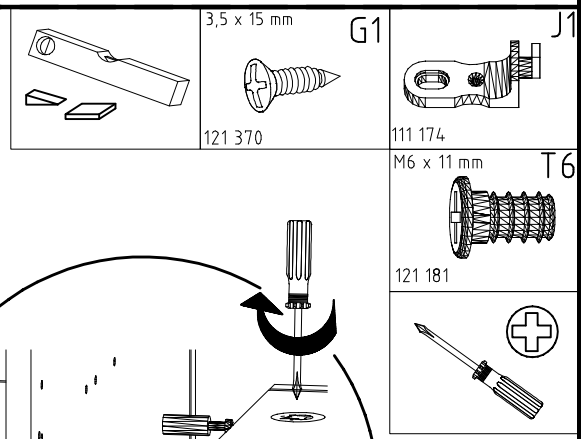
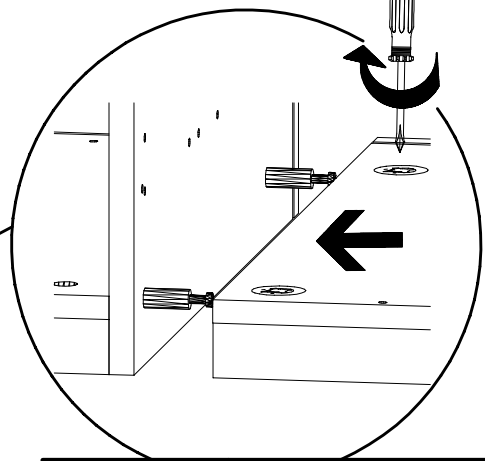
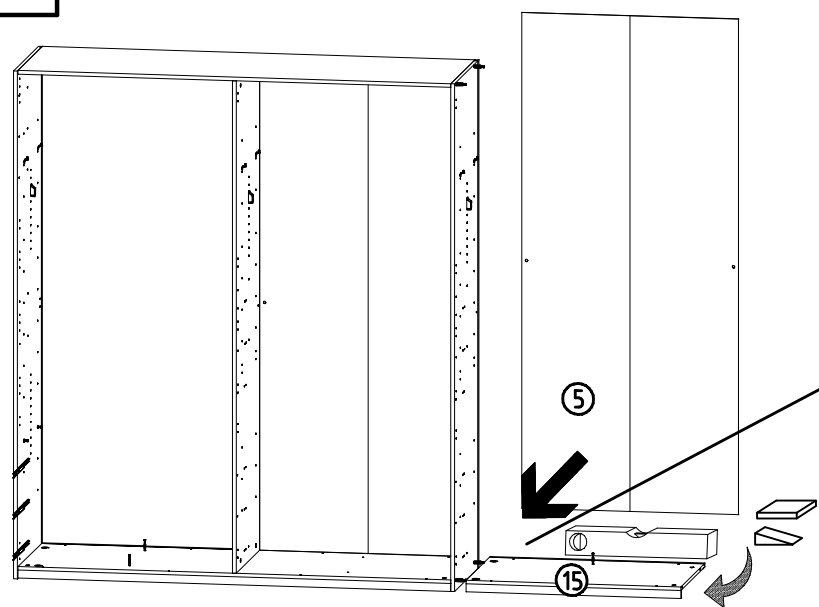
21



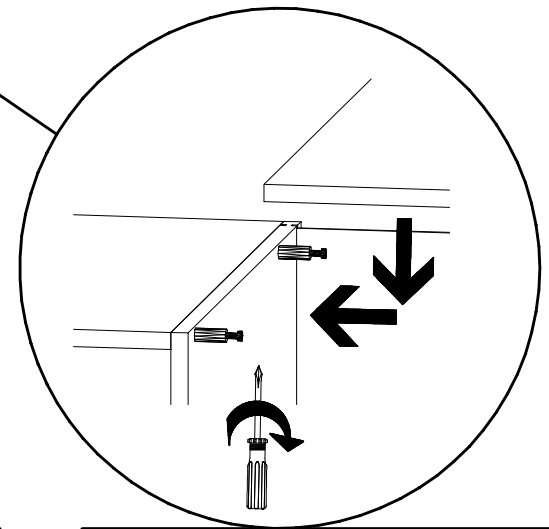
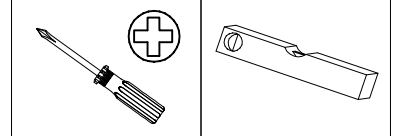
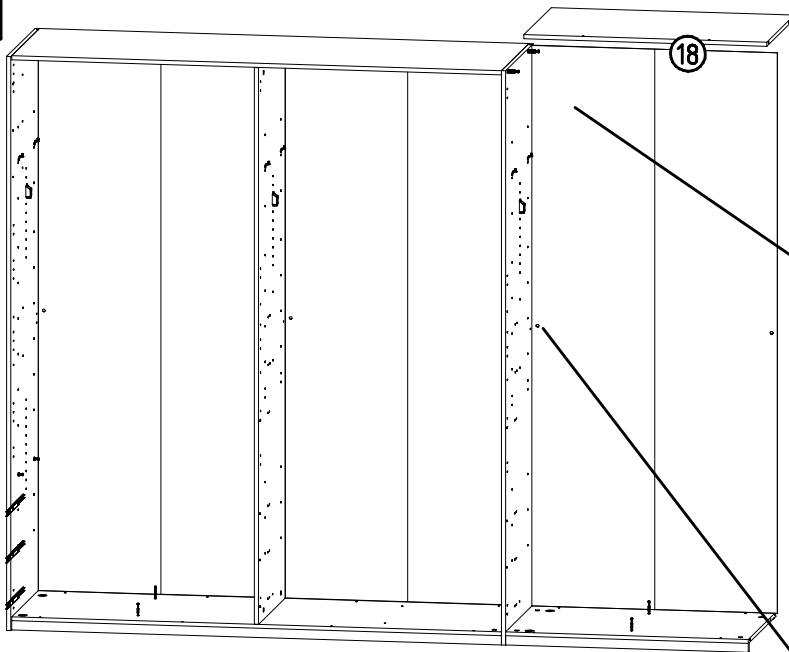
22



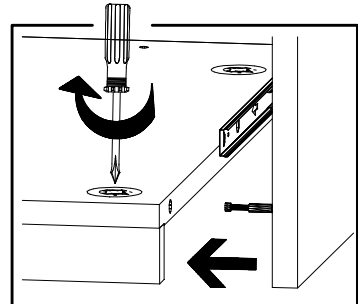
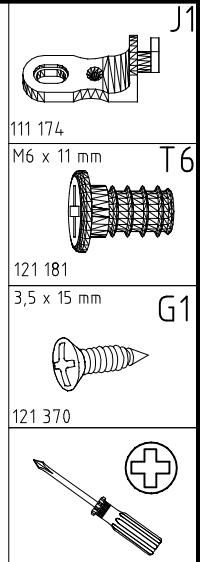
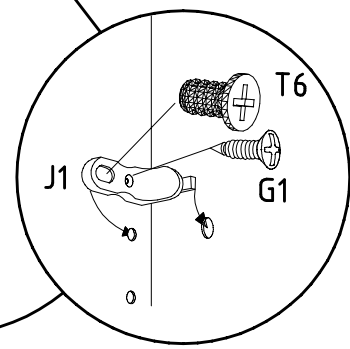
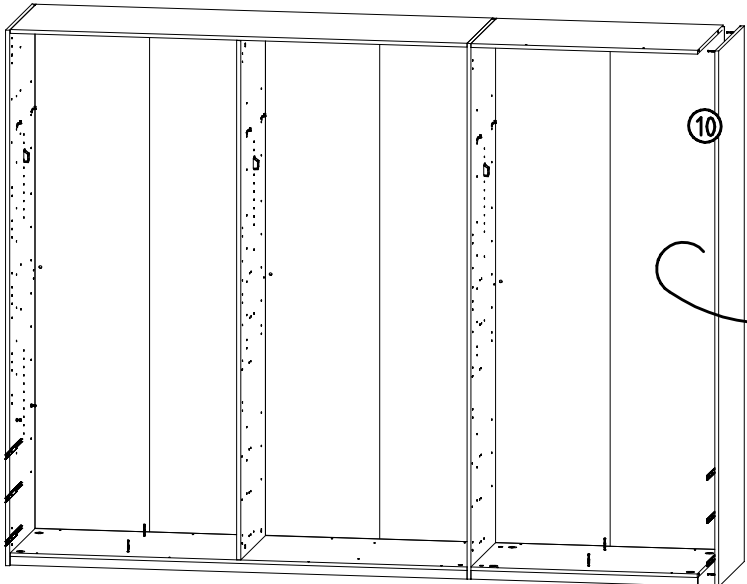
23



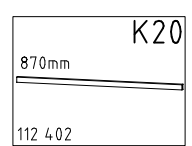
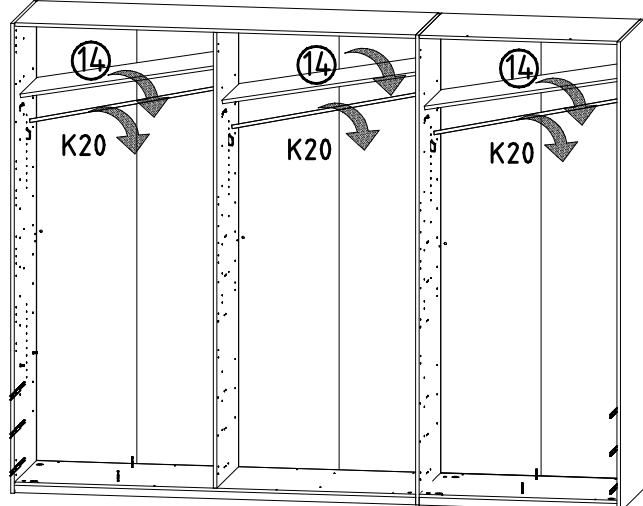
24



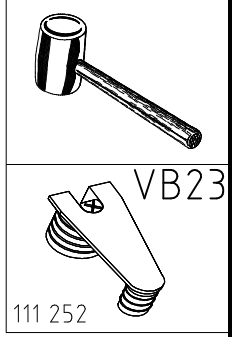
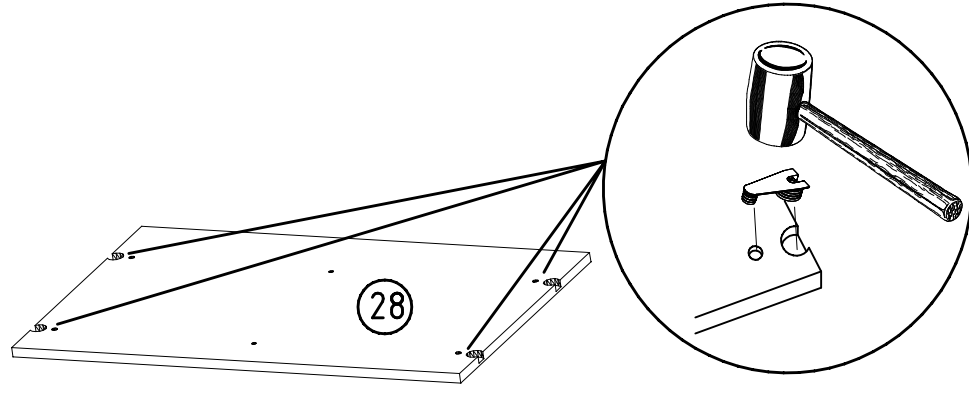
25



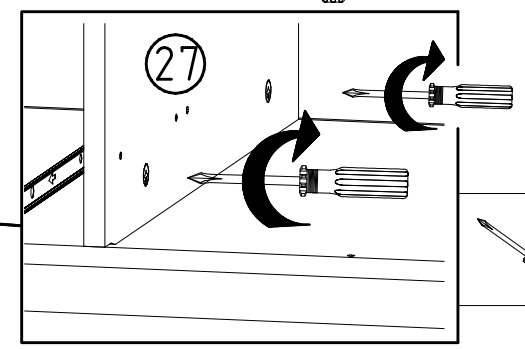
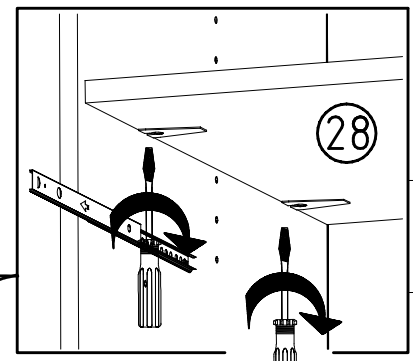
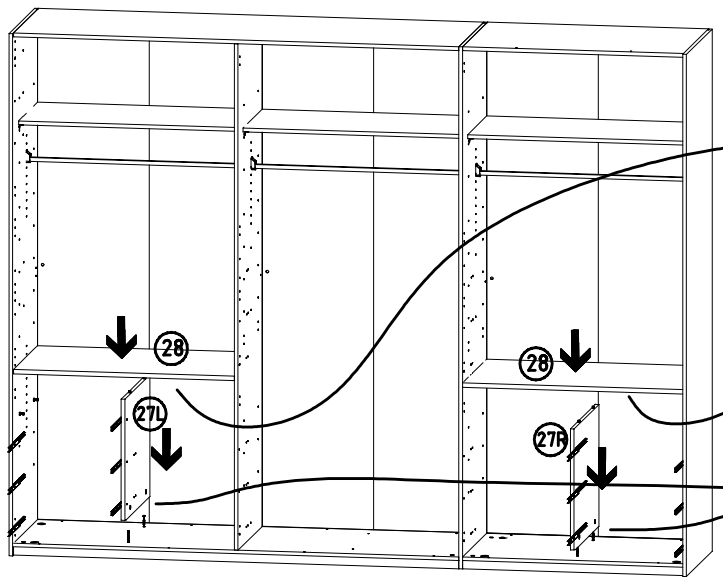
26



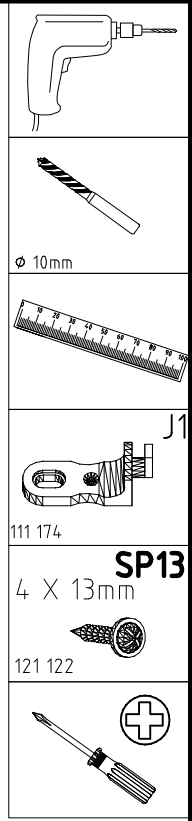
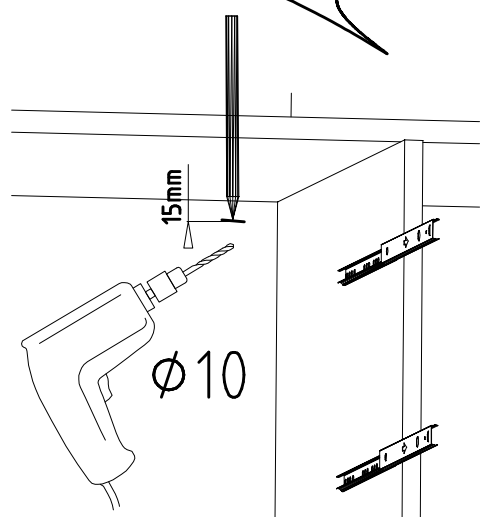
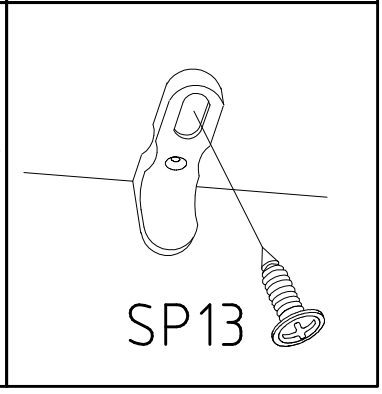
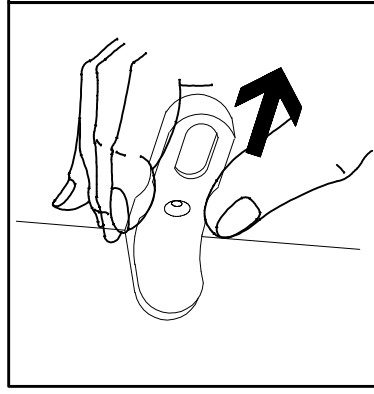
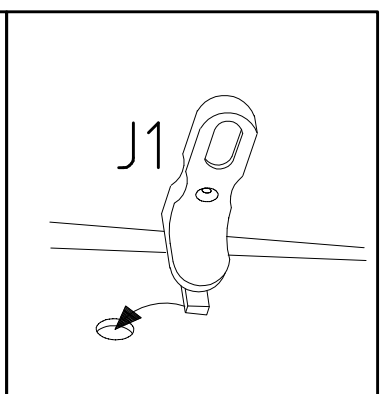
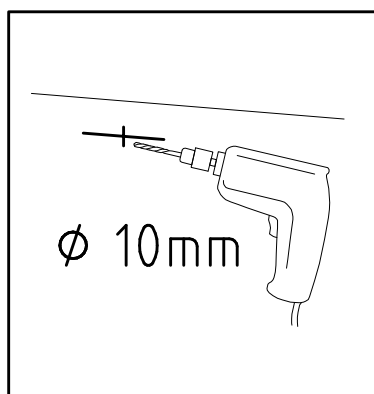
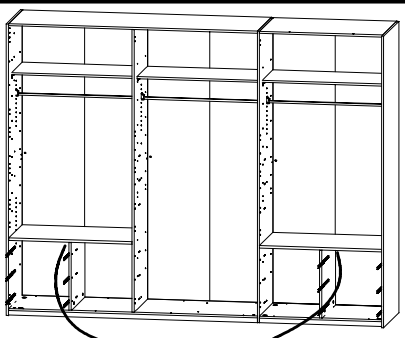
27



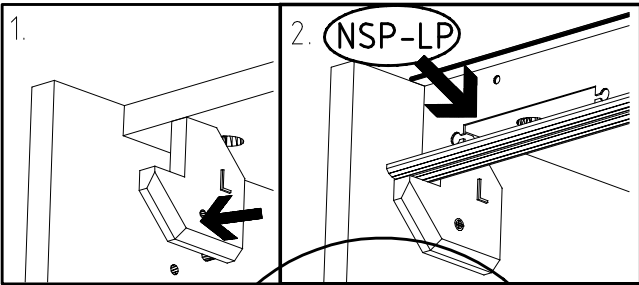
28



29

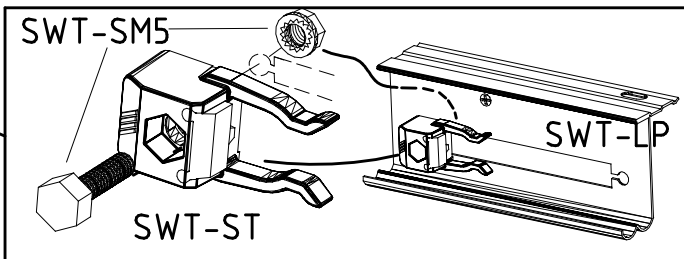
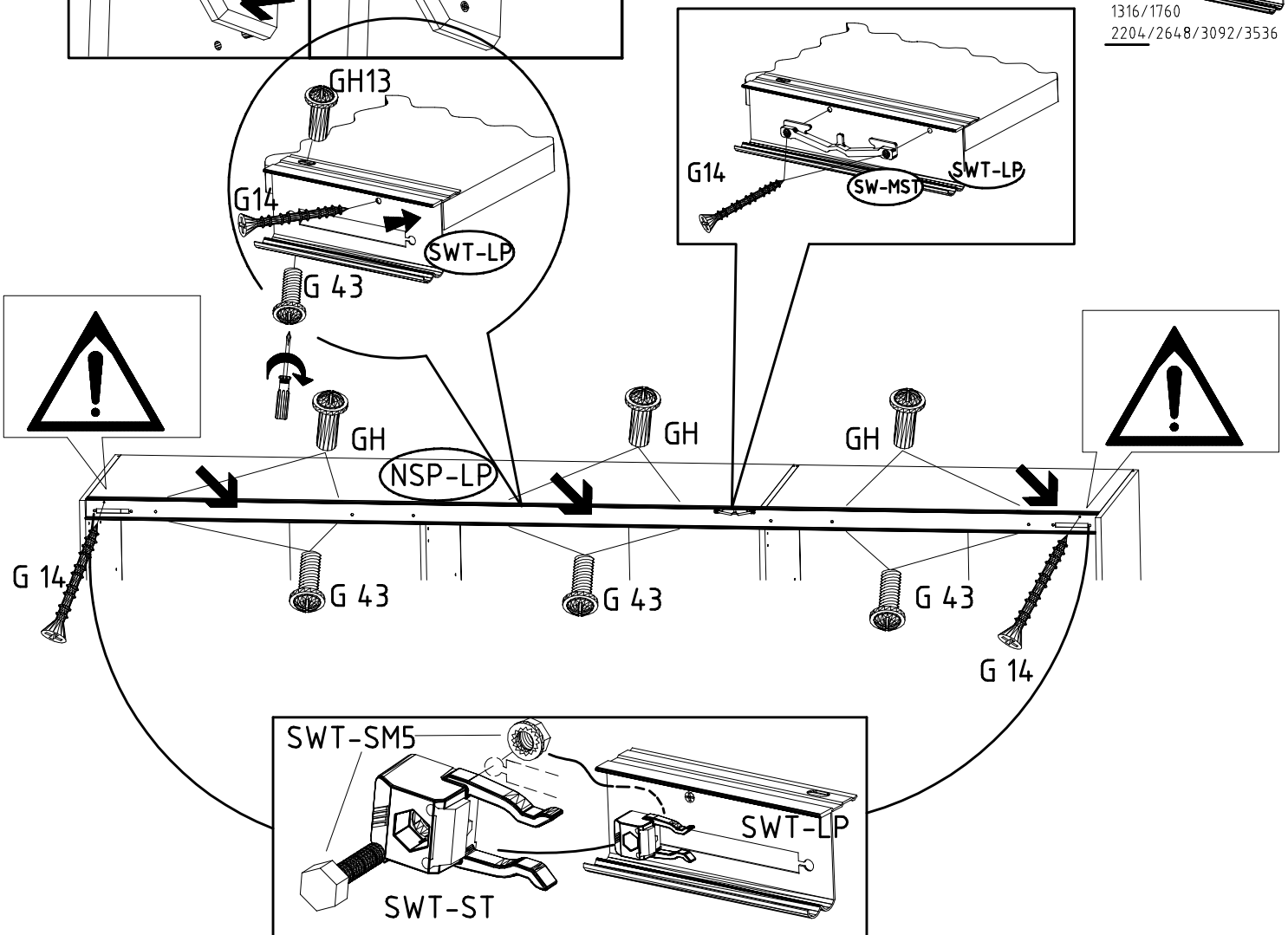


30

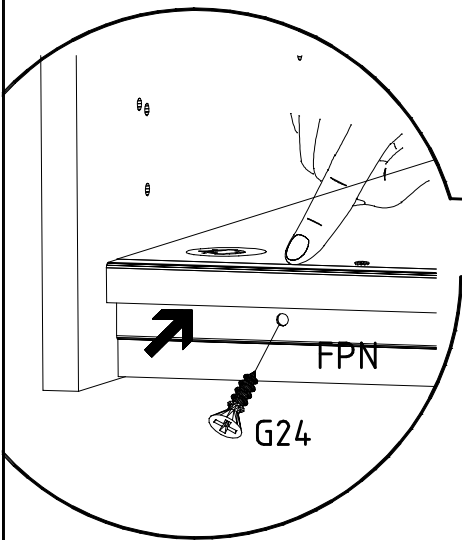
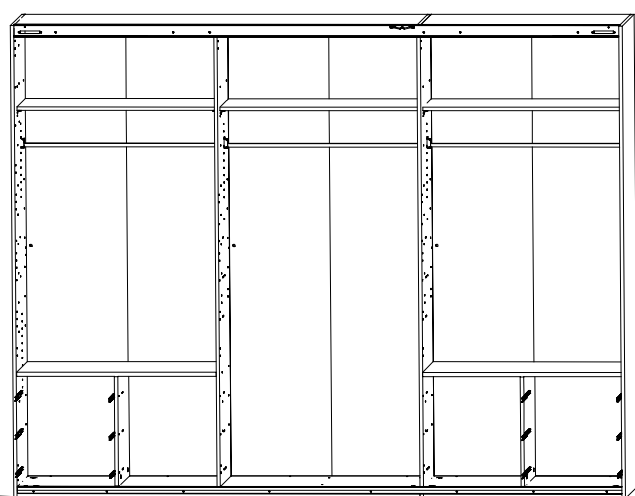


- M4 x 10 mm G43
- M4 x 13 mm GH13
- 3,5 x 35 mm G14
- SWT-ST
- SWT-SM5

NSP-LP
 1316/1760
 2204/2648/3092/3536



31

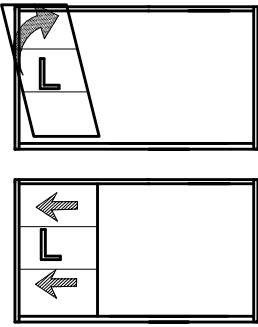


FPN
 1316/1760
 2204/2648/3092/3536

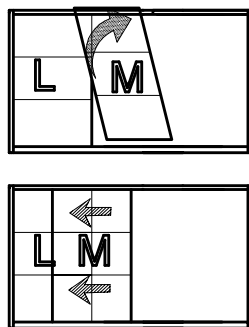
3,5 x 22 mm **G24**

 121 004

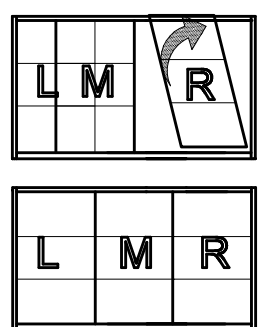
31



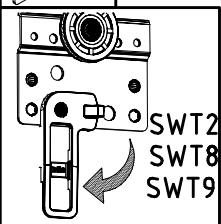
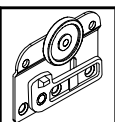
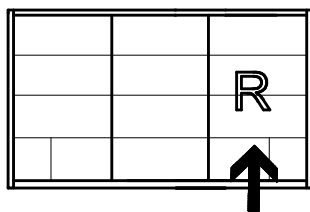
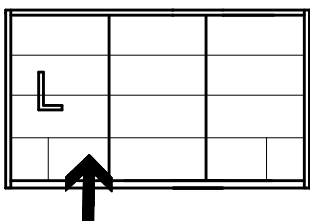
32



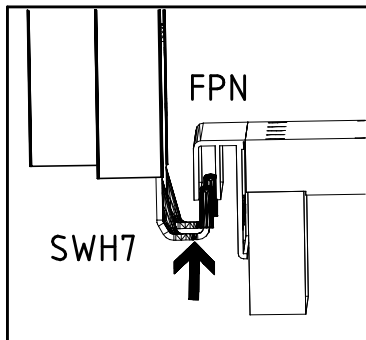
33



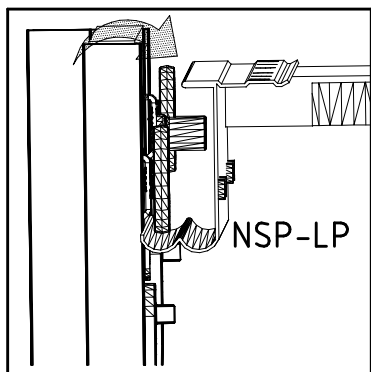
31 + 33



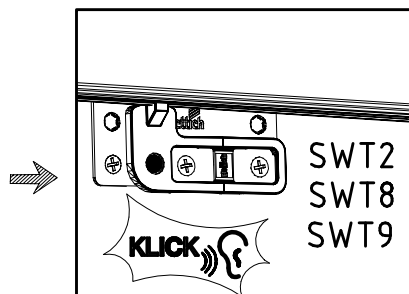
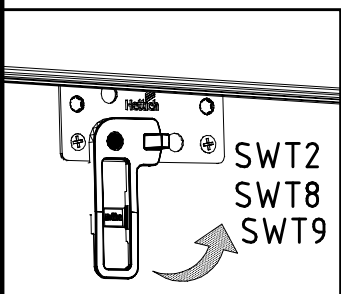
I.



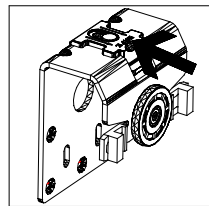
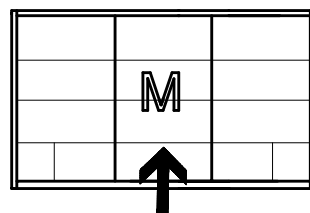
II.



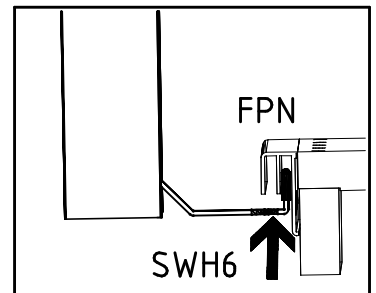
III.



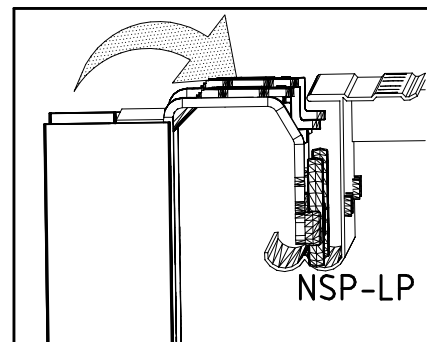
32



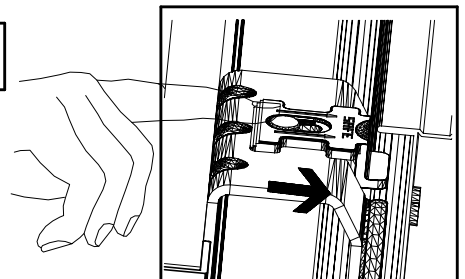
I.



II.

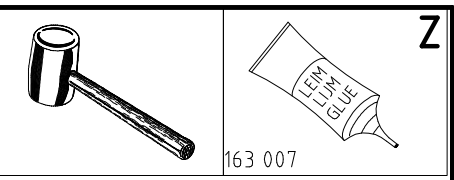


III.

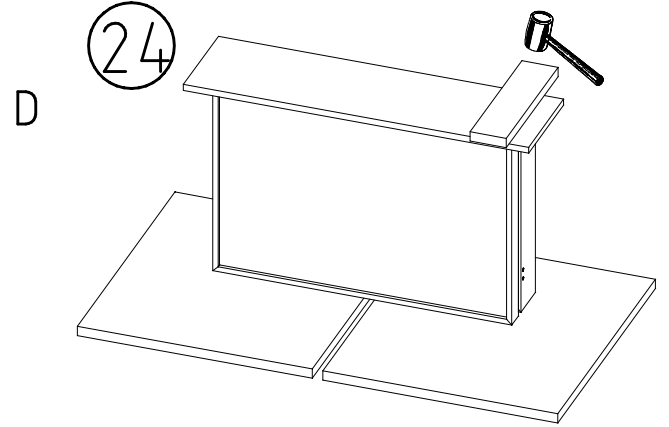
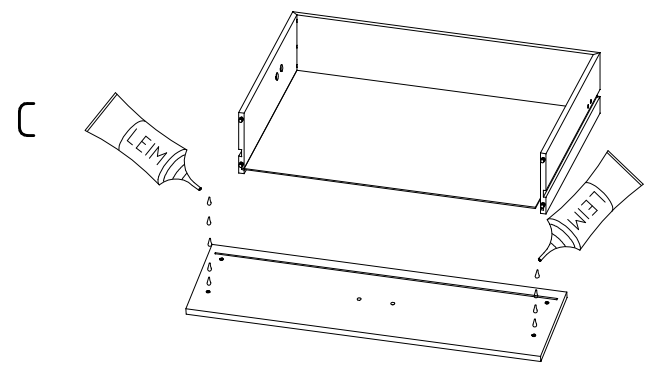
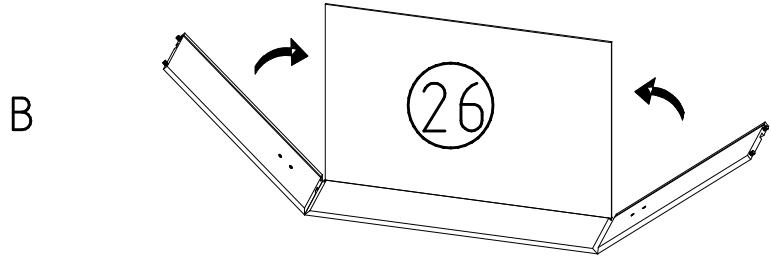
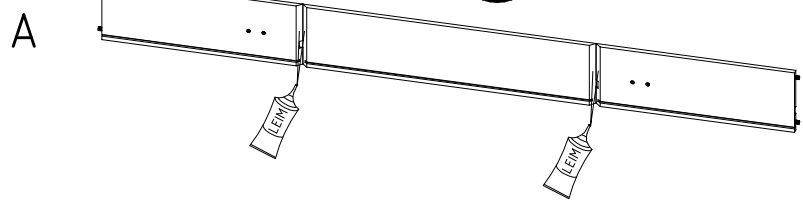


35

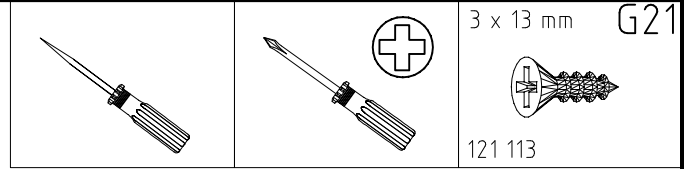
25



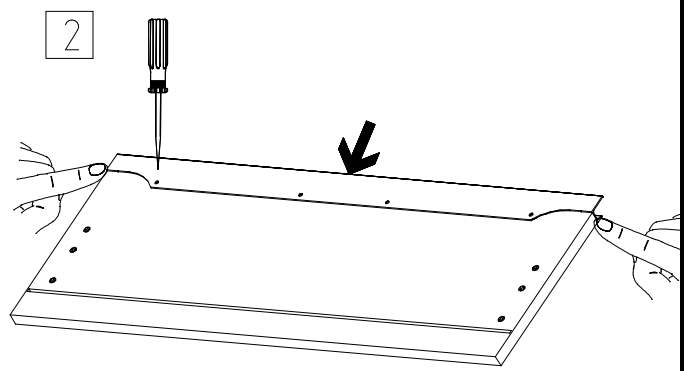
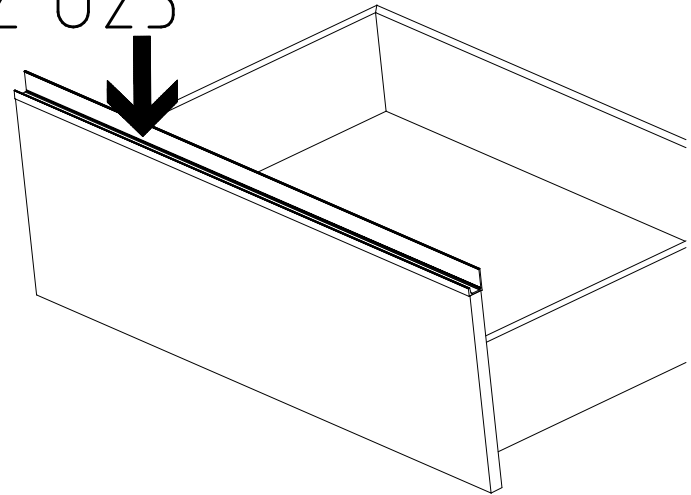
Z



36

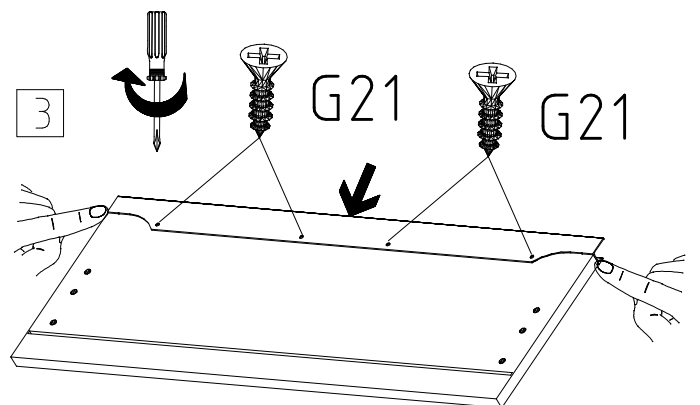
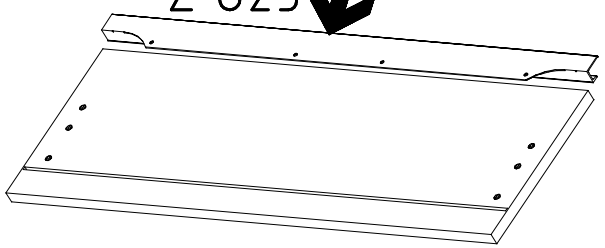


Z U25



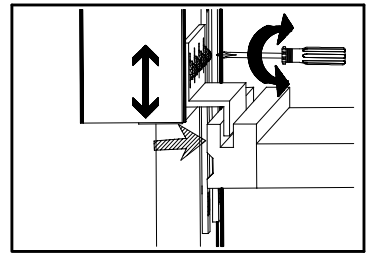
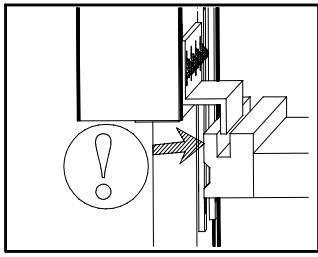
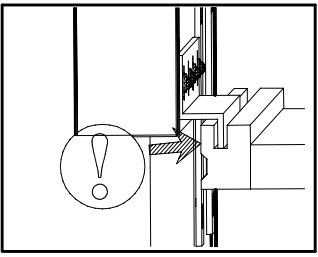
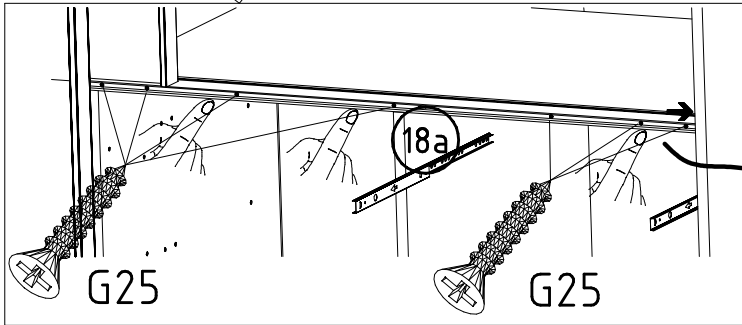
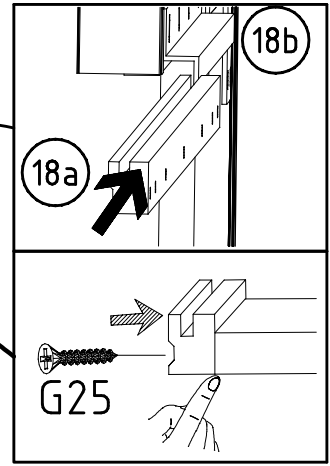
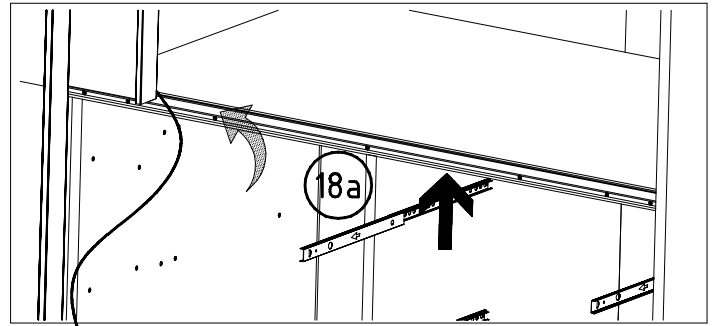
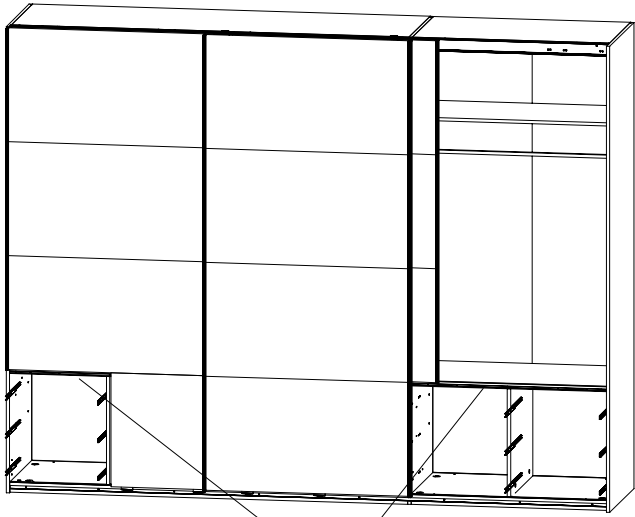
1

Z U25



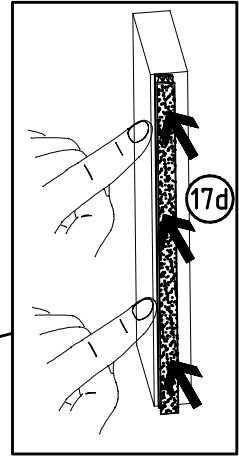
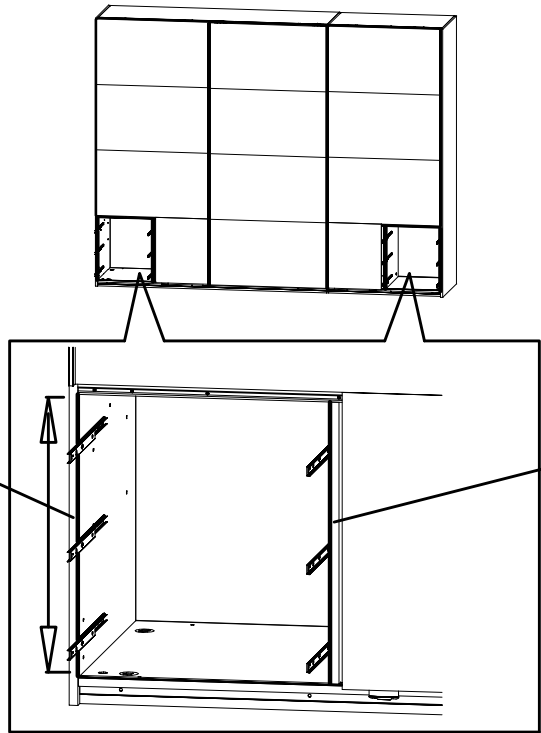
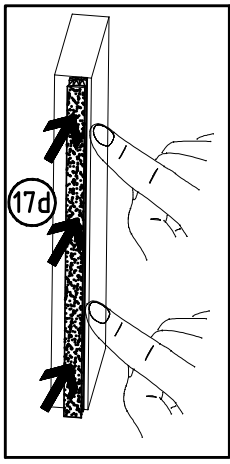
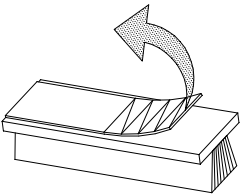
37

3,5 x 40 mm G25
121 374

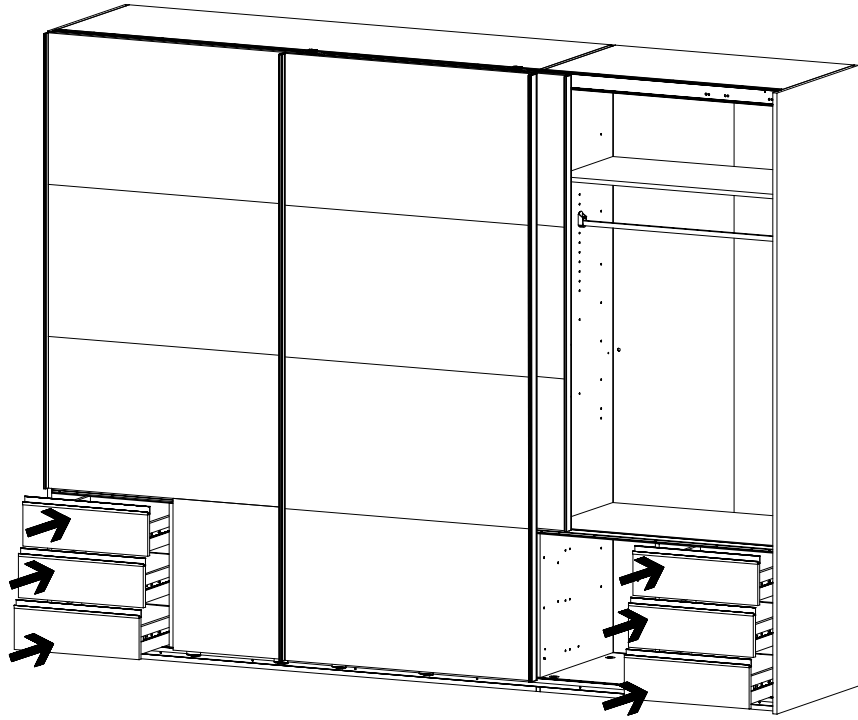


38

17d

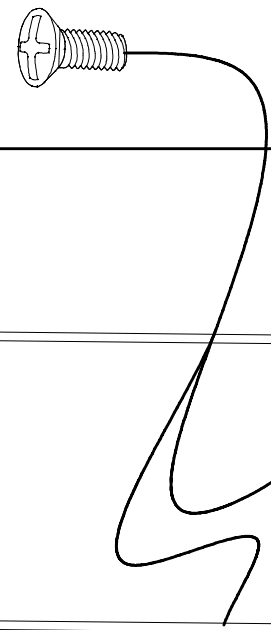


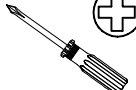

39

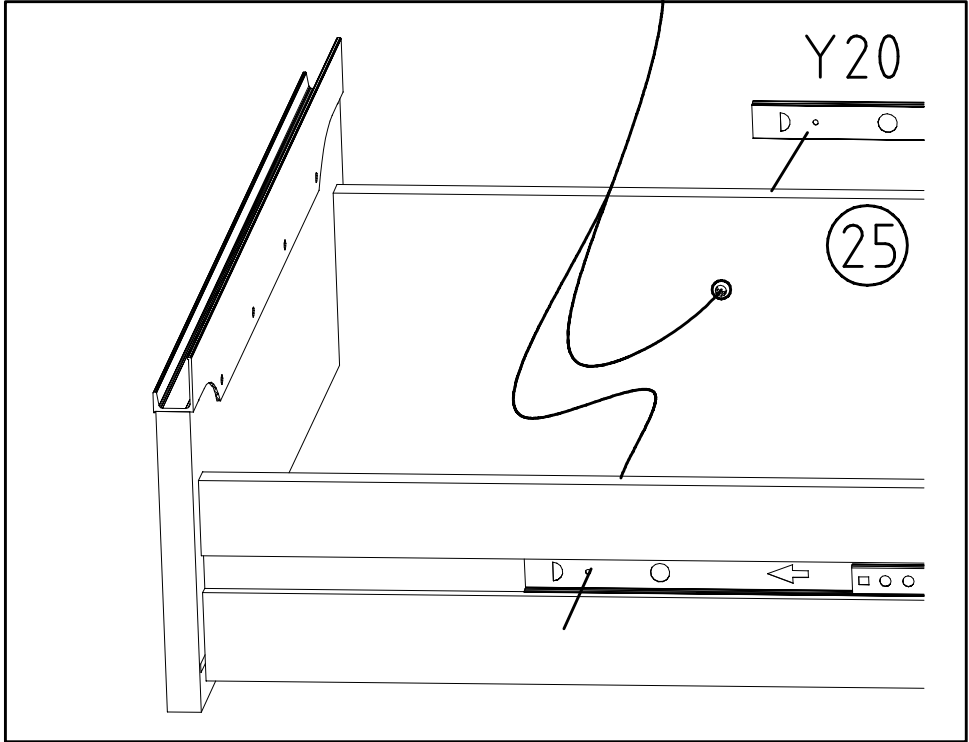


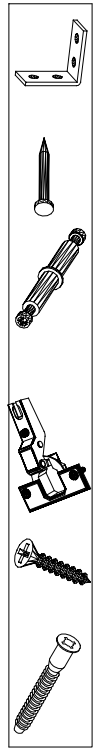
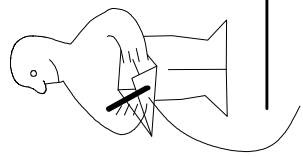
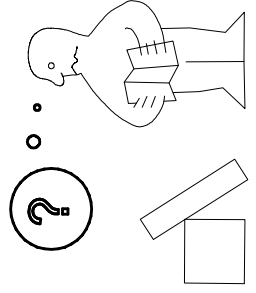
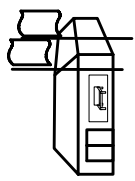
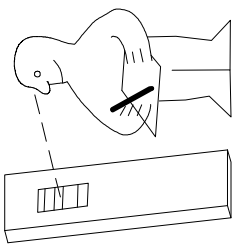
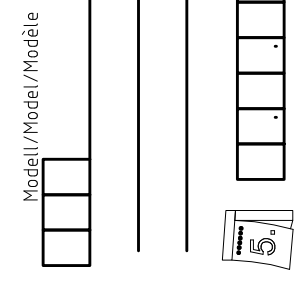
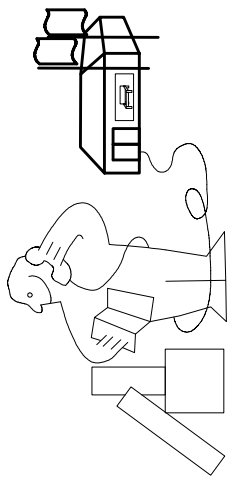
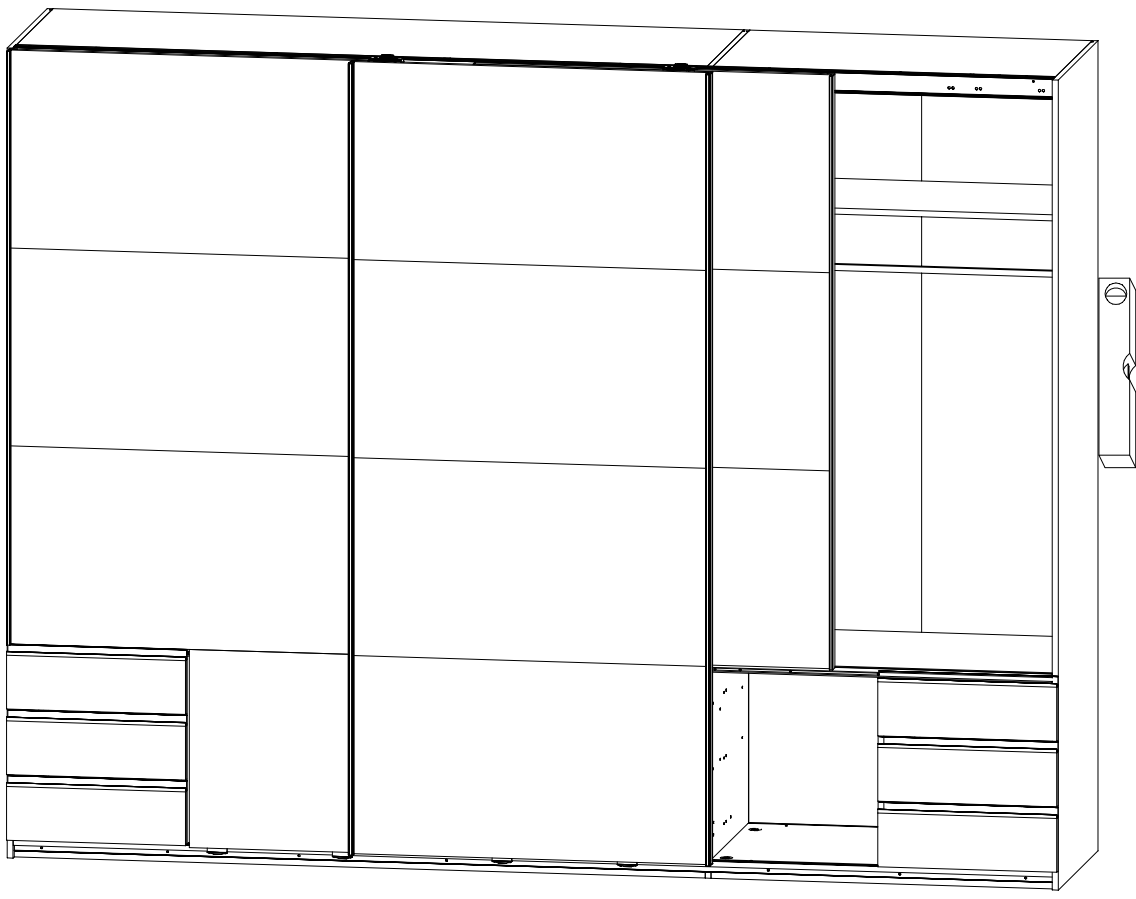
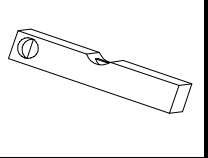
40

G8



		M4 x 9 mm	G8
		111 015	





(121 370)	(G 1)	(4x)

Änderungen die dem technischen Fortschritt geschuldet sind, behalten wir uns vor!
 Bei nicht vorschriftsmäßiger und/ oder nicht fachmännischer Montage wird bei Personen- und/ oder Sachschäden keinerlei Haftung übernommen.

made by
 WIMEX Wohnbedarf/ Import Export Handels GmbH/ Postfach 14.07/ 49112 Georgsmarienhütte/ Germany