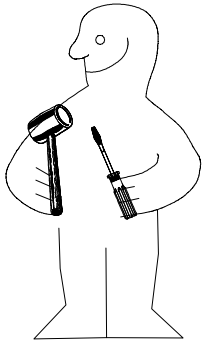
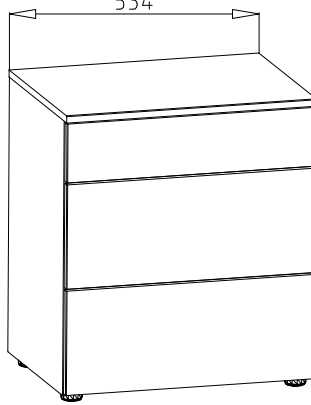


980131



A

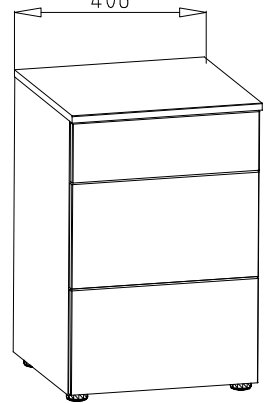
534



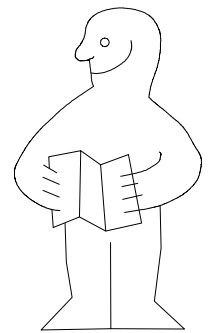
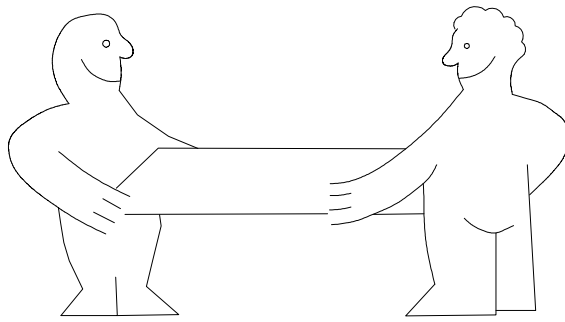
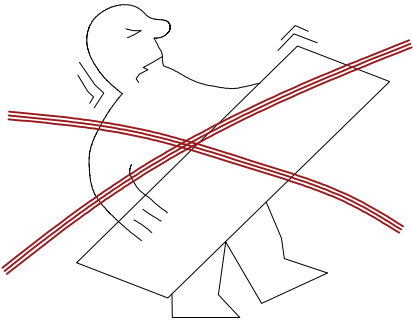
Typ 689

B

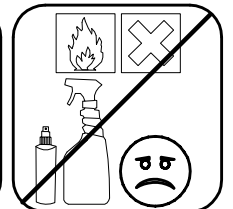
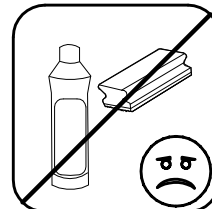
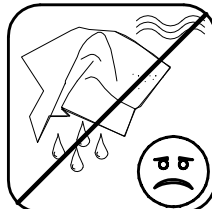
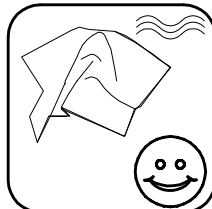
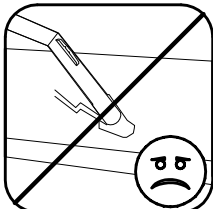
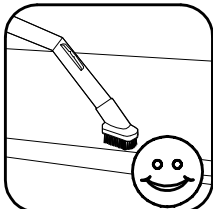
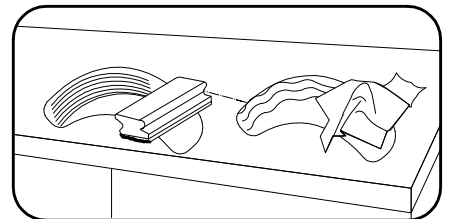
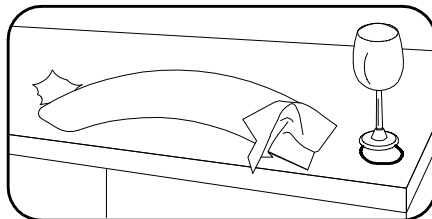
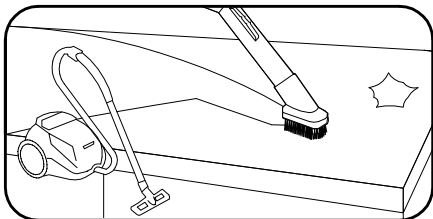
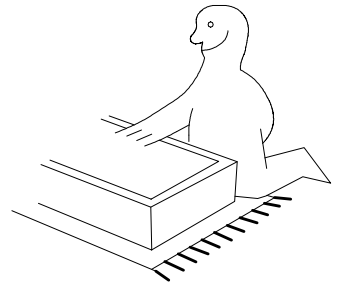
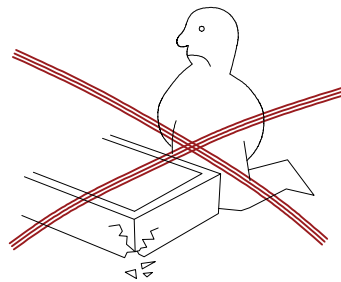
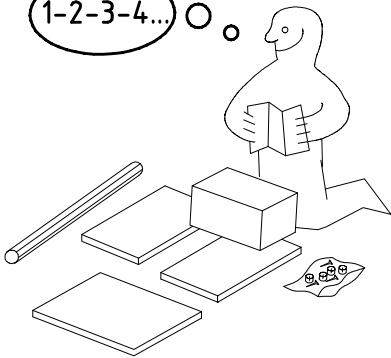
406

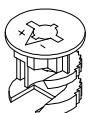
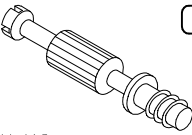
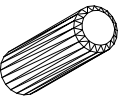
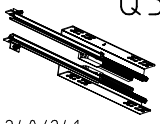


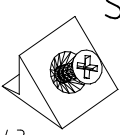
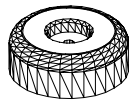

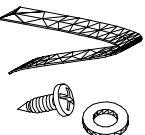
Typ 693

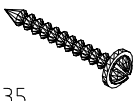
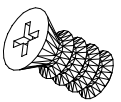


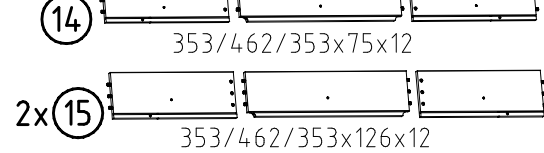
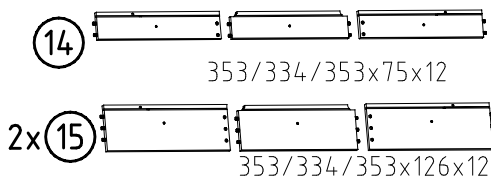
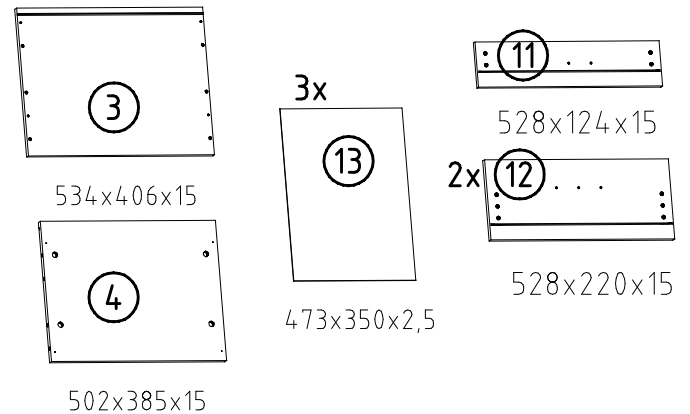
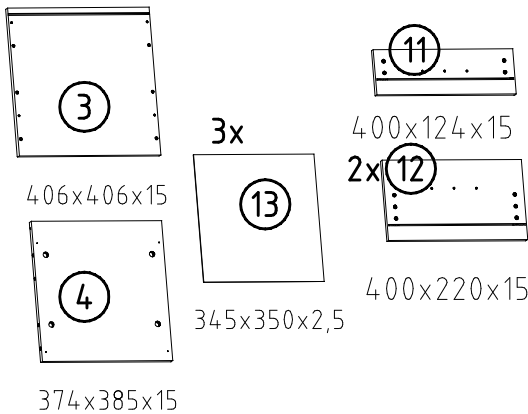
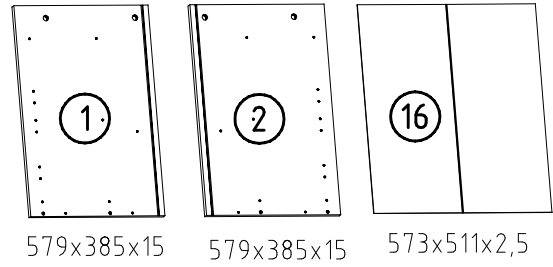
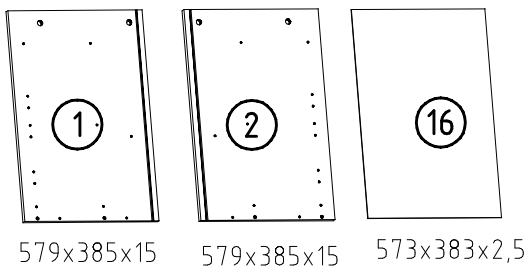
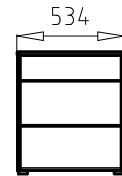
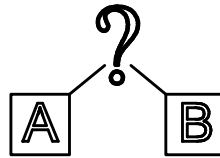
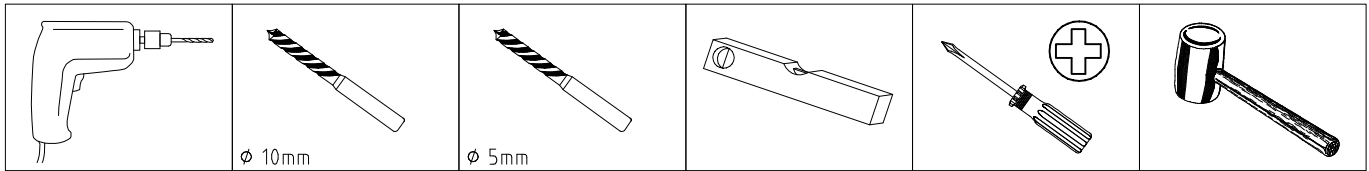
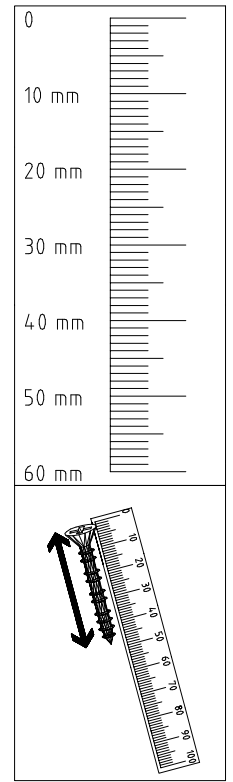
1-2-3-4... ○ ○



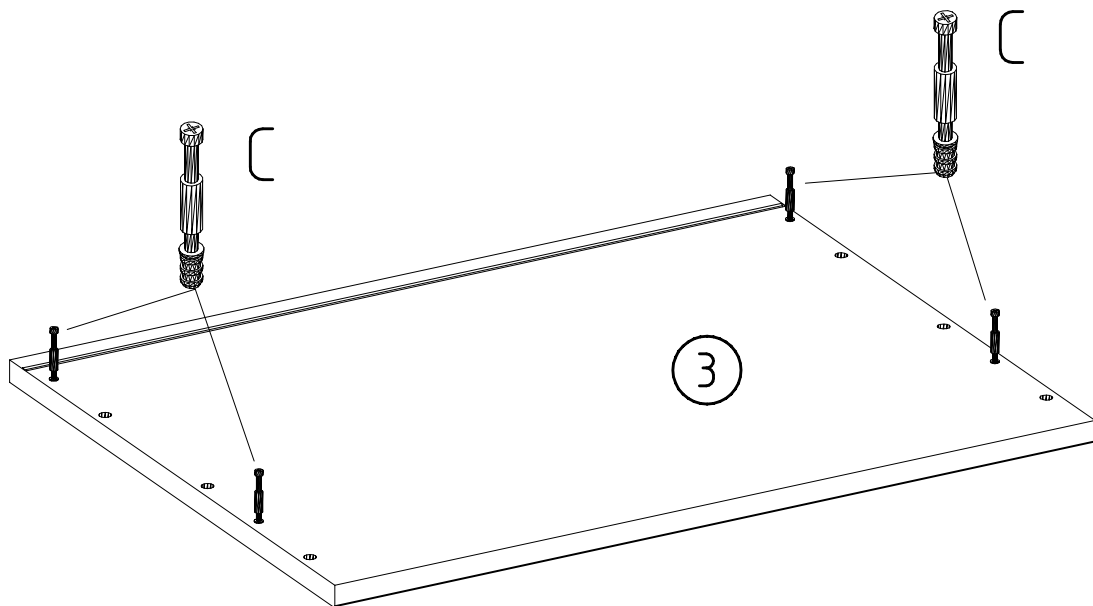
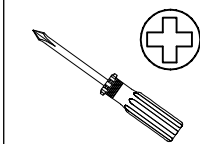
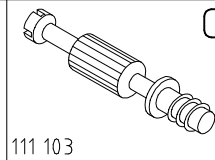
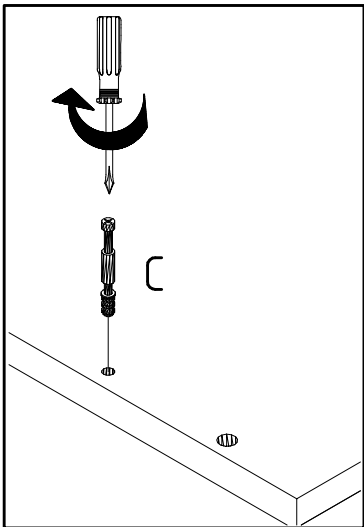
 111 102	A	8x
 111 103	C	8x
 353 018 $\phi 8 \times 30$	D	10x
 112 240/241	Q35	3x

 111 143	SBV	12x
 111 254	SG 16	4x
 163 007	Z	2x
	WA WB WC	1x

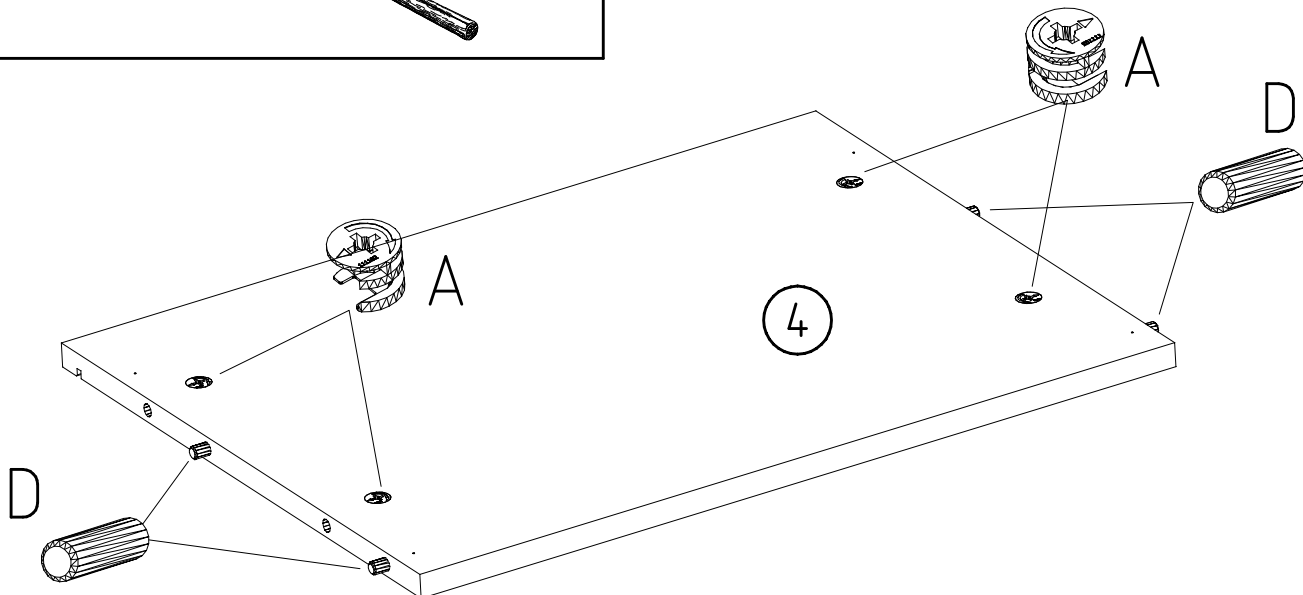
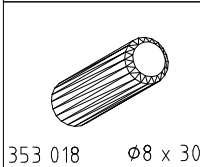
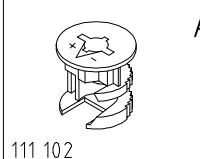
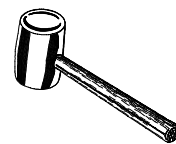
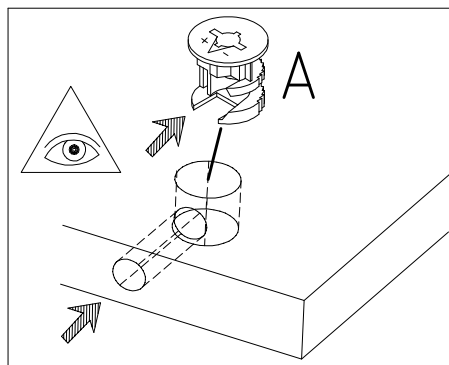
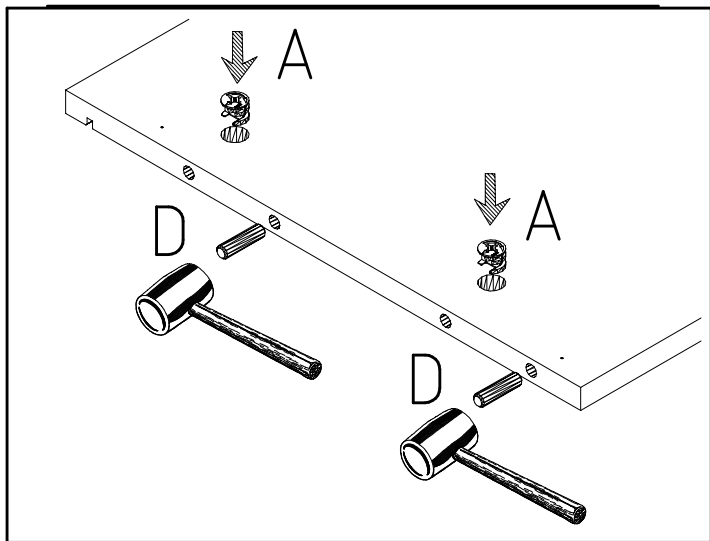
 121135	4 X 23 mm SP23	4x
 112 616	6,3 x 10 T3	12x



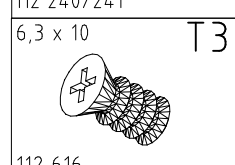
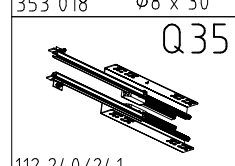
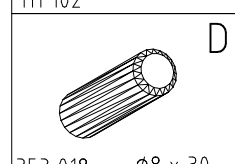
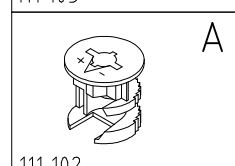
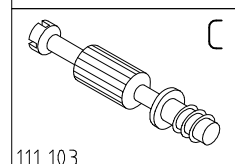
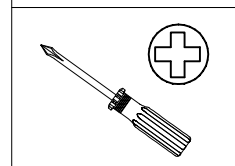
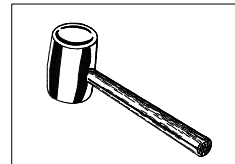
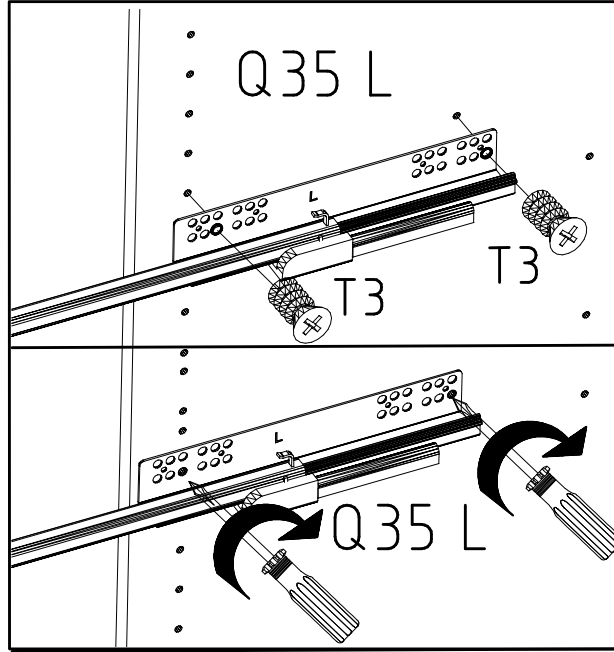
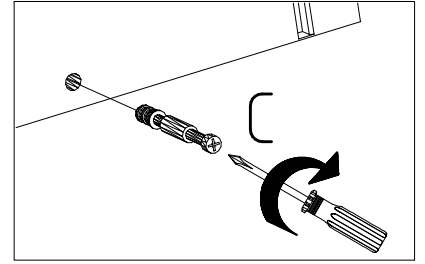
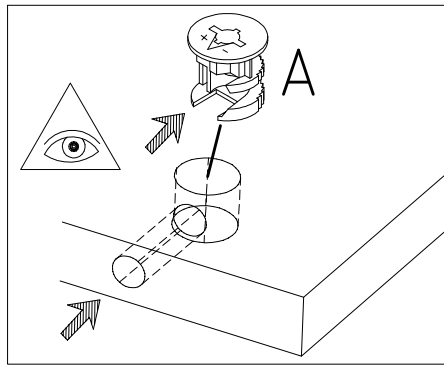
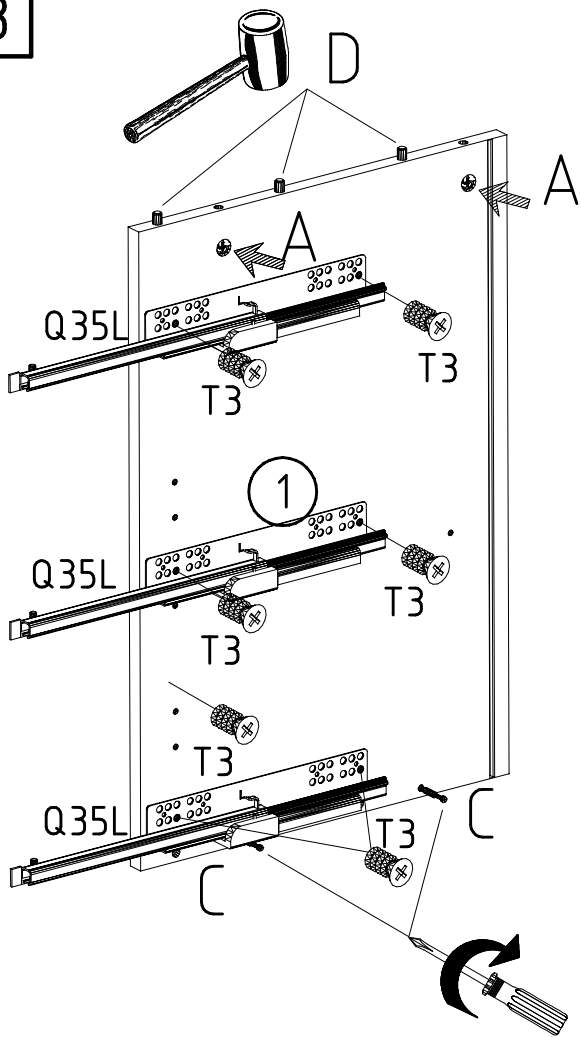
1



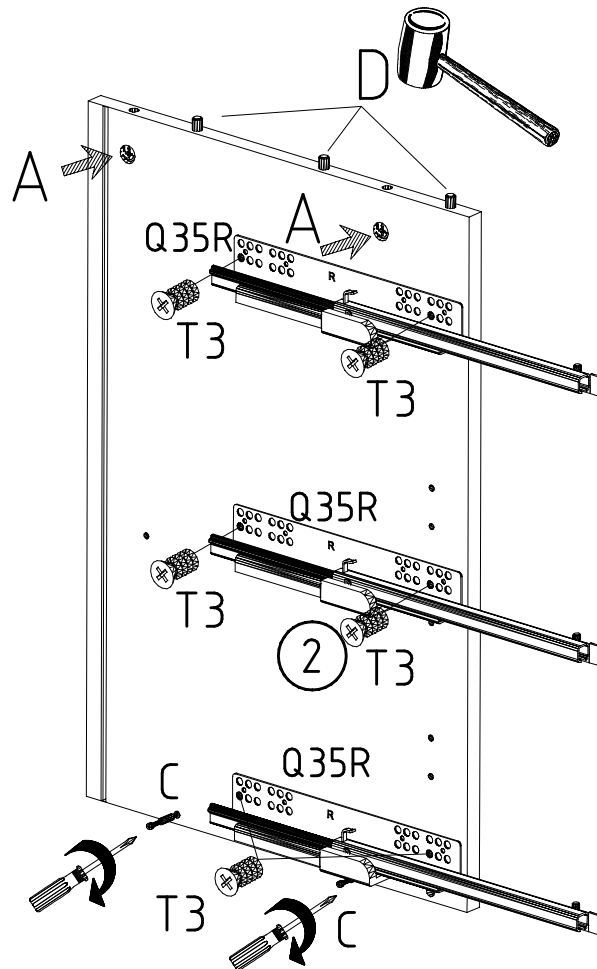
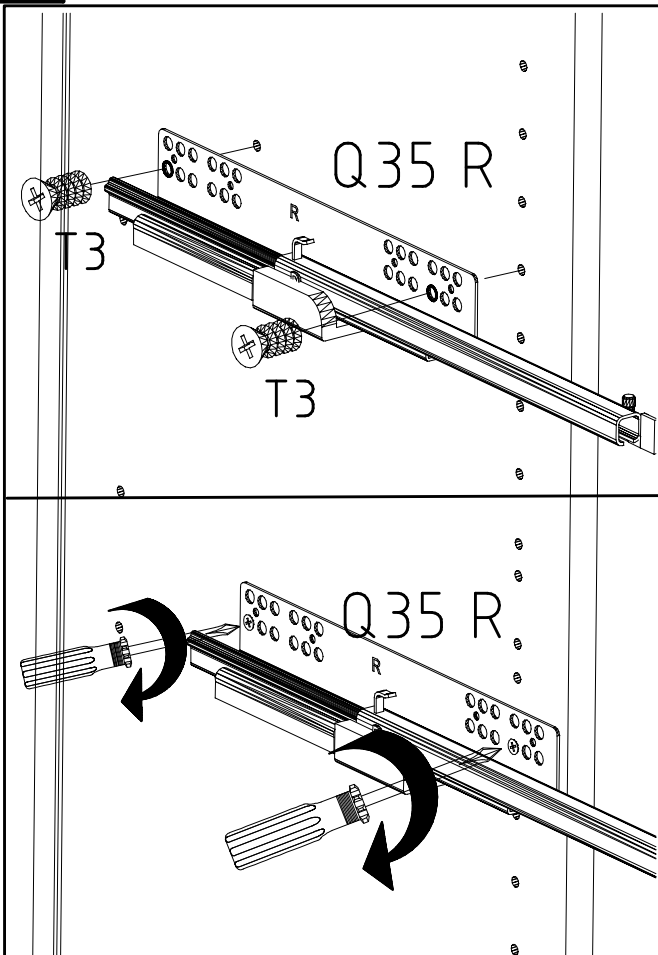
2



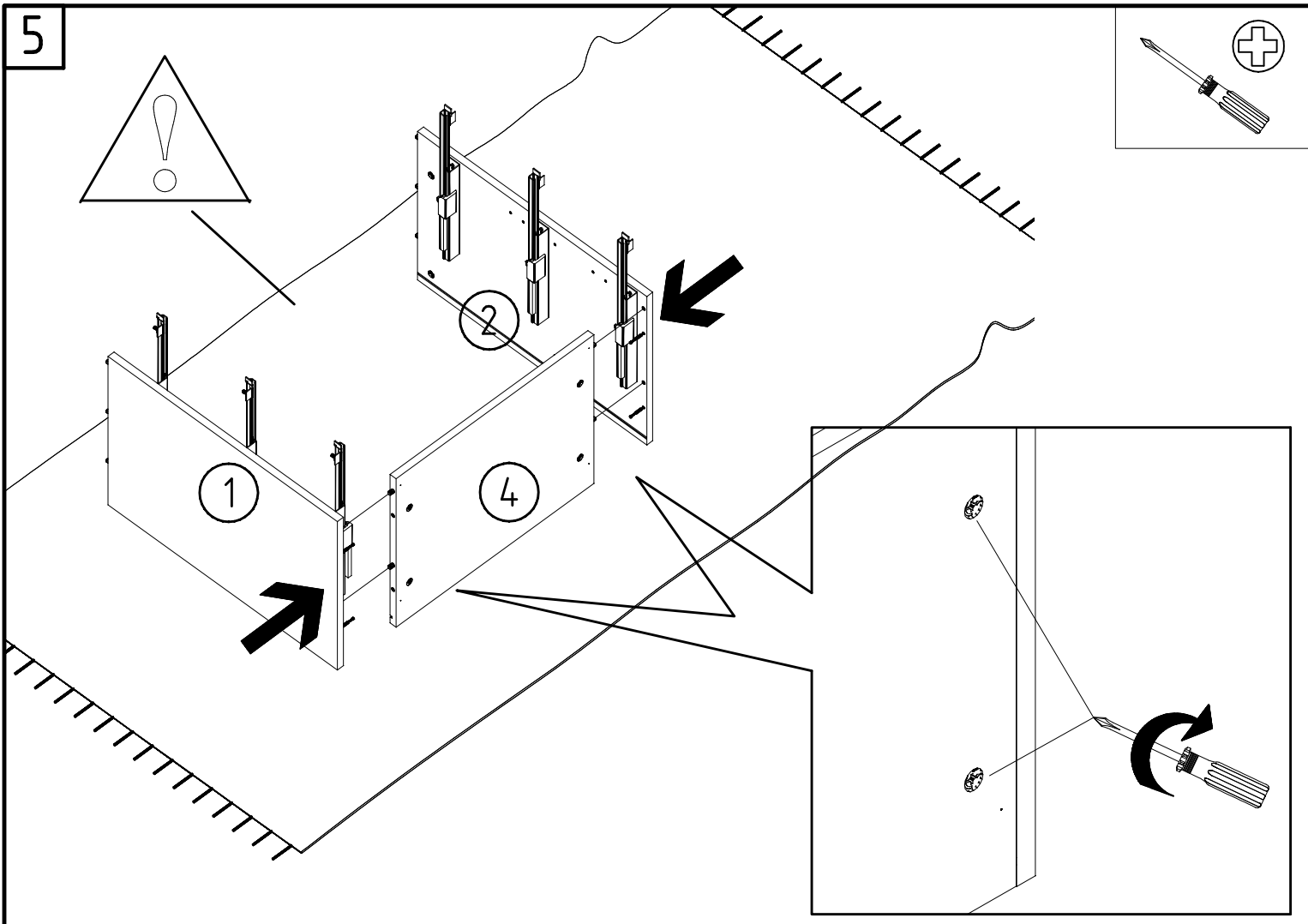
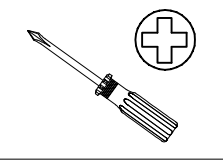
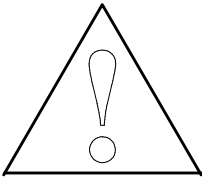
3



4



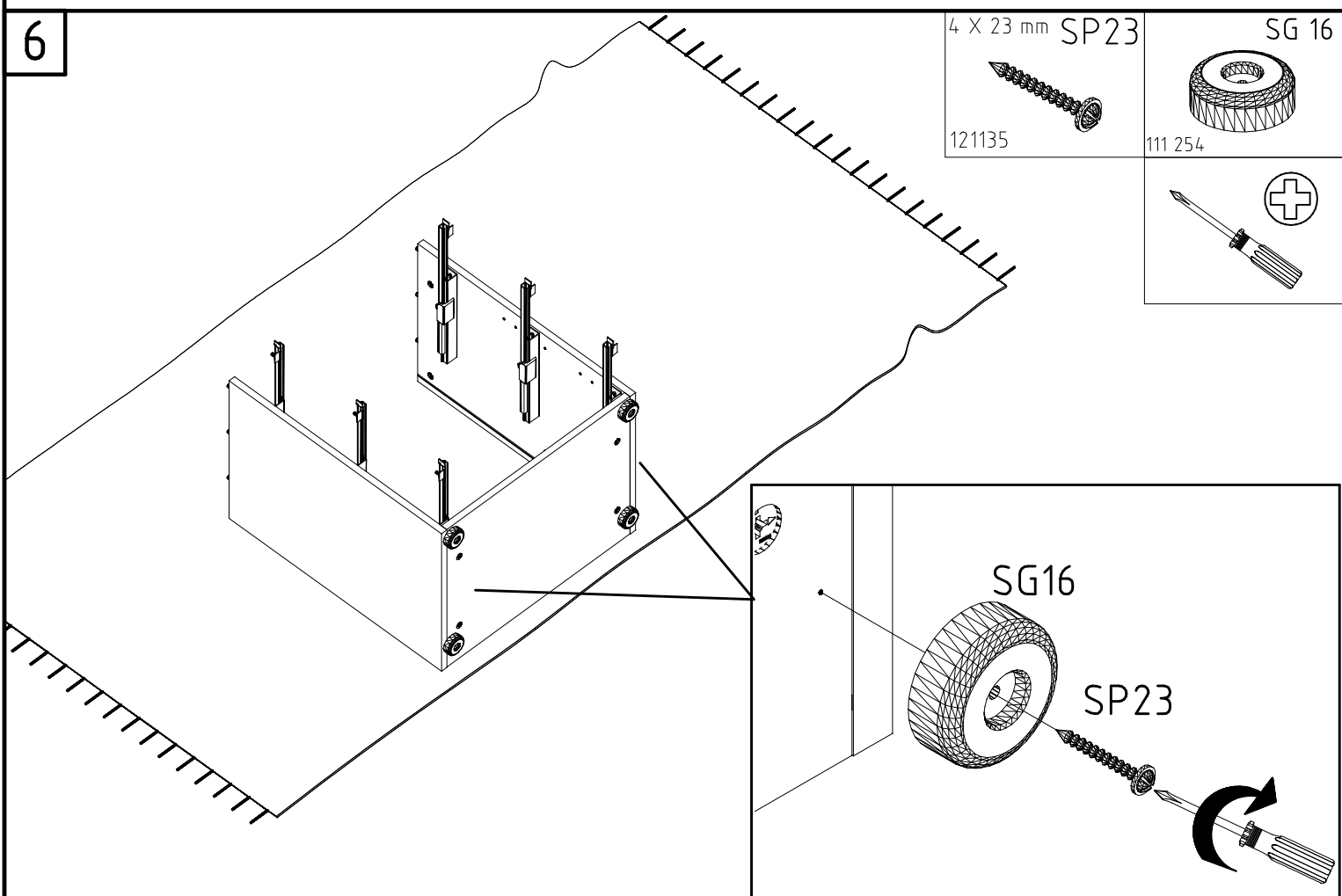
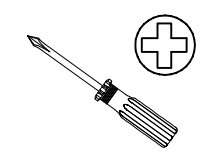
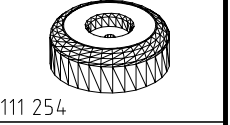
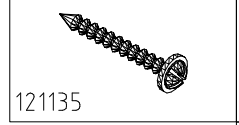
5



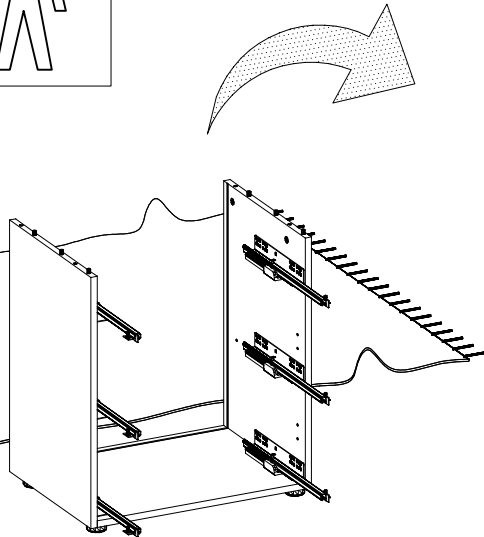
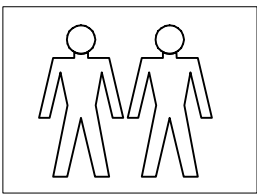
6

4 X 23 mm SP23

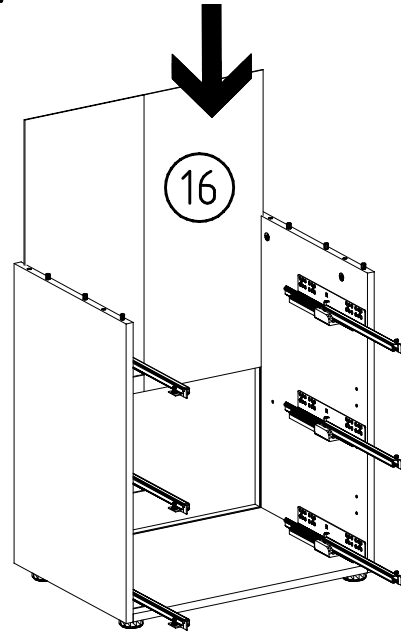
SG 16



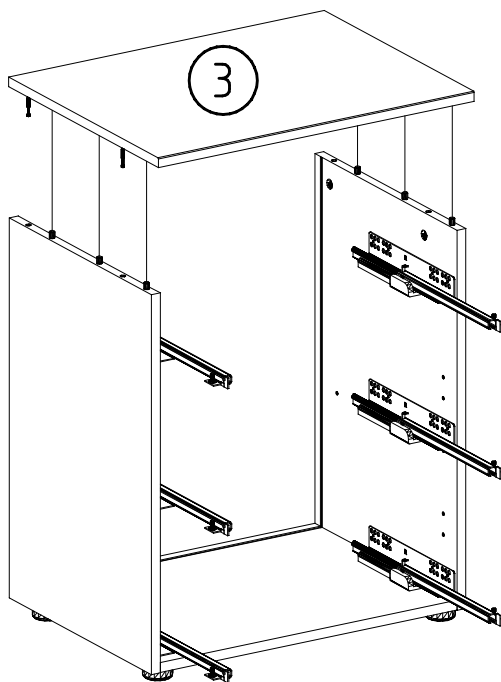
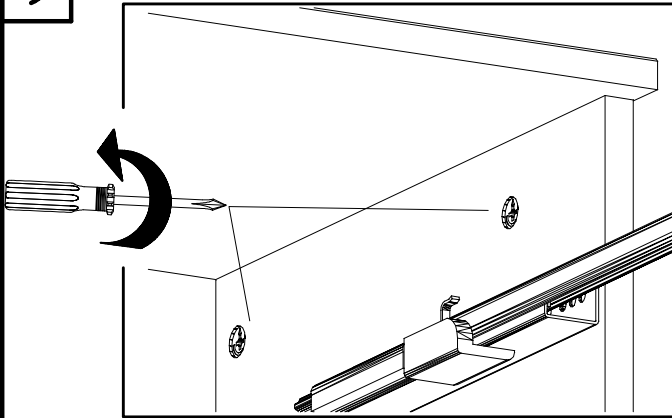
7



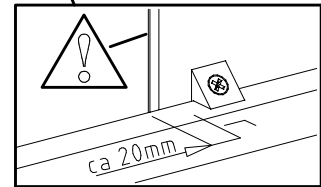
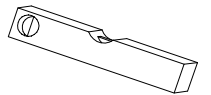
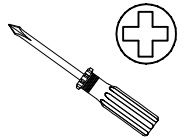
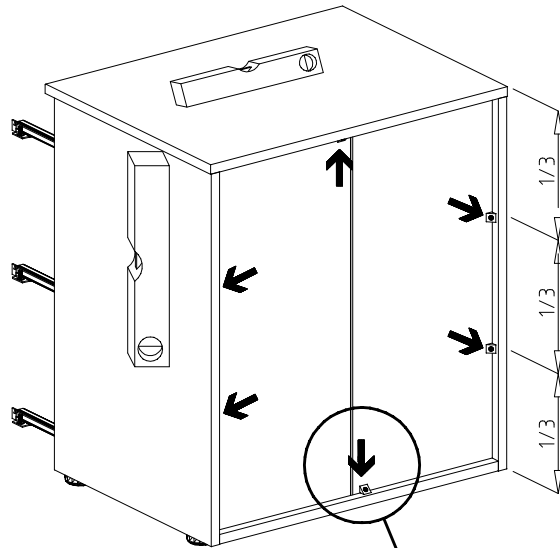
8



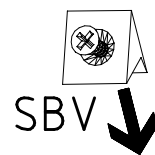
9



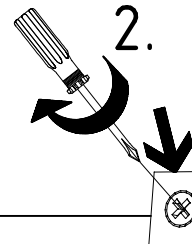
10



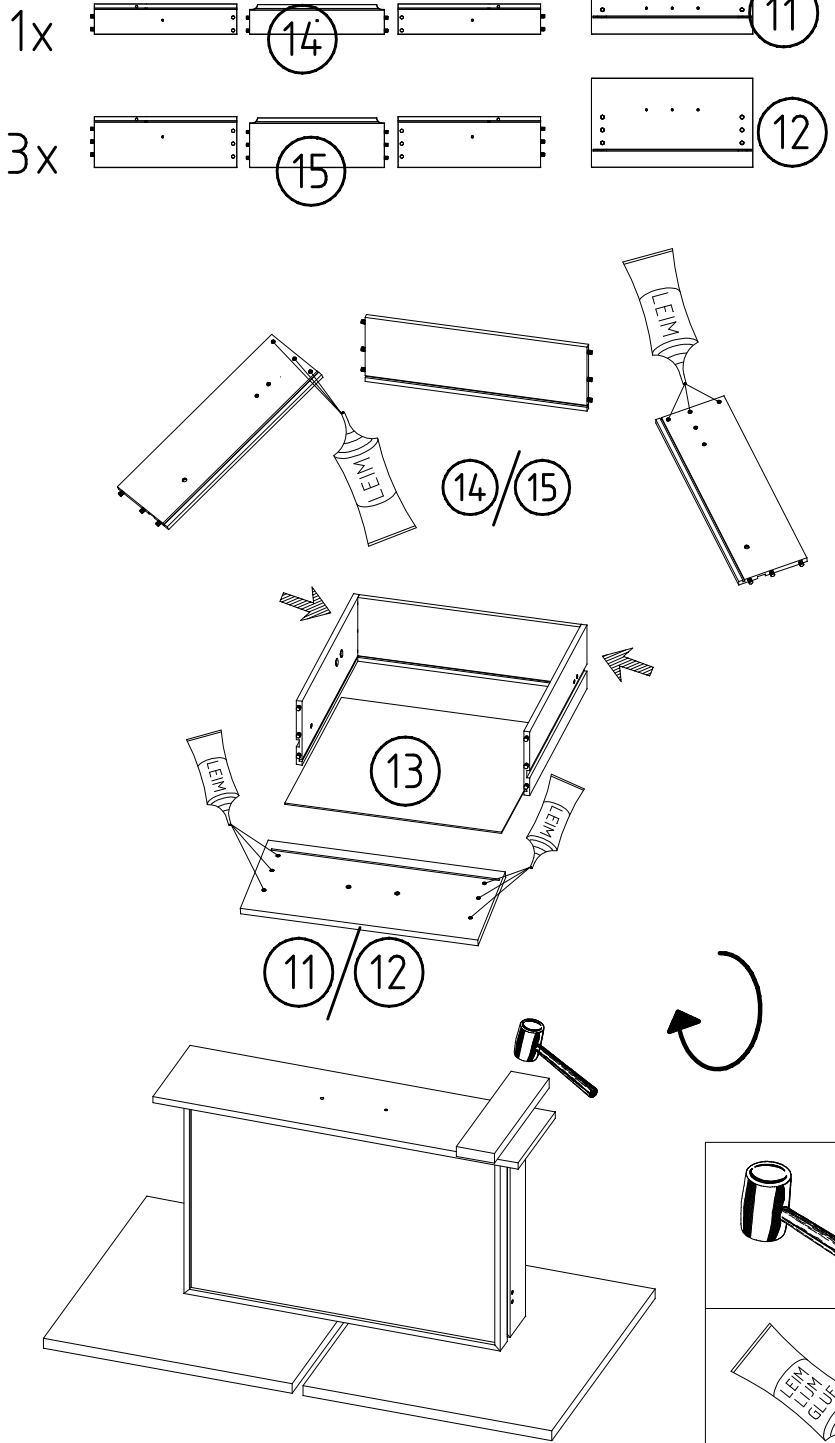
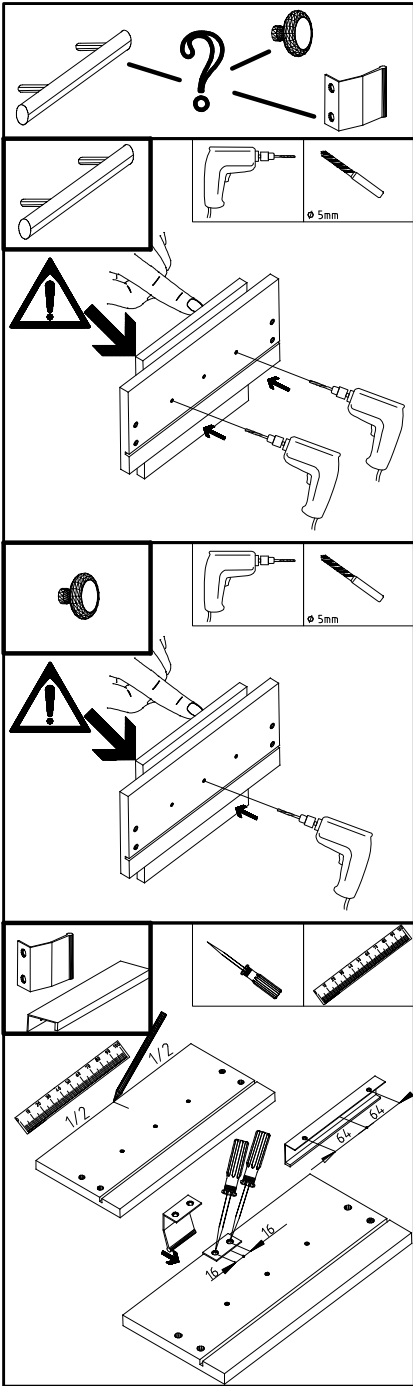
1.



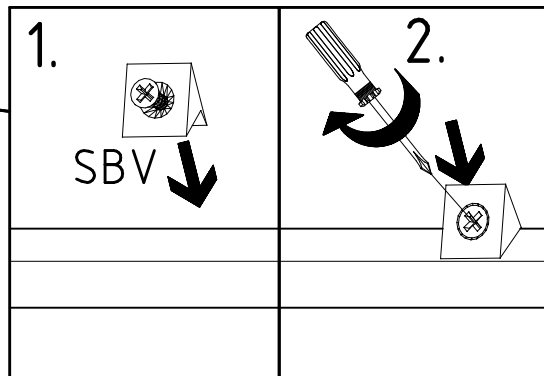
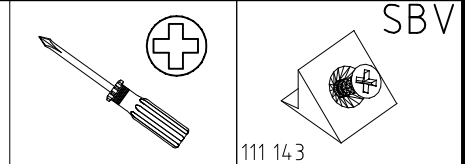
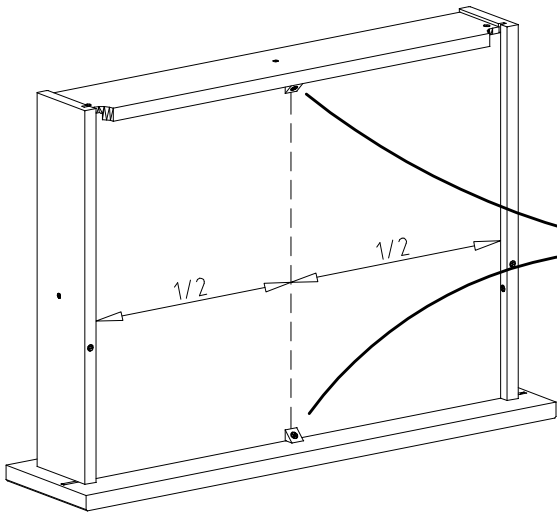
2.



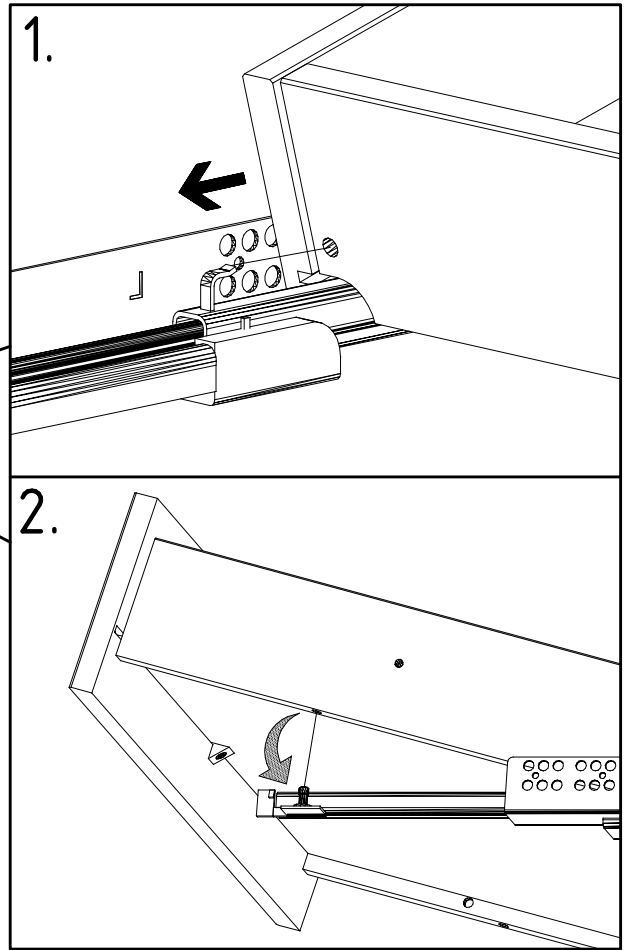
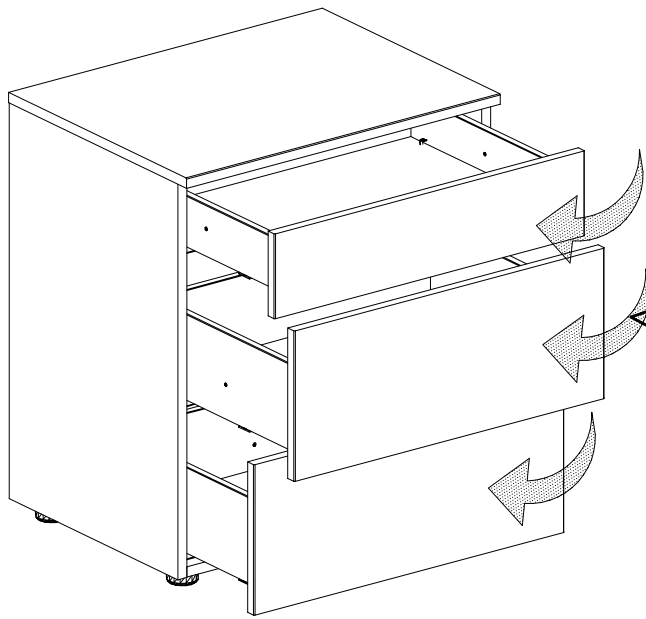
11



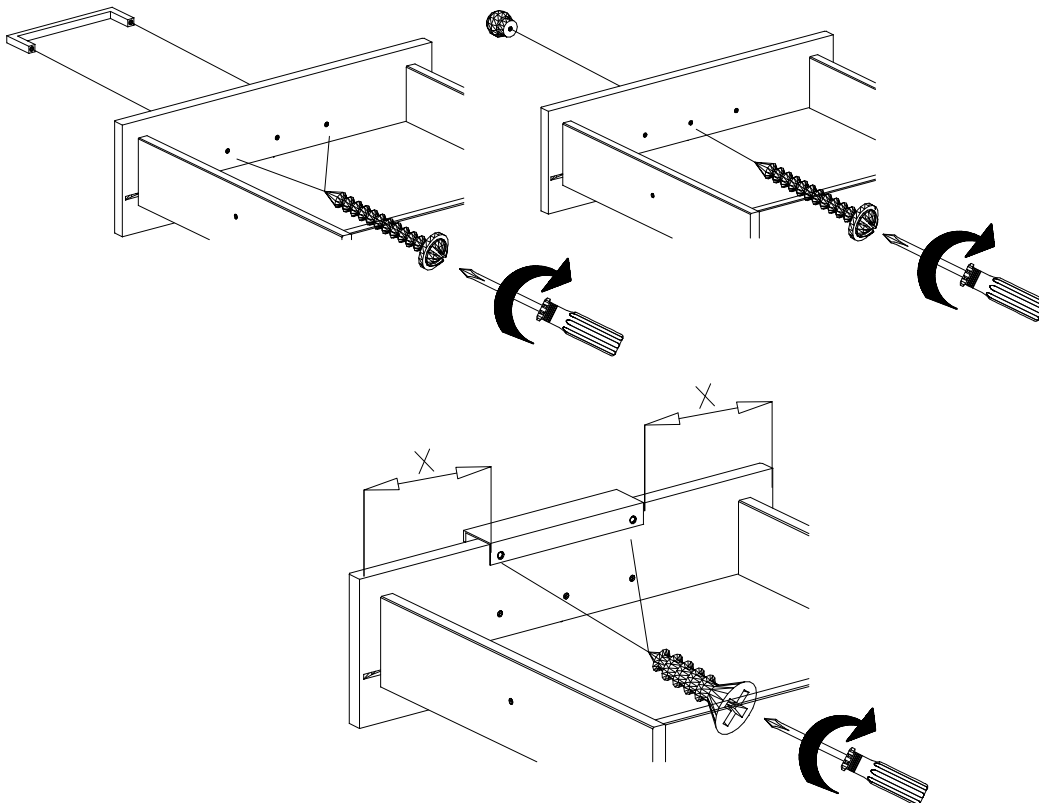
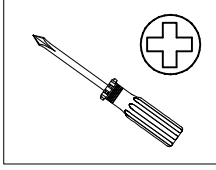
12



13



14



WA

1x

WB

2x

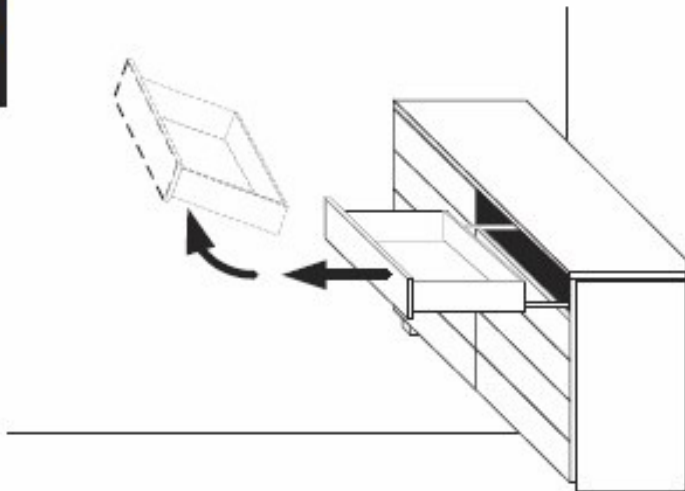
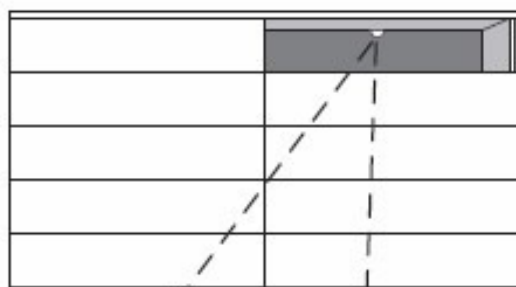
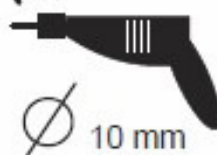
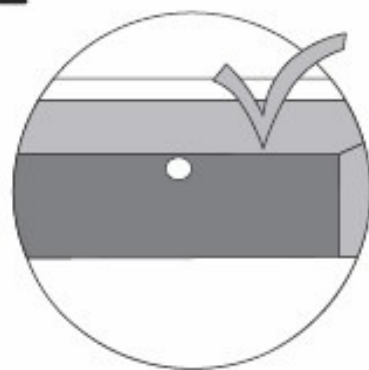
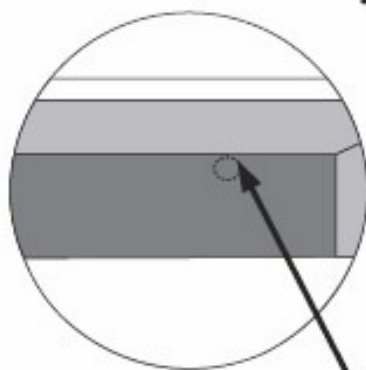
WC

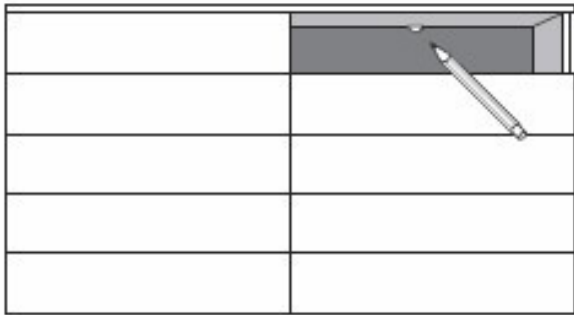
4,0x16



1x

10 mm

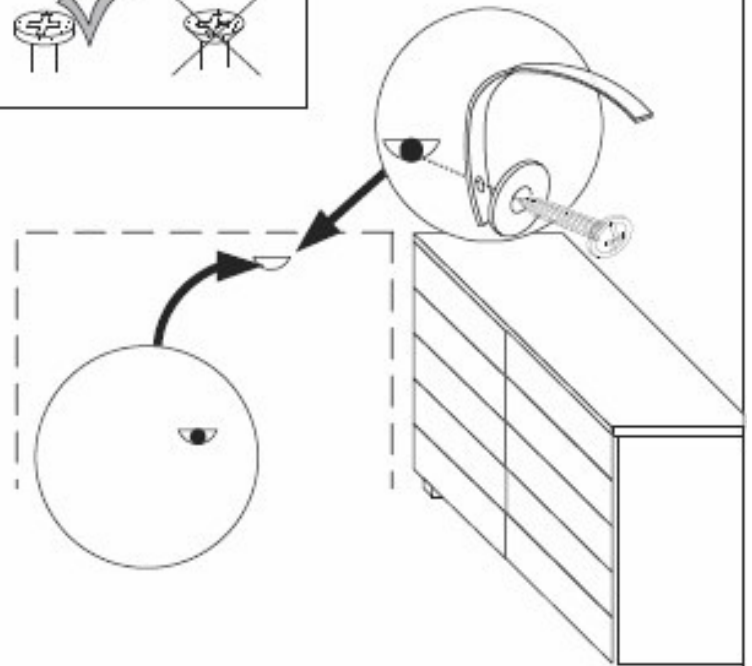
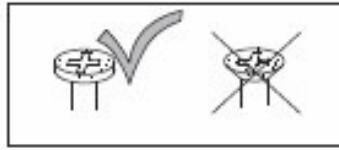
**A****B 1****B 2**
 \varnothing 10 mm

C**D****WA**

1x

WB

1x

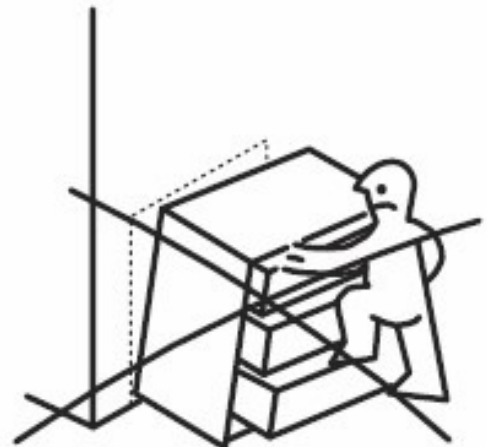
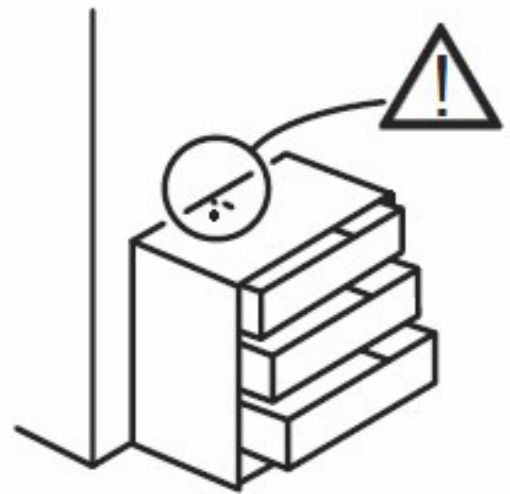
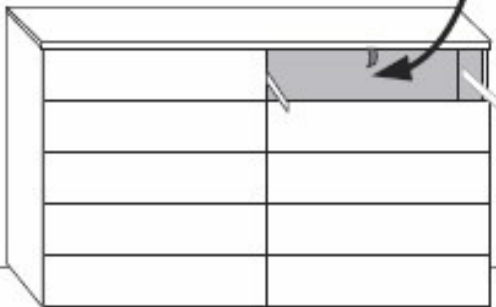
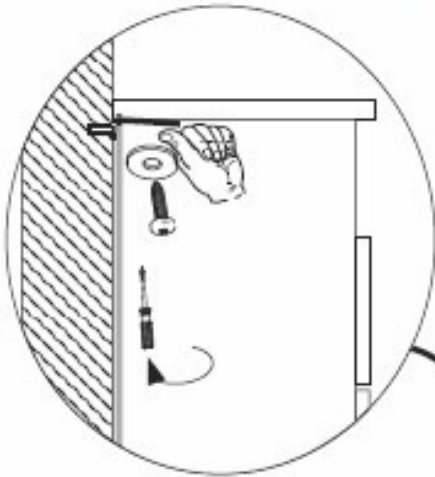
**E****WB**

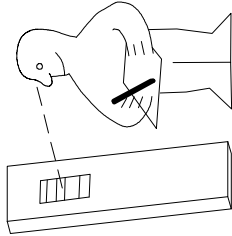
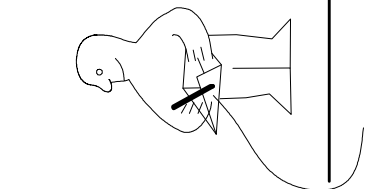
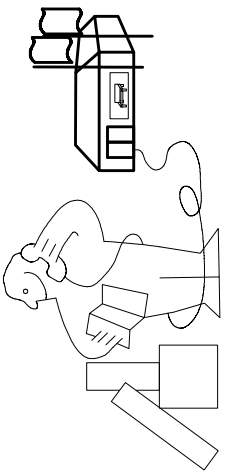
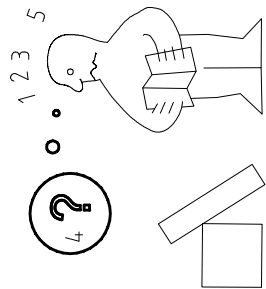
2x

WC

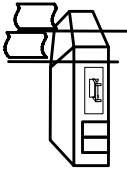
4,0x16

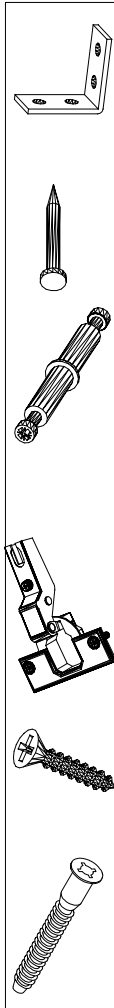
1x





Modell/Modèle

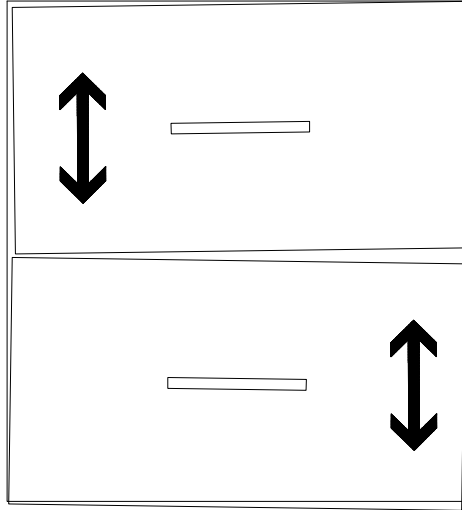
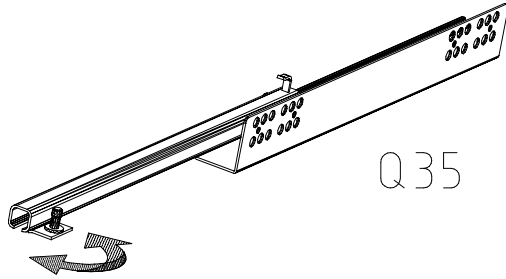




(121 370)	(G 1)	(4x)

Änderungen die dem technischen Fortschritt geschuldet sind, behalten wir uns vor!
 Bei nicht vorschriftsmäßiger und/ oder nicht fachmännischer Montage wird bei Personen- und/ oder Sachschäden keinerlei Haftung übernommen.

made by
 WIMEX Wohnbedarf Import Export Handels GmbH & CoKG/ Postfach 14.07 / 49112 Georgsmarienhütte/ Germany



23203	30110XY
Kunde / Customer / Client: MAX MUSTERMANN	
Kommission / your order reference / votre reference: 3377 MINDEN	
Dekor / Decor / Desor: F99	
Modell / Model / Mode: SAMPLE	
F99842 SCHWELTUEBENSCHRANK 250 CM H 216CM PLANKENEICHE NB + RAU STEEL PLANKENEICHE NACHBILDUNG	
Barcode: 202320301107241476000001	
Paket / Package / Paquet: 414760	
SOCKEL	
Paket 1 von 8	Colli Kommission 10
HSP-SWT BOD 50/TEXT/TEX SOCKEL 32 FRESH TV / LF 104 SO-BOD TEXT RASTEX/ ZWBOD D18MM 1X KLSTA	
Montage - Anleitung: KS-64	
Laenge ...: 520,0	Breite: 568,0
SOCKEL32 KLEB	



104 OBEREN 5 30/19 HAUT ROYEN 1/1. ABOVE OBEREN

23.08.19



WIMEX Wohnbedarf
 Import Export Handelsges mbH & Co. KG
 Werner-von-Siemens-Str. 35
 D-49124 Georgsmarienhütte - Germany

SAMPLE **23.08.19**
Modellname Produktionsdatum
Model Date of manufacture

