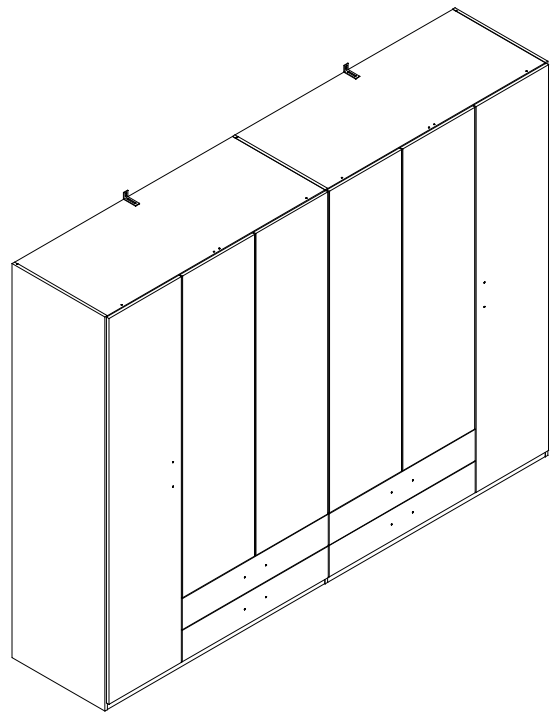
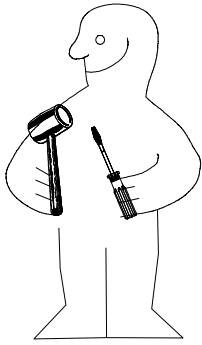
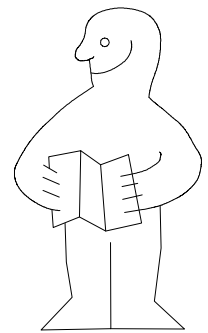
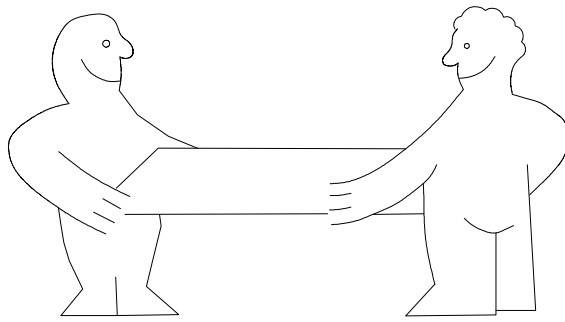
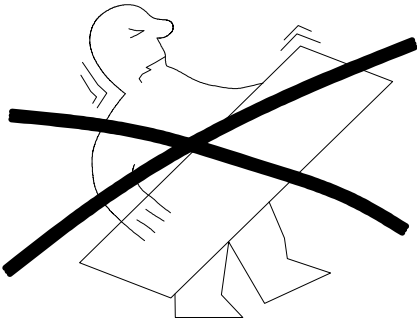


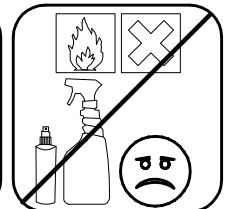
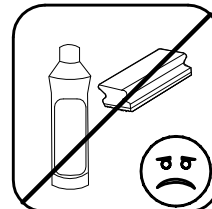
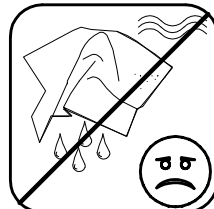
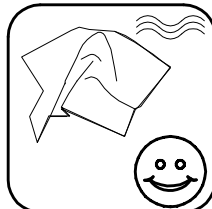
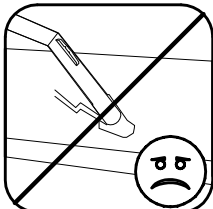
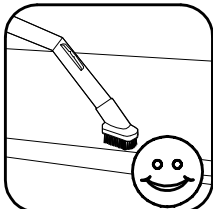
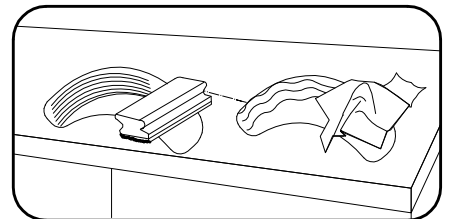
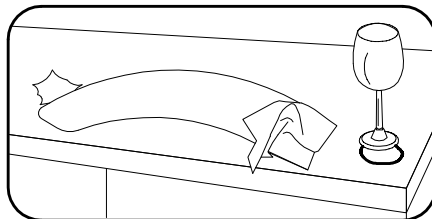
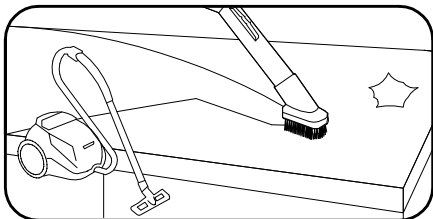
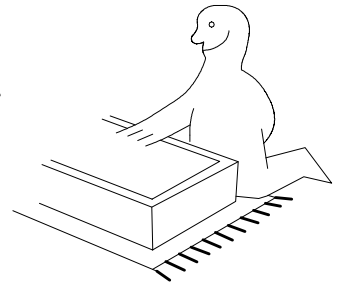
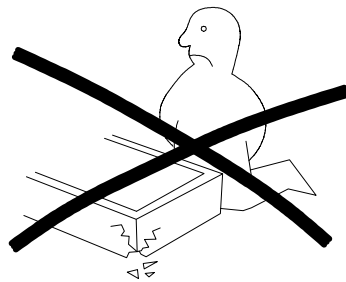
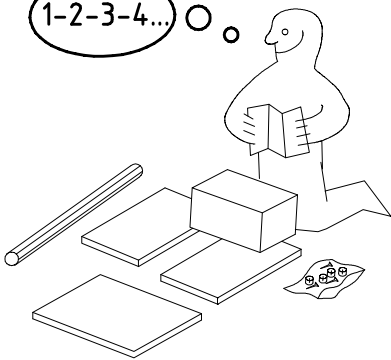
980367



TYPE 589



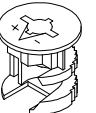
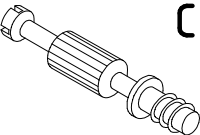
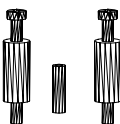
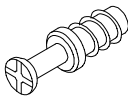
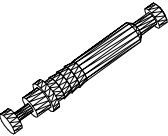
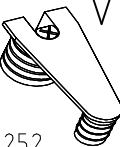
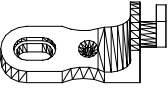
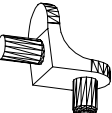
1-2-3-4... ○ ○

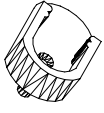


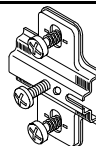
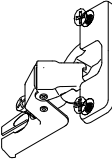
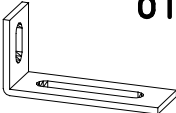
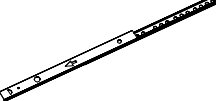
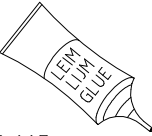


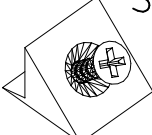

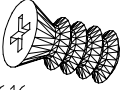

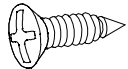
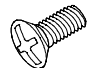

980367

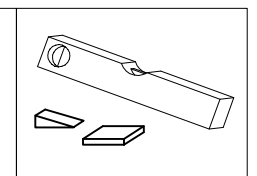
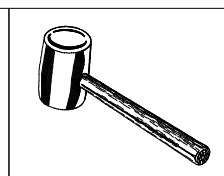
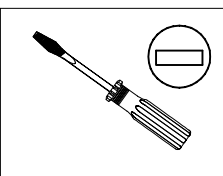
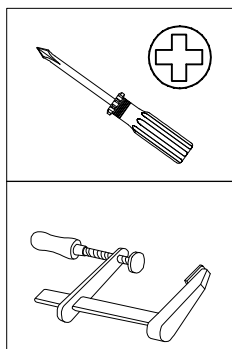
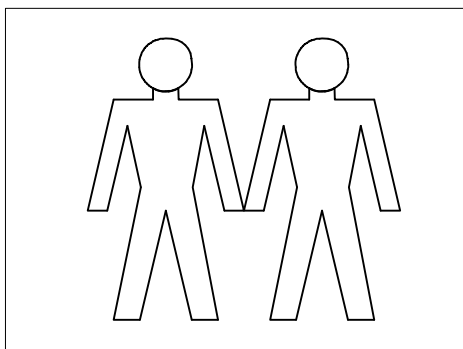
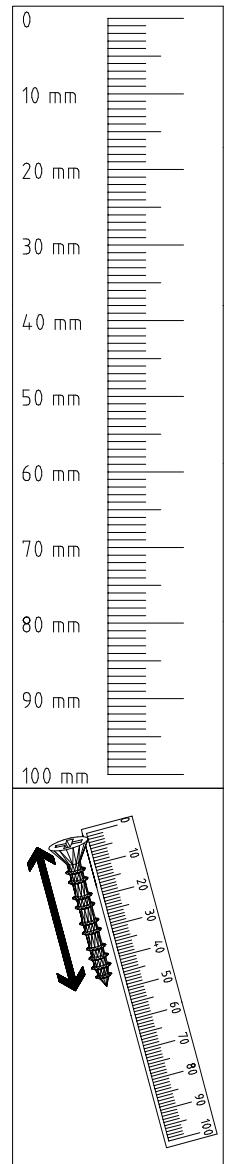
14.11.22 / -

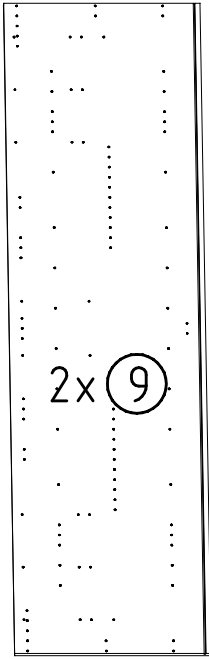
11 22 | 01/20

 111 102	A 24x
 111 103	C 16x
 111 229	F3 4x
 111 229	F 4x
 111 235	E 2x
 111 252	VB23 8x
 111 174	J1 10x
 111 610	L7 16x

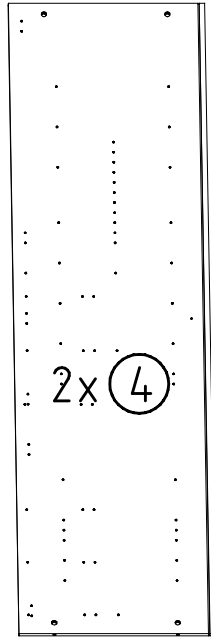
 117 001	K1 8x
 112 402	K20 870mm 2x
 112 403	K21 424mm 2x
 112 268	M 18x
 112 267	N 18x
 111 052	o10 2x
 112 198	Y20 8x
 163 007	Z 3x

 121 120	SBV 4x
 121 120	SP15 4 X 15mm 4x
 121 181	T3 M6 x 10 16x
 121 181	T6 M6 x 11 mm 8x
 121 370	G1 3,5 x 15 mm 16x
 121 370	G8 M4 x 9 mm 8x
 121 375	G14 3,5 x 35 mm 12x

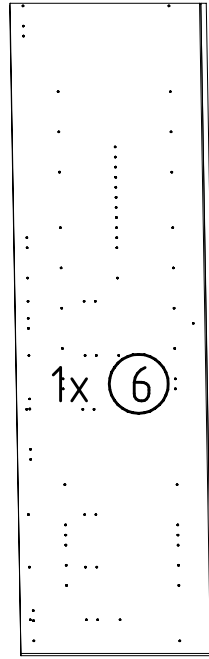




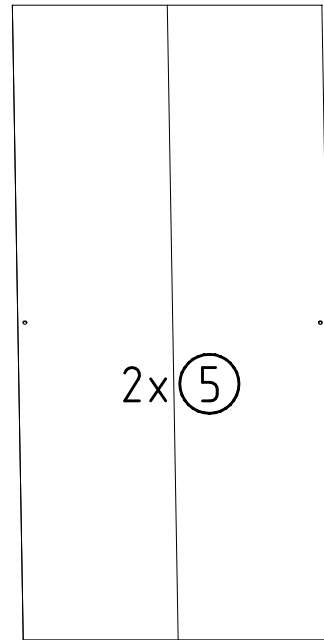
2064x560x15



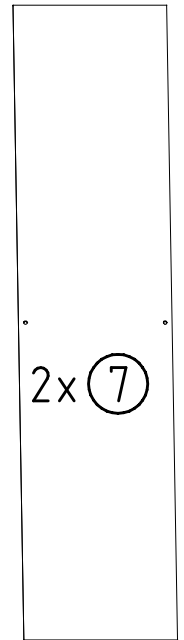
2001x560x15



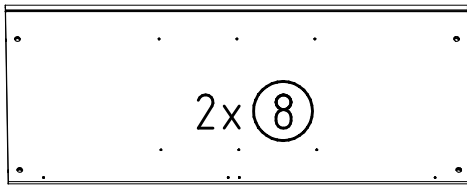
2064x560x15



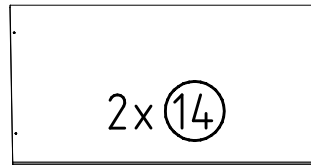
2015x882x2,5



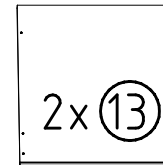
2015x438x2,5



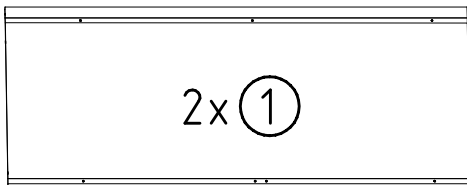
1317x560x15



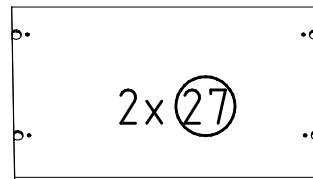
873x500x18



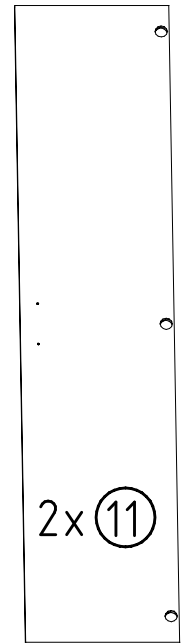
429x500x18



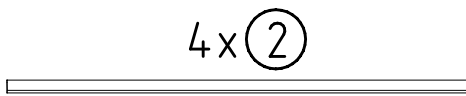
1317x560x15



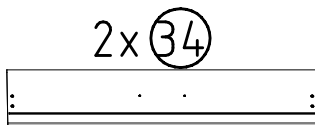
873x540x18



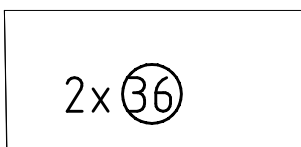
2021x439x15



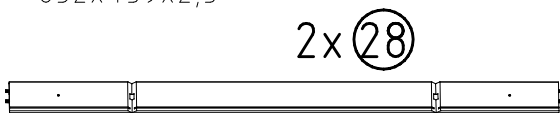
1317x33x15



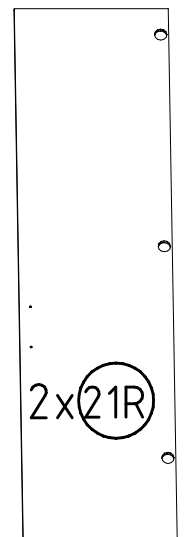
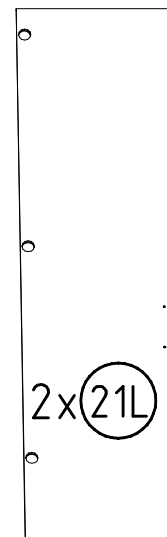
883x164x15



852x439x2,5



350x886x92x12,5

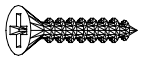


1685x439x15

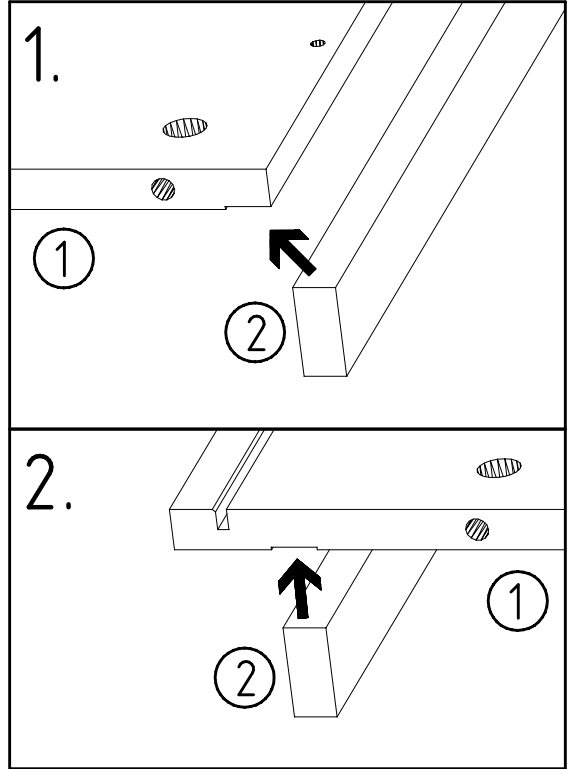
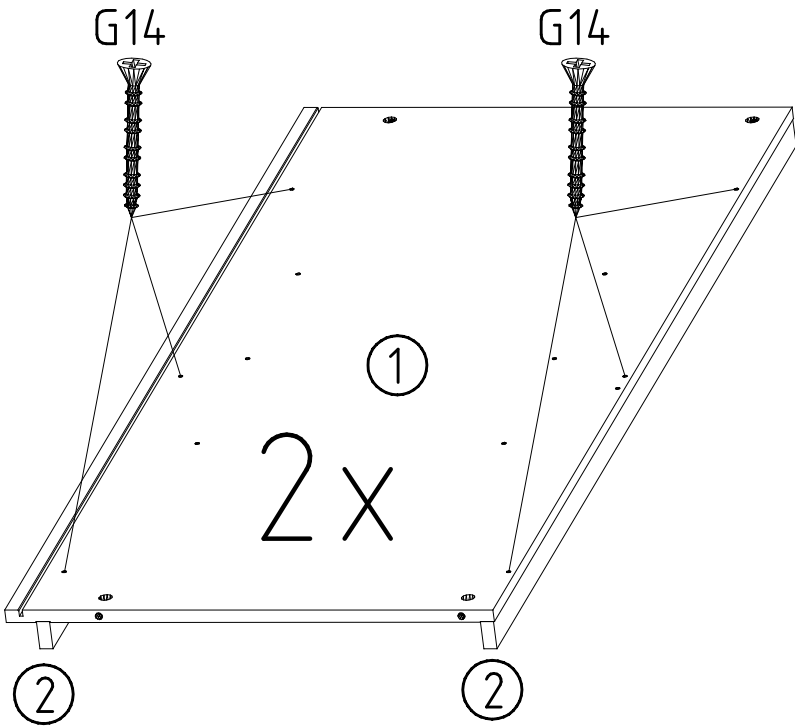
1

3,5 x 35 mm

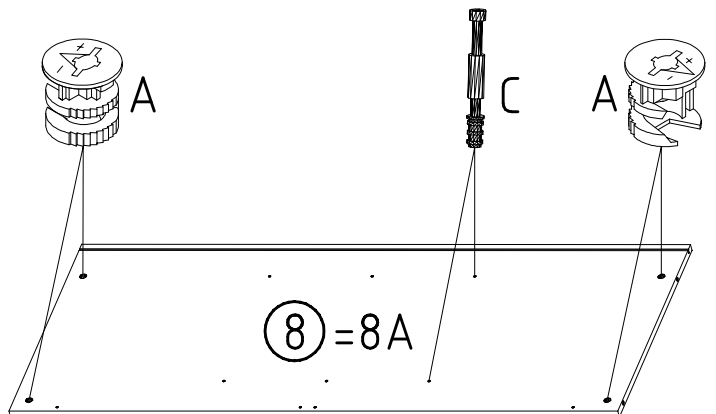
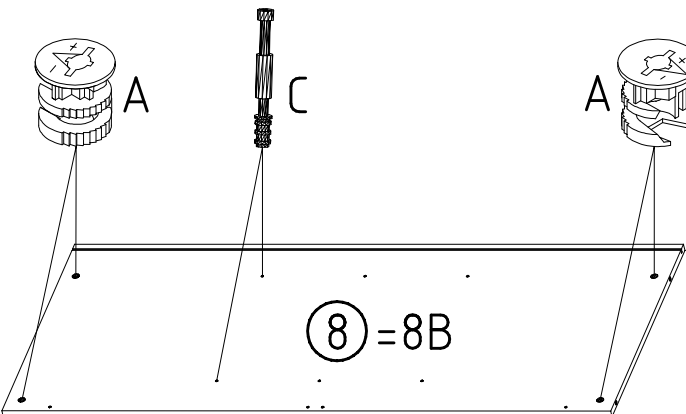
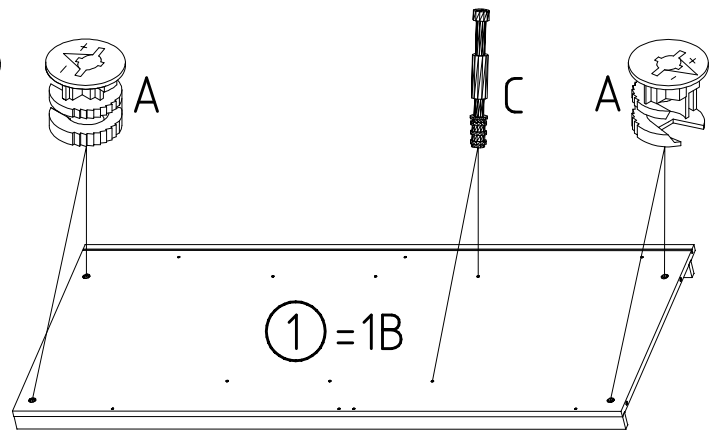
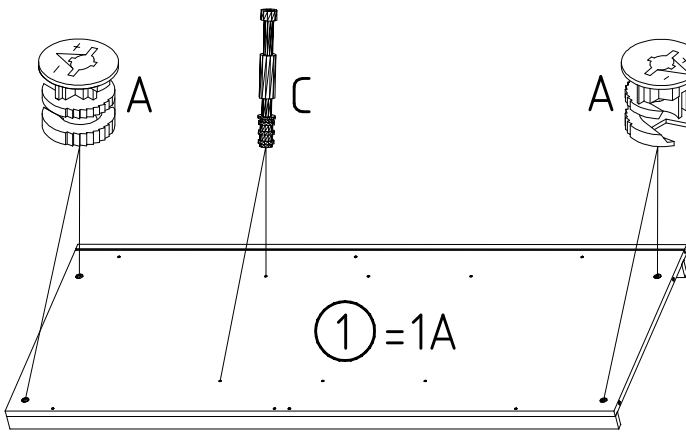
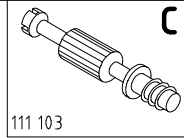
G14



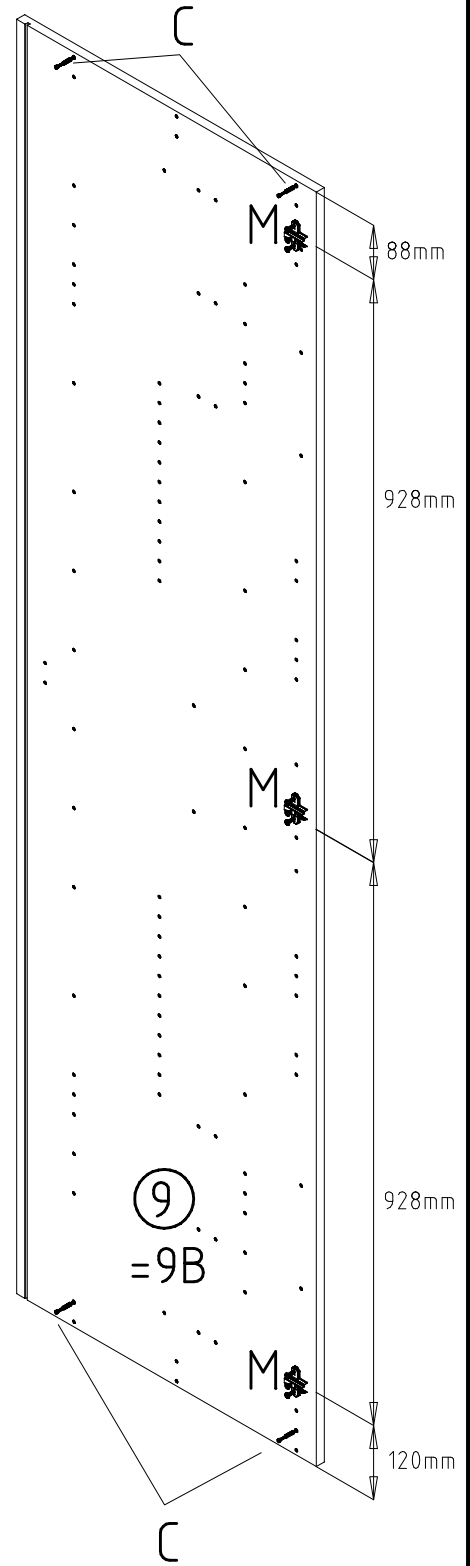
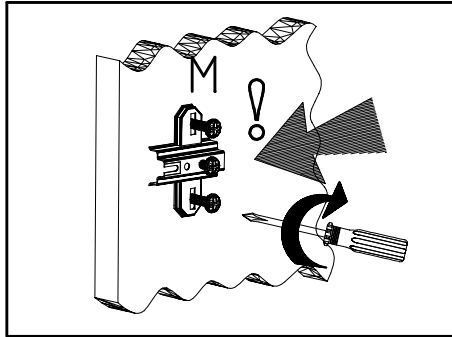
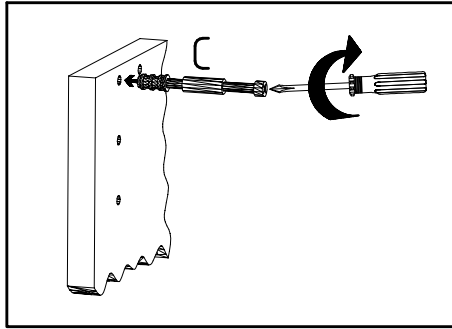
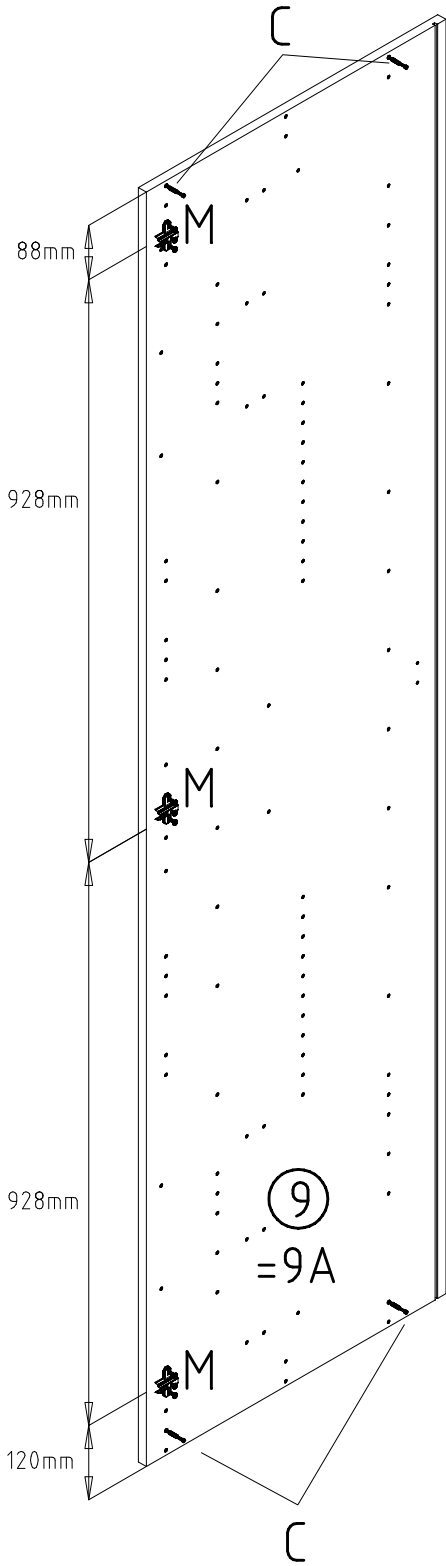
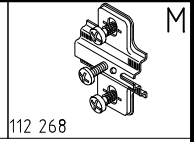
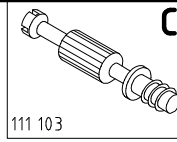
121 375



2



3



4

M6 x 10

T3

Y20

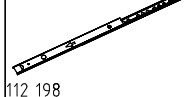
E

F3

M



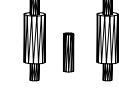
112 616



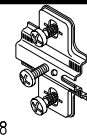
112 198



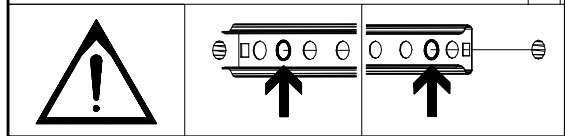
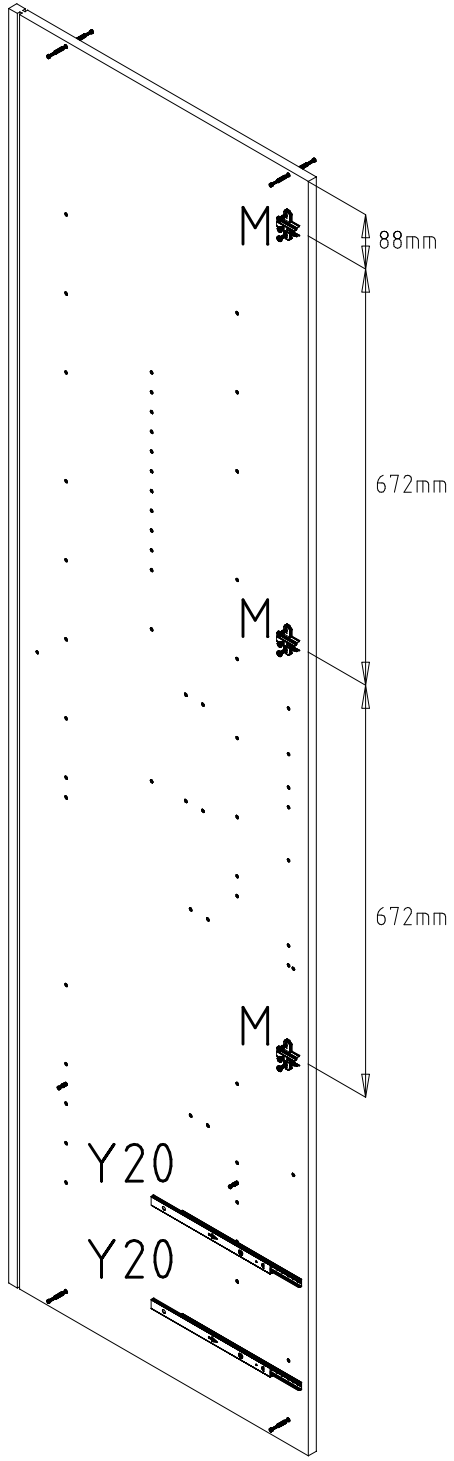
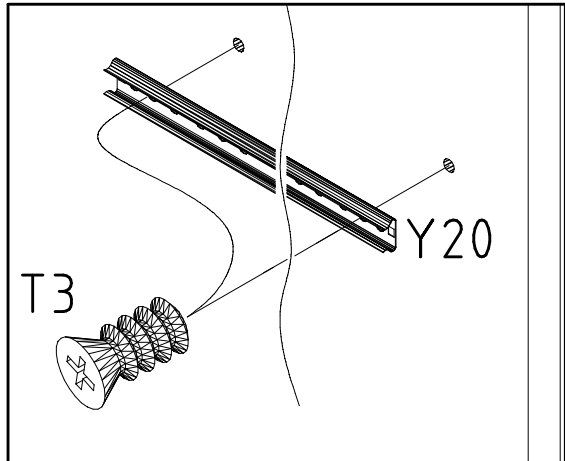
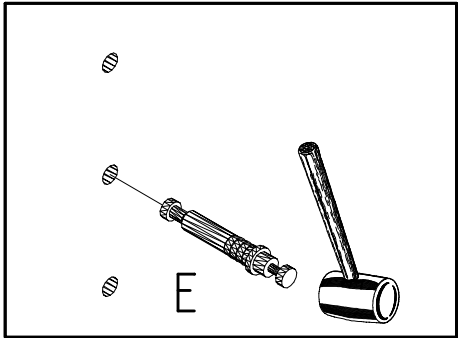
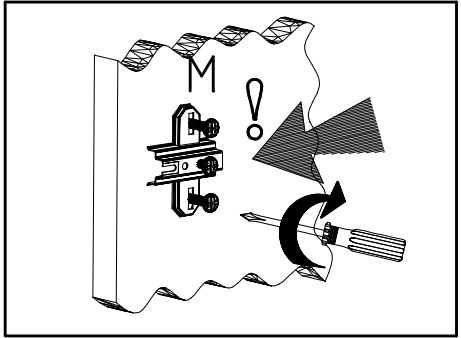
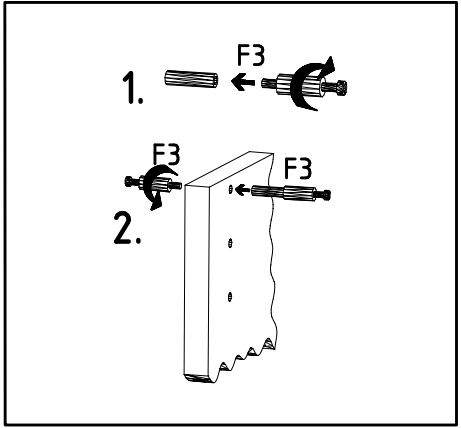
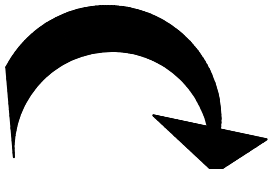
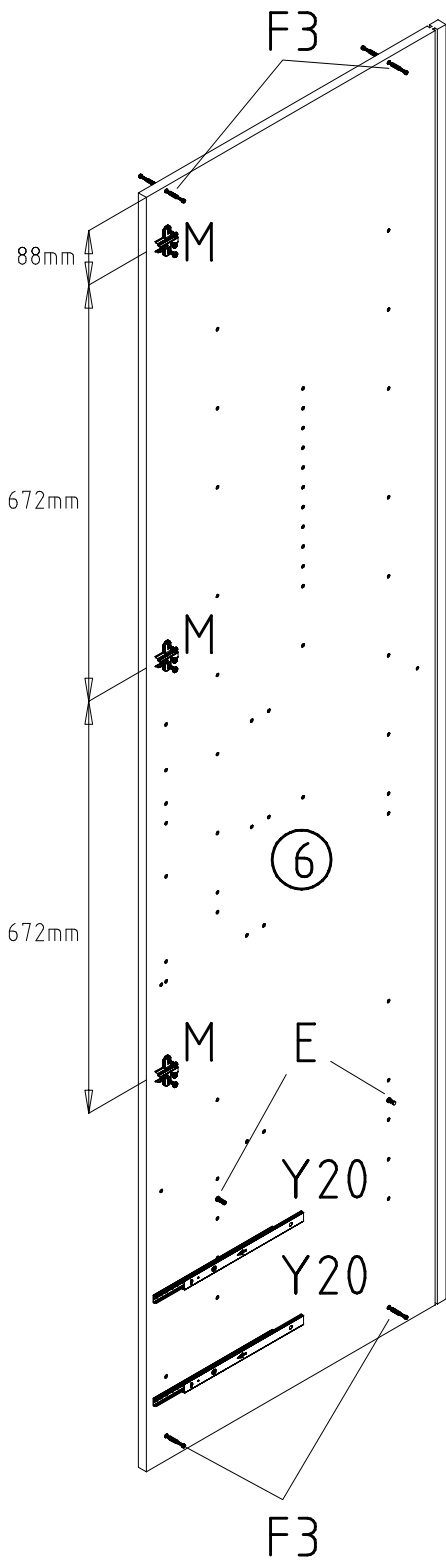
111 235



112 268



M



5

M6 x 10

T3

Y20

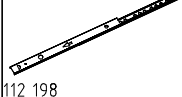
F

A

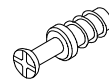
M



112 616



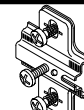
112 198



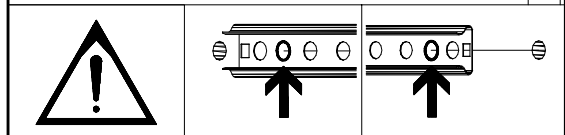
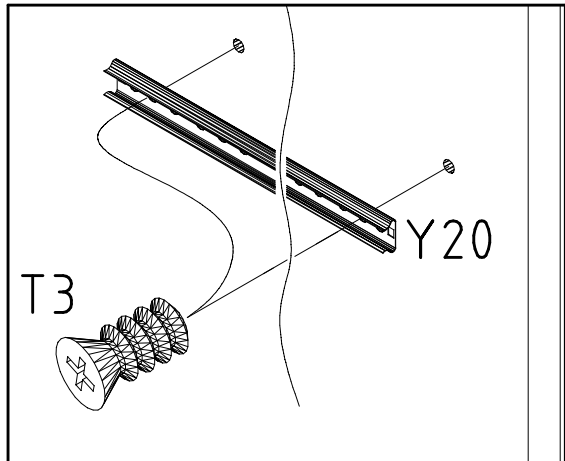
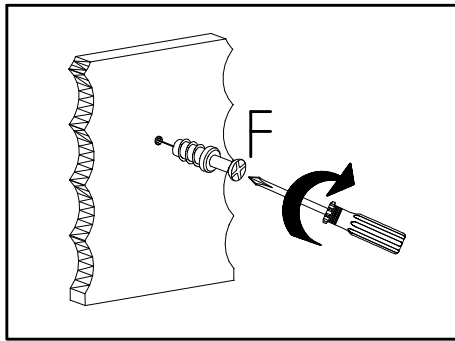
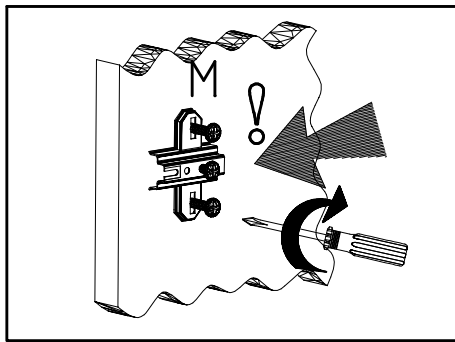
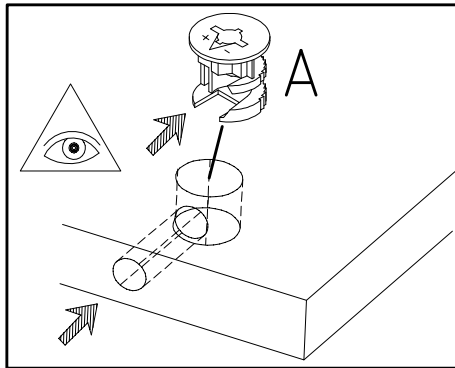
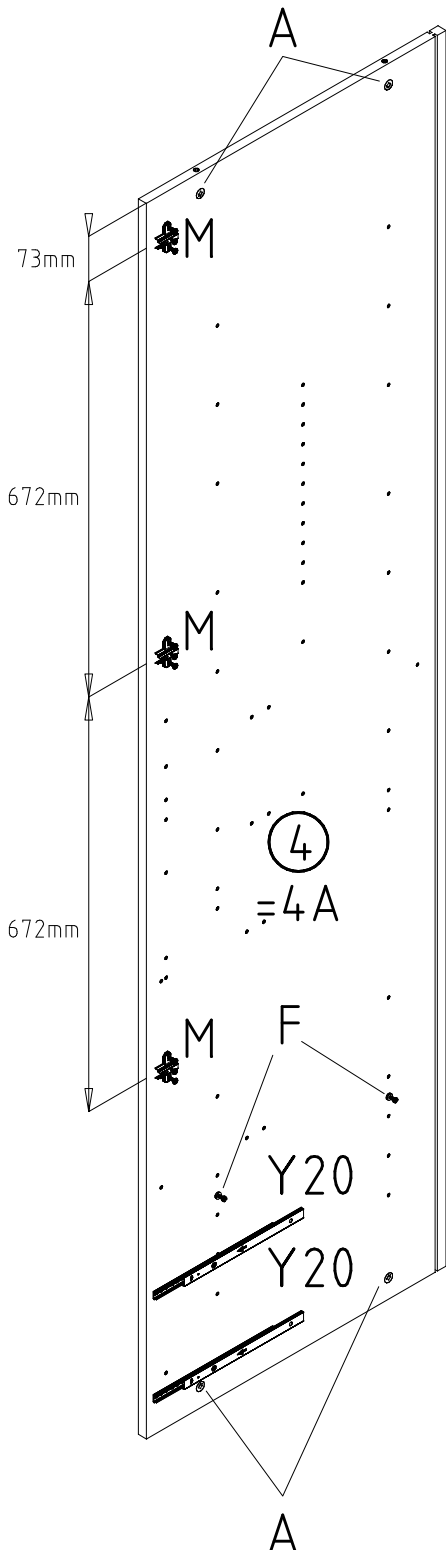
111 229



111 102



112 268



6

M6 x 10

T3

Y20

F

A

M

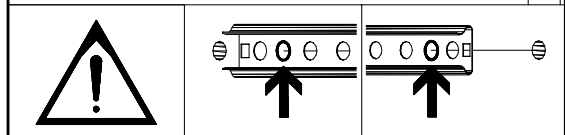
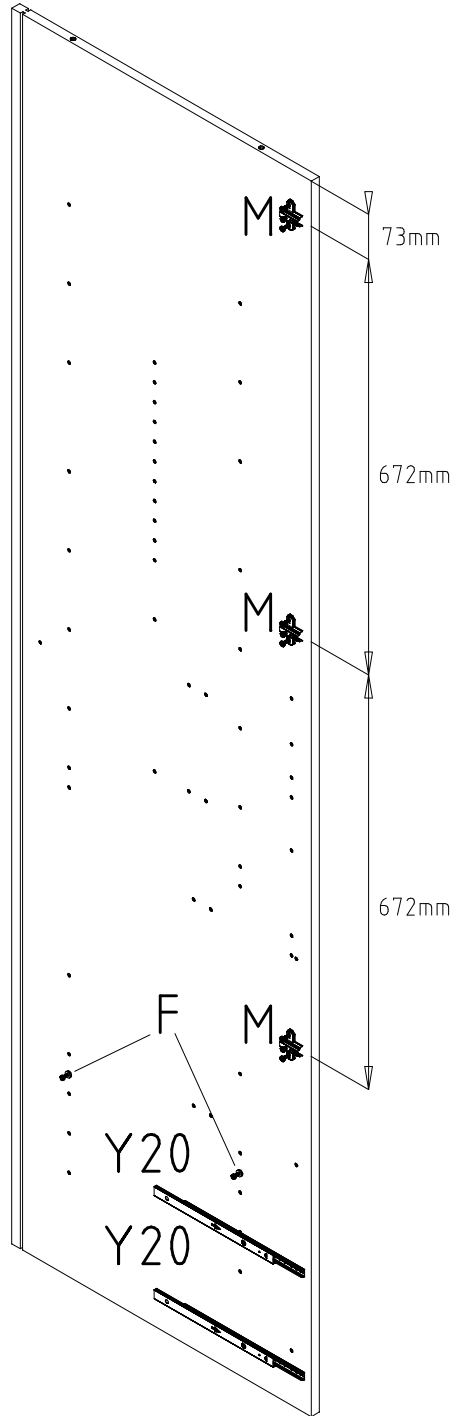
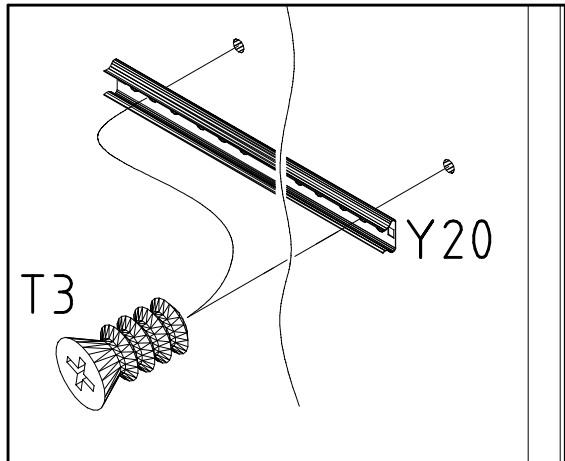
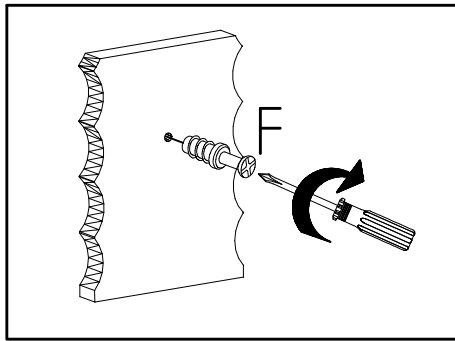
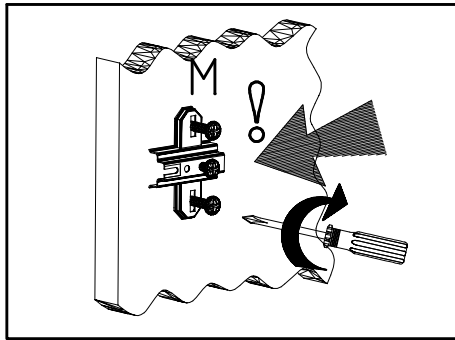
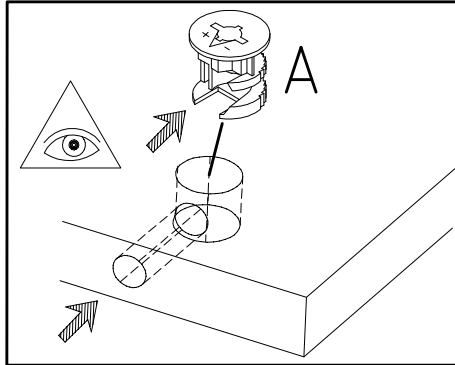
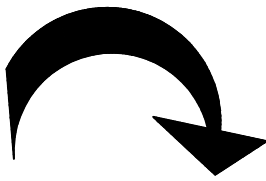
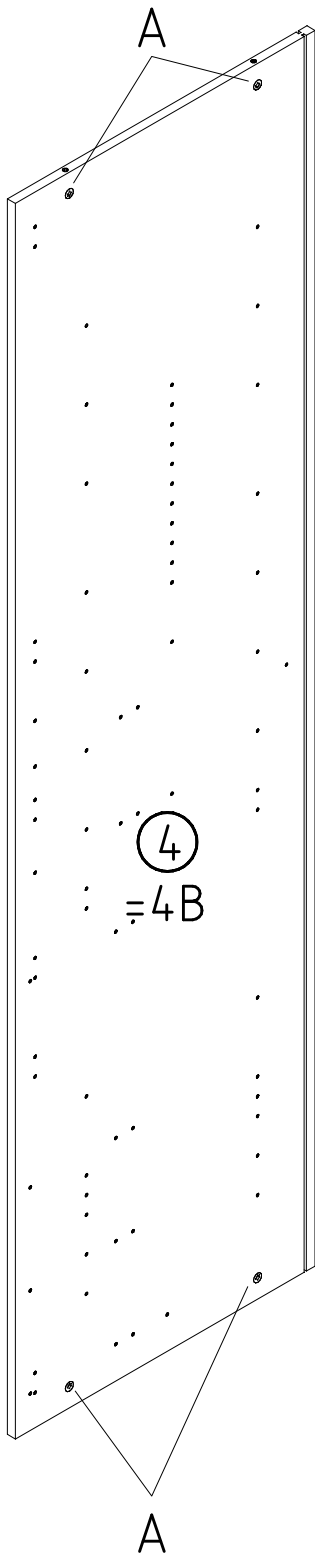
112 616

112 198

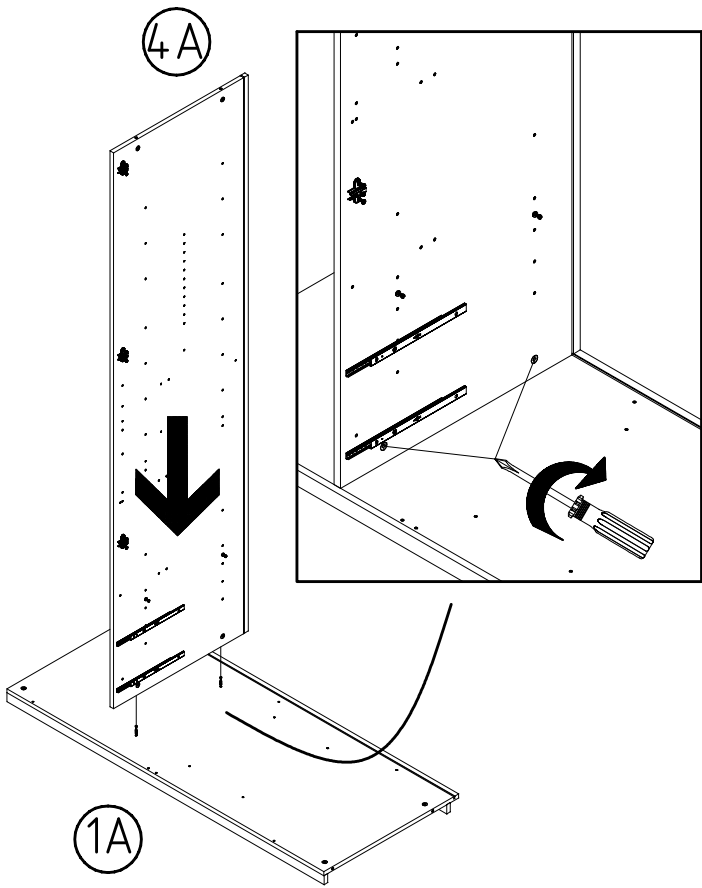
111 229

111 102

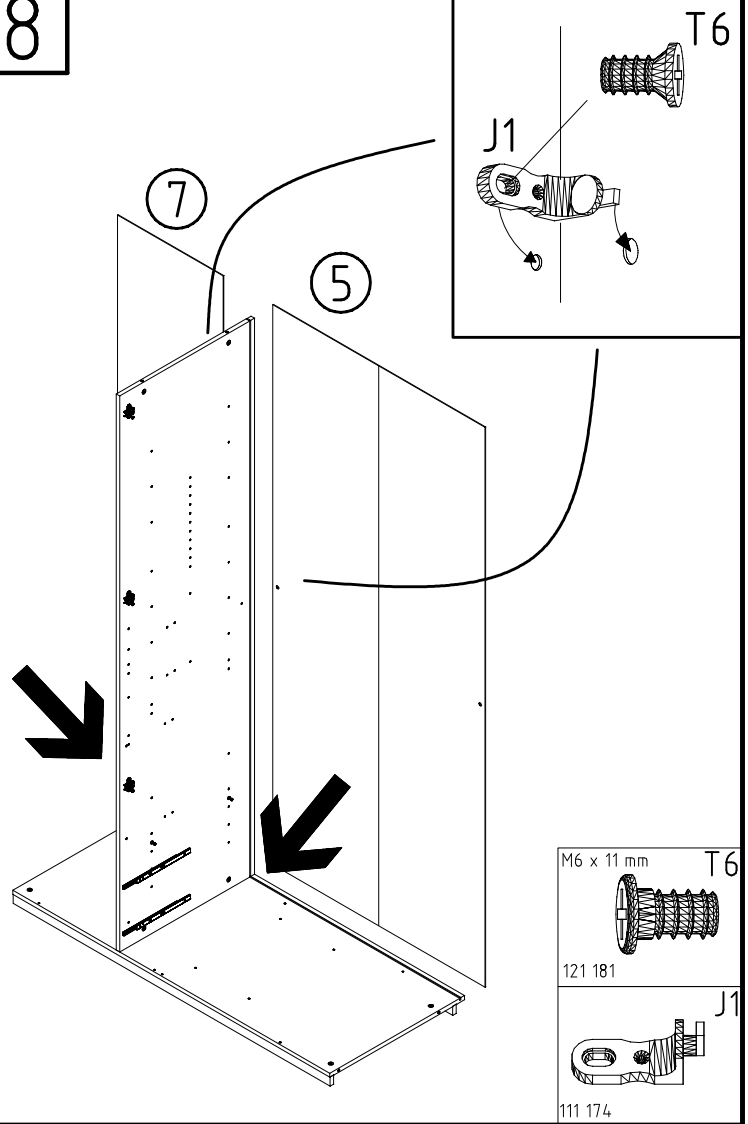
112 268



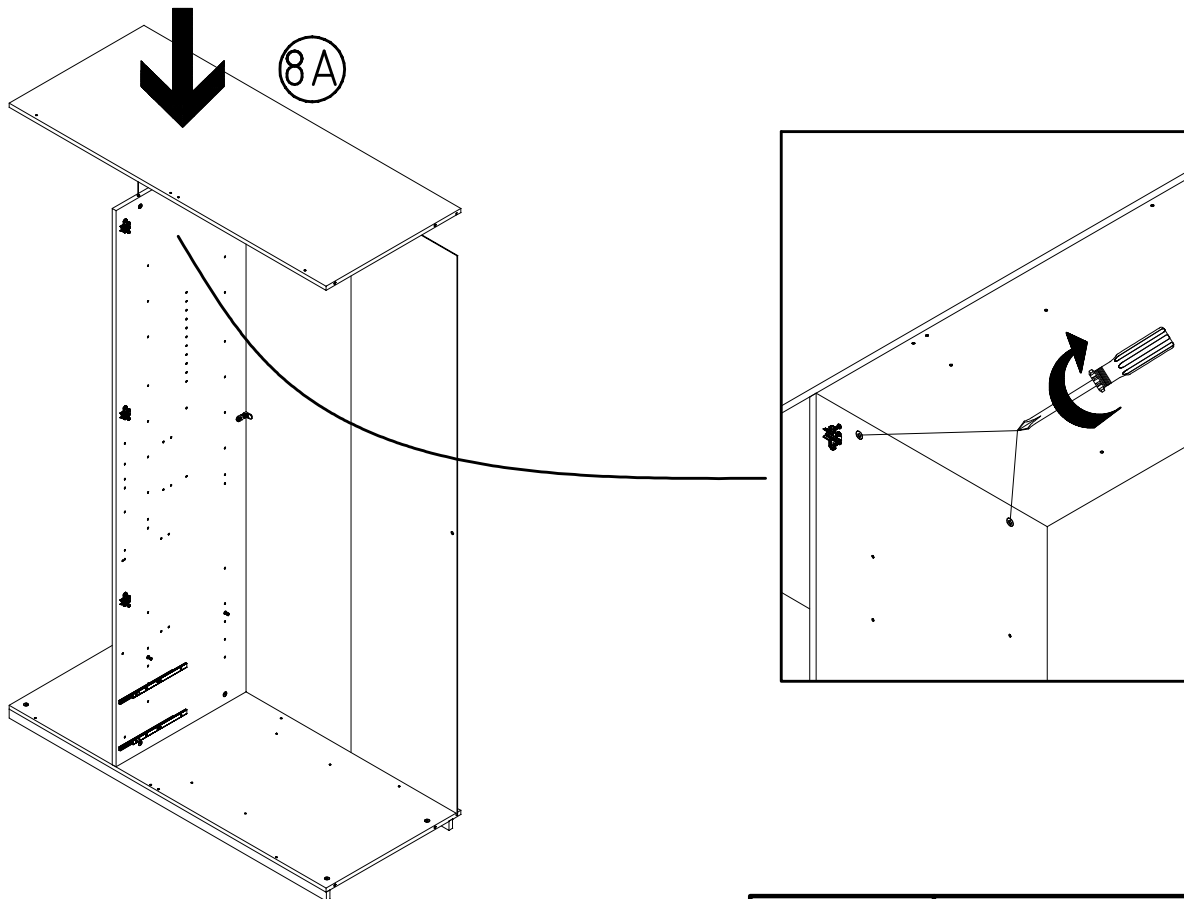
7



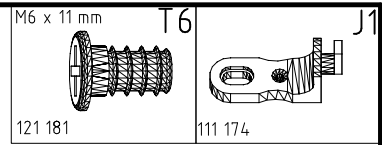
8



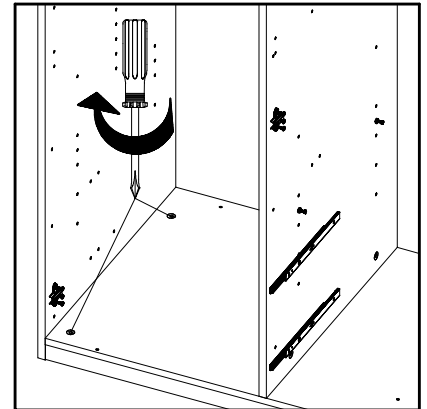
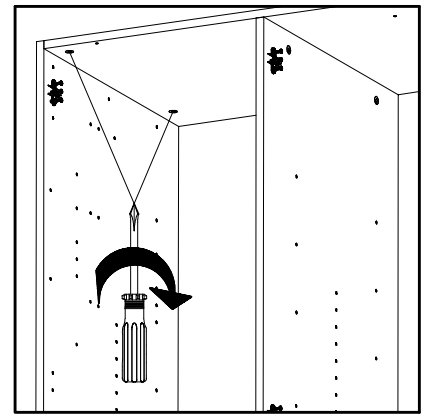
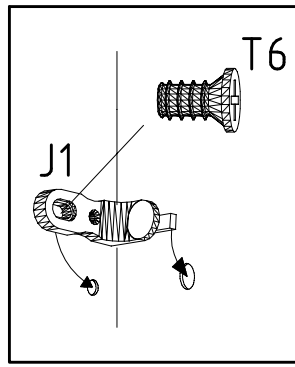
9



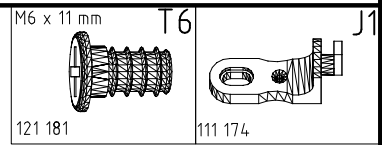
10



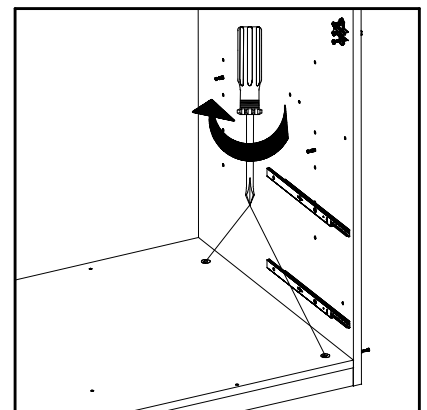
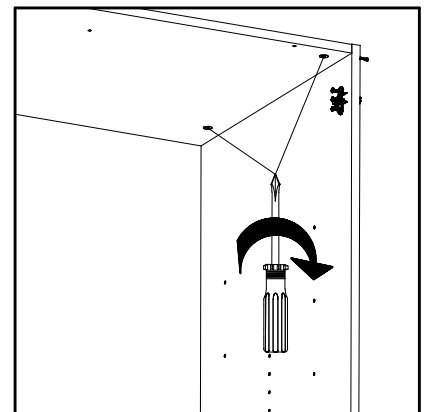
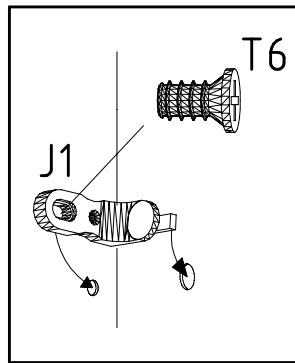
9A



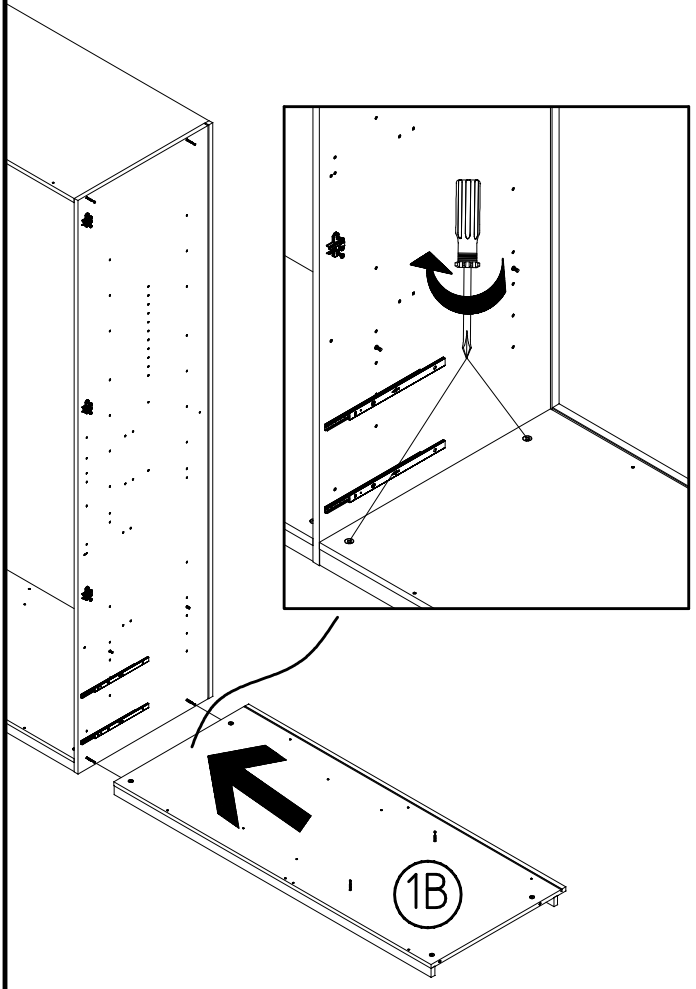
11



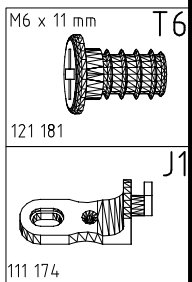
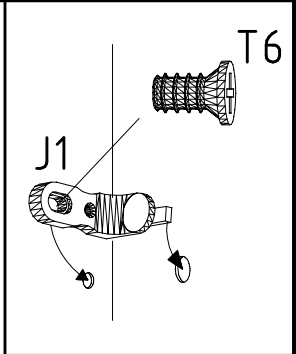
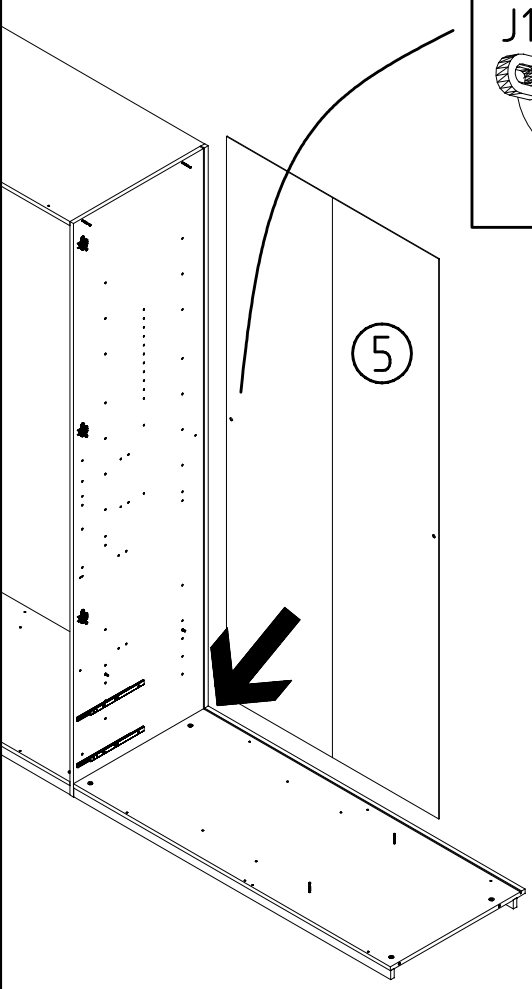
6



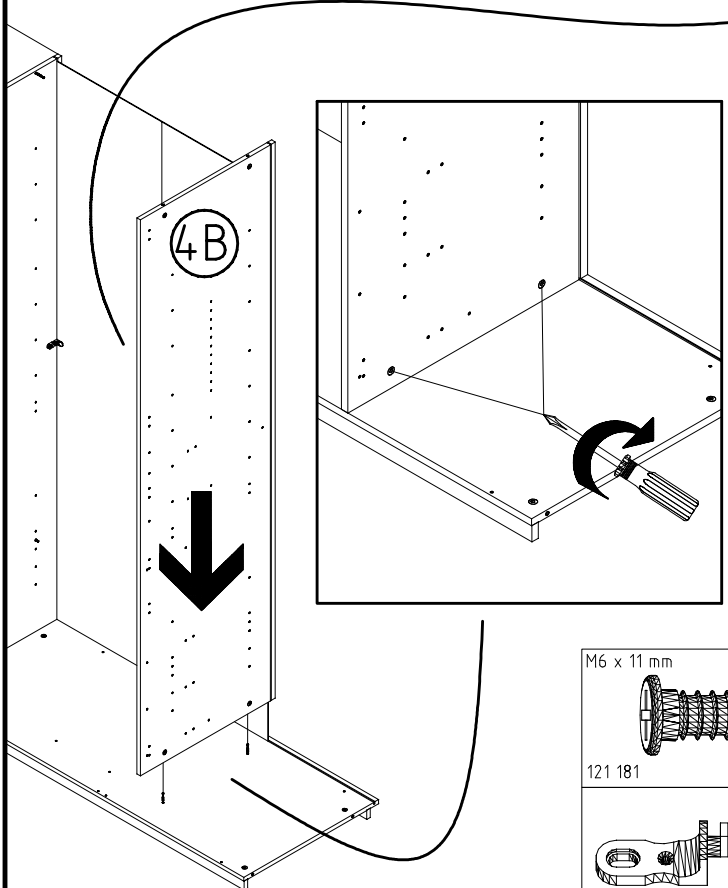
12



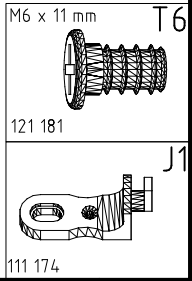
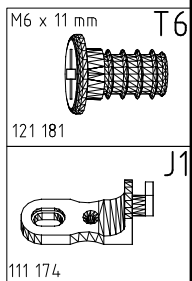
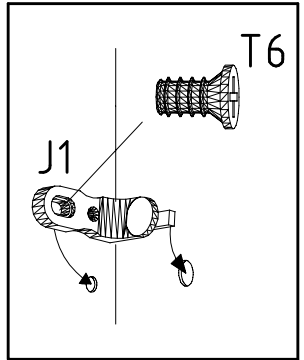
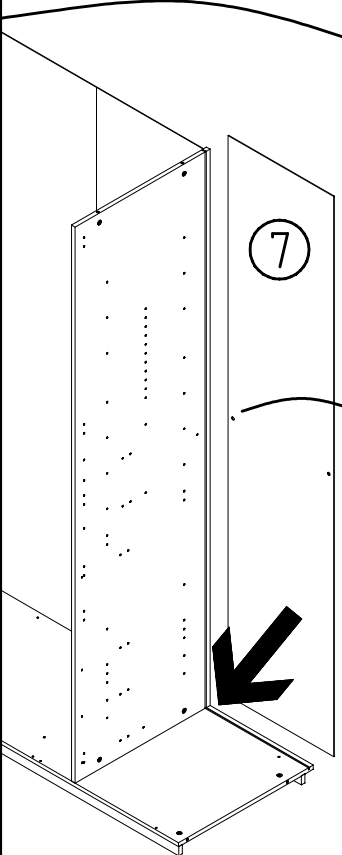
13



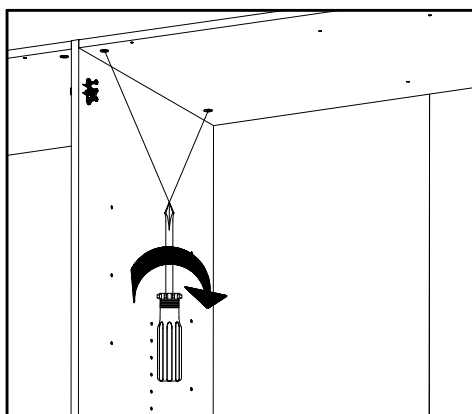
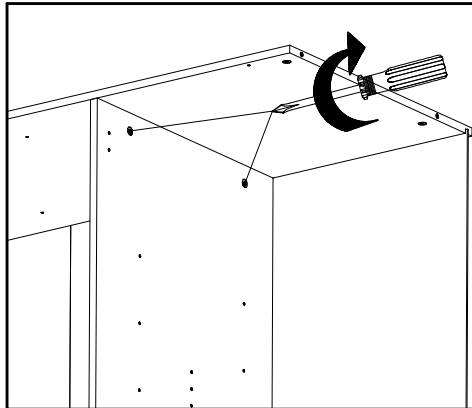
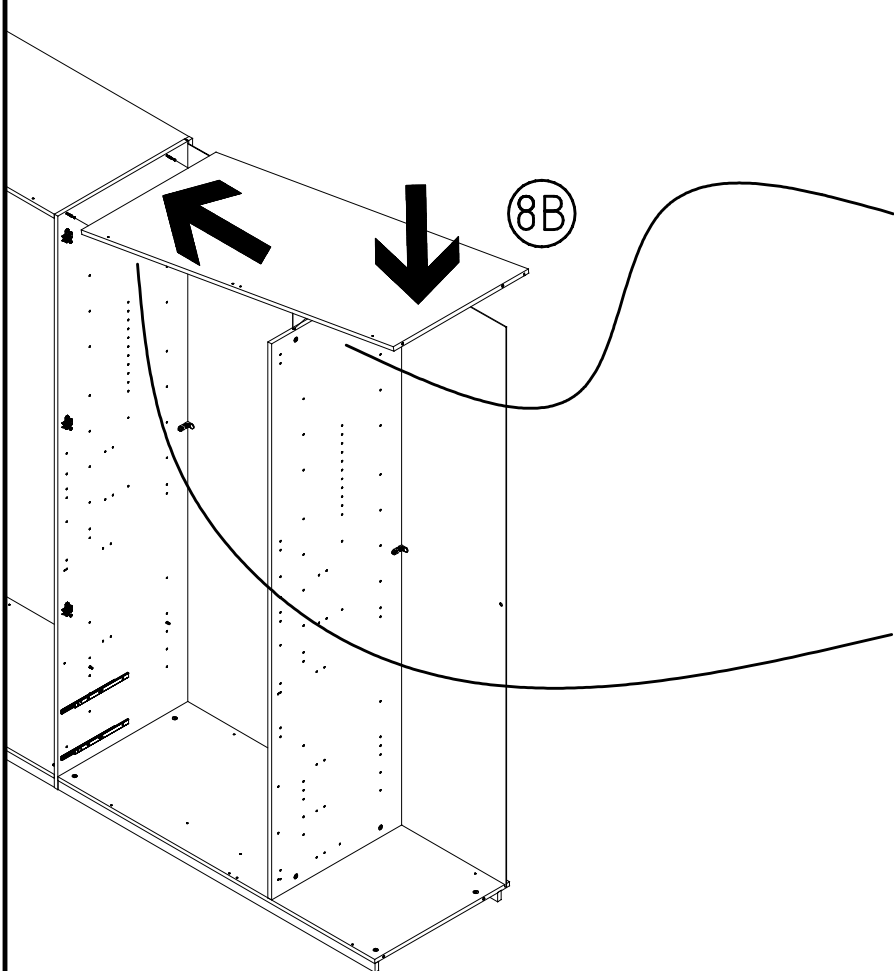
14



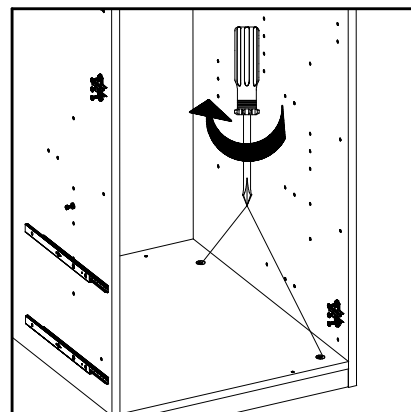
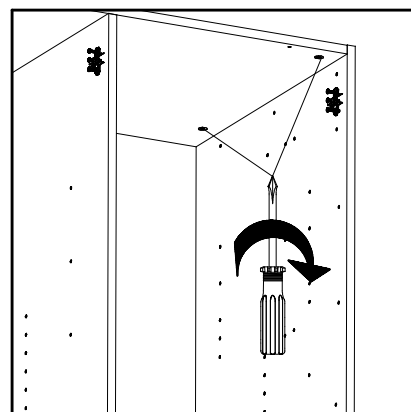
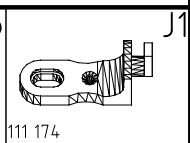
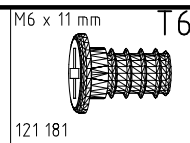
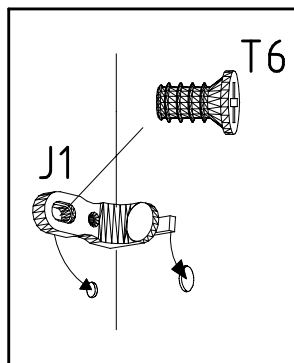
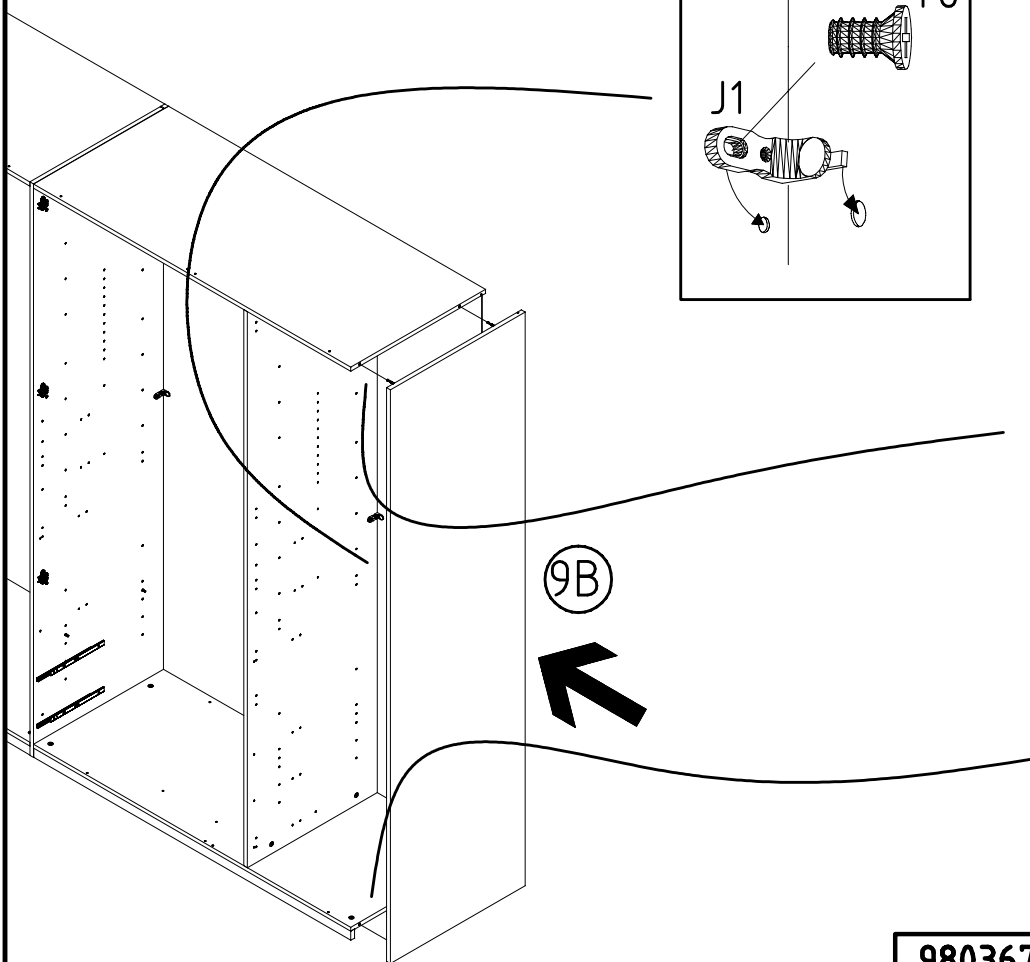
15



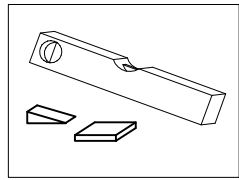
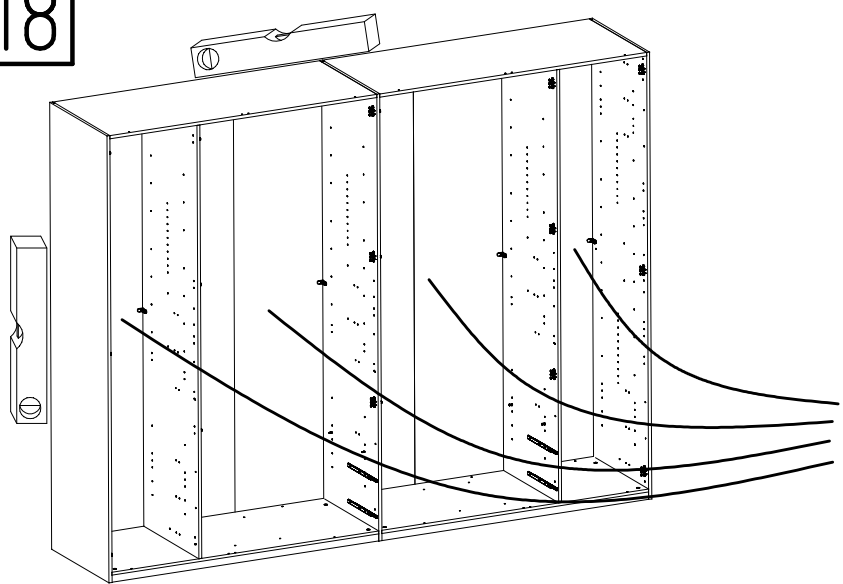
16



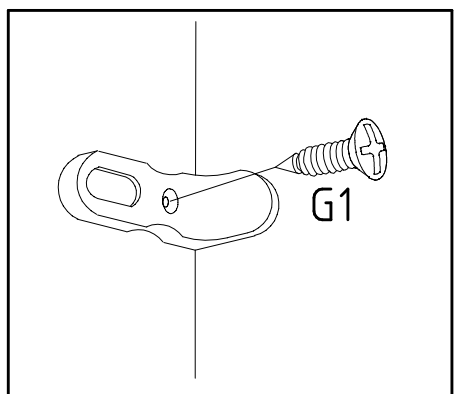
17



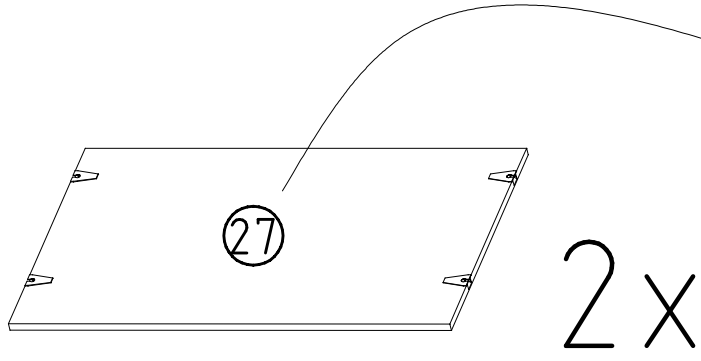
18



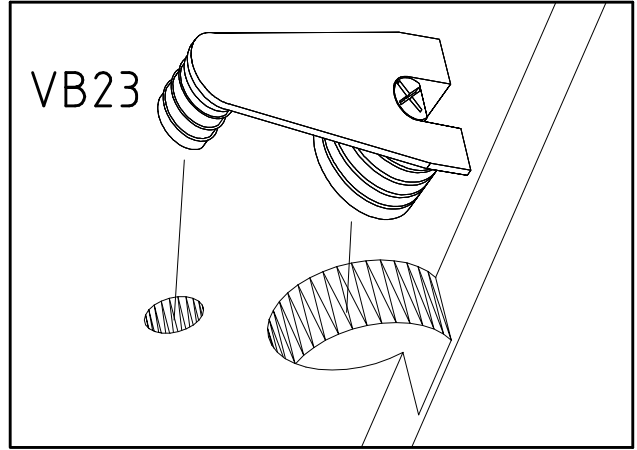
3,5 x 15 mm
G1
121 370



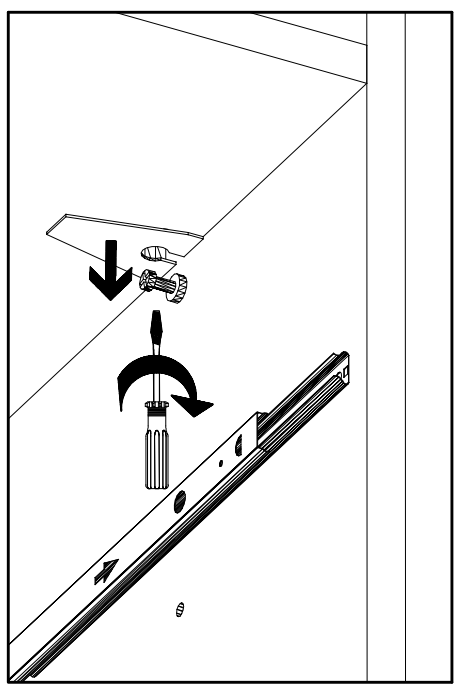
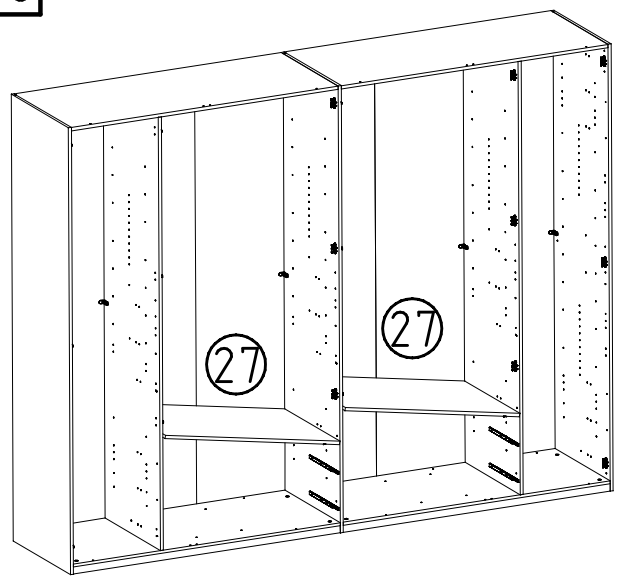
19



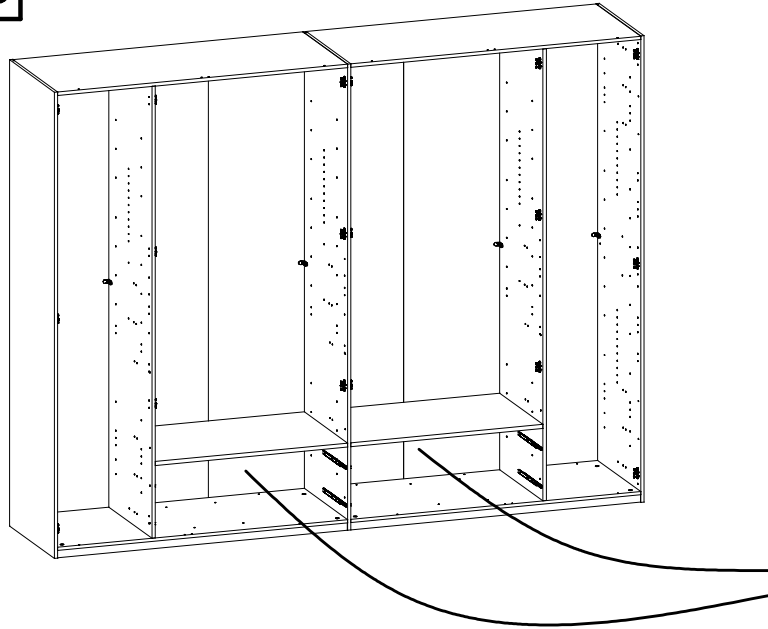
VB23
111 252



20



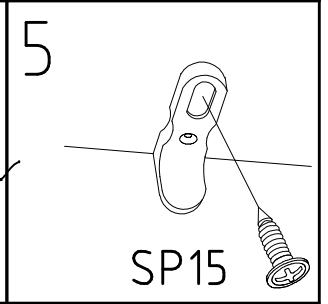
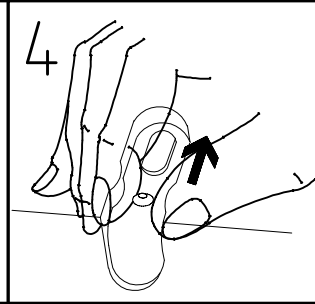
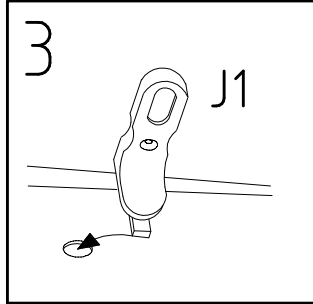
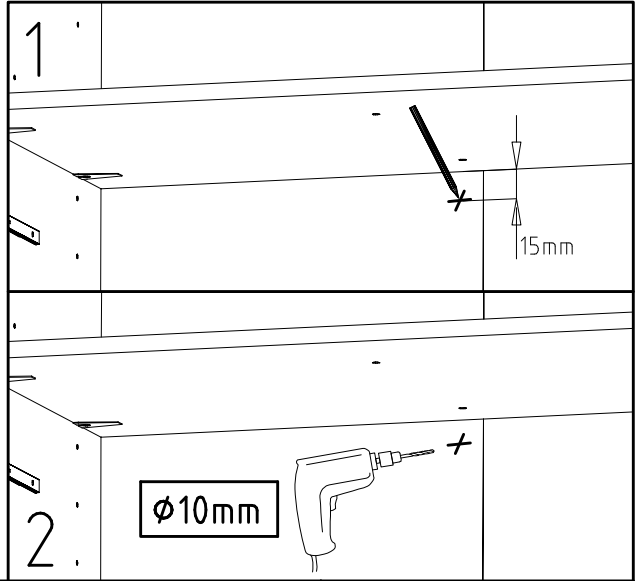
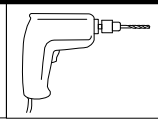
20



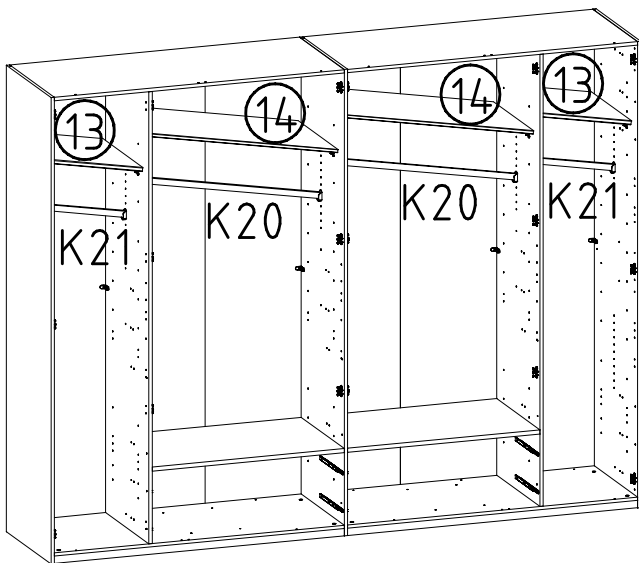
SP15
4 X 15mm
121 120

J1
111 174

φ 10mm



21



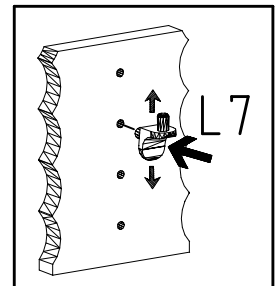
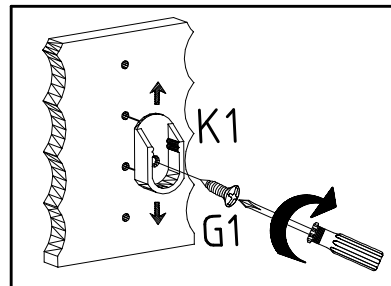
3,5 x 15 mm G1
121 370

L7
111 610

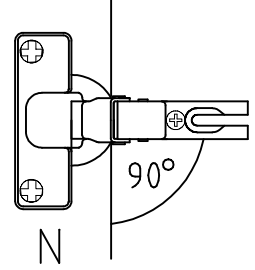
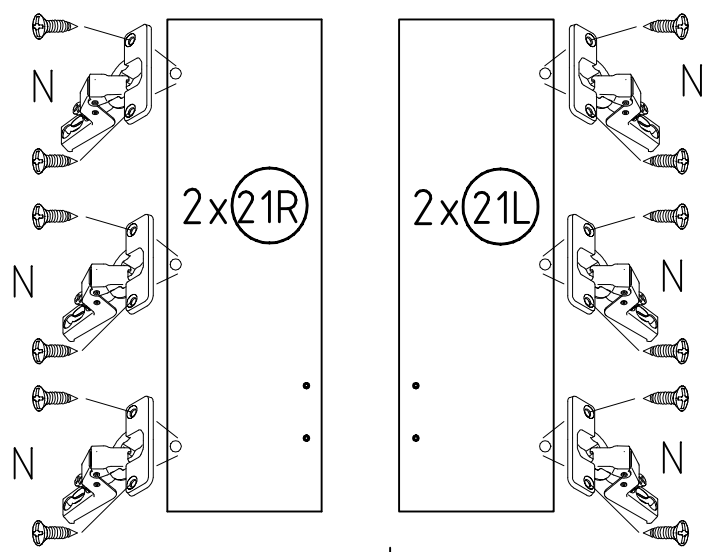
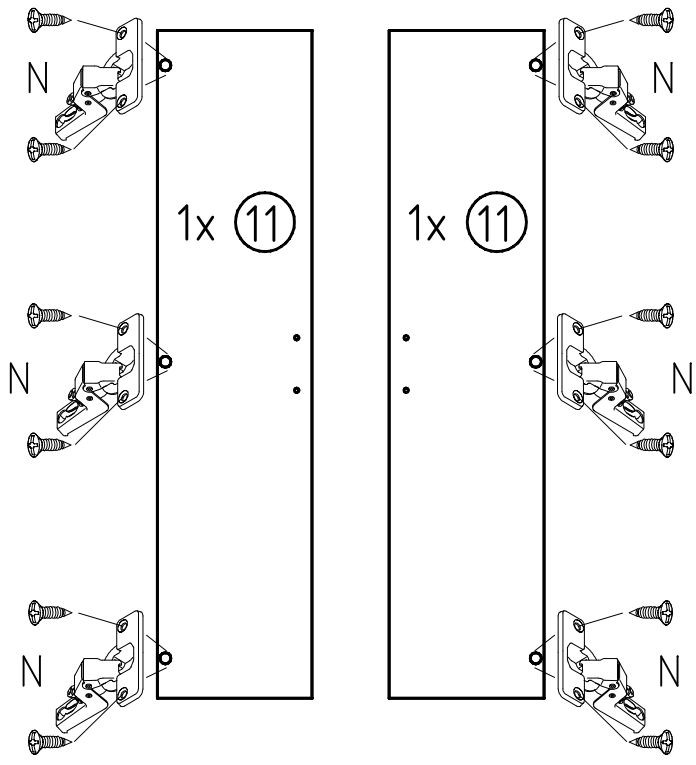
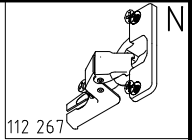
K1
117 001

K21
424mm
112 403

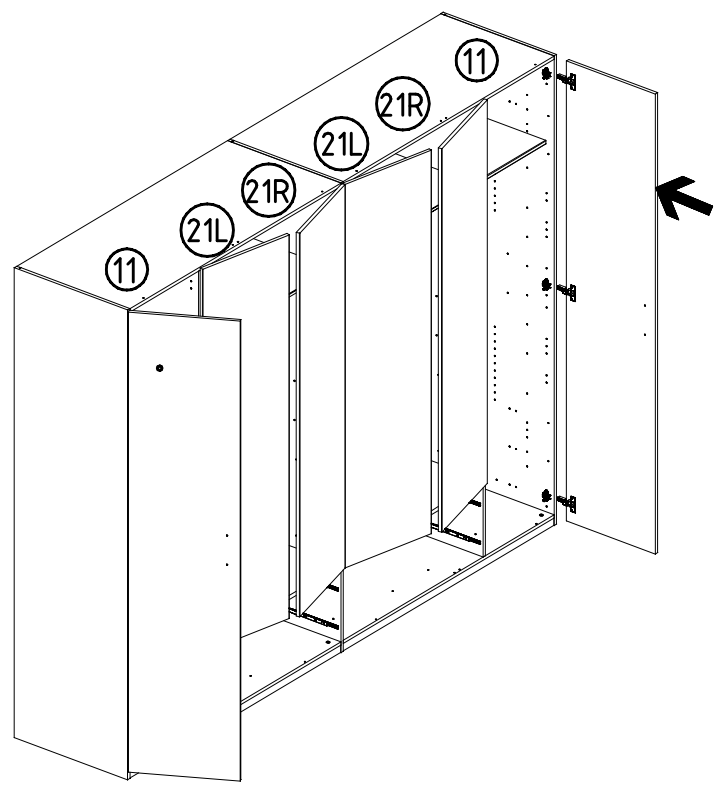
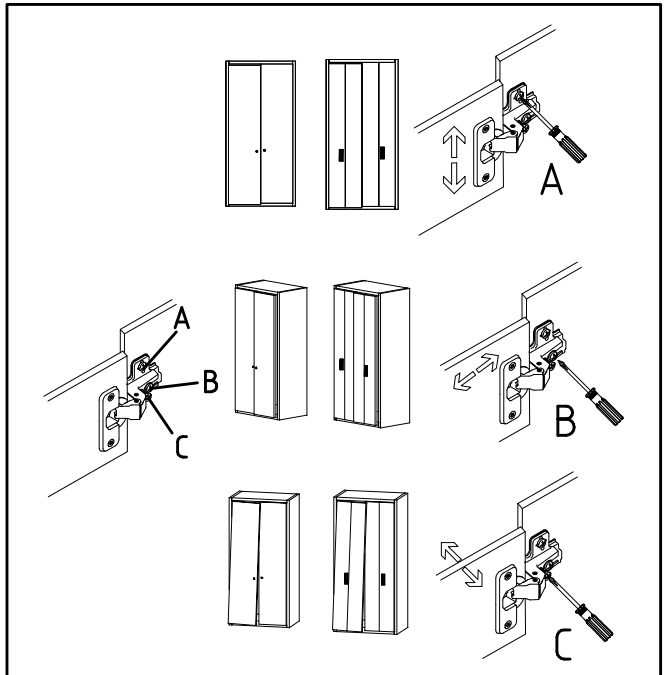
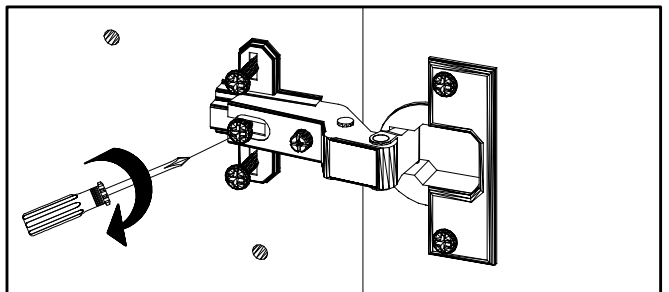
K20
870mm
112 402

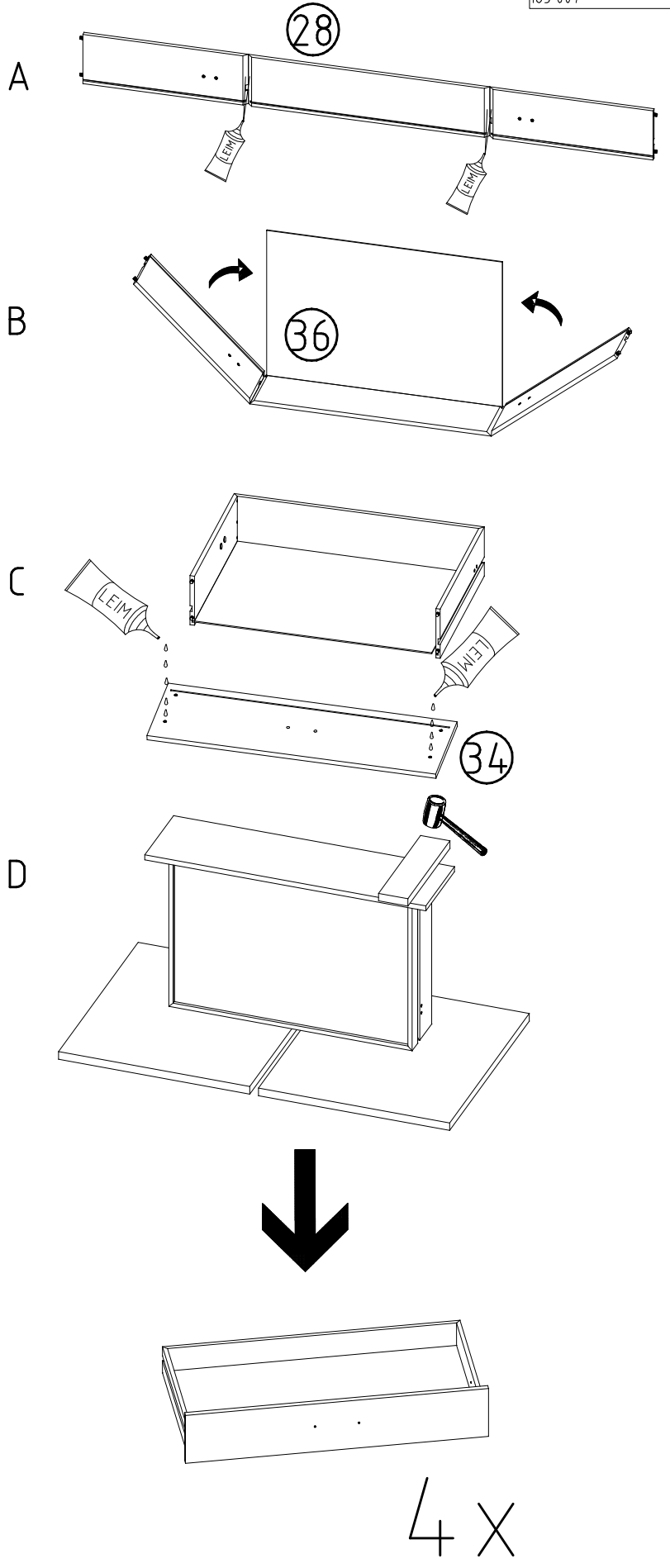
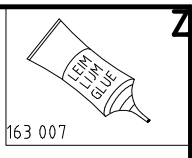
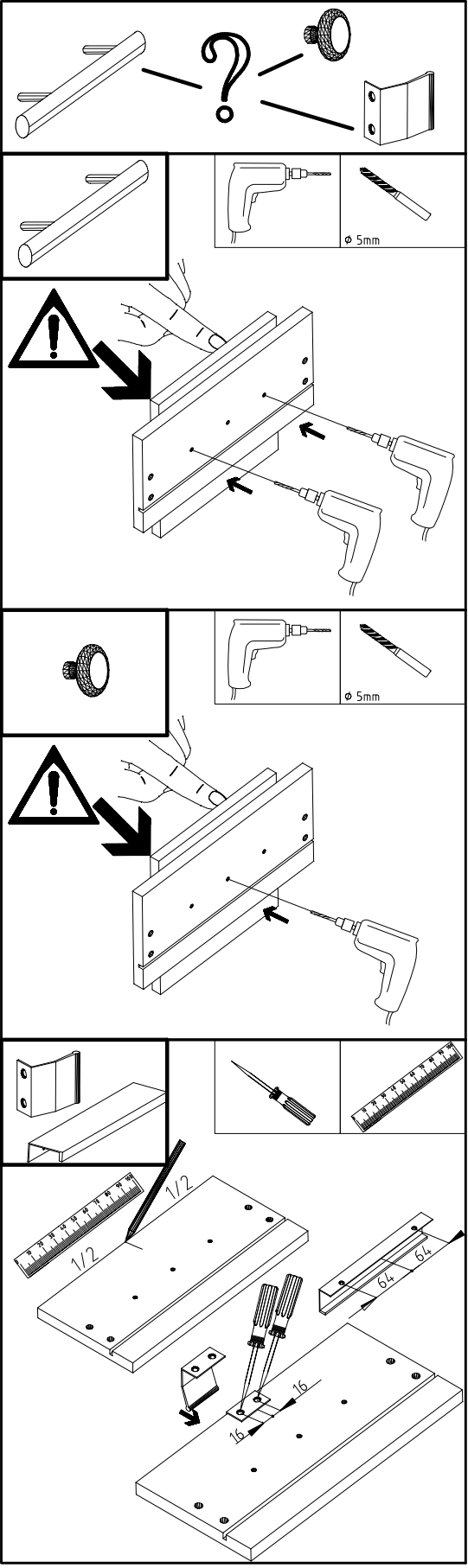


22

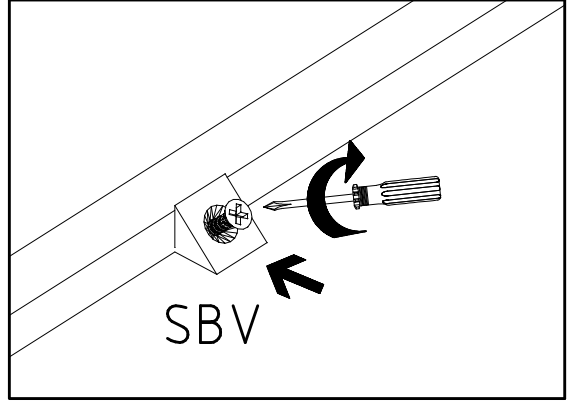
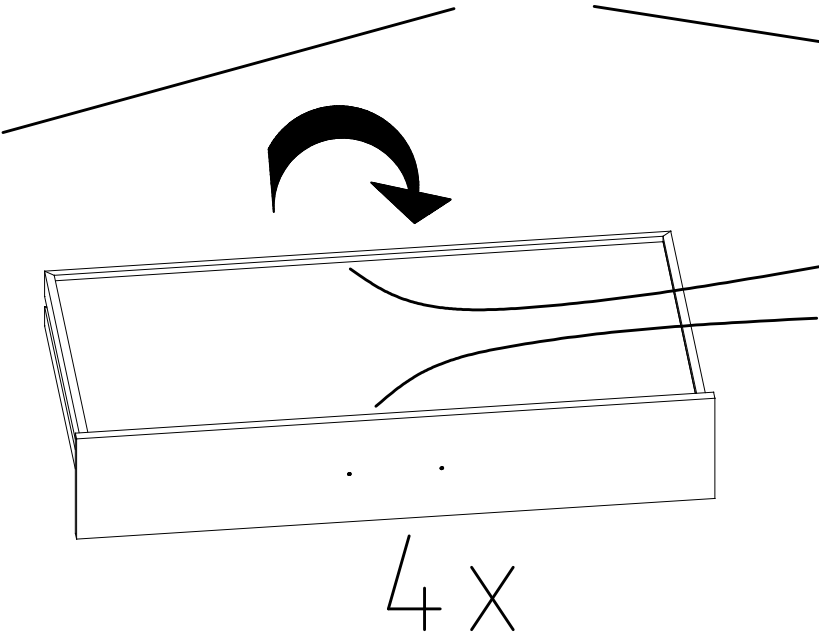
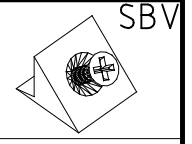


23

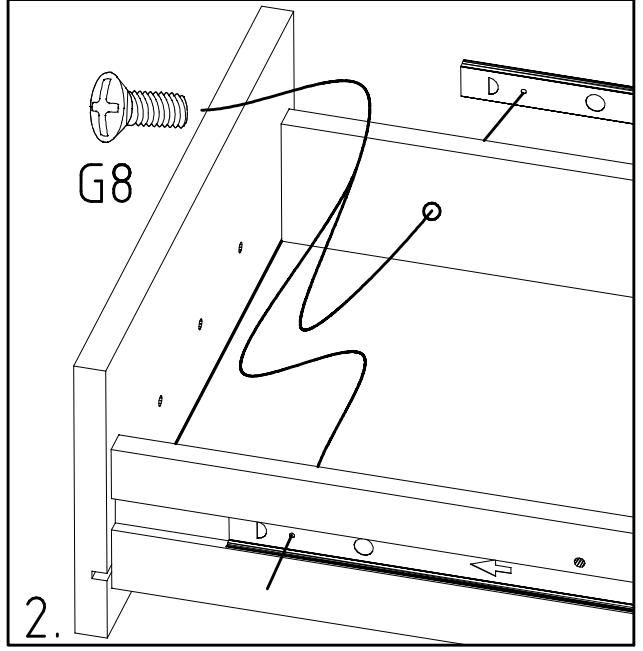
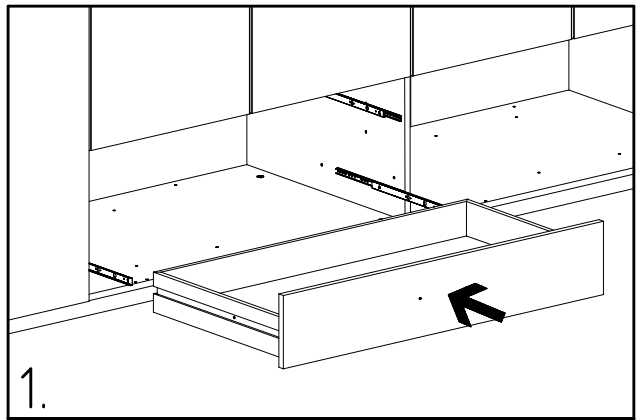
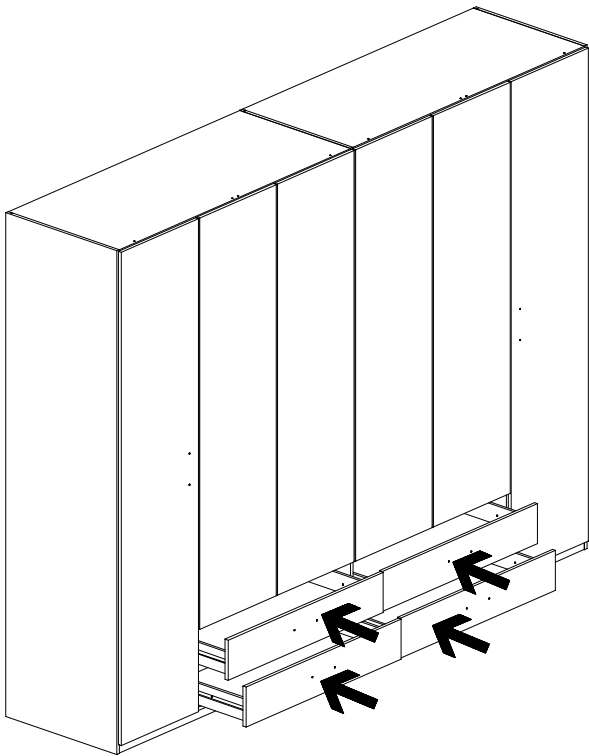
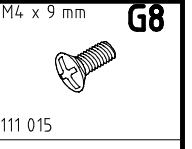


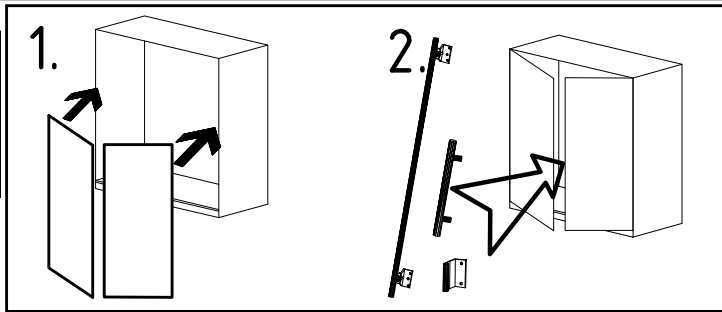
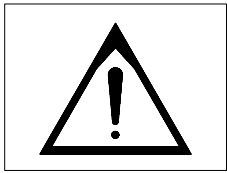


25

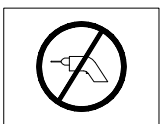
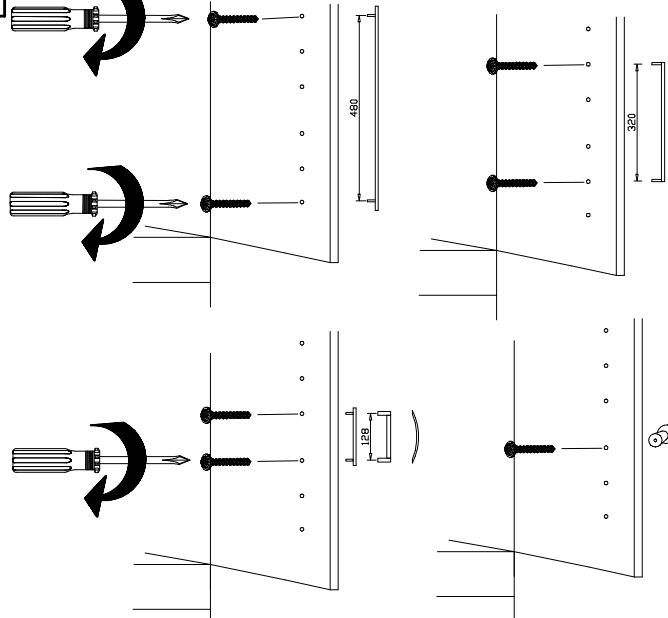
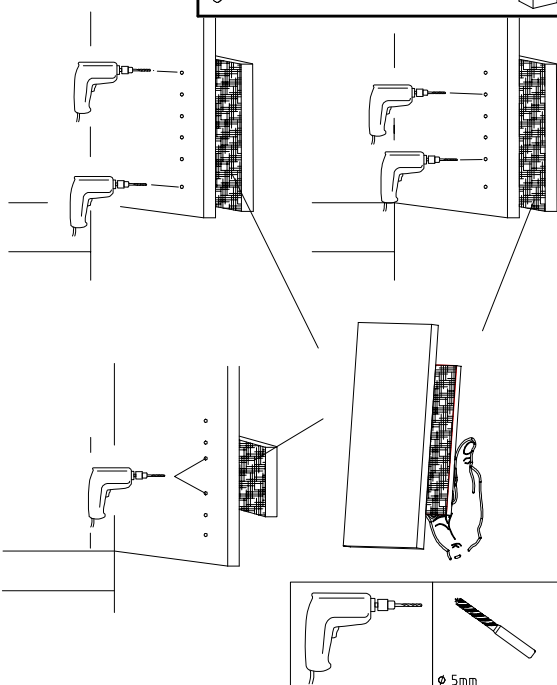
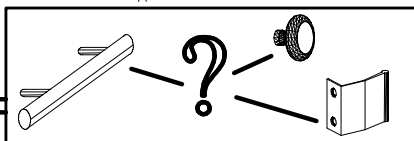
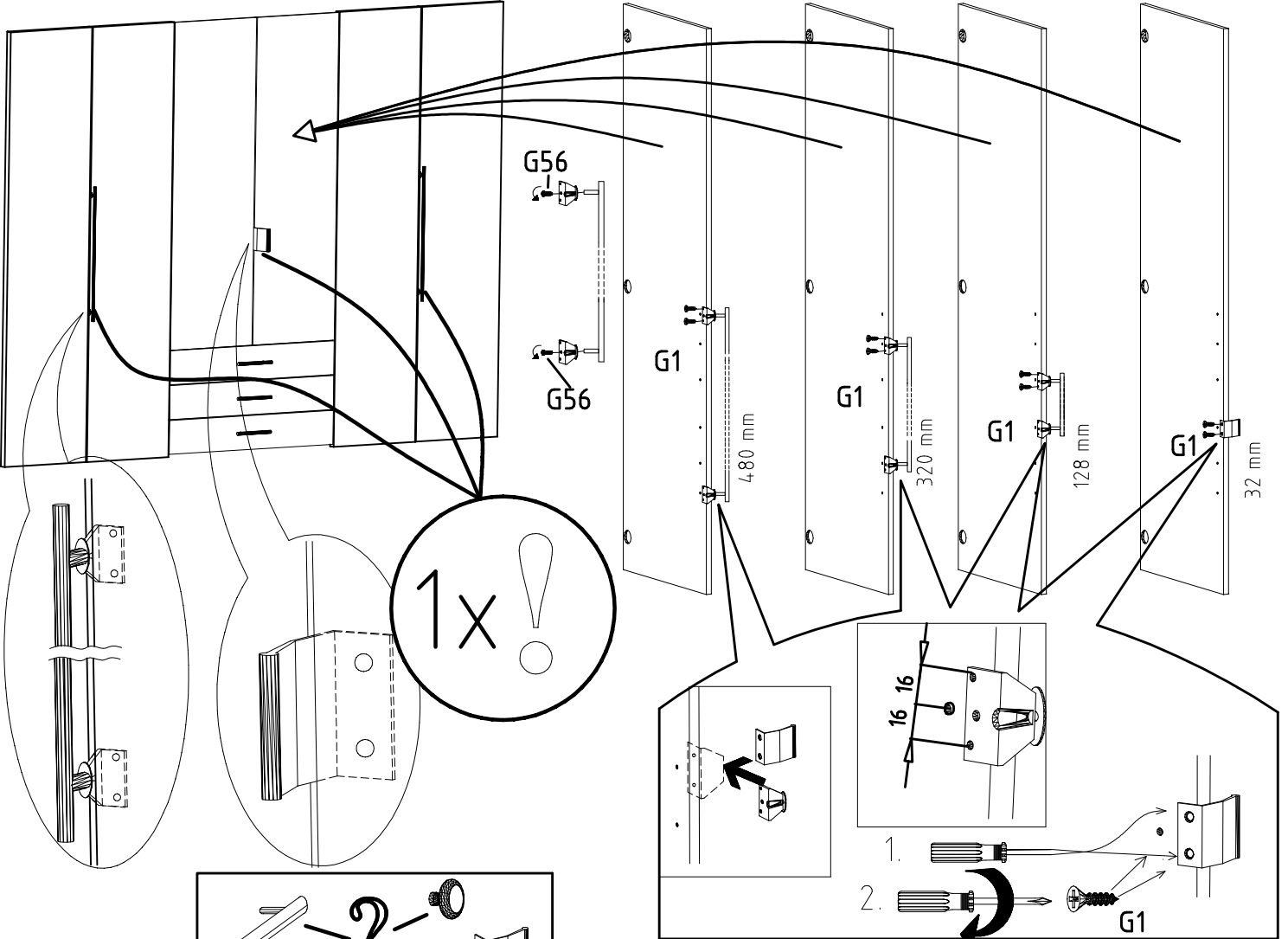


26

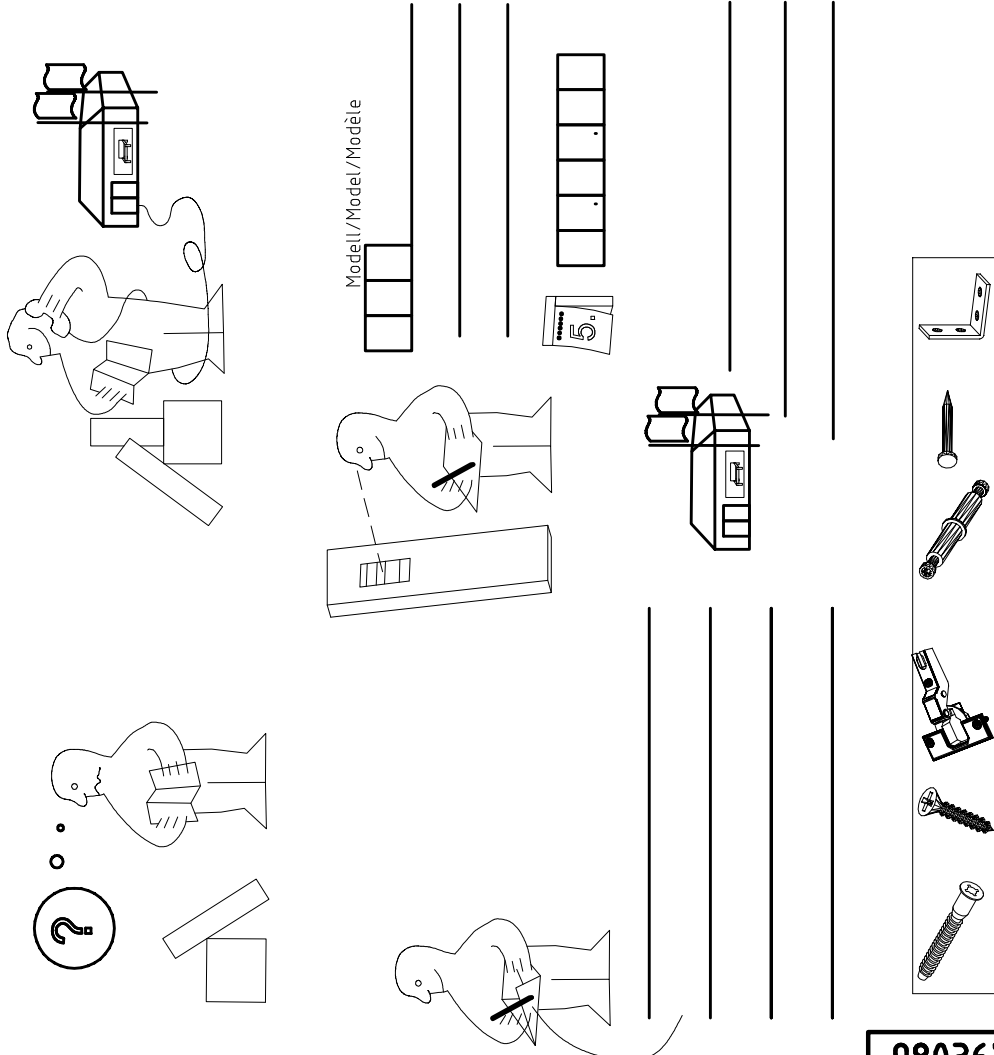
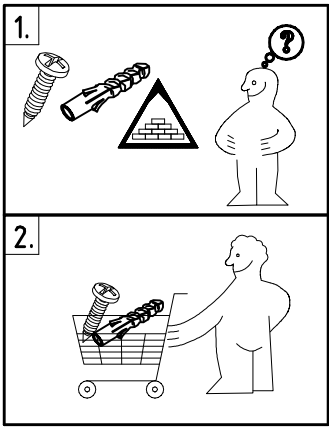
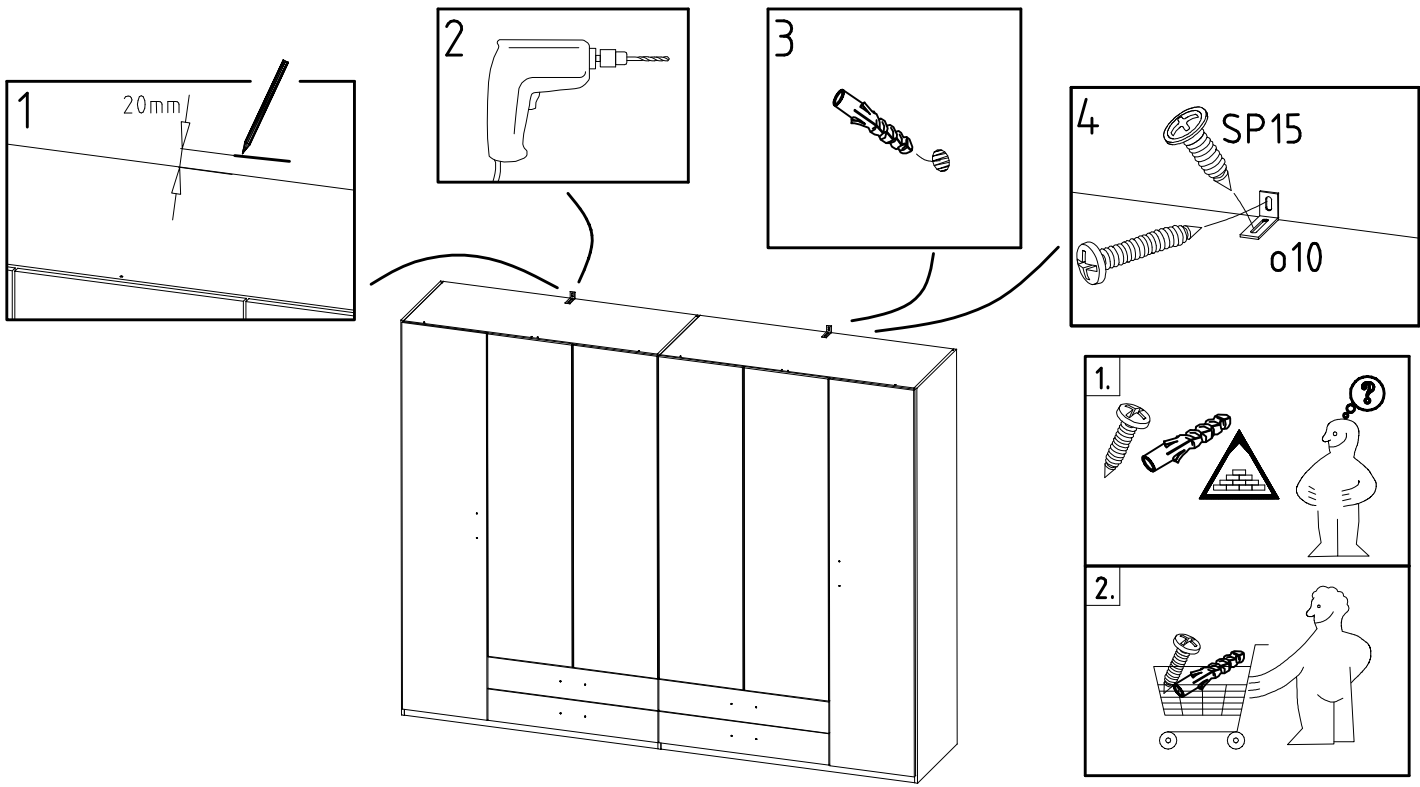
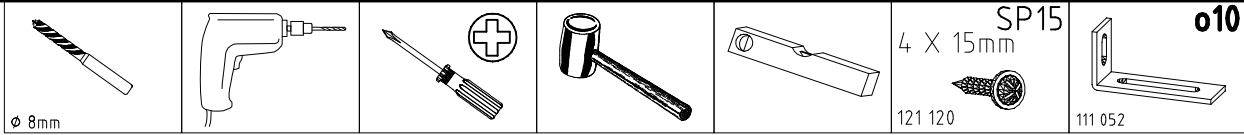




3,5 x 15 mm	G1	4,0 x 12 mm	G56
121 370		122 625	



	SP27
4 X 27mm	
122620	
4,0x22	G49
122 609	



< 121 370 >	< G 1 >	< 4x >

Änderungen die dem technischen Fortschritt geschuldet sind, behalten wir uns vor!
 Bei nicht vorschriftsmäßiger und/ oder nicht fachmännischer Montage wird bei Personen- und/ oder Sachschäden keinerlei Haftung übernommen.

made by

WIMEX Wohnbedarf Import Export Handels GmbH & CoKG/ Postfach 1407/ 49112 Georgsmarienhütte/ Germany

23203		30110XY	
Kunde / Customer / Client: MAX MUSTERMANN			
Kommission / your order reference / votre reference: 3377 MINDEN			
Dekor / Decor: F99			
Modell / Model: SAMPLE			
F99842 SCHNEIDTUEBENSCHRANK 250 CM H 216CM PLANKENEICHE NB + RAH STEBEL PLANKENEICHE NACHBILDUNG			
Barcode: 202320301107 241476000001			
414760			
SOCKEL			
Paket 1 von 8		Colli Kommission 10	
HSP-SMT BOD 50 TEXT / YEX SOCKEL 32 FRESH SO-BOD TEXT RASTEX / ZWBOD D18MM 1X KLSTA 104			
Montage - Anleitung: KS-64			
Laenge: 520,0 Breite: 568,0			
SOCKEL32 KLEB			



104 OBEREN 5 30/19 HAUT ROYEN 1 / 1. ABOVE OBEREN

23.08.19



WIMEX Wohnbedarf Import Export Handelsges mbH & Co. KG Werner-von-Siemens-Str. 35 D-49124 Georgsmarienhütte - Germany	
SAMPLE Modellname Model	23.08.19 Produktionsdatum Date of manufacture

