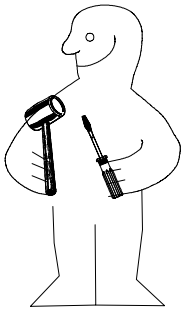
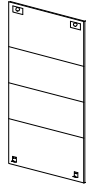


980800

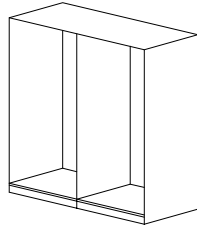


1.

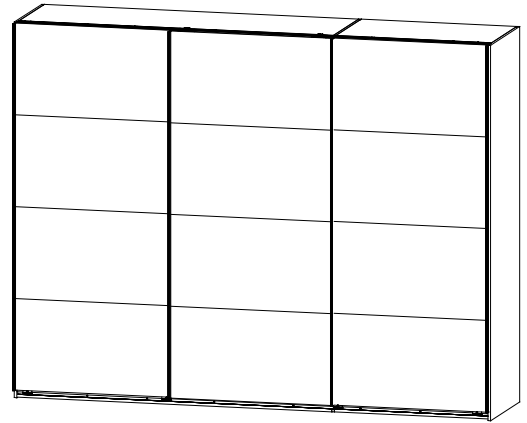


980890

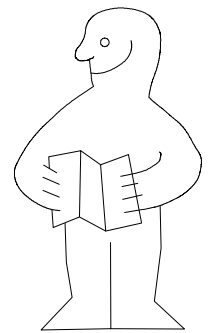
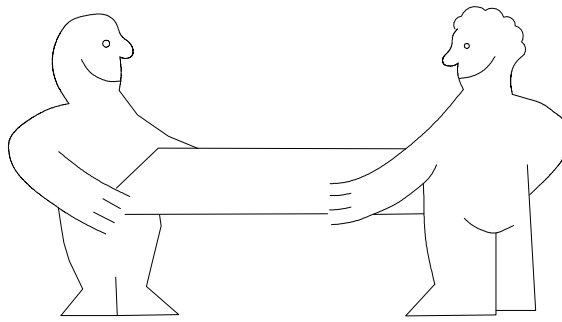
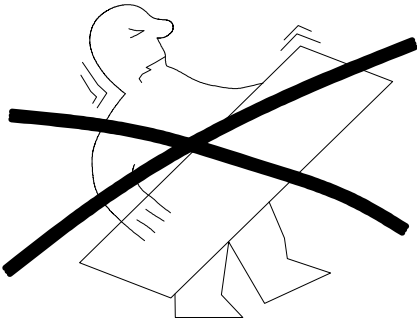
2.



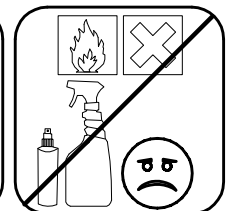
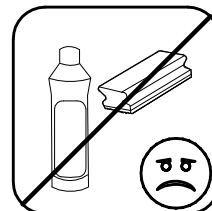
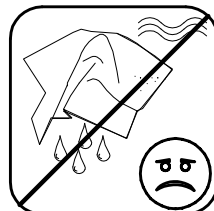
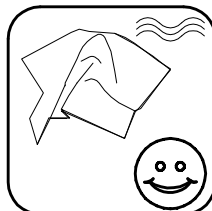
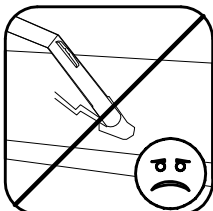
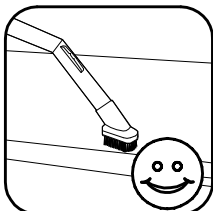
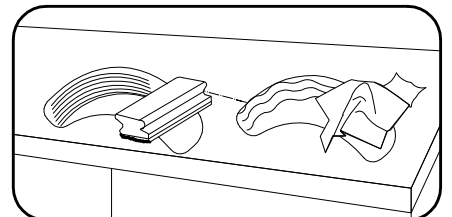
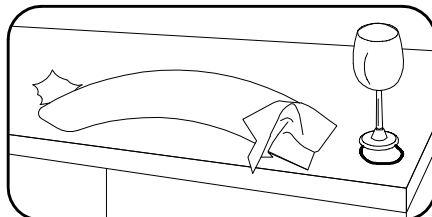
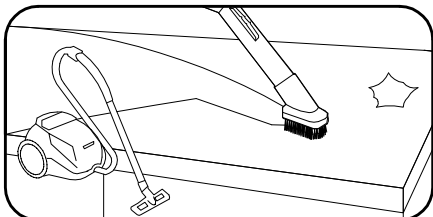
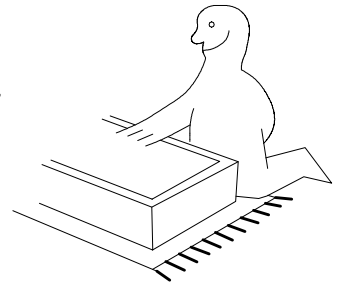
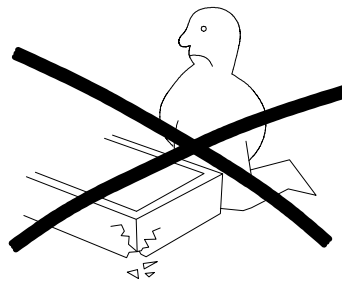
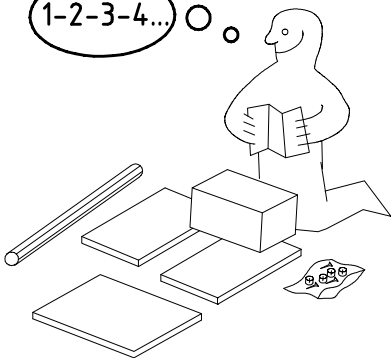
980863

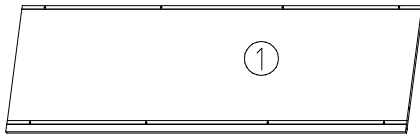
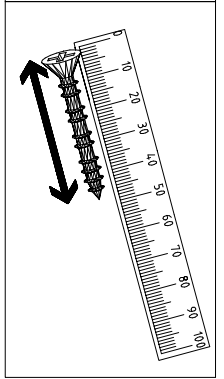
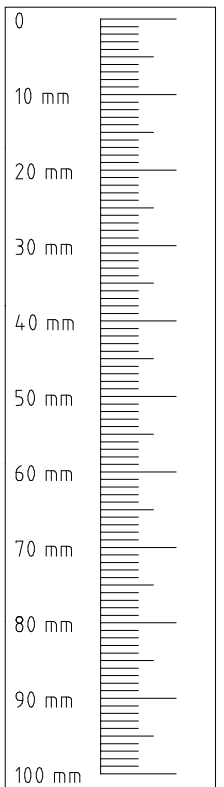
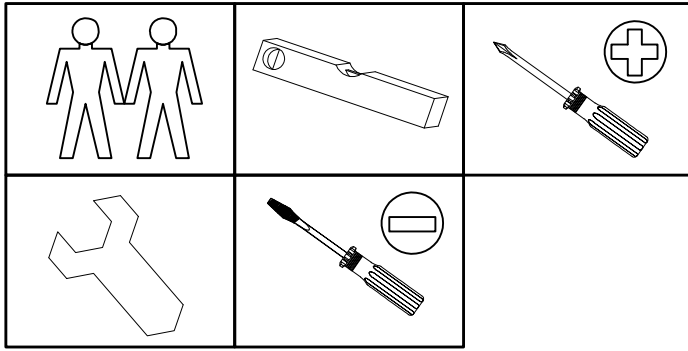


NSP 270 4tlg-3trg

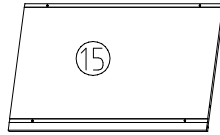


1-2-3-4... ○ ○

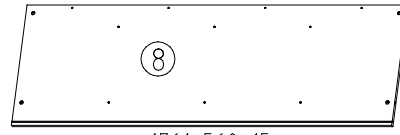




1761x560x15



873x560x15



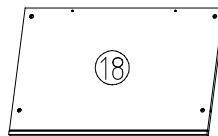
1761x560x15



1761x32x15



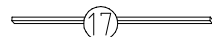
873x32x15



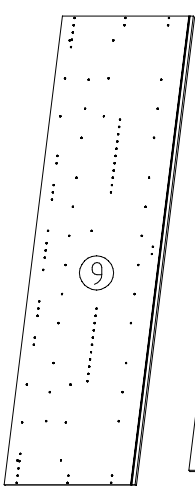
873x560x15



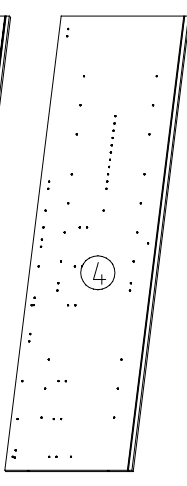
1761x32x15



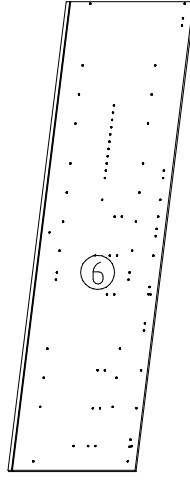
873x32x15



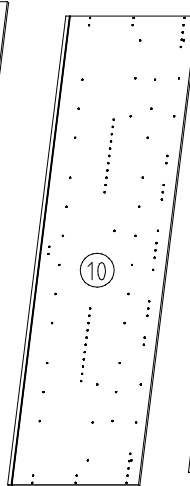
064x577x15



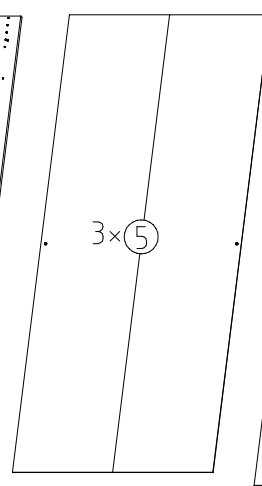
2001x560x15



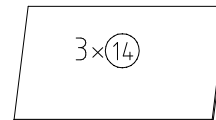
2064x560x15



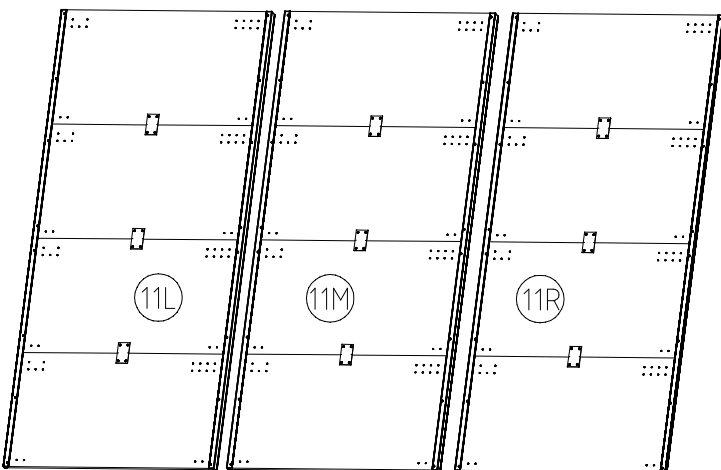
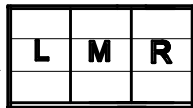
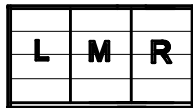
2064x577x15



2015x882x2,5



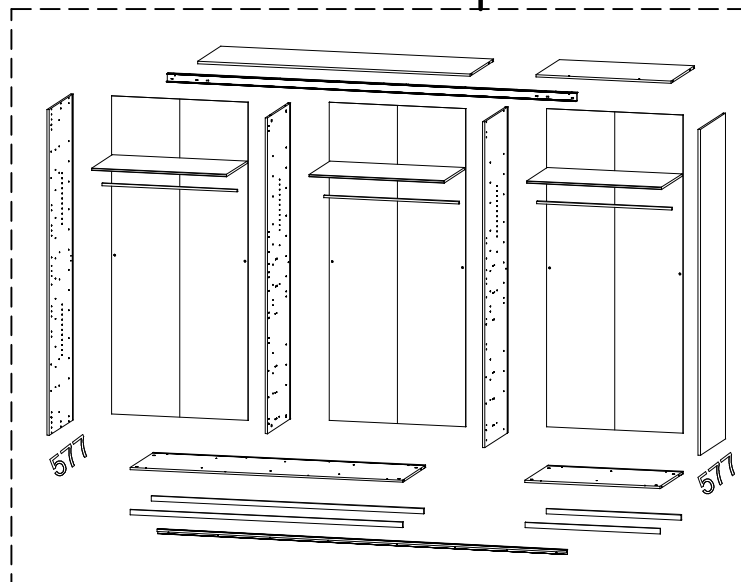
873x500x18



2018x916x15

2018x916x15

2018x916x15

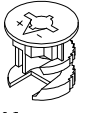
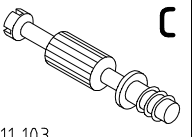
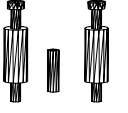


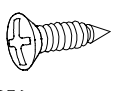
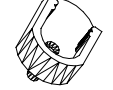
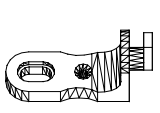
980863

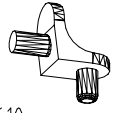

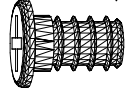
11.12.13 / 20.11.17


11 17

2 / 12

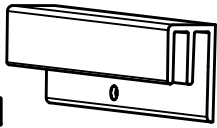
 111 102	A 20x
 111 103	C 12x
	F3 4x

3,5 x 15 mm  121 370	G1 12x
 117 001	K1 6x
 111 174	J1 6x

 111 610	L7 12x
3,5 x 35 mm  121 375	G14 16x
M6 x 11 mm  121 181	T6 6x

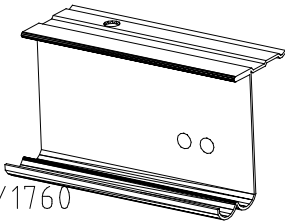
 112 402	K20 3x
--	------------------

1x
FPN

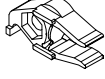
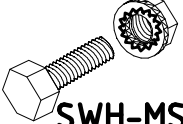
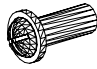
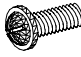


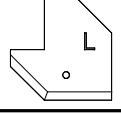
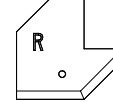
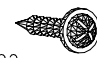
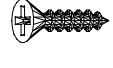
1316/1760
2204/2648/3092/3536


1x
LP

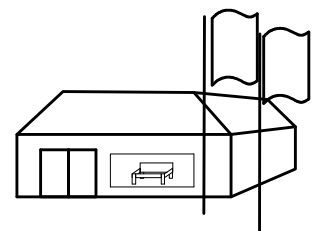
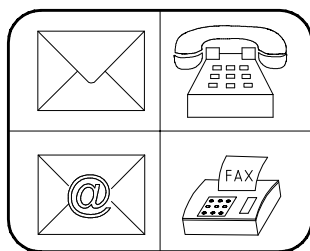
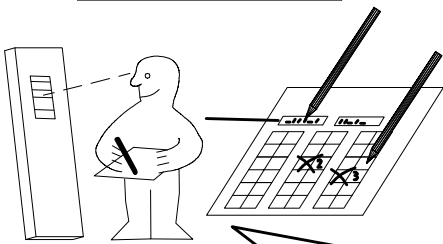
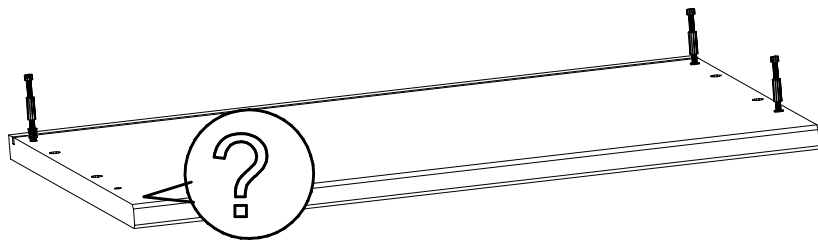
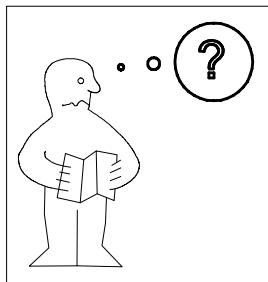


1316/1760
2204/2648/3092/3536
ST

 SWH-ST	2x
 SWH-MS	2x
M4 x 13 mm  121 xxx	GH13 7x
M4 x 10 mm  121 xxx	G43 7x

 SWH-SKL	1x
 SWH-SKR	1x
4 X 13mm  121 122	SP13
3,5 x 22 mm  121 004	G24 10x

 SW-STM	1x
---	----



Auftrag/Order-No
No. de Commande

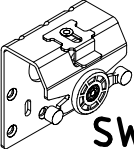
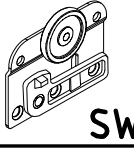
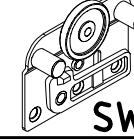
Kunde/Customer
Client


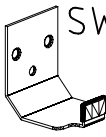
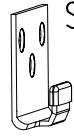
980863


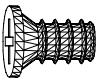
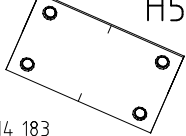
11.12.13 / 20.11.17

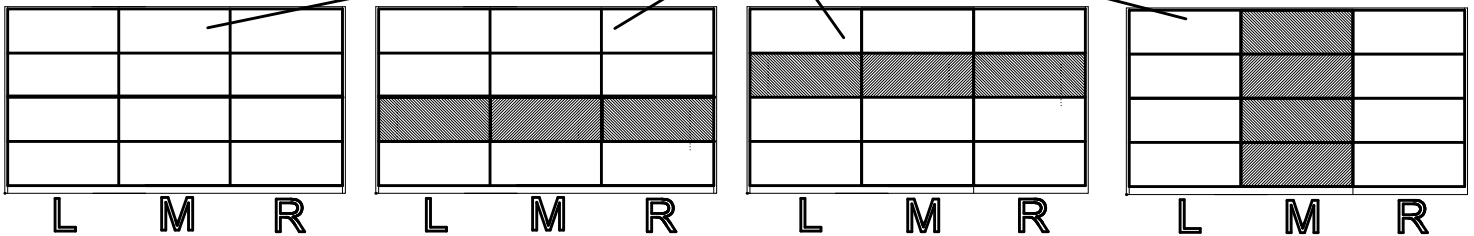
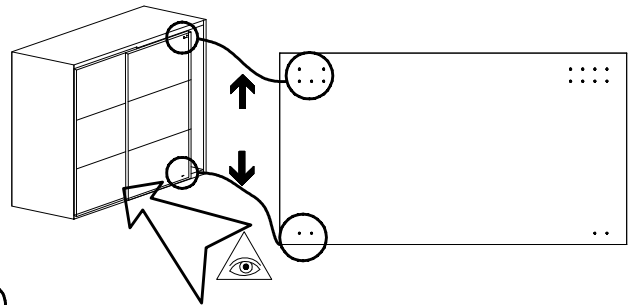
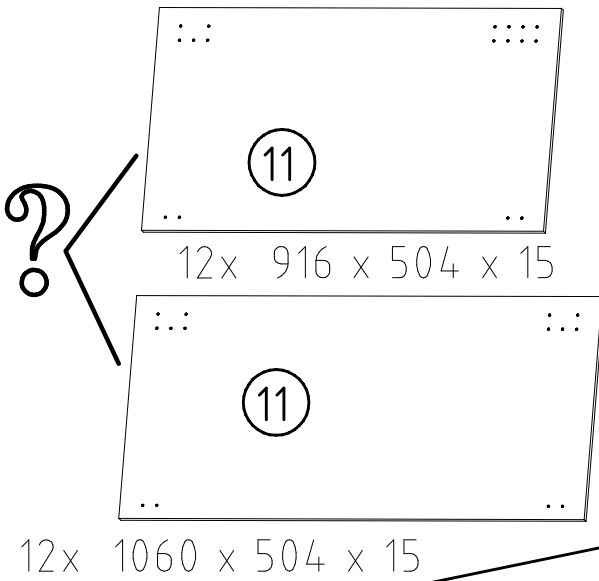
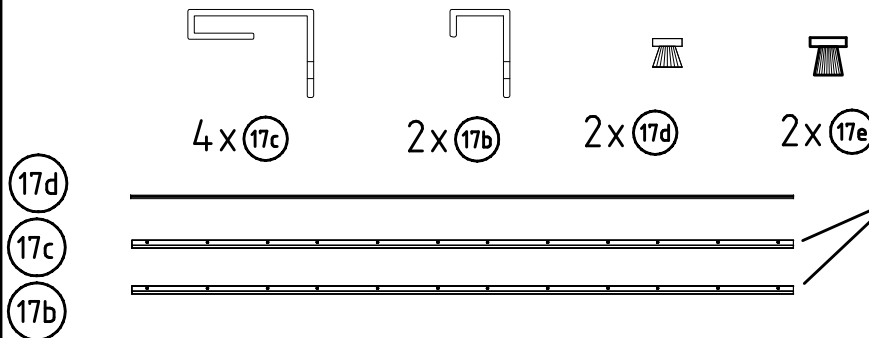
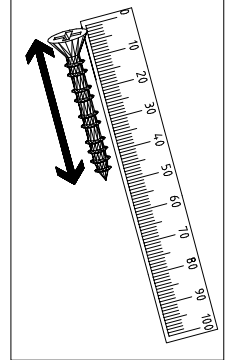
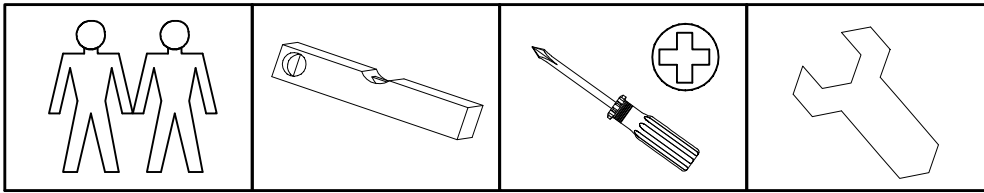
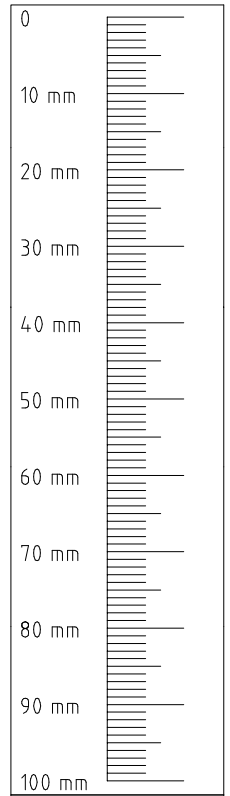
11 17

3/12

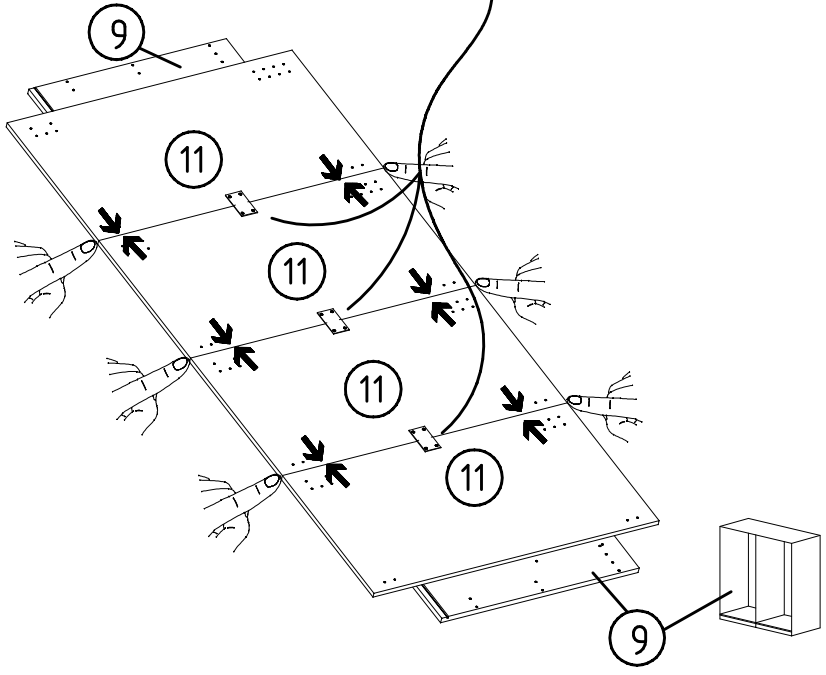
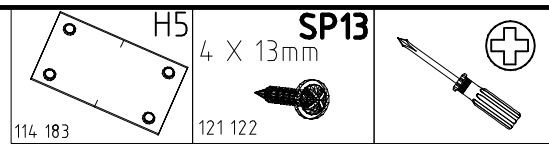
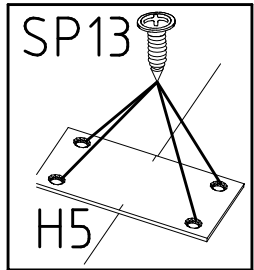
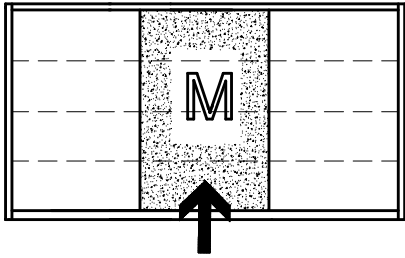
 SWH1	2x
 SWH2	2x
 SWH3	2x

SWH-D 	2x
SWH 6 	2x
SWH 7 	4x

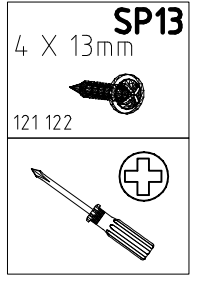
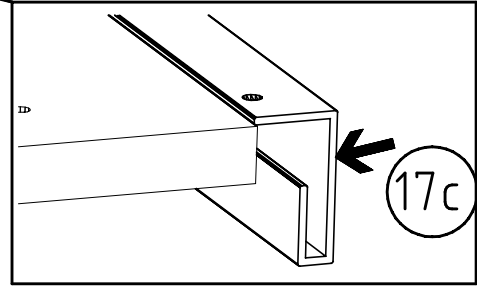
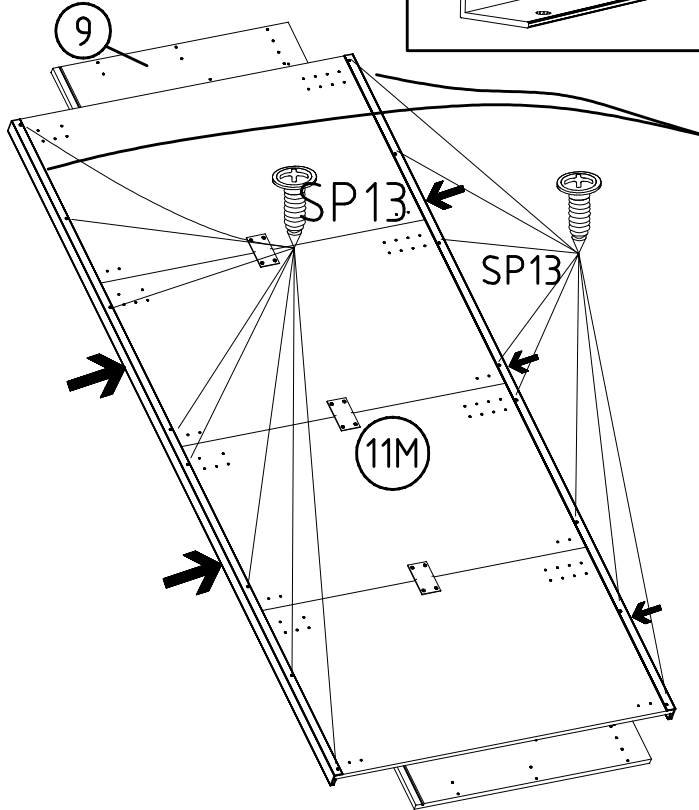
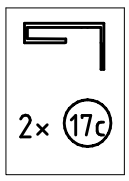
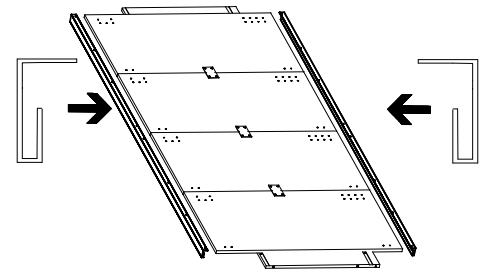
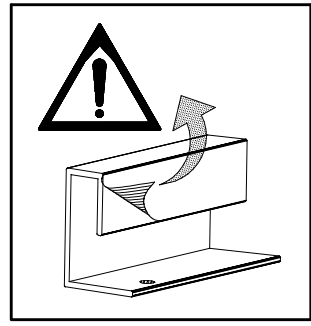
4 X 13mm SP13 	90x
121 122 6,3 x 10,5 mm T2 	34x
111 030 H5 	6x

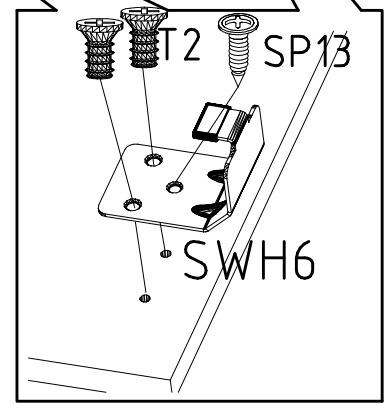
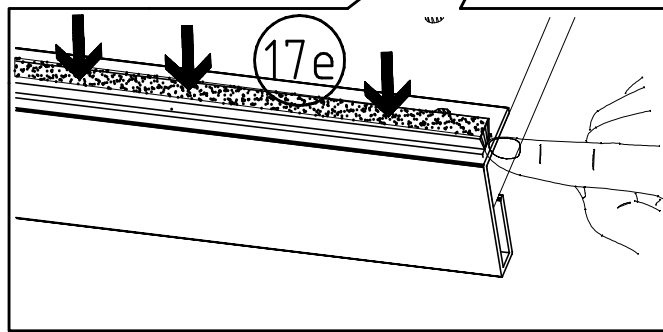
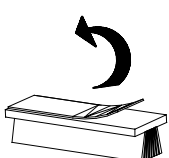
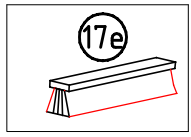
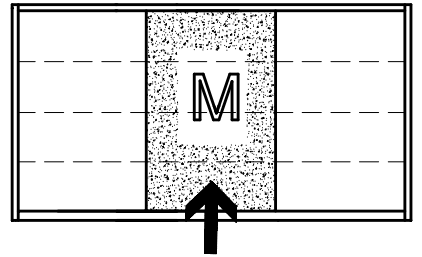
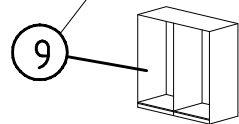
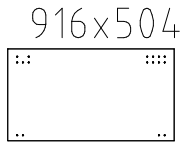
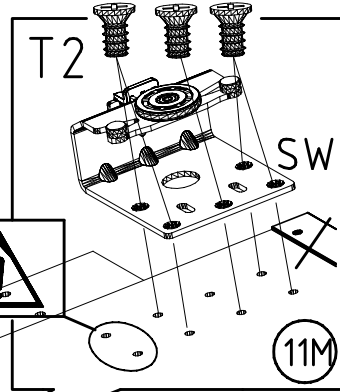
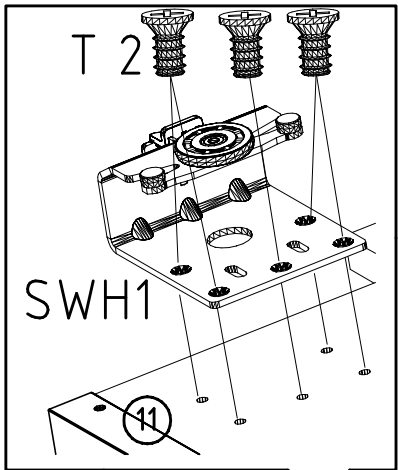
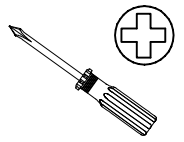
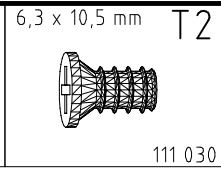
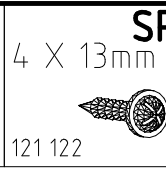
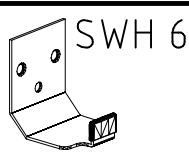
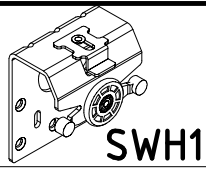


1

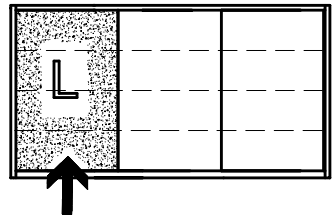
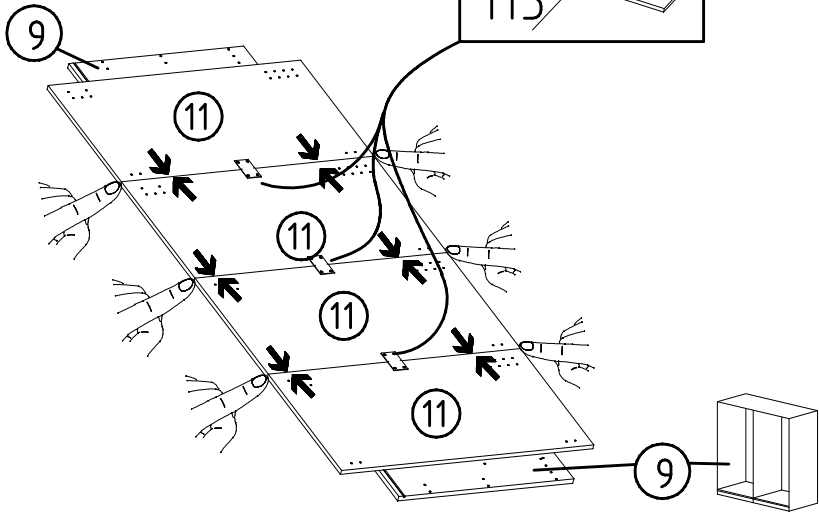
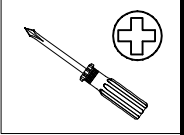
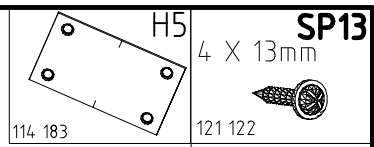
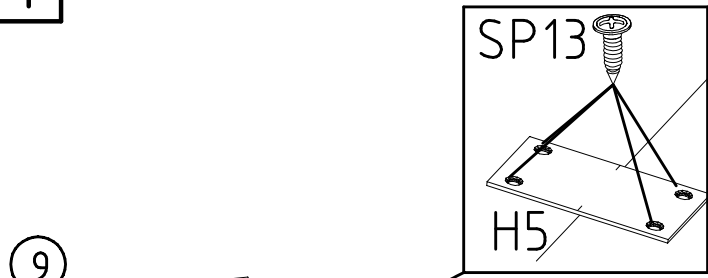


2

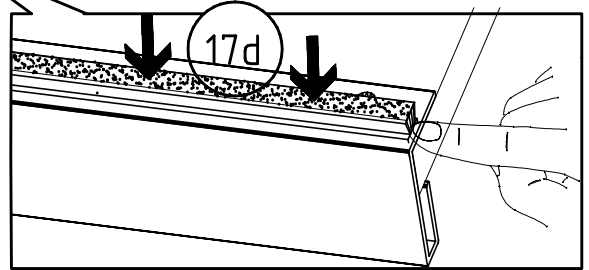
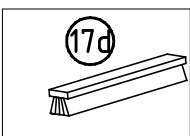
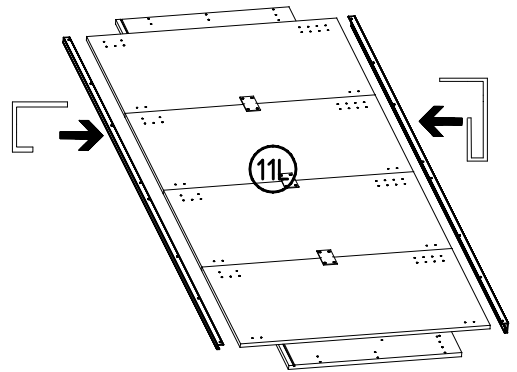
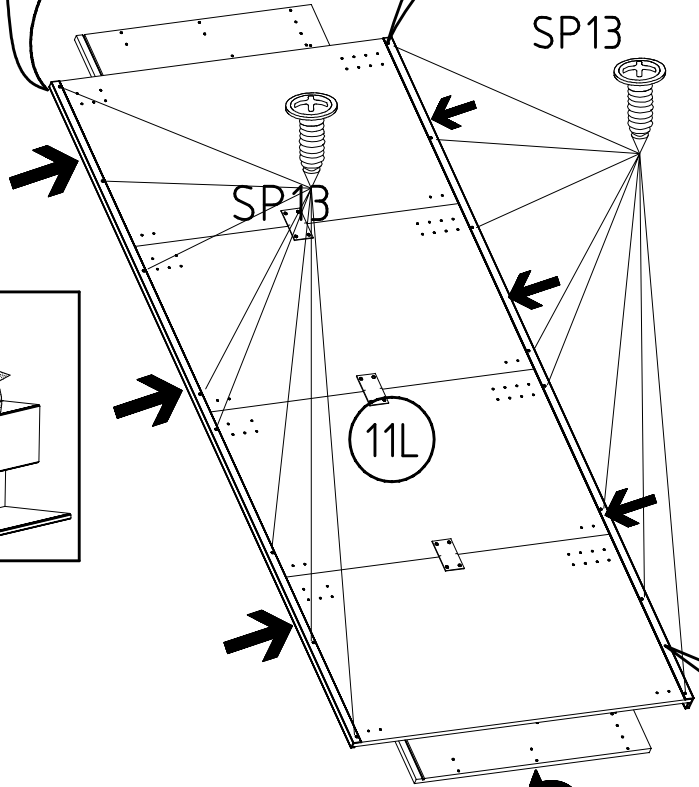
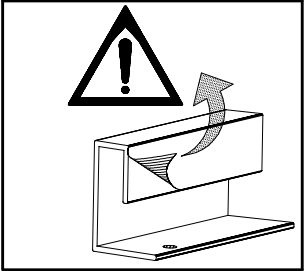
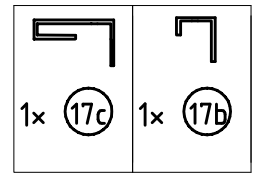
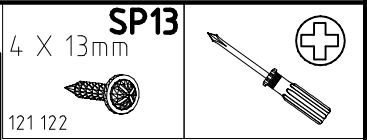
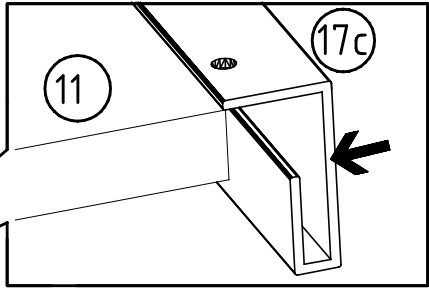
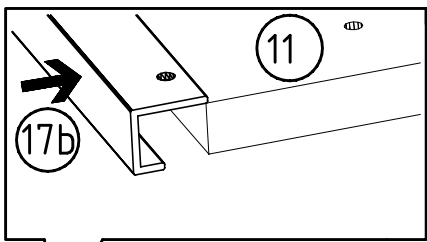




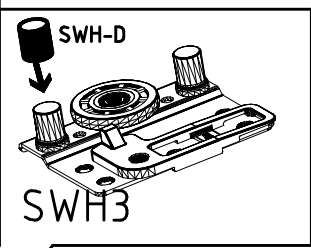
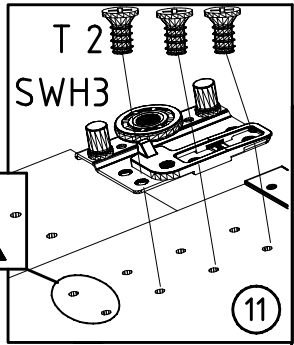
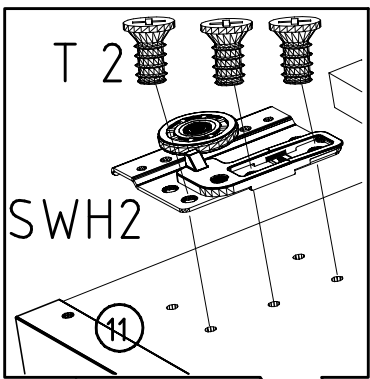
4



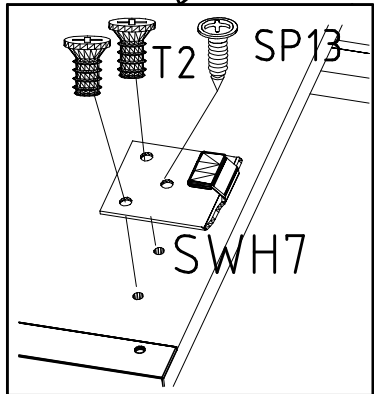
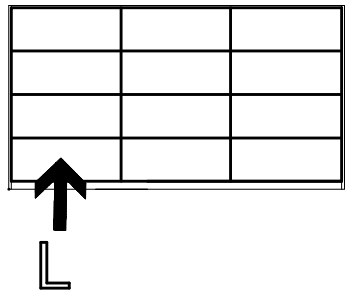
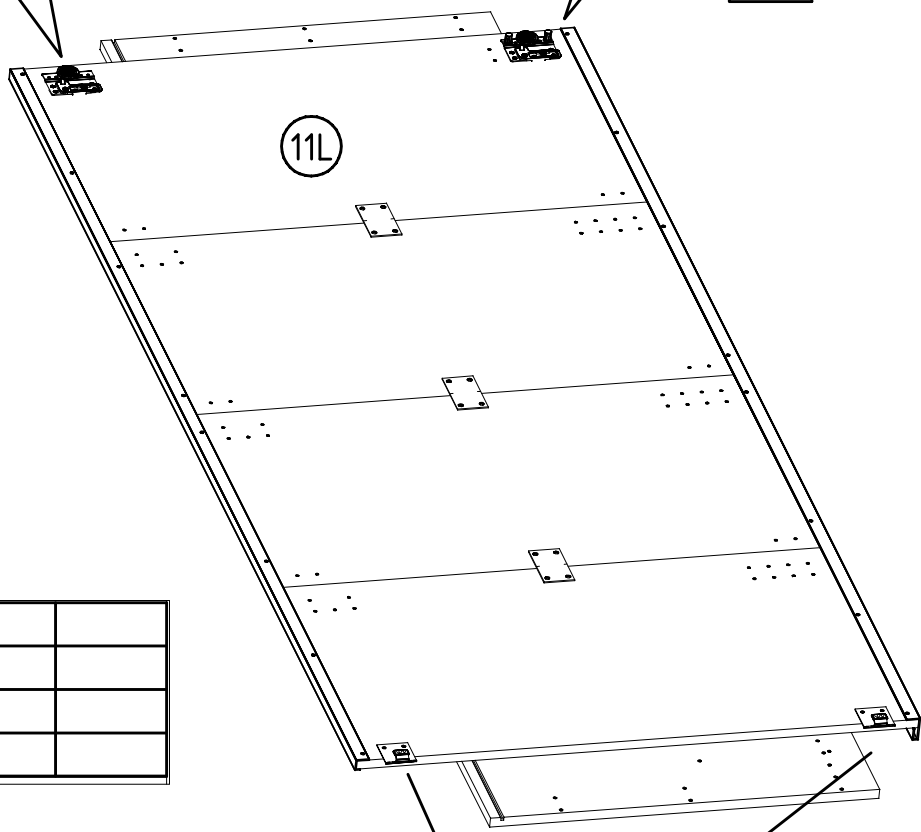
5



6

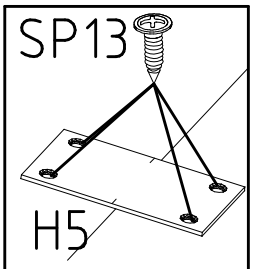
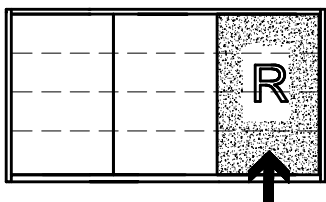


916x504

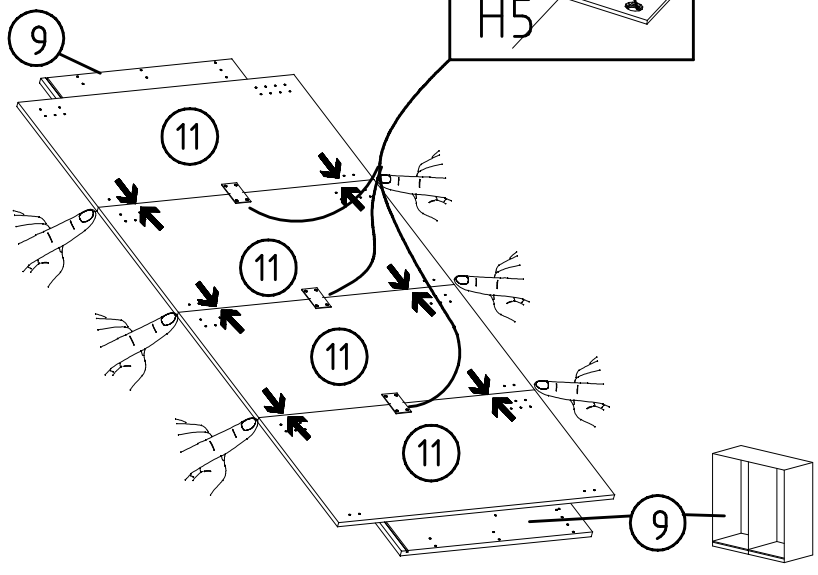


SWH2	SWH3
SWH-D	SWH7
6,3 x 10,5 mm T2	4 X 13mm SP13
111 030	121 122

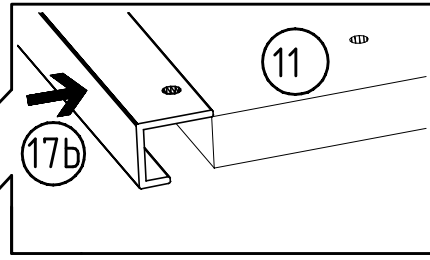
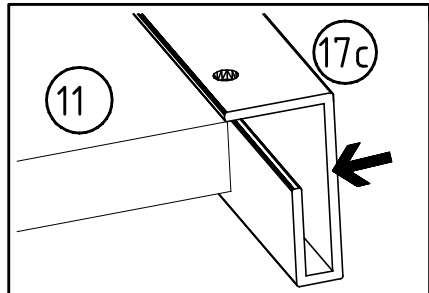
7



H5 4 X 13mm SP13
 114 183 121 122

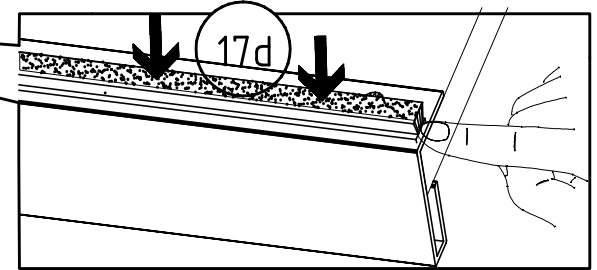
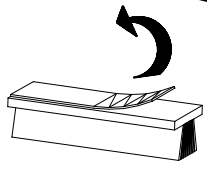
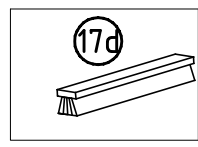
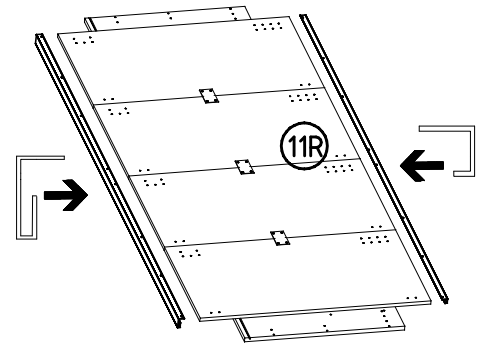
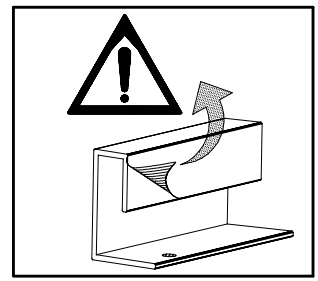
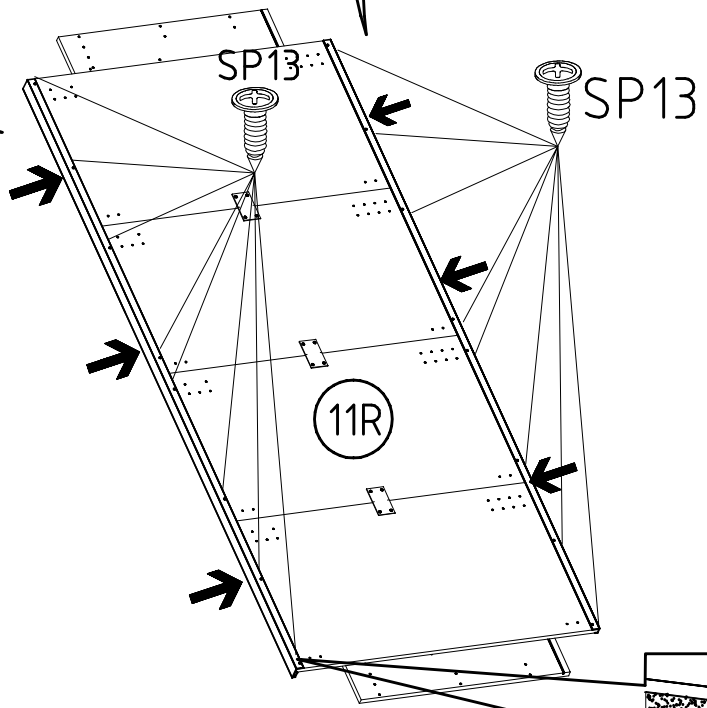


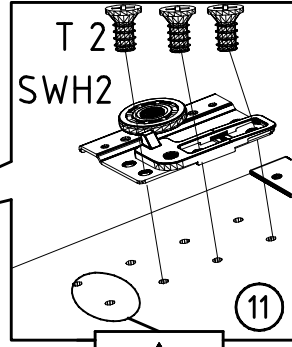
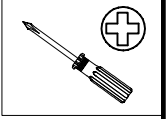
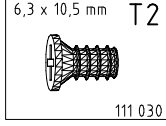
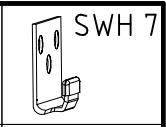
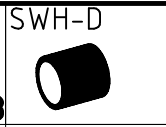
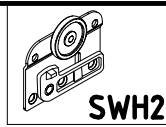
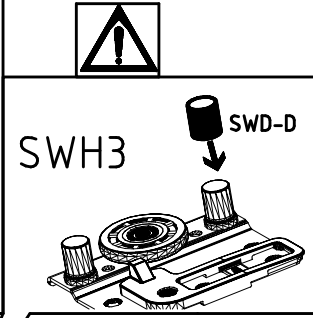
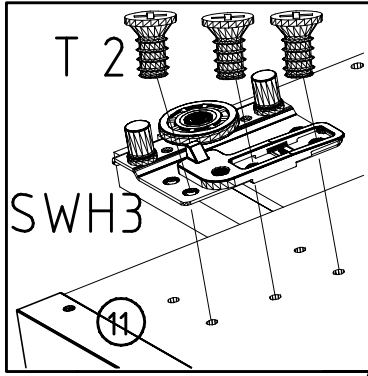
8



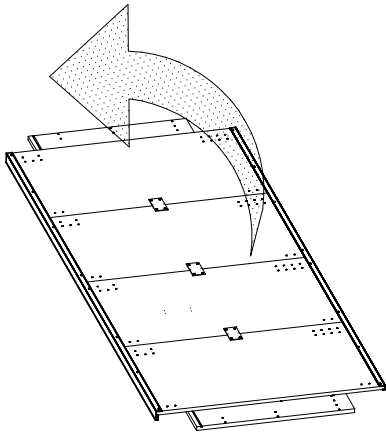
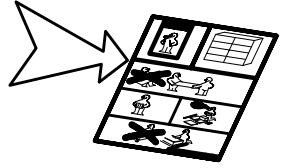
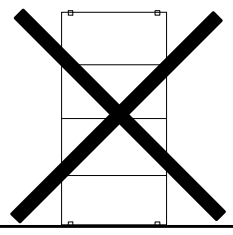
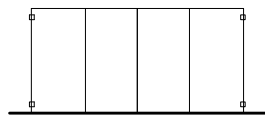
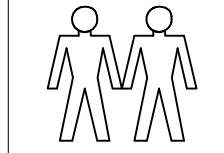
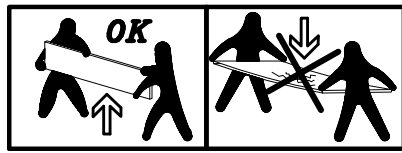
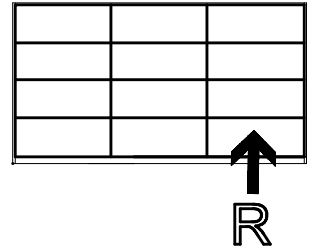
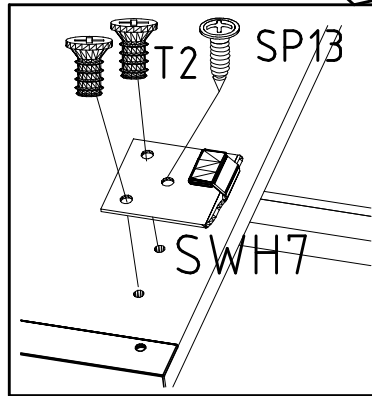
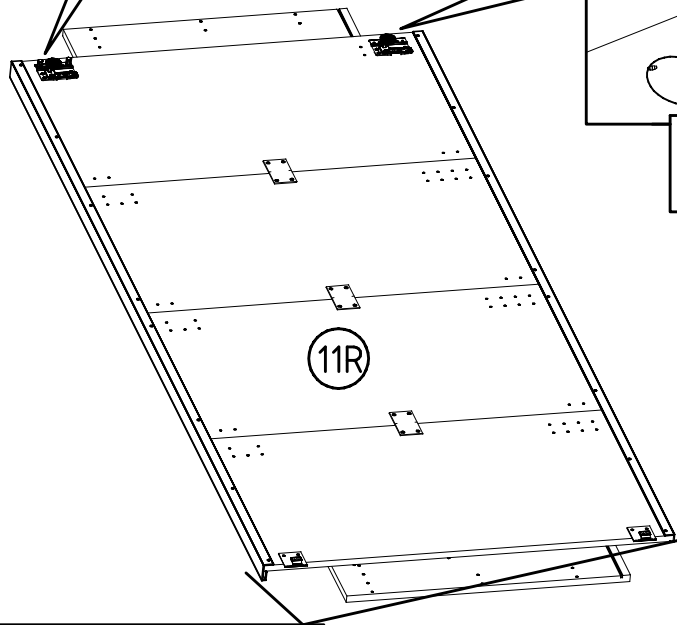
SP13 4 X 13mm
 121 122

1x (17c) 1x (17b)

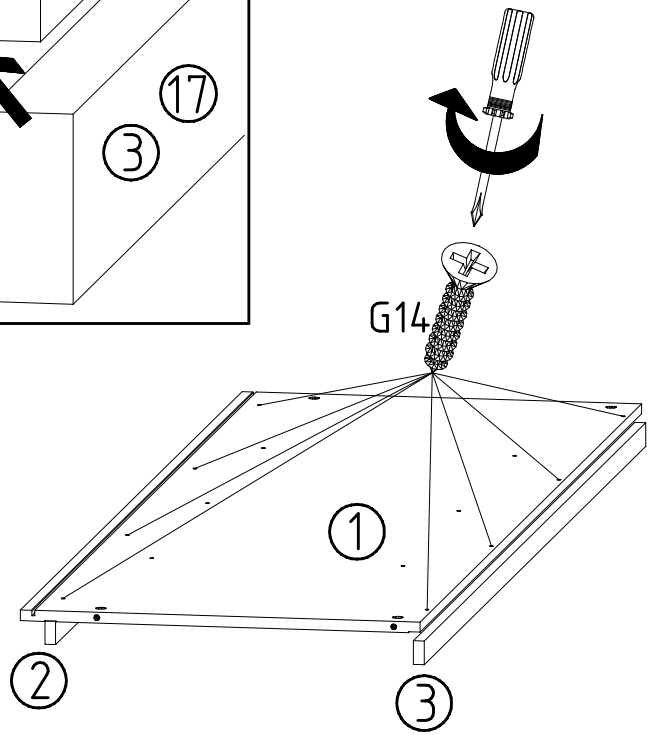
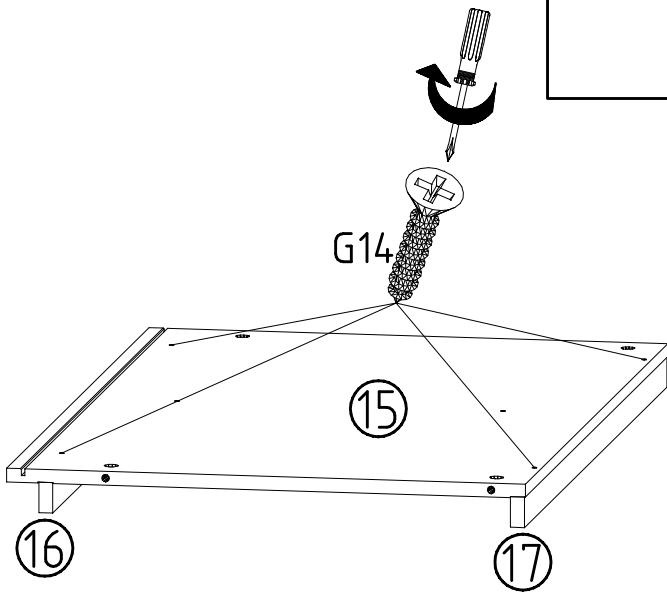
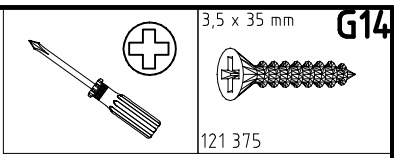
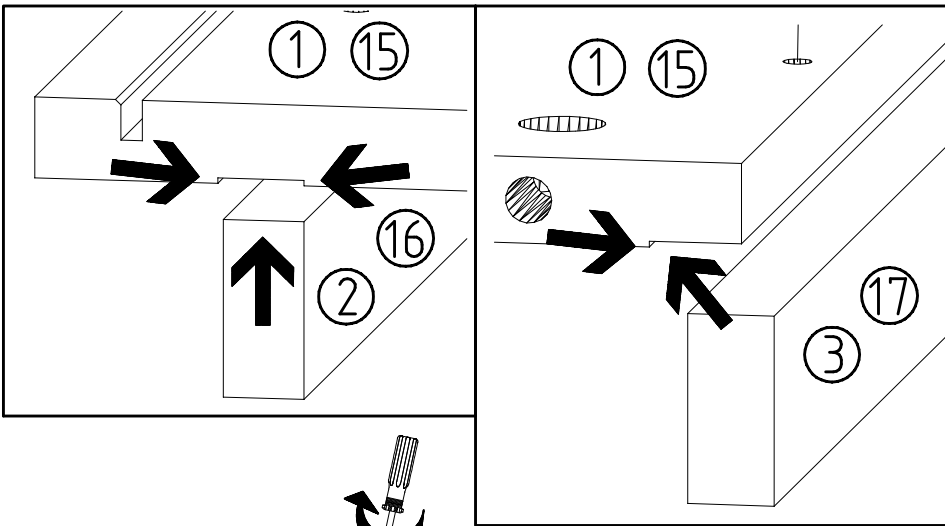




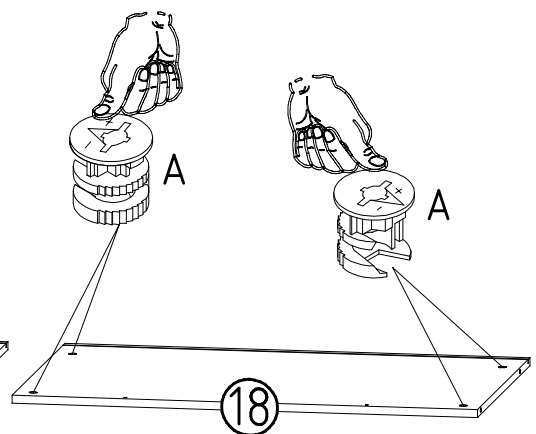
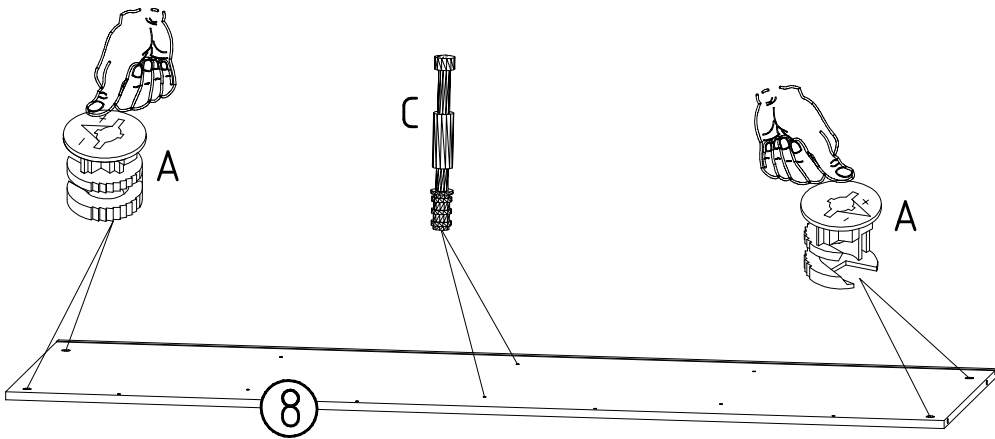
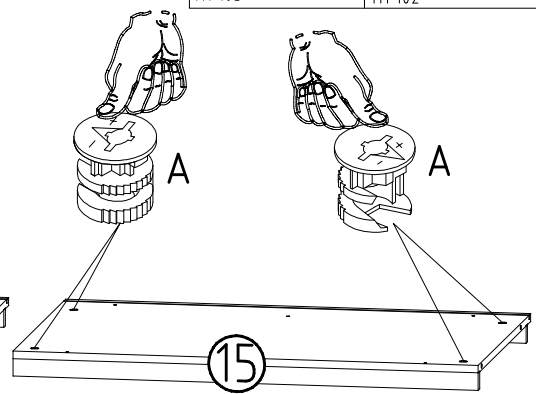
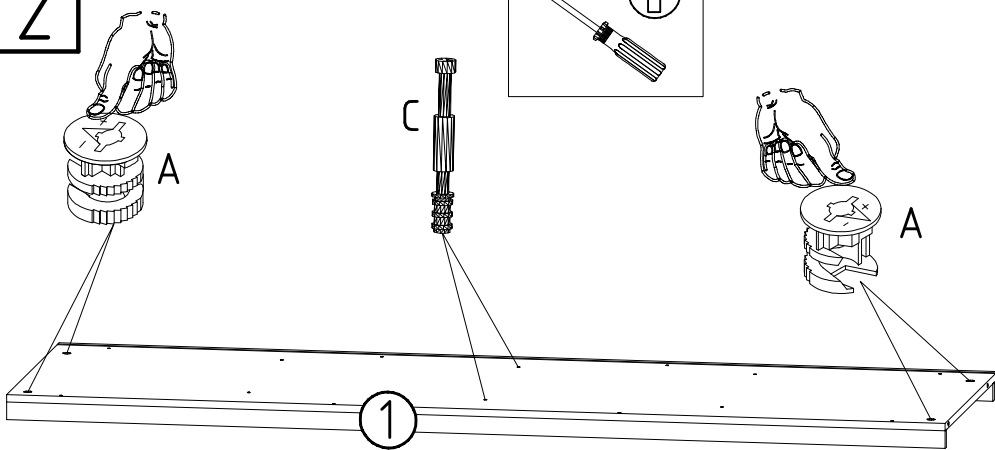
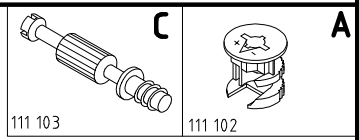
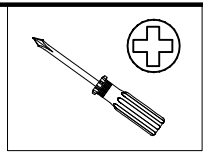
916x504



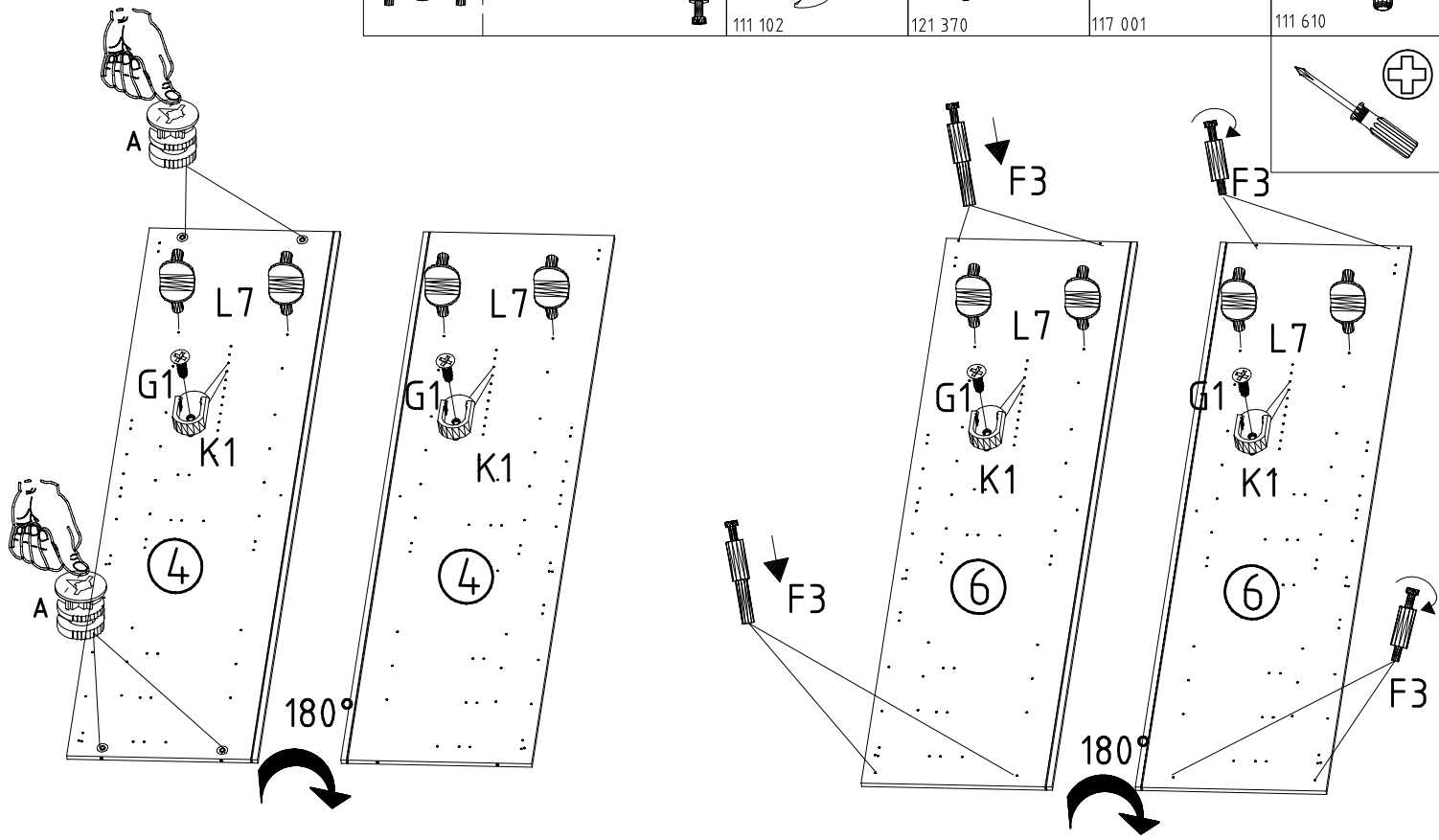
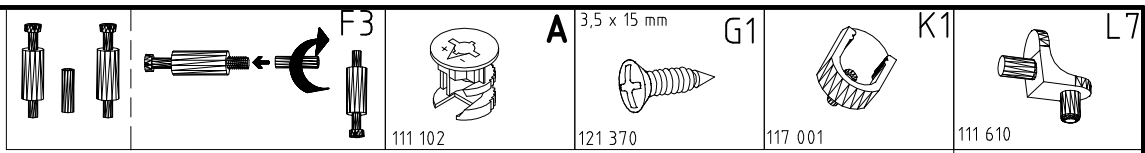
1



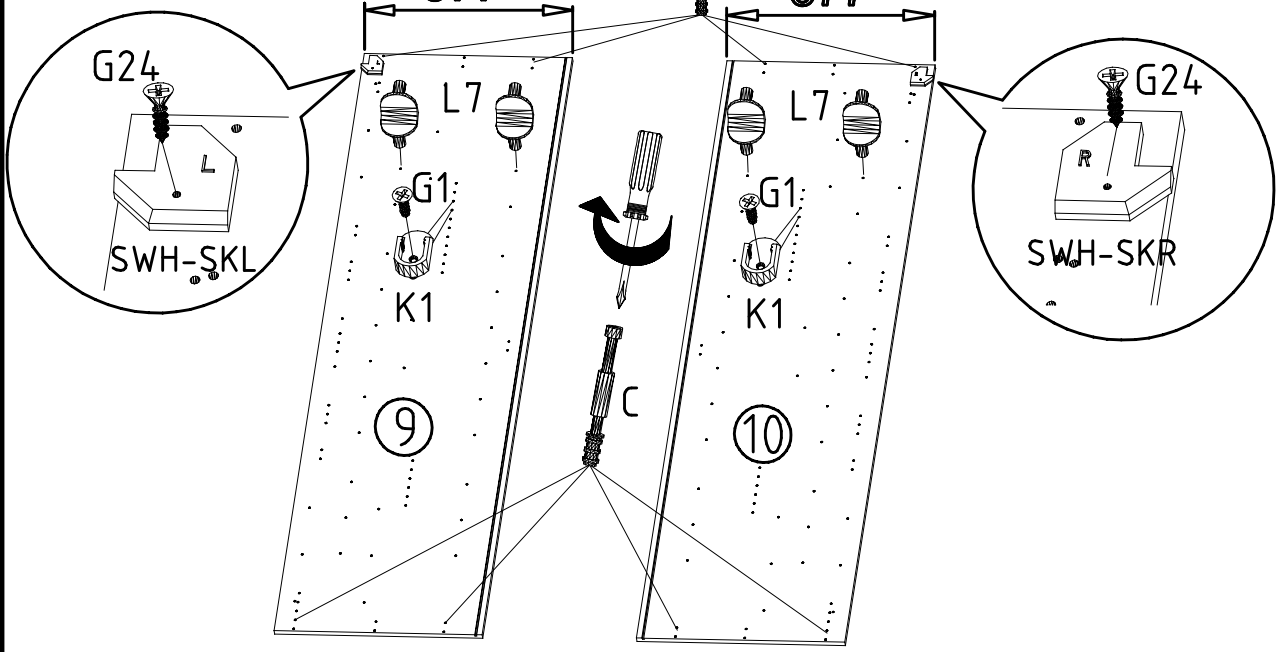
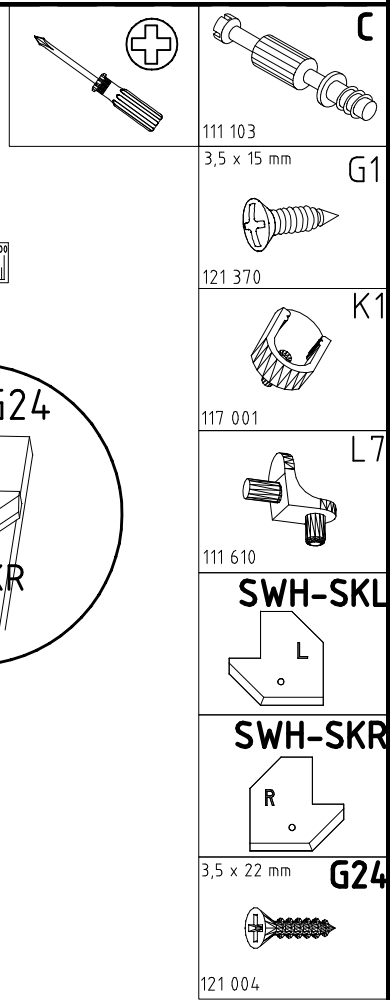
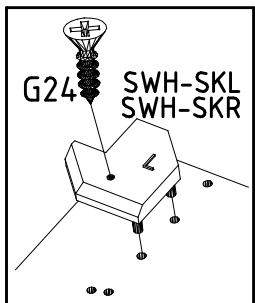
2



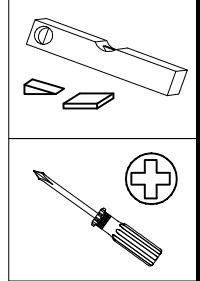
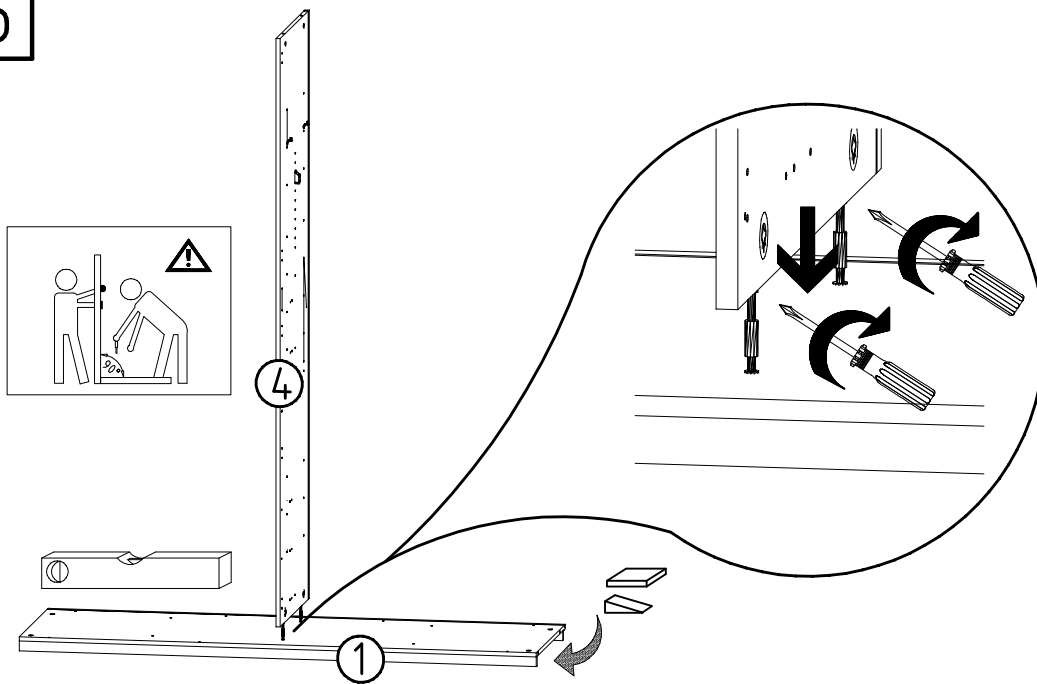
3



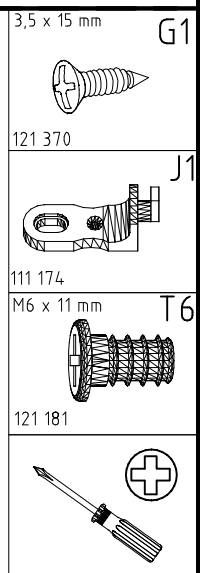
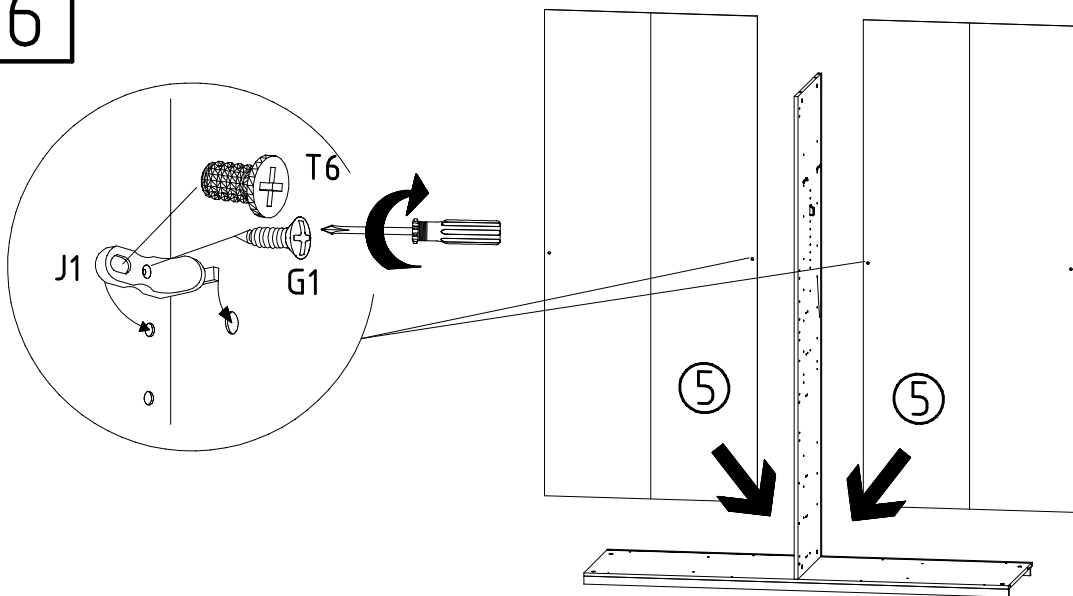
4



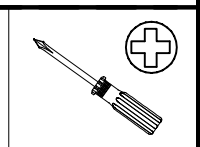
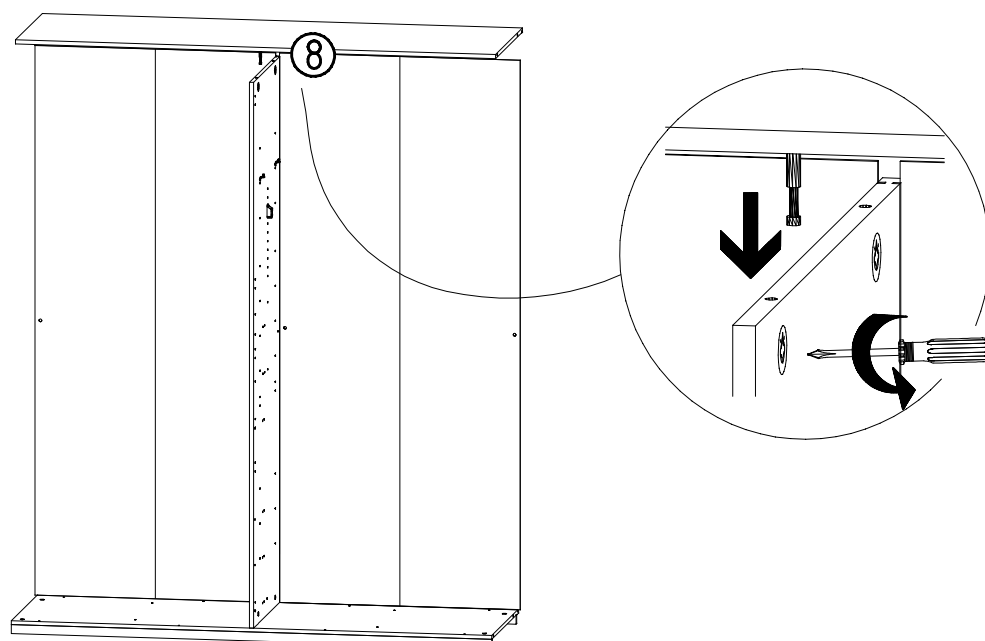
5



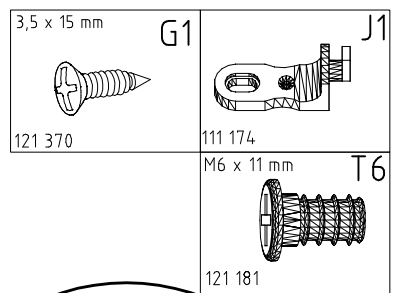
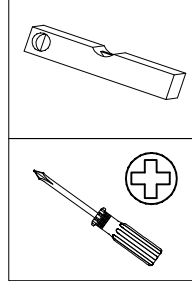
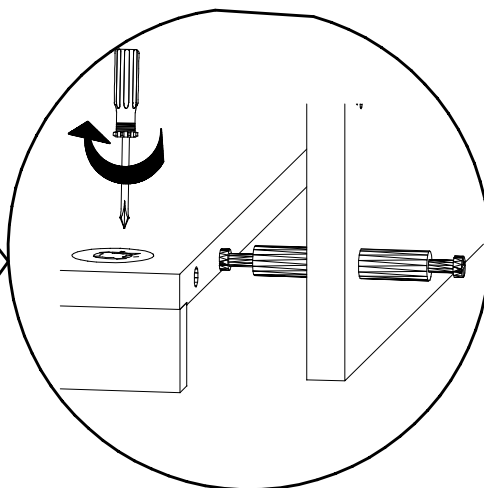
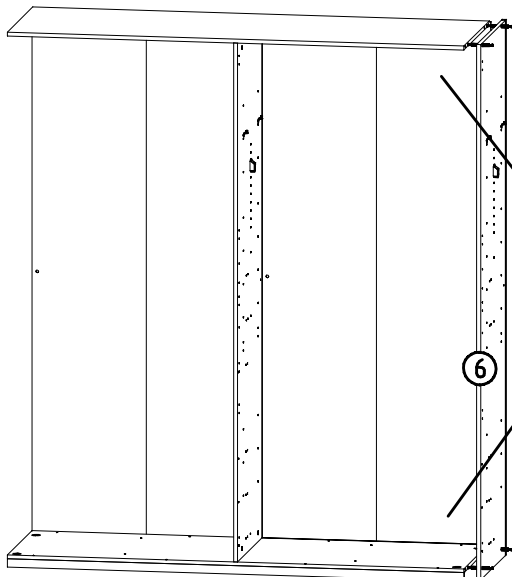
6



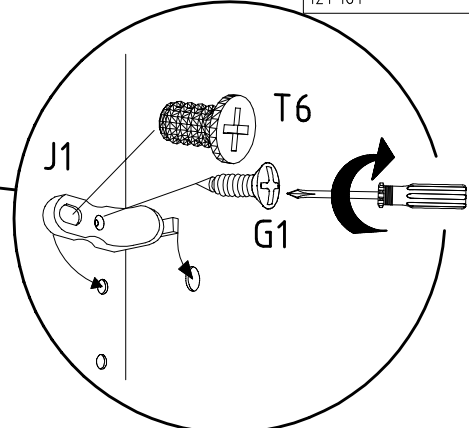
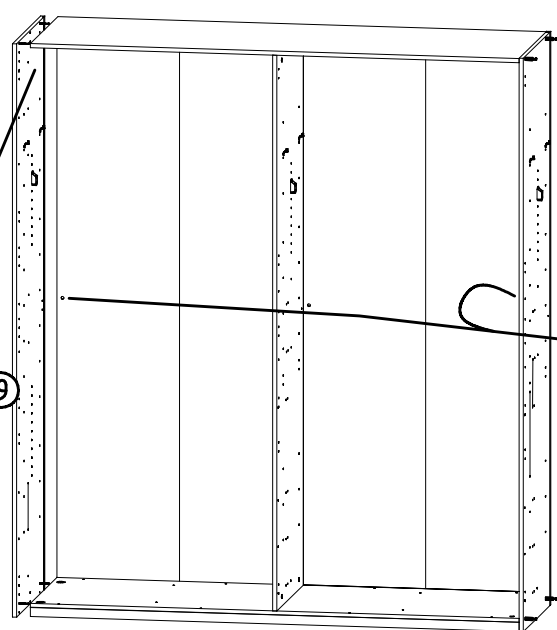
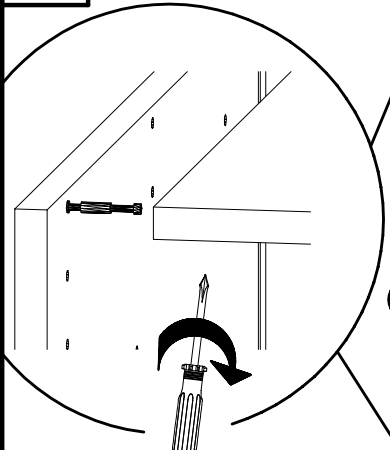
7



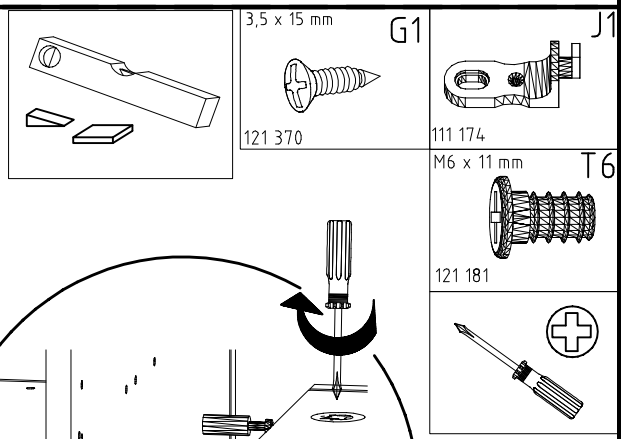
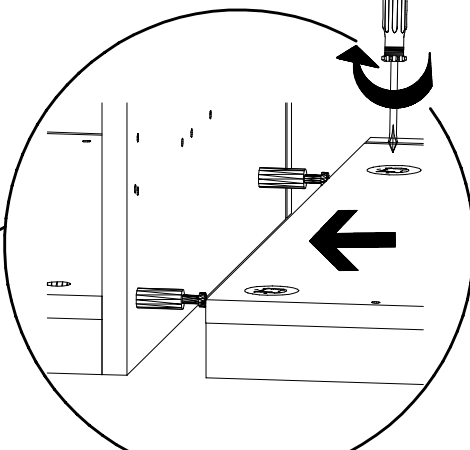
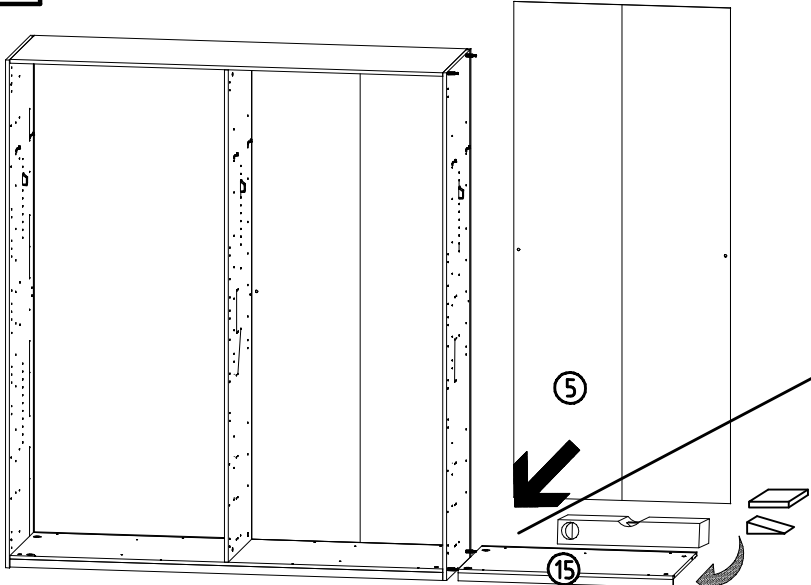
8



9



10



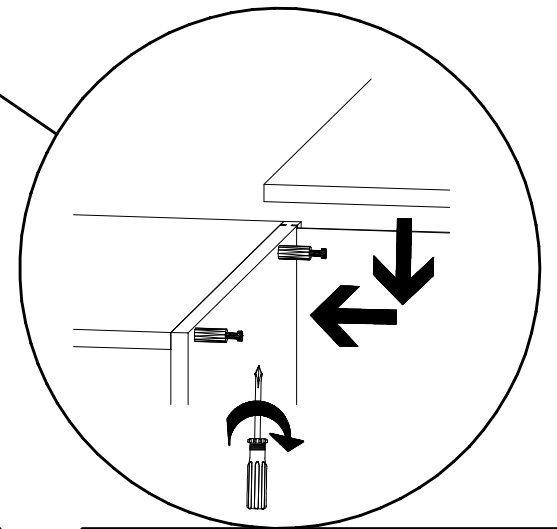
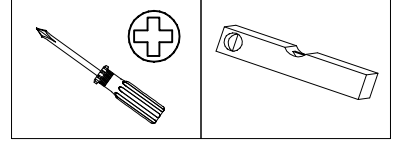
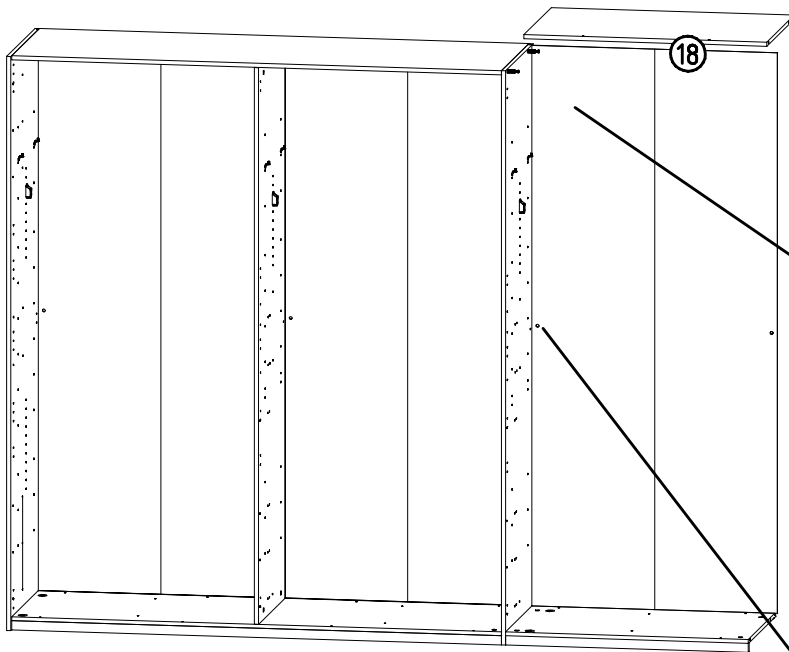
980863

11.12.13 / 20.11.17

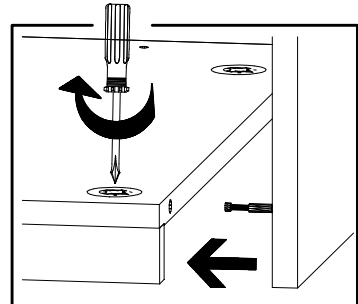
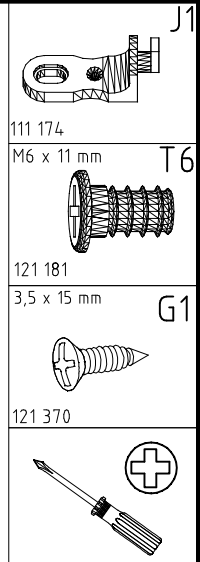
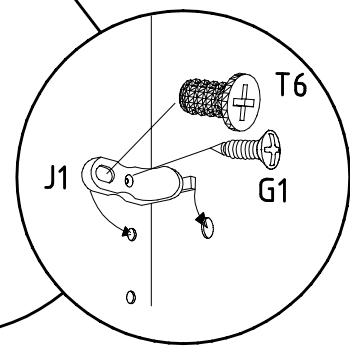
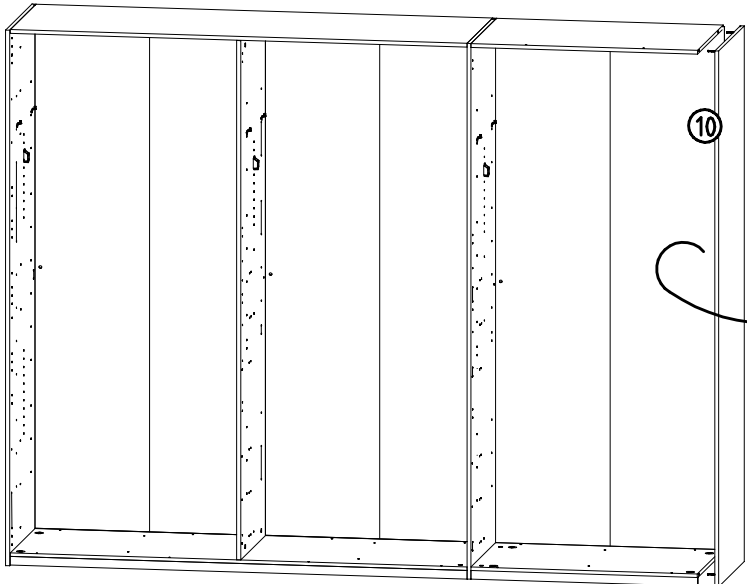
11 17

7 / 12

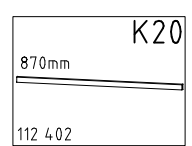
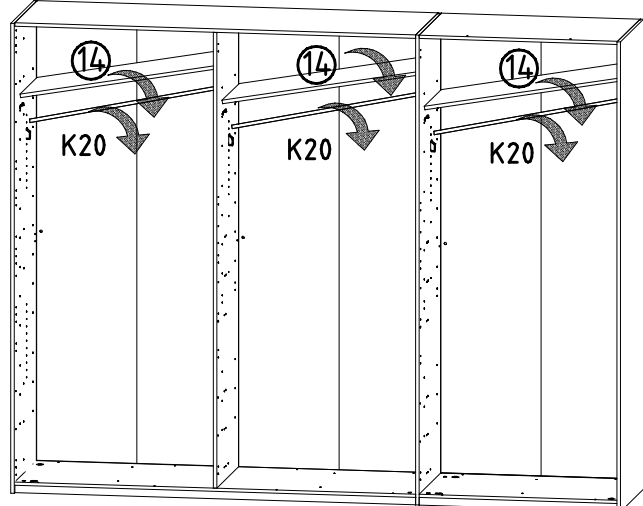
11



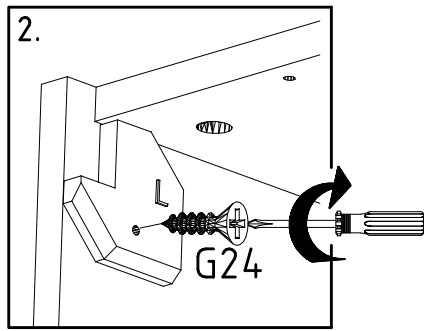
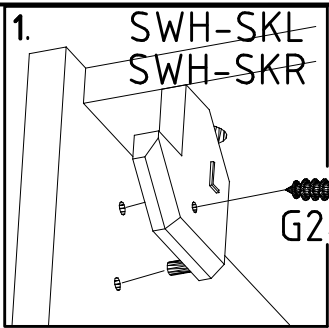
12



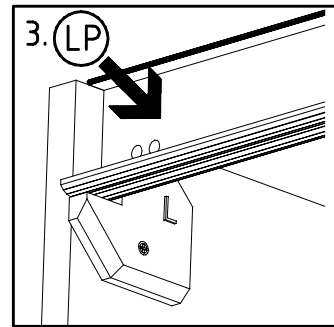
13



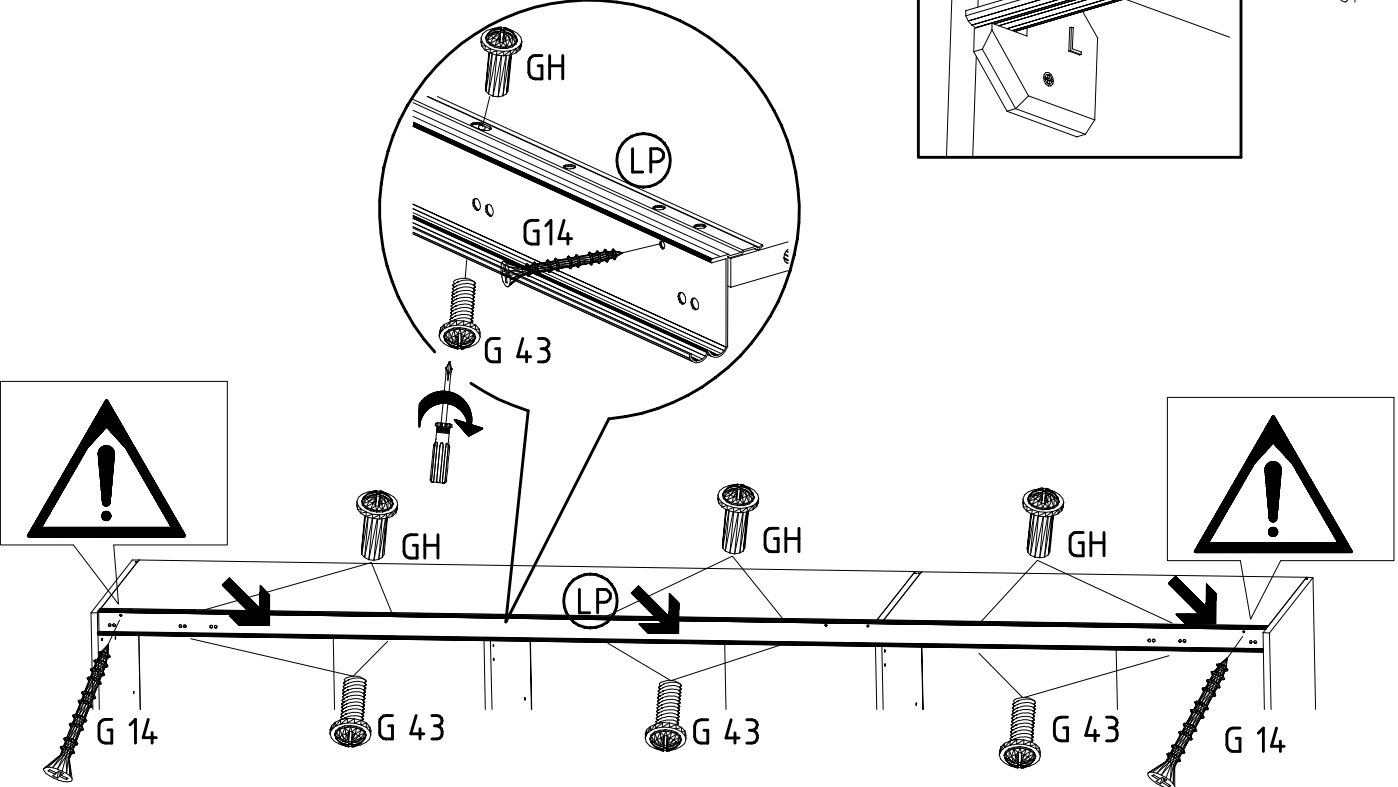
14



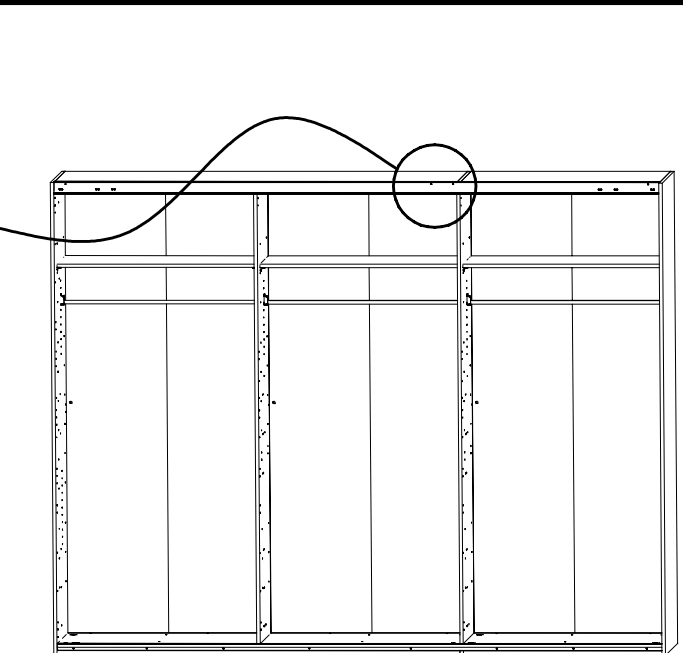
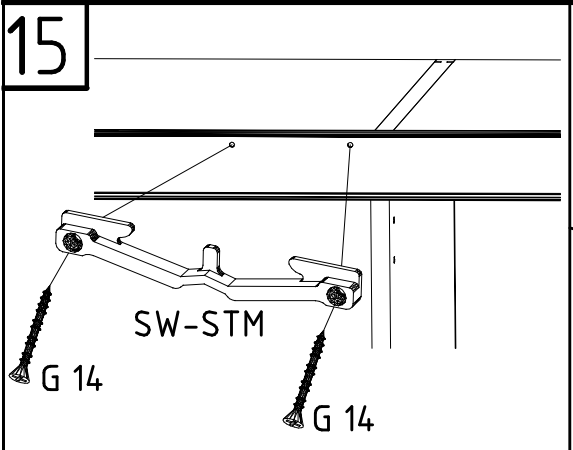
3,5 x 35 mm G14 121 375	M4 x 10 mm G43 121 xxx	M4 x 13 mm GH13 121 xxx
--------------------------------------	-------------------------------------	--------------------------------------



LP
1316/1760
2204/2648/3092/3536
ST

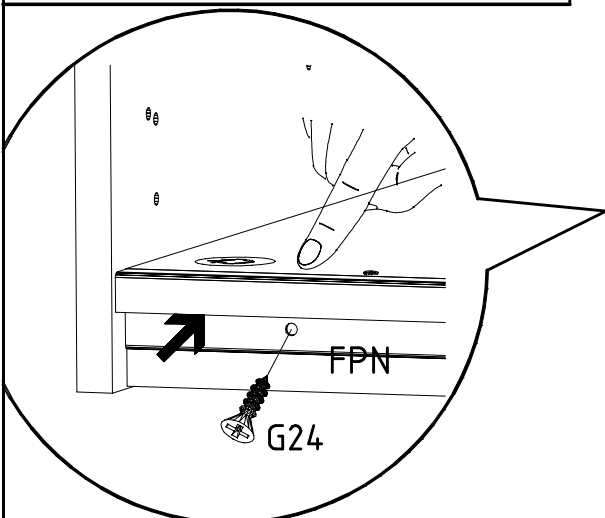


15



SW-STM

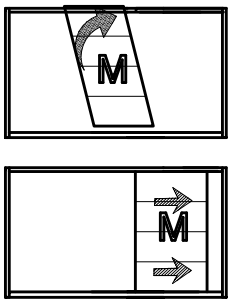
3,5 x 35 mm
G14
121 375



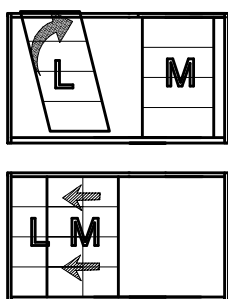
FPN
1316/1760
2204/2648/3092/3536

3,5 x 22 mm
G24
121 004

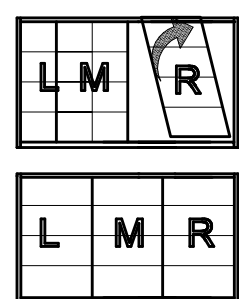
16



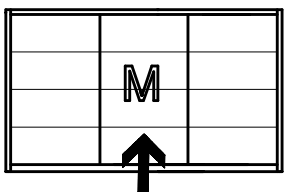
17



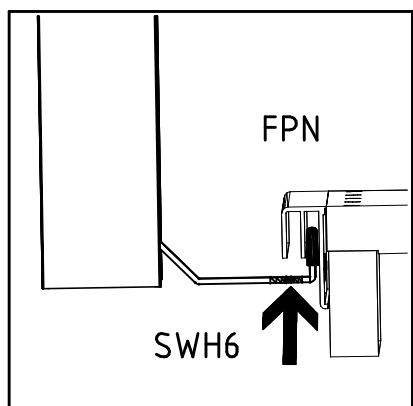
18



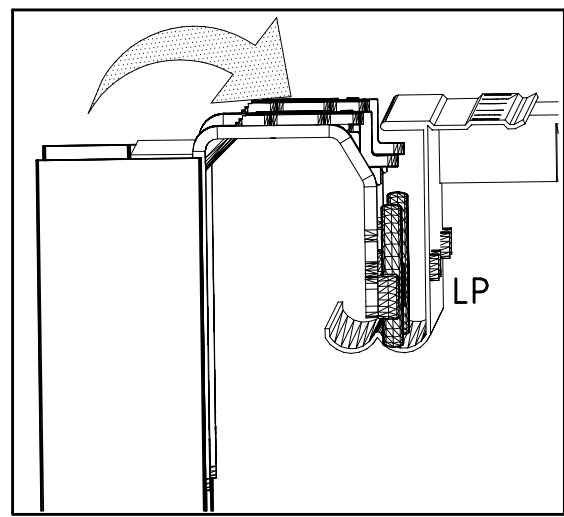
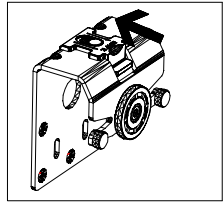
16



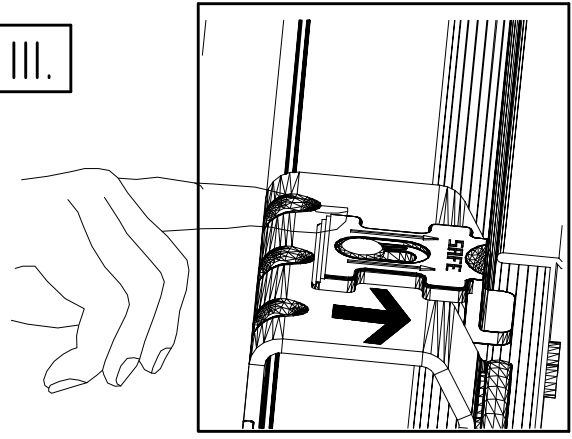
I.



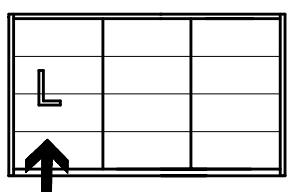
II.



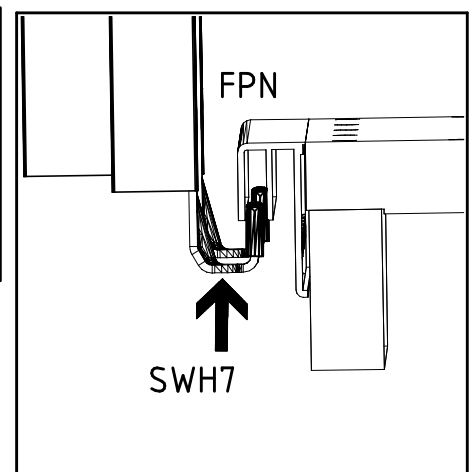
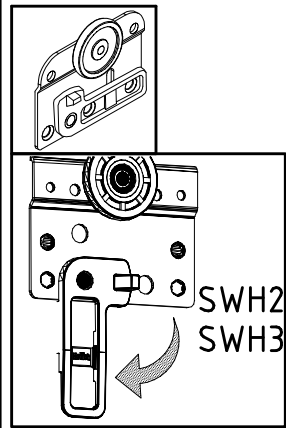
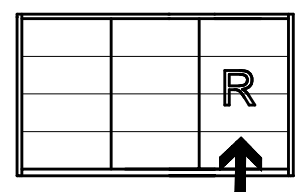
III.



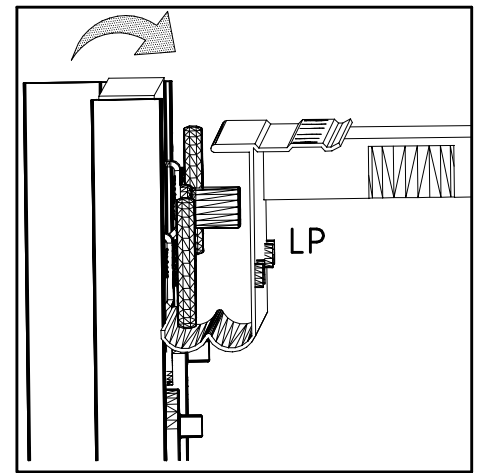
17 + 18



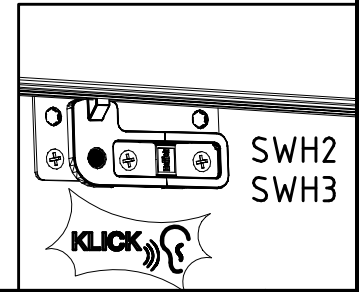
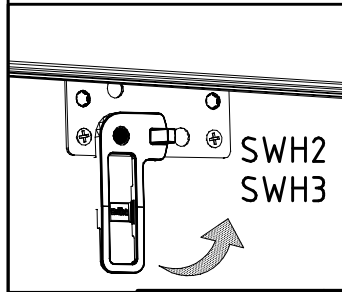
I.

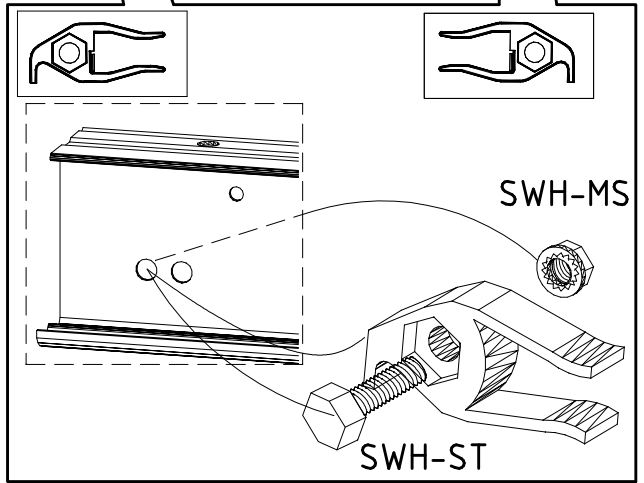
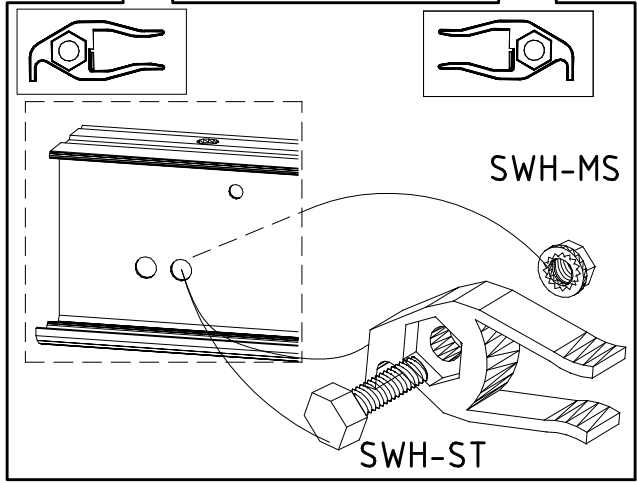
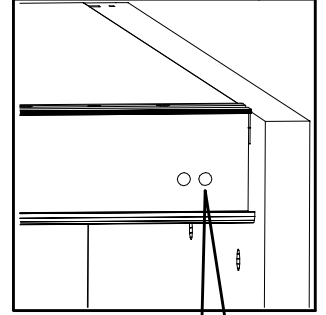
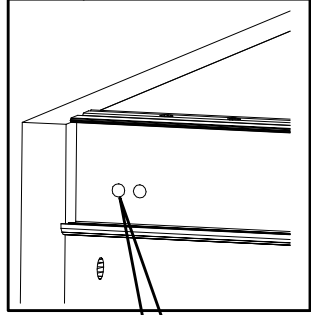
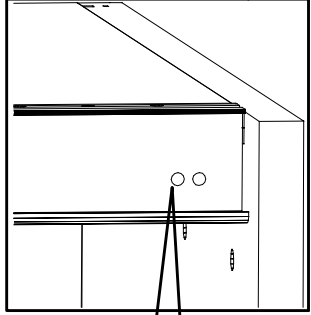
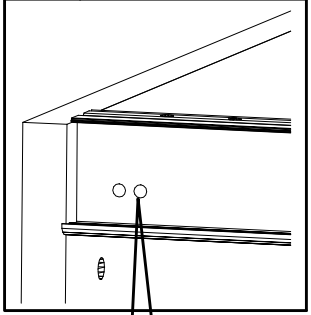
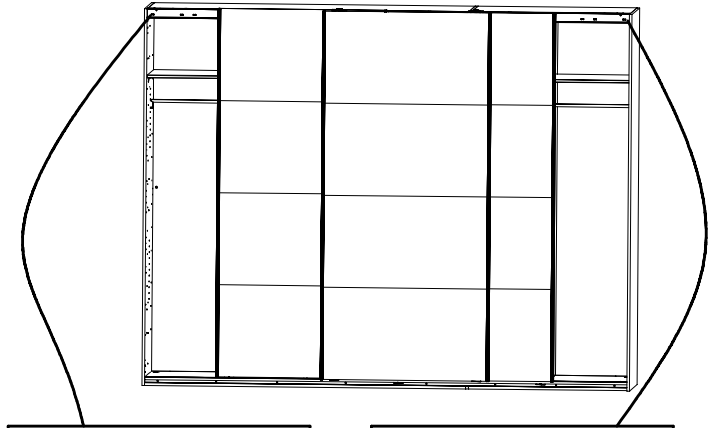
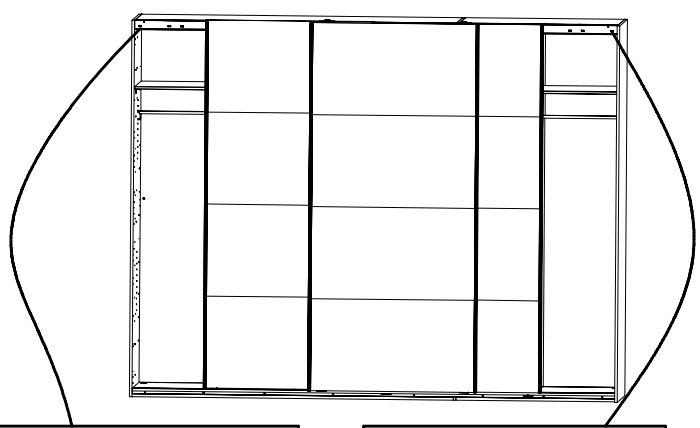
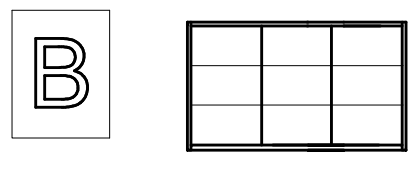
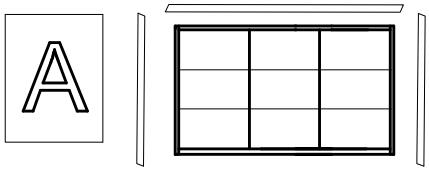
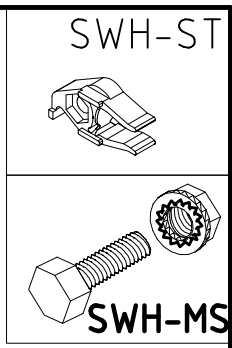
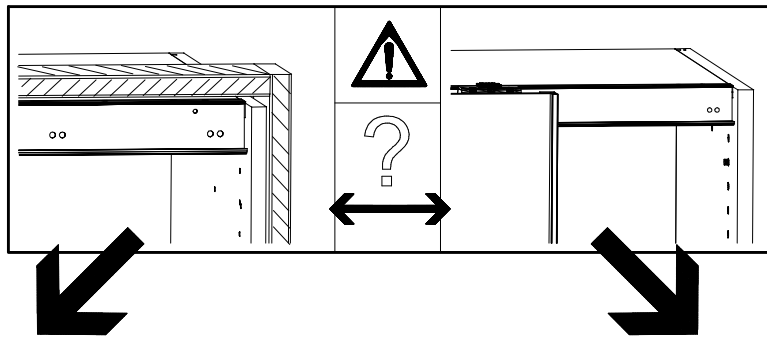


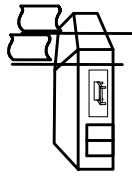
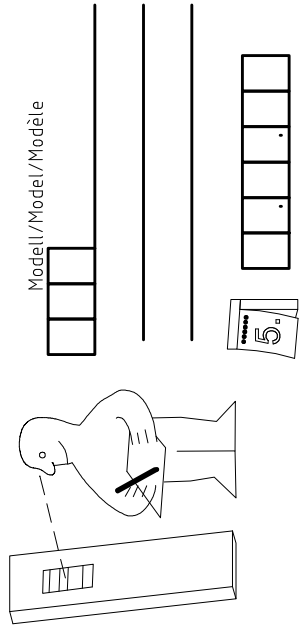
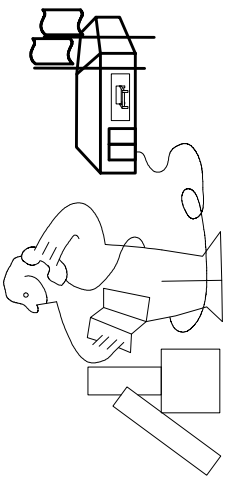
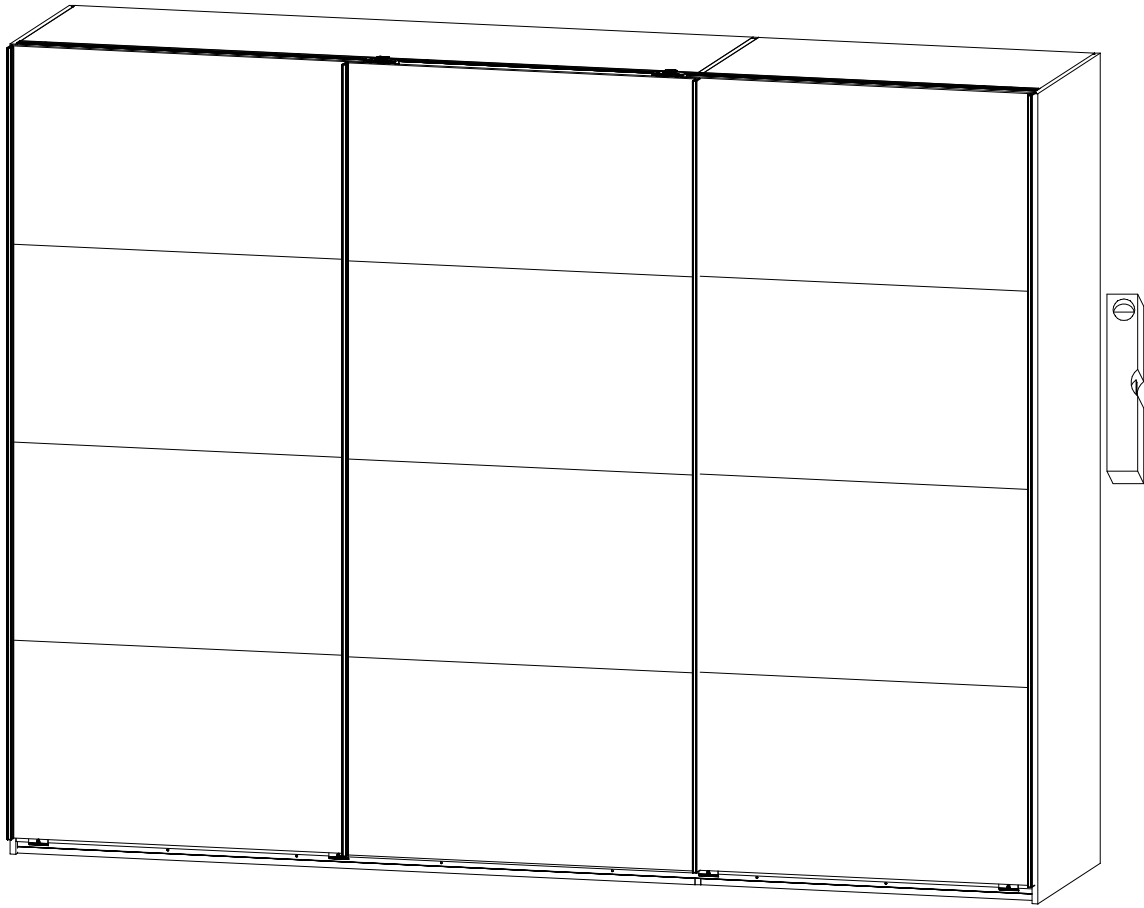
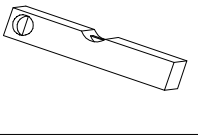
II.

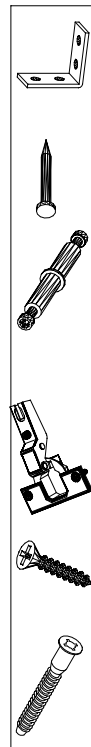


III.









(121 370)	(G 1)	(4x)

Änderungen die dem technischen Fortschritt geschuldet sind, behalten wir uns vor!
 Bei nicht vorschriftsmäßiger und/ oder nicht fachmännischer Montage wird bei Personen-
 und/ oder Sachschäden keinerlei Haftung übernommen.

made by
 WIMEX Wohnbedarf/ Import Export Handels GmbH/ Postfach 14.07/ 49112 Georgsmarienhütte/ Germany

104	23203	30110XY
Kunde Customer Client	MAX MUSTERMANN	
Kommission / your order reference / votre reference	3377 MINDEN	
Dekor / Decor / Descri / Modell / Mode / Modelle	F99 SAMPLE	
	F99842 SCHWEDLUERENSCHRANK 250 CM H 216CM PLANKENEICHE NB + RAH STEEL PLANKENEICHE NACHBILDUNG	
Paket / Package / Paquet	414760	
	SOCKEL	
	Paket 1 von 8	Colli Kommission 10
HSP-SWT BOD 50 TEXT/TEX SOCKEL 32 FRESH TV / LIT SO-BOD TEXT RASTEX/ ZWBOD D18MM 1X KLSTA	104	
Montage - Anleitung	KS-64	Laenge 520,0 Breite 568,0
	SOCKEL32 KLEB	

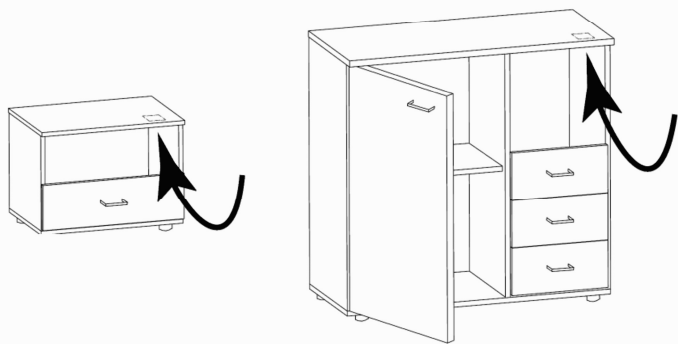
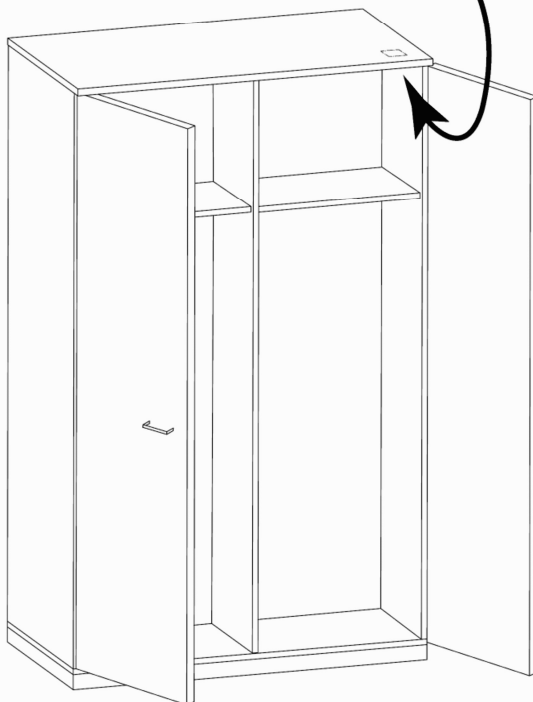
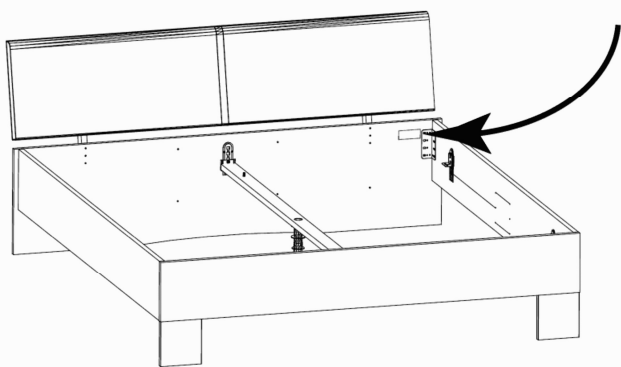


104
 OBEREN 5 30/19
 HAUT
 23.08.19
 OBEREN 11 1. ABOVE
 OBEREN

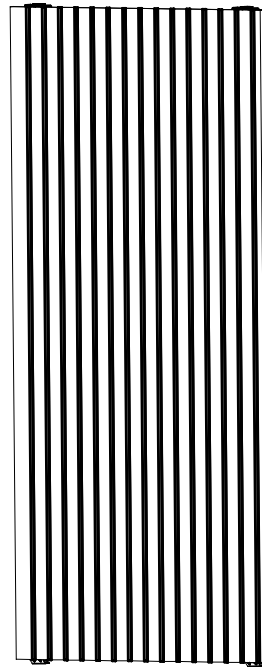
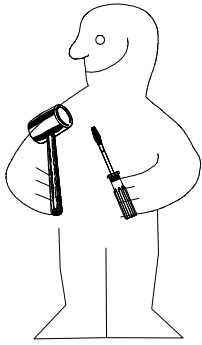


WIMEX Wohnbedarf
 Import Export Handelsges mbH & Co. KG
 Werner-von-Siemens-Str. 35
 D-49124 Georgsmarienhütte - Germany

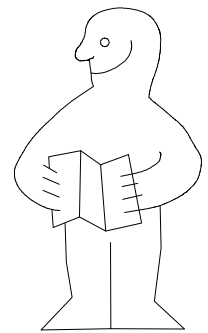
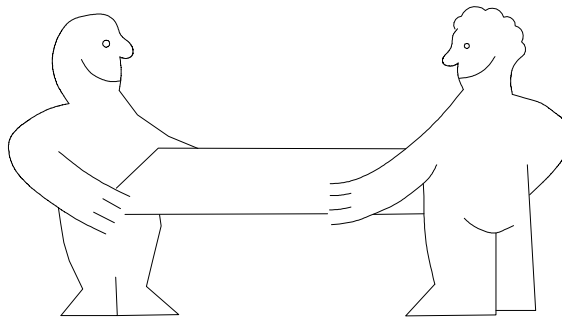
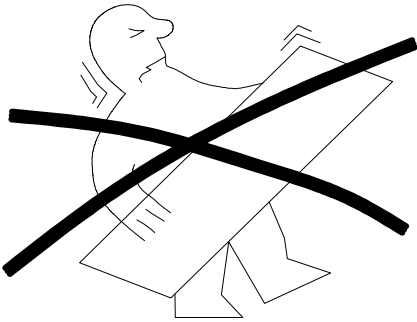
SAMPLE **23.08.19**
 Modellname Produktionsdatum
 Model Date of manufacture



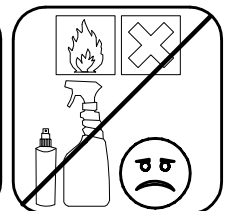
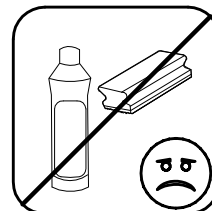
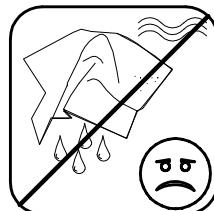
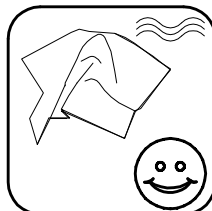
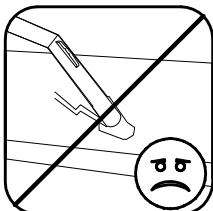
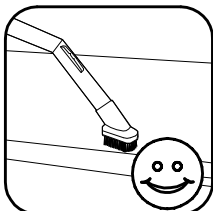
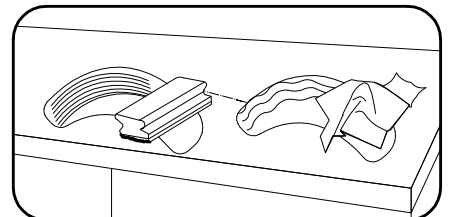
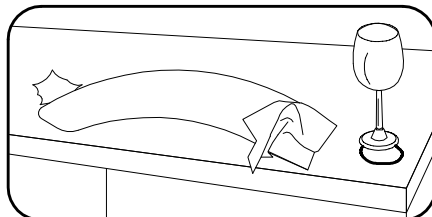
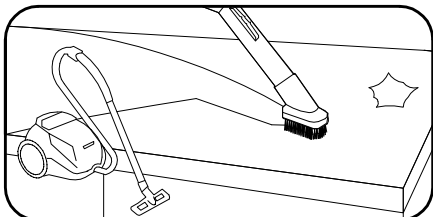
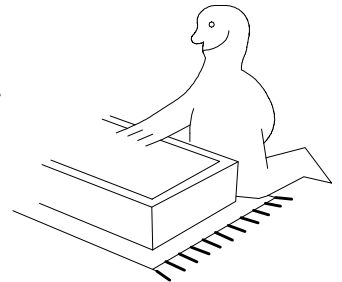
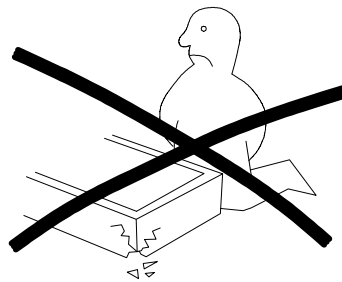
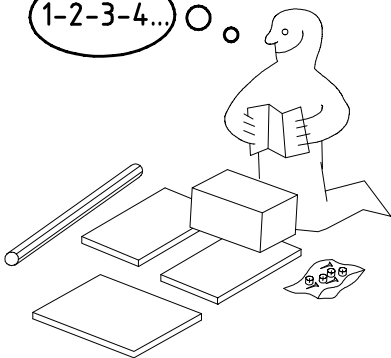
980880



Frontenmontage



1-2-3-4... ○ ○

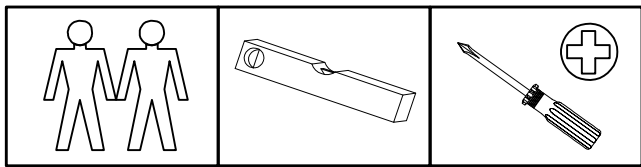


980880

01.06.23 /05.07.23

07 23

1/4



4 X 13mm **SP13**
121 122

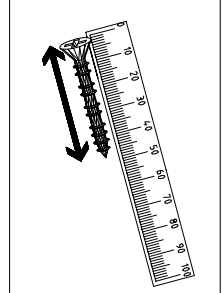
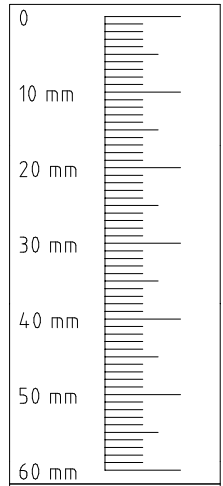
32x

SWH 6
2x

SW-AK
2x

SWH1
2x

6,3 x 10,5 mm **T2**
111 030
14x



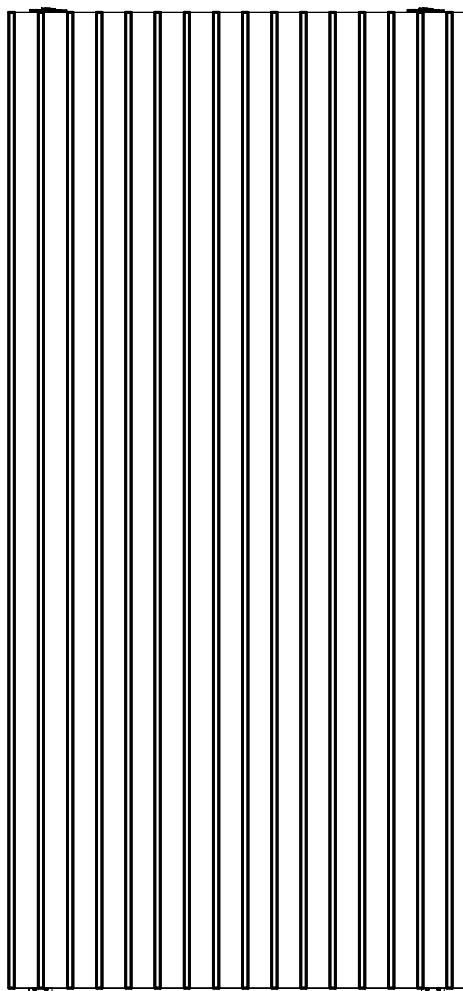
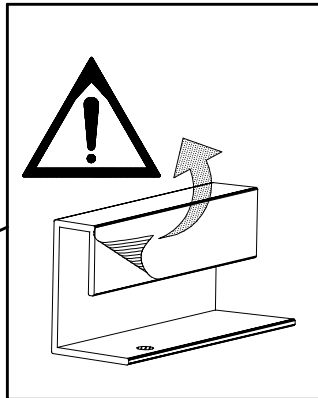
2x (17c)



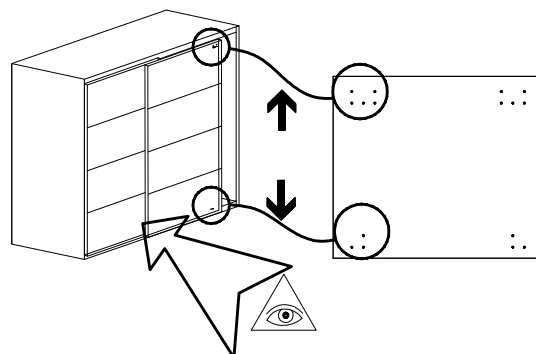
2x (17d)

(17d)

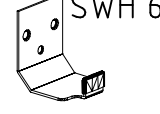
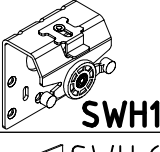
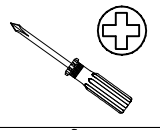
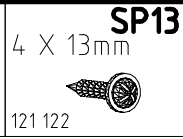
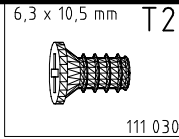
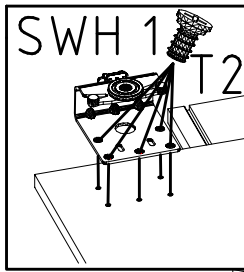
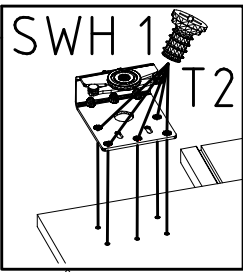
(17c)



2018/2310x916x15

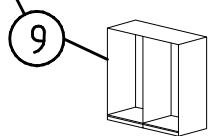
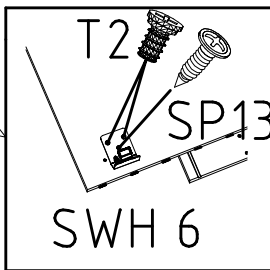
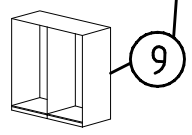


1

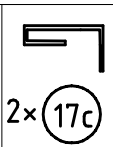
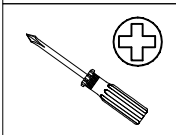
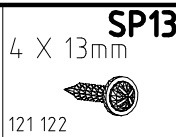
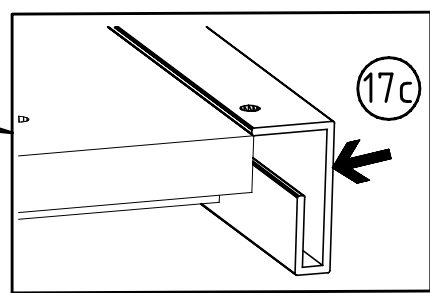
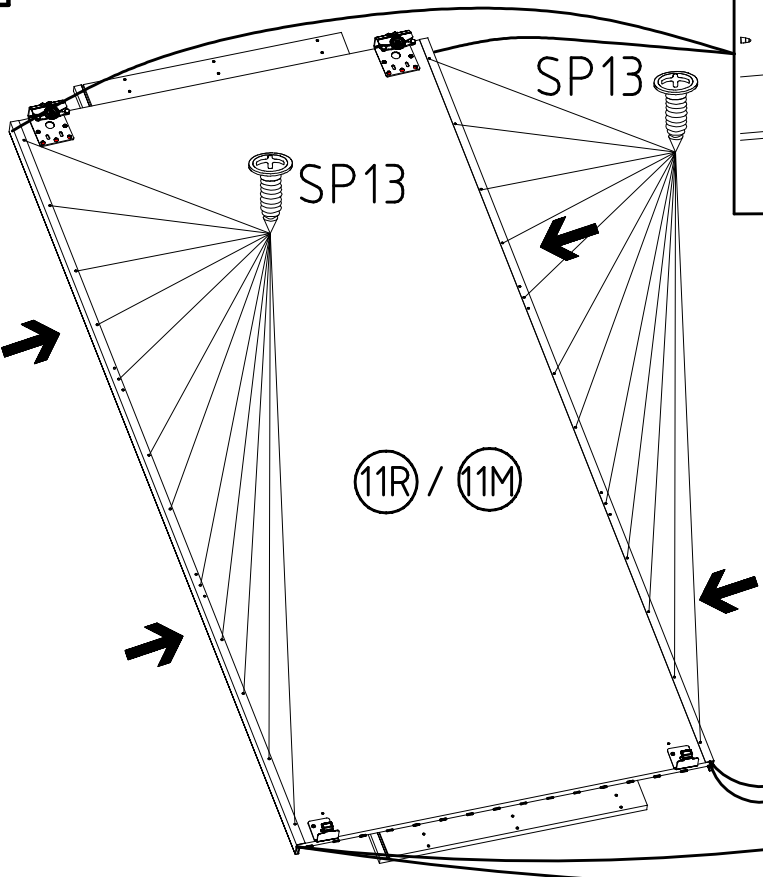


2310mm

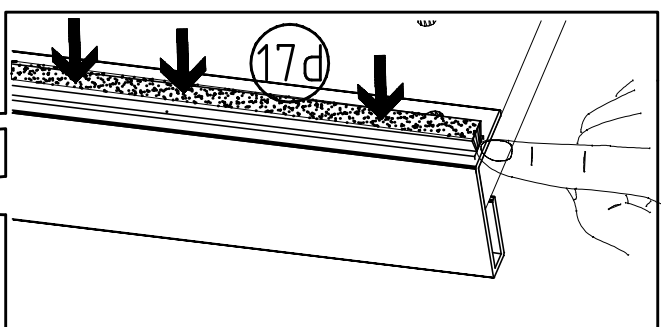
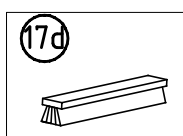
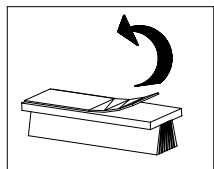
2018mm



2

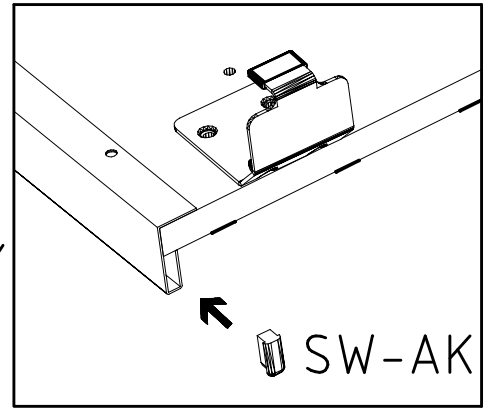
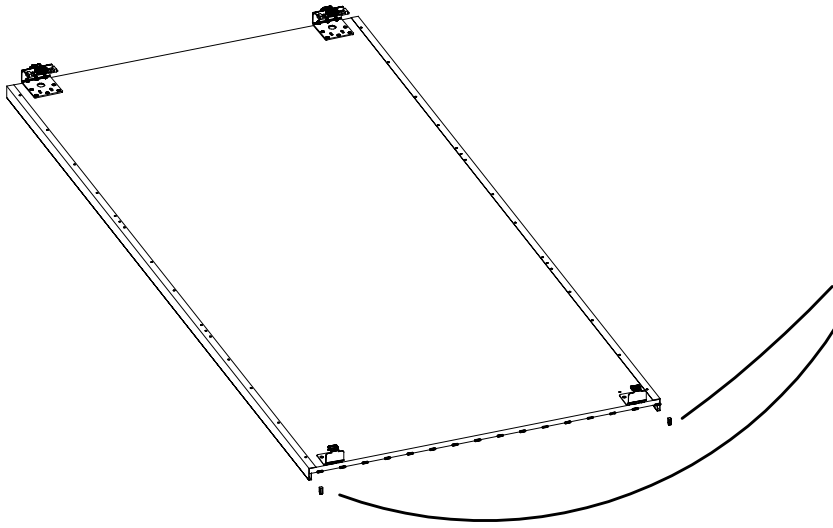


11R / 11M

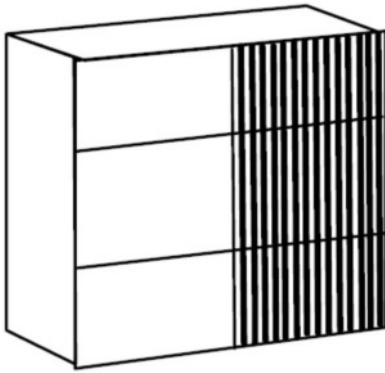


3

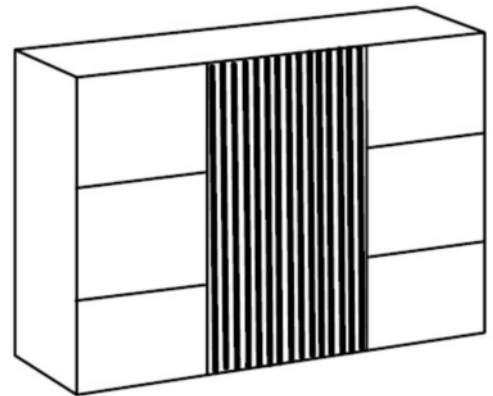
SW-AK



4



11R



11M

5

