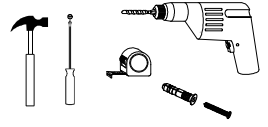
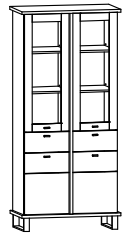




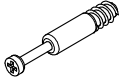



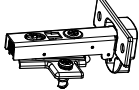


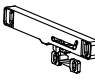









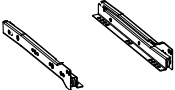
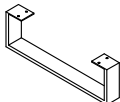


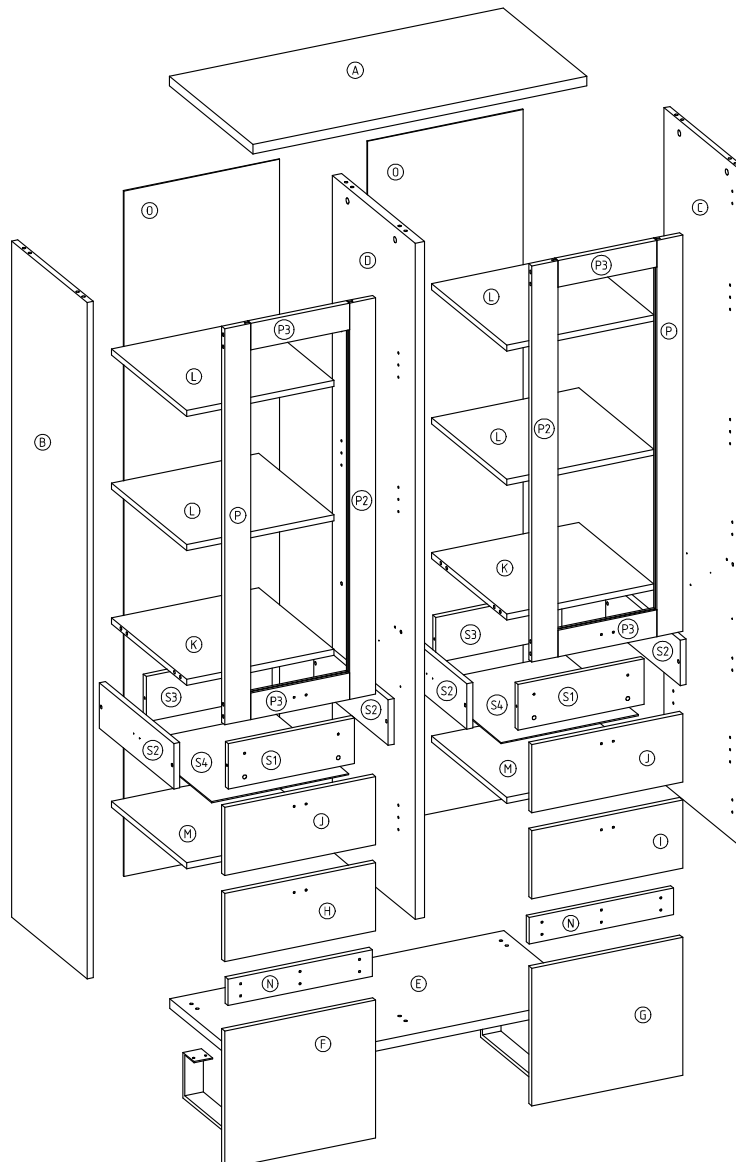
# CRO-26 Witryna 2D2S

L-90 H-195 D-45

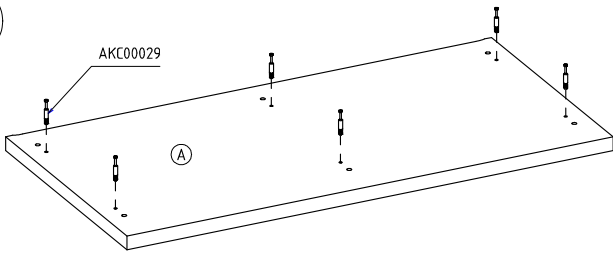


90 min

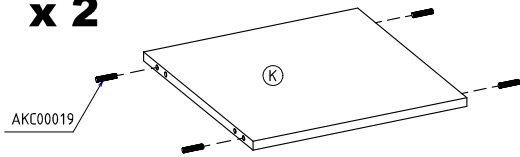
<p><b>x 20</b></p>  <p>AKC00019</p>	<p><b>x 8</b></p>  <p>7x50 AKC00120</p>	<p><b>x 6</b></p>  <p>7x70 AKC00056</p>	<p><b>x 14</b></p>  <p>AKC00004</p>	<p><b>x 14</b></p>  <p>AKC00029</p>	<p><b>x 12</b></p>  <p>AKC00151</p>
<p><b>x 2</b></p>  <p>AKC00152</p>	<p><b>x 14</b></p>  <p>AKC00004</p>	<p><b>x 8</b></p>  <p>ZAW00025</p>	<p><b>x 4</b></p>  <p>AKC00036</p>	<p><b>x 24</b></p>  <p>AKC00023</p>	<p><b>x 2</b></p>  <p>AKC00153</p>
<p><b>x 90</b></p>  <p>AKC00018</p>	<p><b>x 45</b></p>  <p>3,5x16 AKC00026</p>	<p><b>x 12</b></p>  <p>4x20 AKC00026</p>	<p><b>x 20</b></p>  <p>3,5x30 AKC00026</p>	<p><b>x 12</b></p>  <p>4x25 AKC00026</p>	<p><b>x 1</b></p>  <p>AKC00040</p>
<p><b>x 2</b></p>  <p>HDF</p>	<p><b>x 6</b></p>  <p>UCH00056</p>	<p><b>x 1</b></p>  <p>AKC00017</p>	<p><b>x 2</b> L-400 mm</p>  <p>MEC00396</p>	<p><b>x 2</b> 400x120</p>  <p>NOG00044</p>	



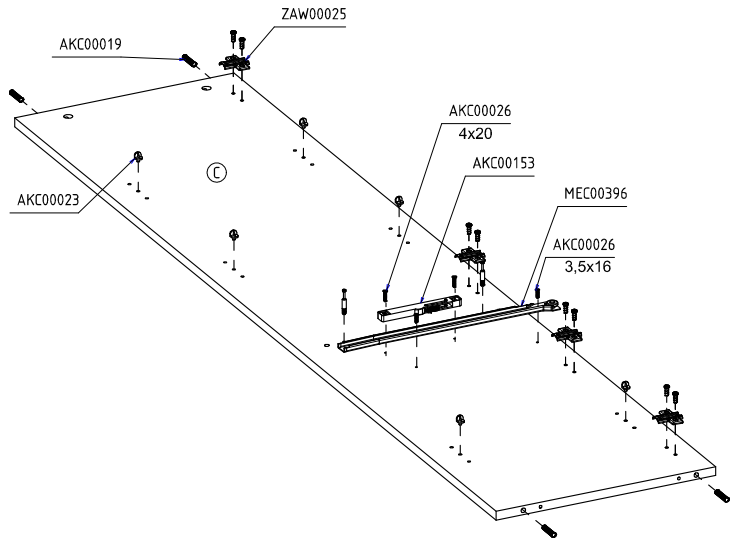
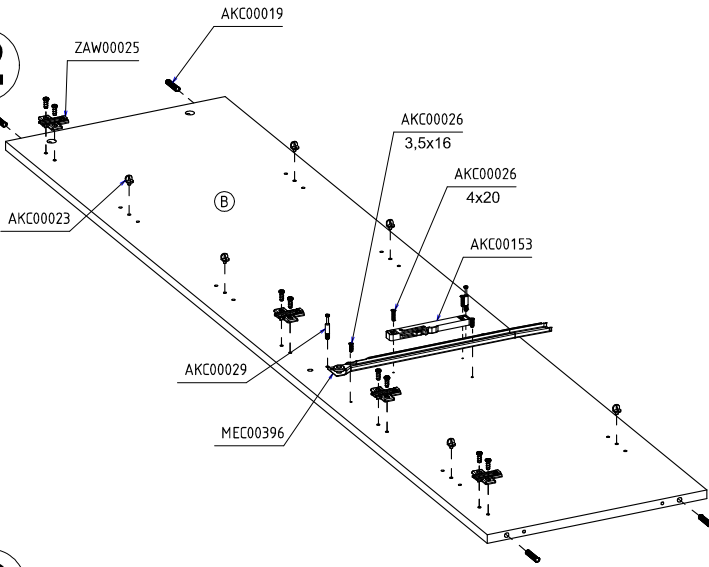
1



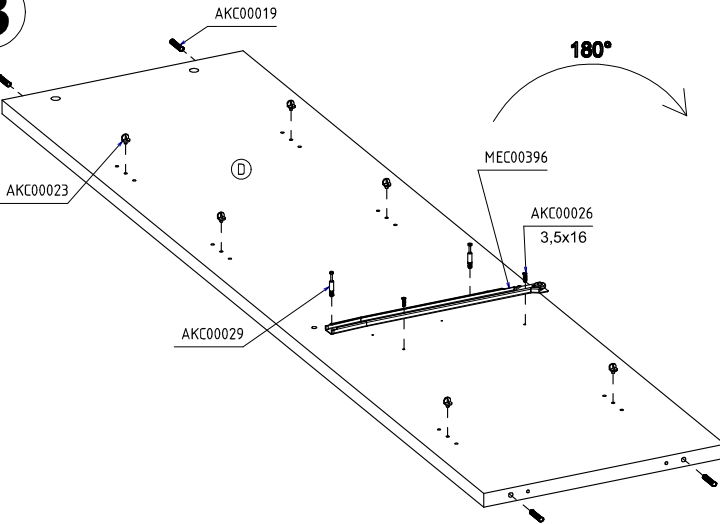
x 2



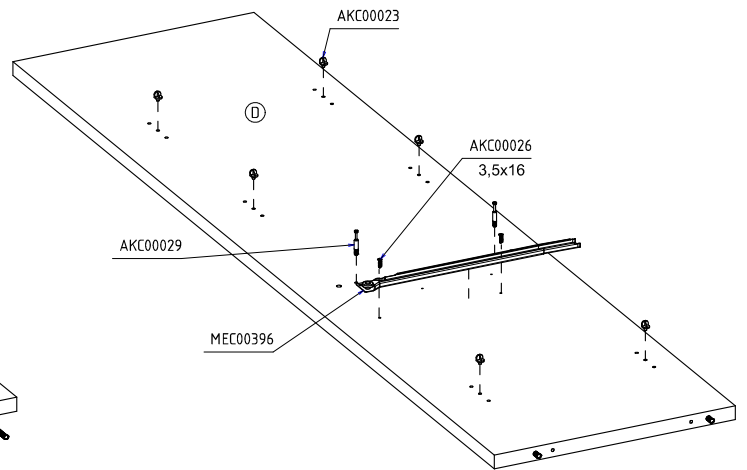
2



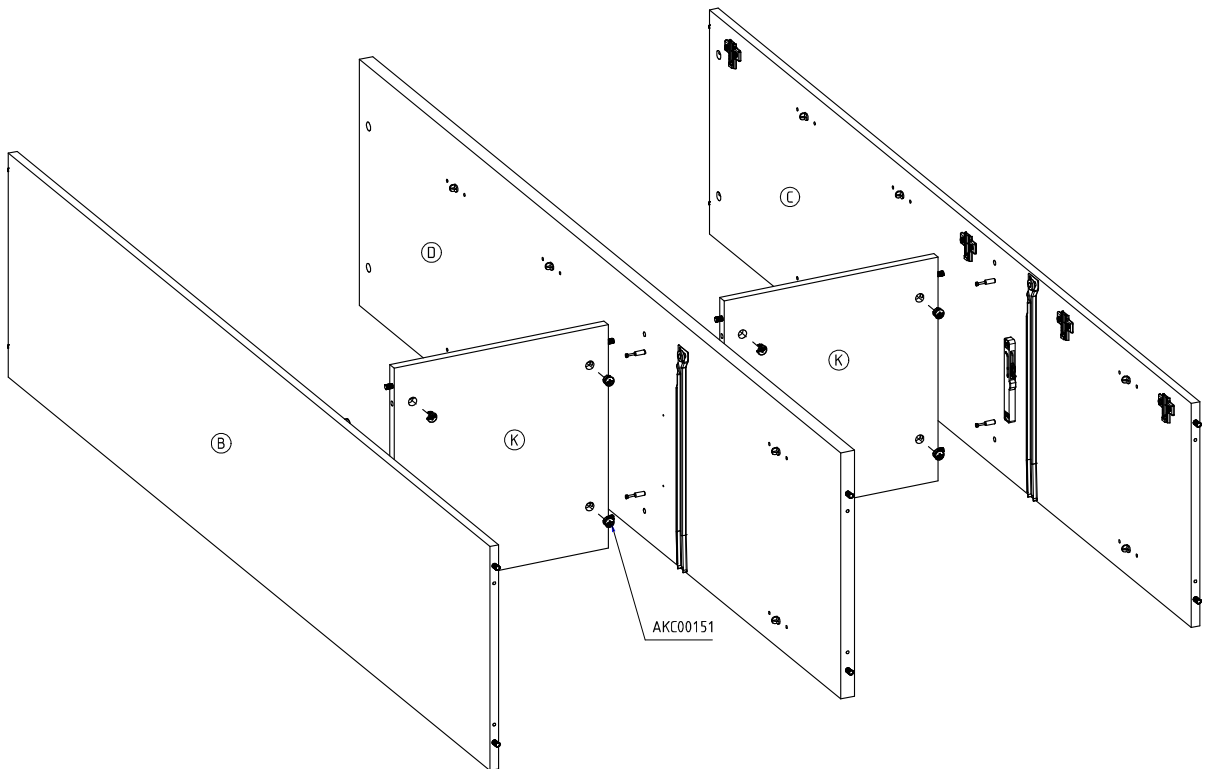
3



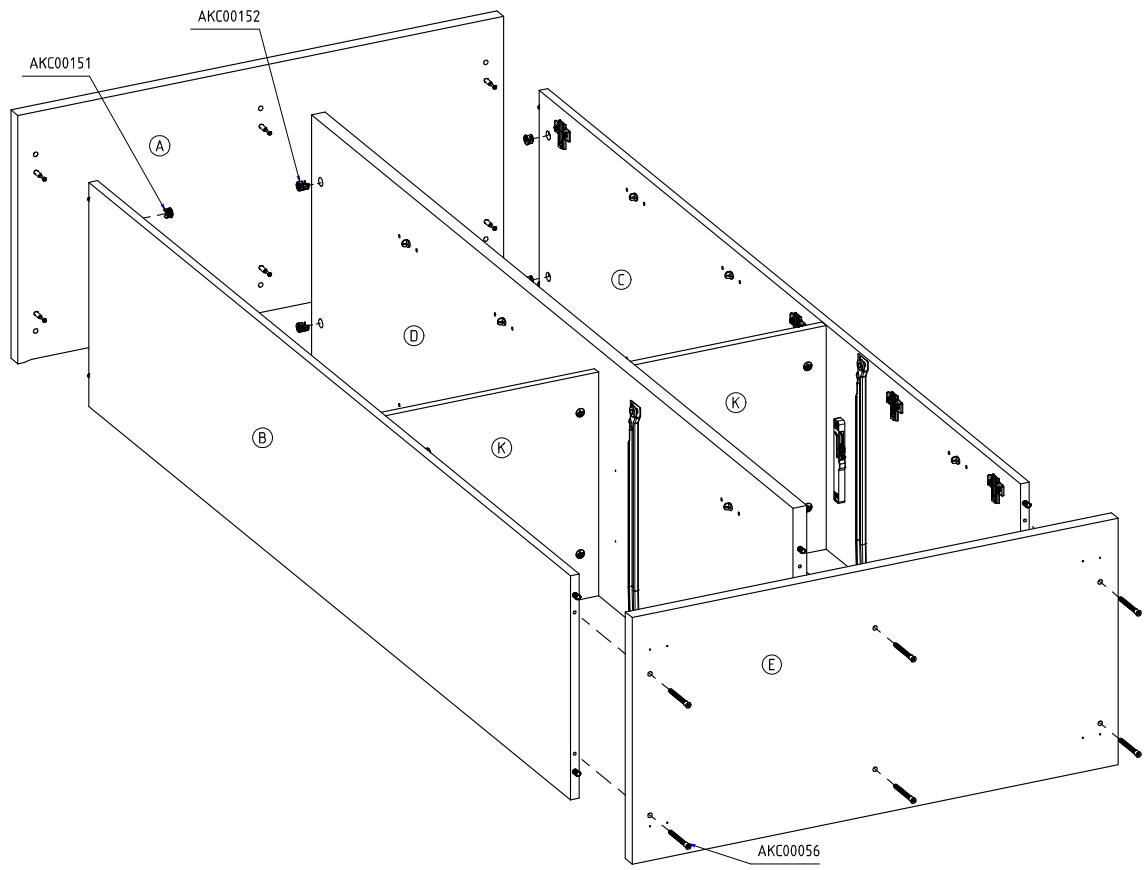
180°



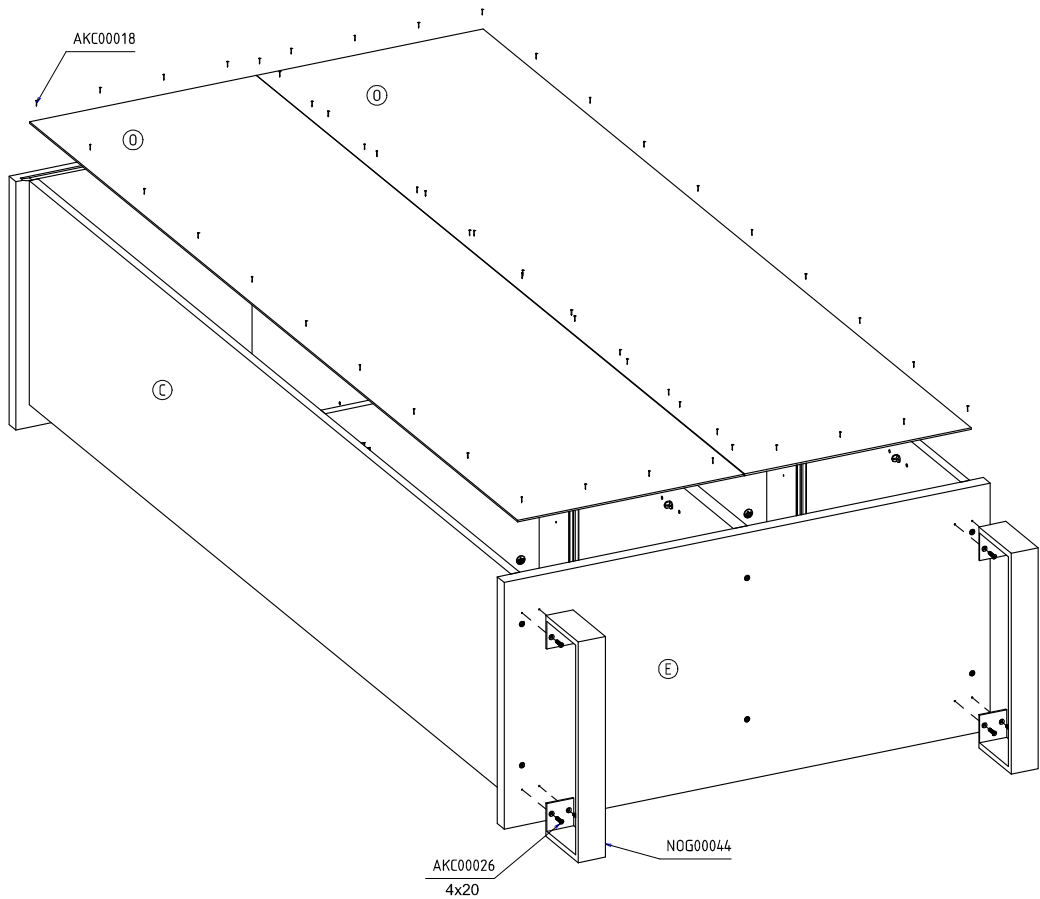
4



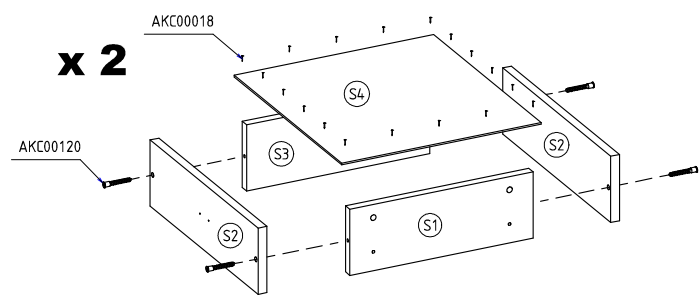
5



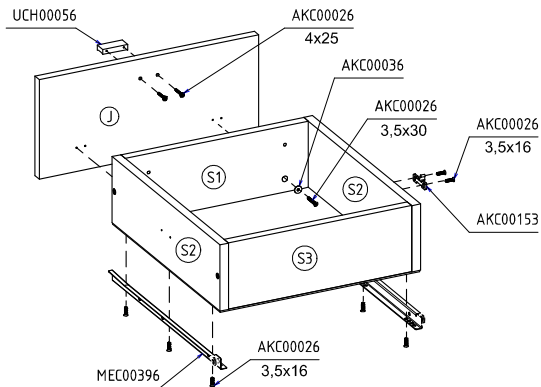
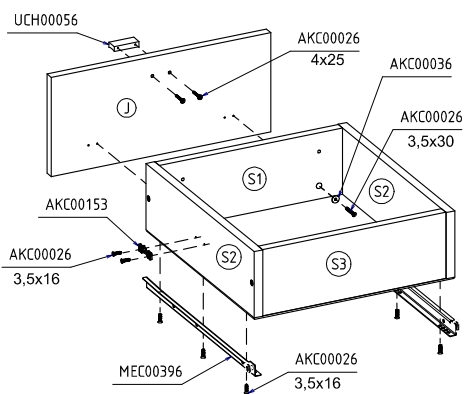
6



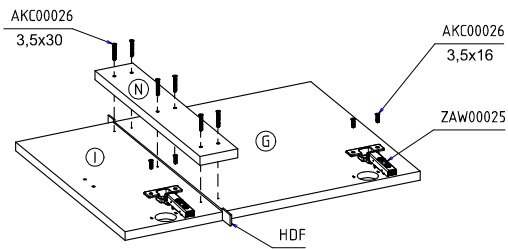
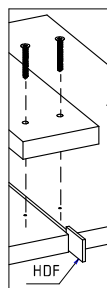
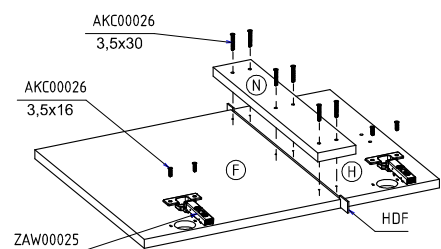
7



8



9



10

