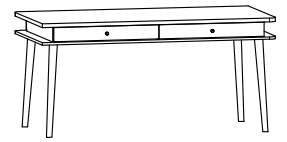

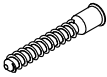

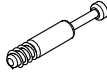



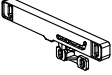
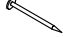







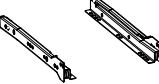


# DOL-19

## Stół

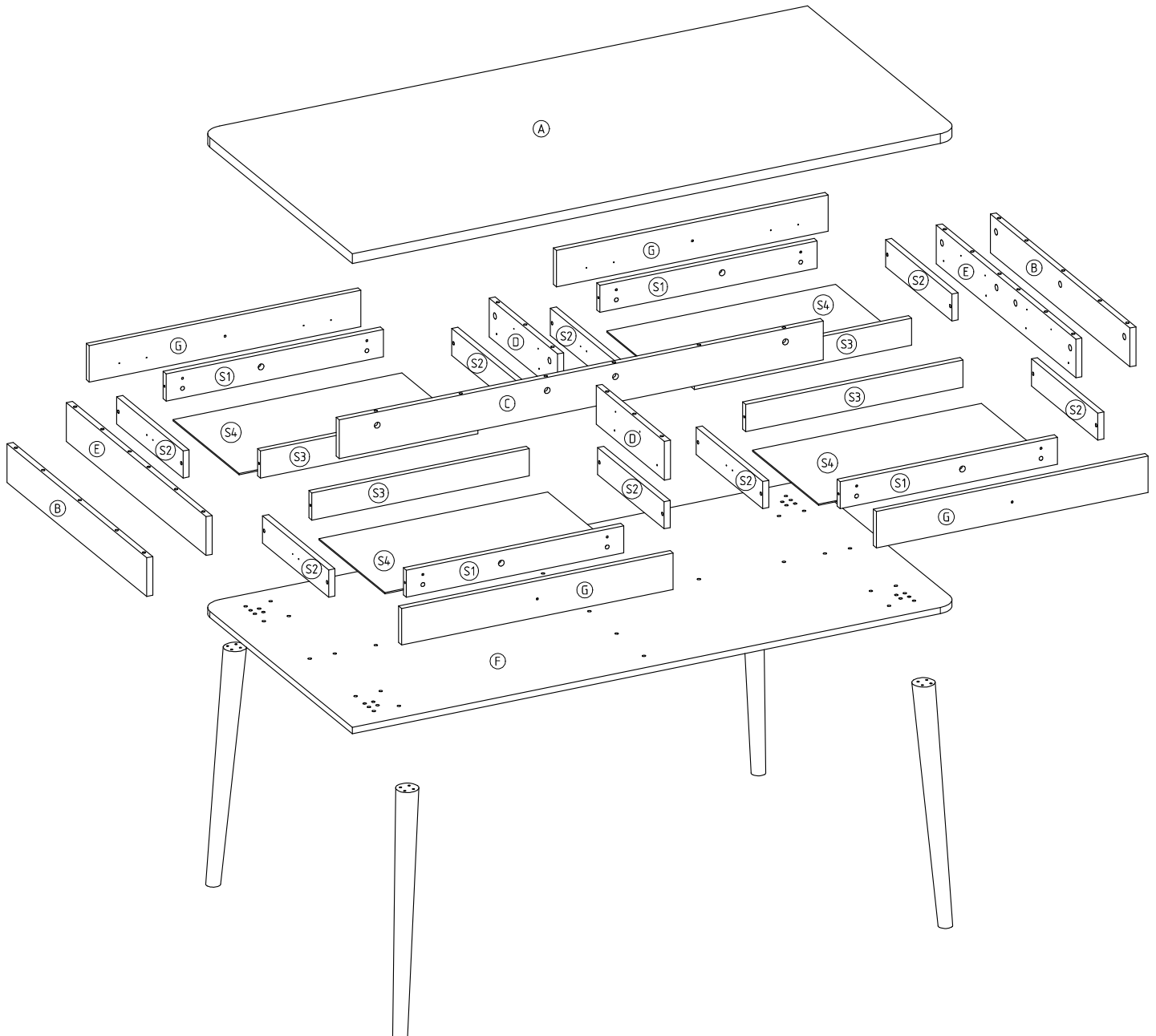
L-160 H-76 D-82



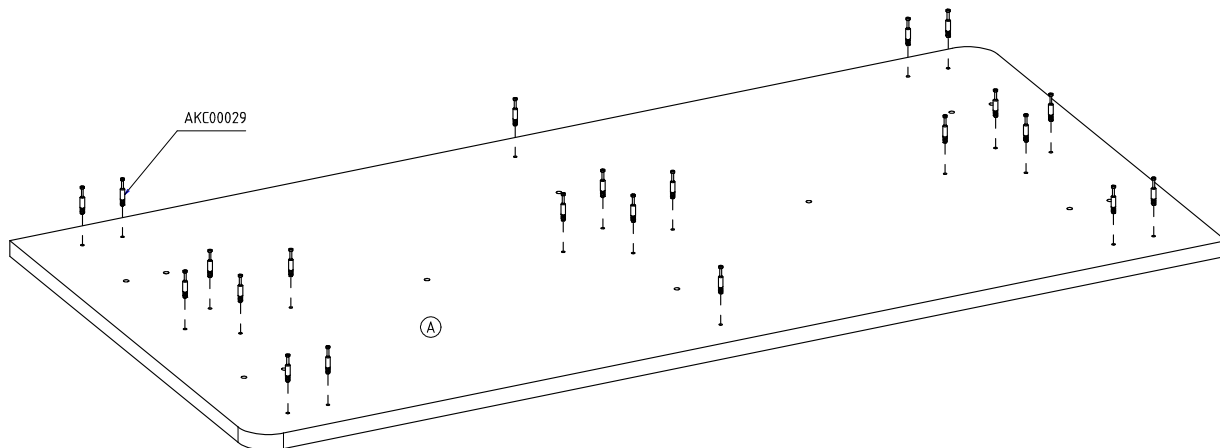
<b>x 16</b>  AKC00019	<b>x 60</b>  AKC00120	<b>x 52</b>  AKC00004	<b>x 22</b>  AKC00029	<b>x 22</b>  AKC00151	<b>x 22</b>  AKC00004
<b>x 8</b>  AKC00036	<b>x 4</b>  AKC00153	<b>x 90</b>  AKC00018	<b>x 56</b>  3,5x16 AKC00026	<b>x 4</b>  4x20 AKC00026	<b>x 16</b>  3,5x30 AKC00026
<b>x 4</b>  4x25 AKC00026	<b>x 4</b>  UCH00057	<b>x 1</b>  AKC00017	<b>x 4</b> H-620 mm  NOG00050	<b>x 4</b> L-350 mm  MEC00412	



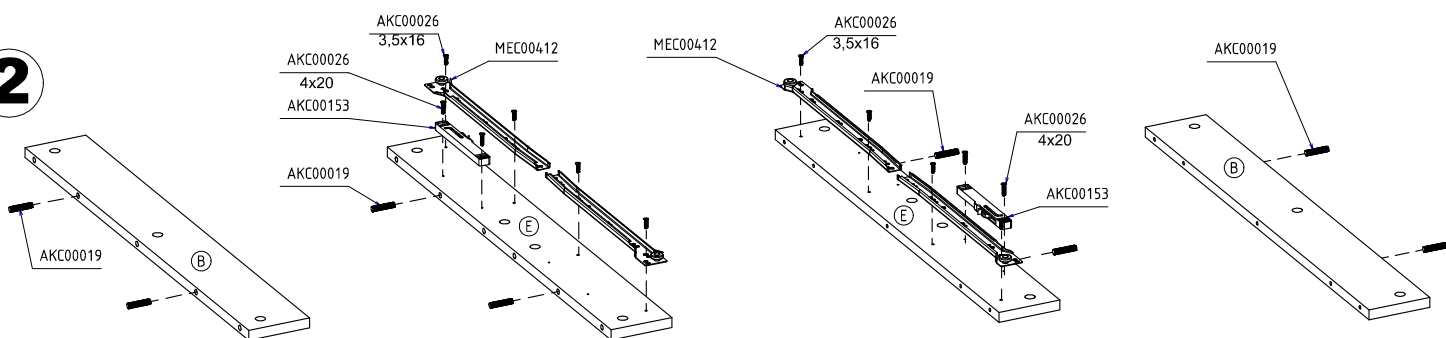
 60 min



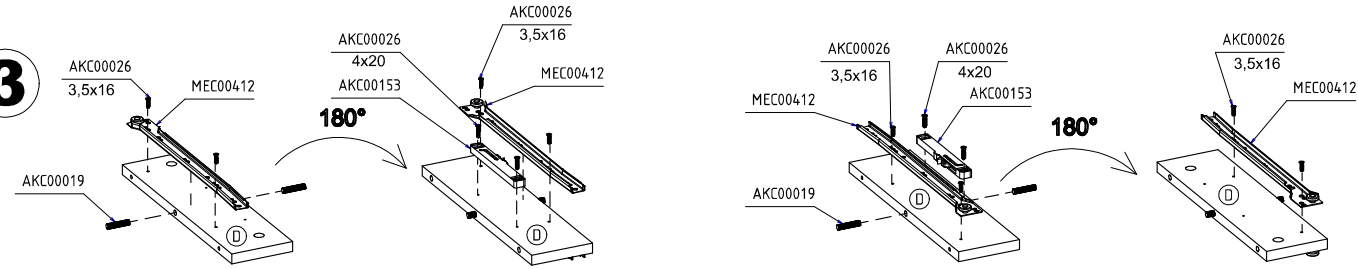
1



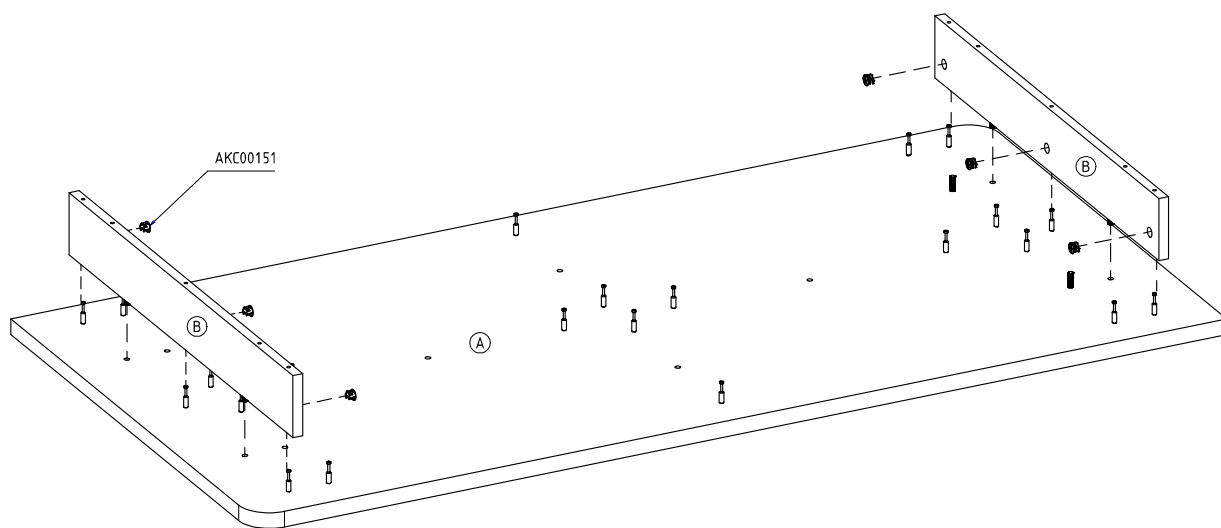
2



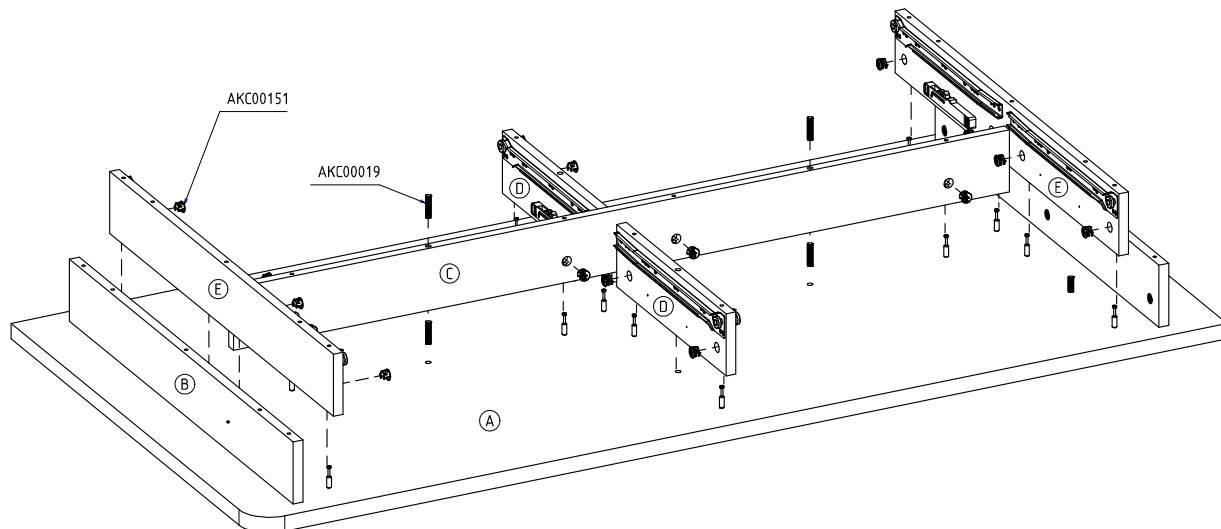
3



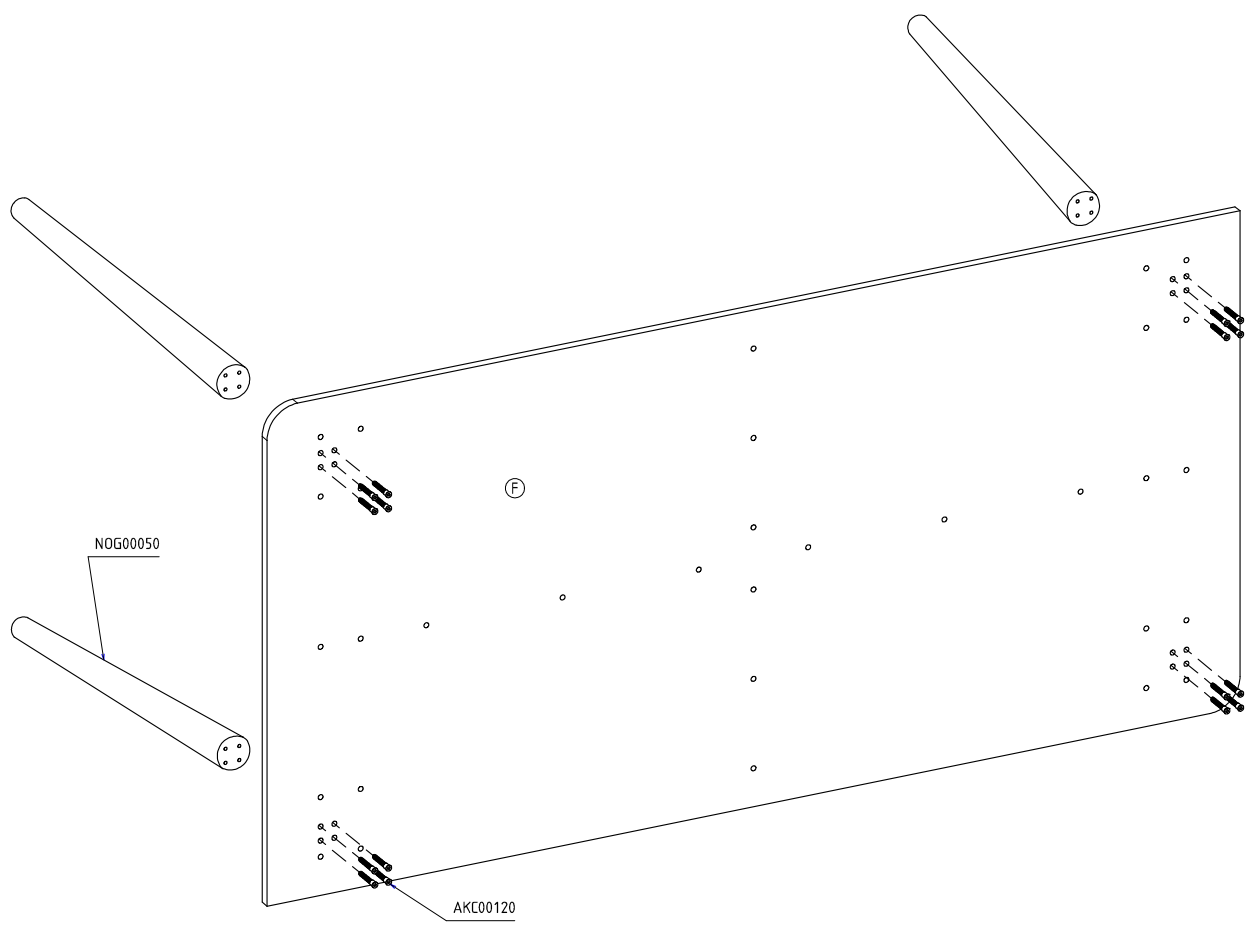
4



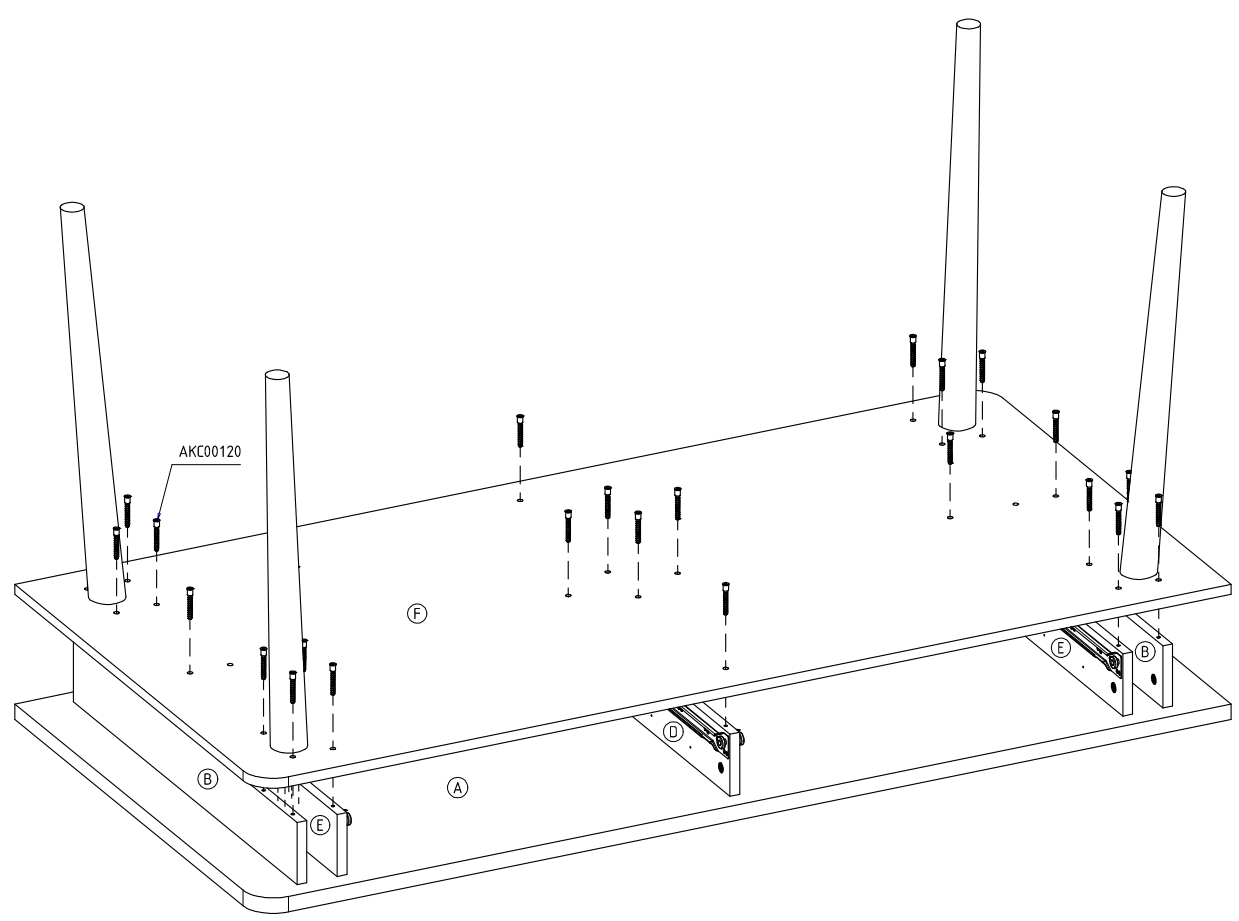
5



6

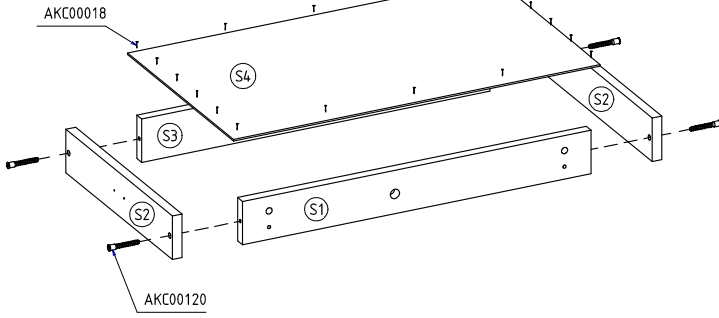


7

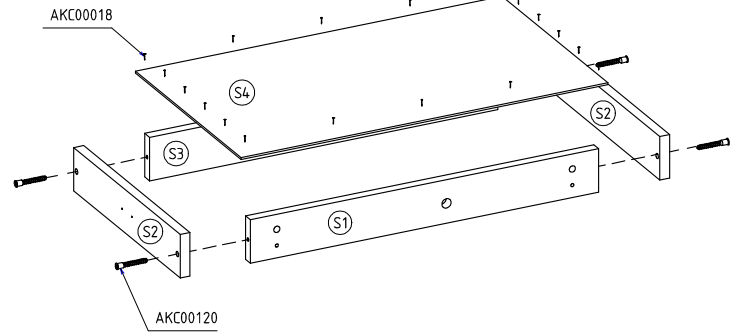


8

x 2

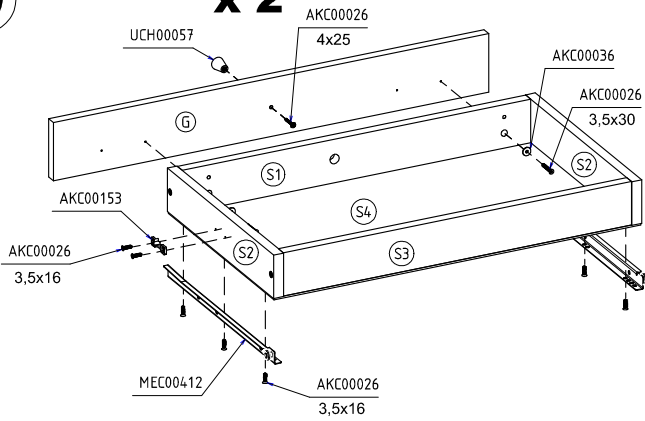


x 2

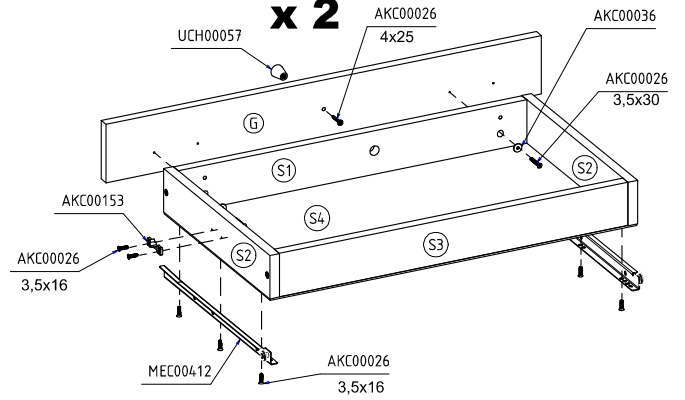


9

x 2



x 2



10

