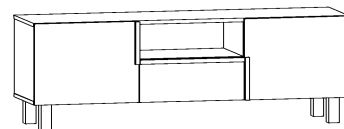

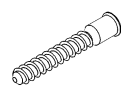

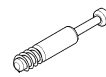





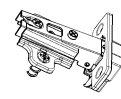
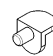





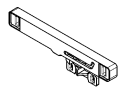



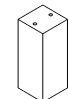
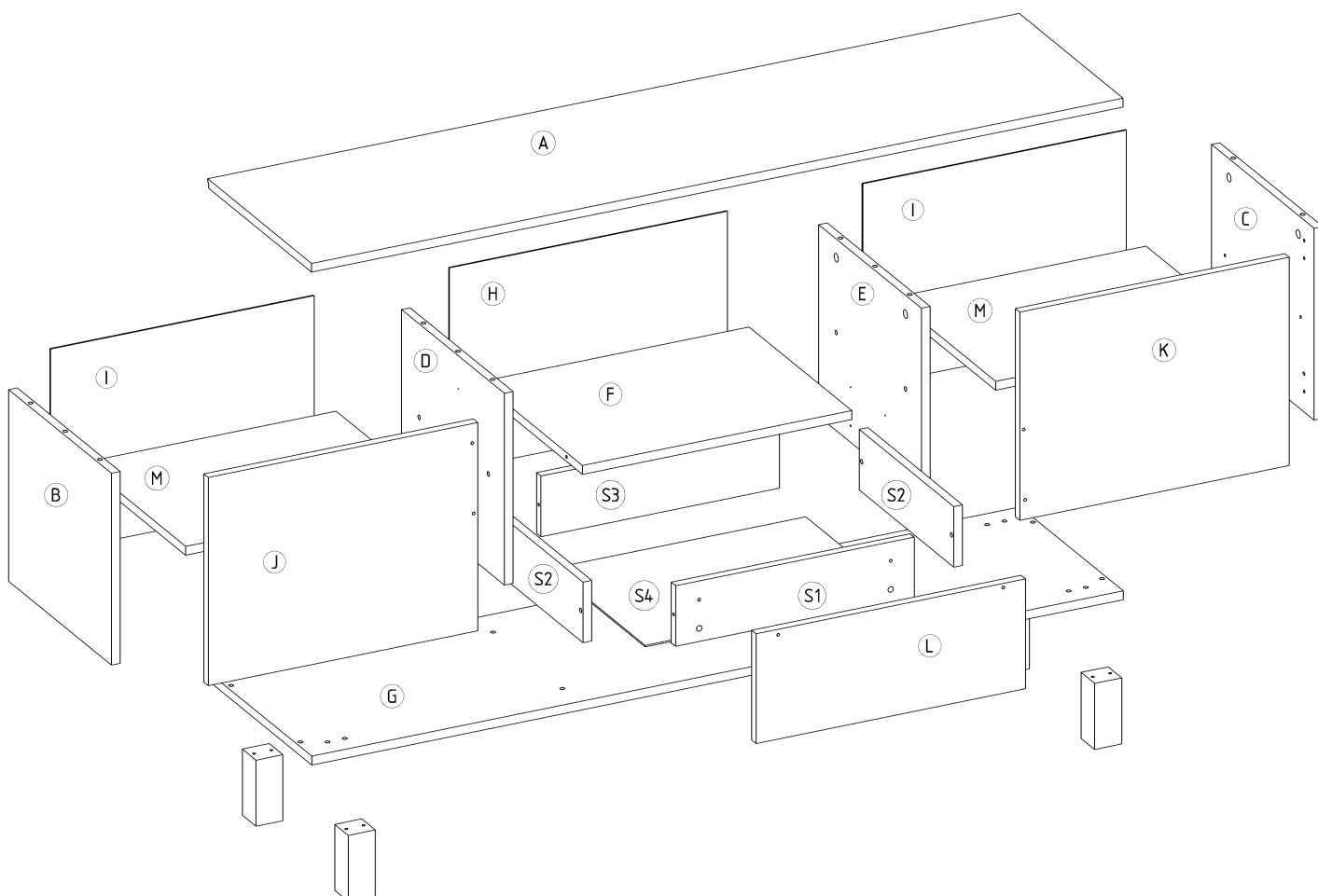


LAR-09 STOLIK RTV 2D1S

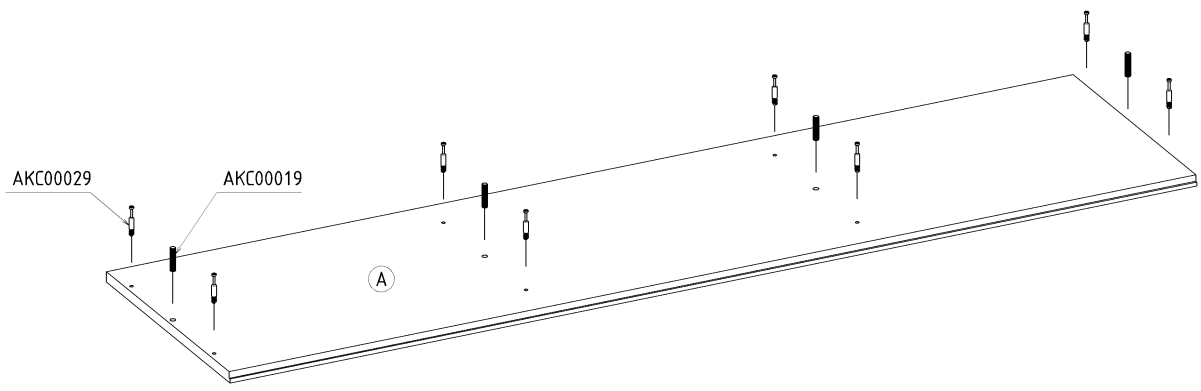
L-150 H-50 D-42



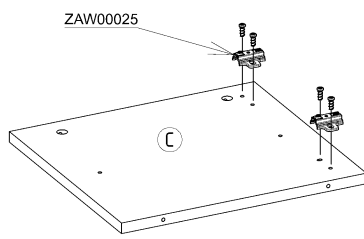
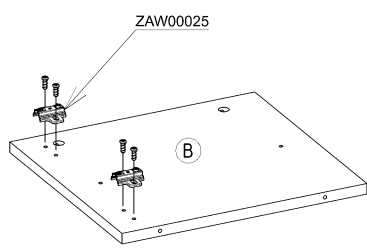
x 4  AKC00019	x 24  AKC00120	x 24  AKC00004	x 8  AKC00029	x 8  AKC00151	x 8  AKC00004	   50 min
x 4  ZAW00025	x 8  AKC00023	x 2  AKC00036	x 22  3,5x16 AKC00026	x 10  3,5x30 AKC00026	x 2  4x20 AKC00026	
x 50  AKC00018	x 1  AKC00153	x 1  AKC00017	x 2 L-199 mm  UCH00040	x 1 L-498 mm  UCH00047	x 4  NOG00043	



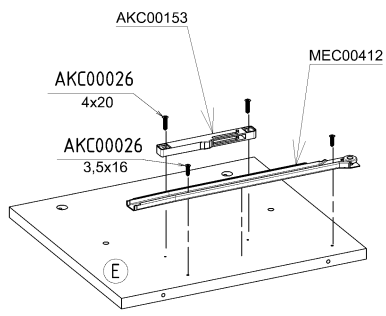
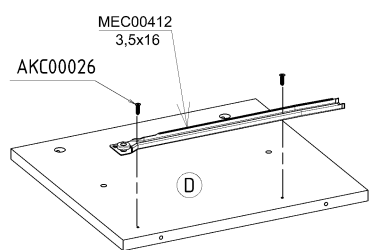
1



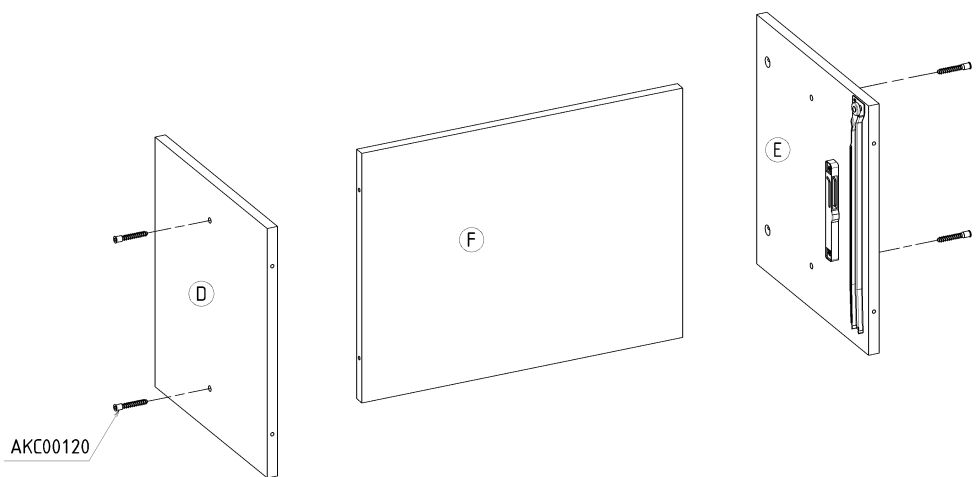
2



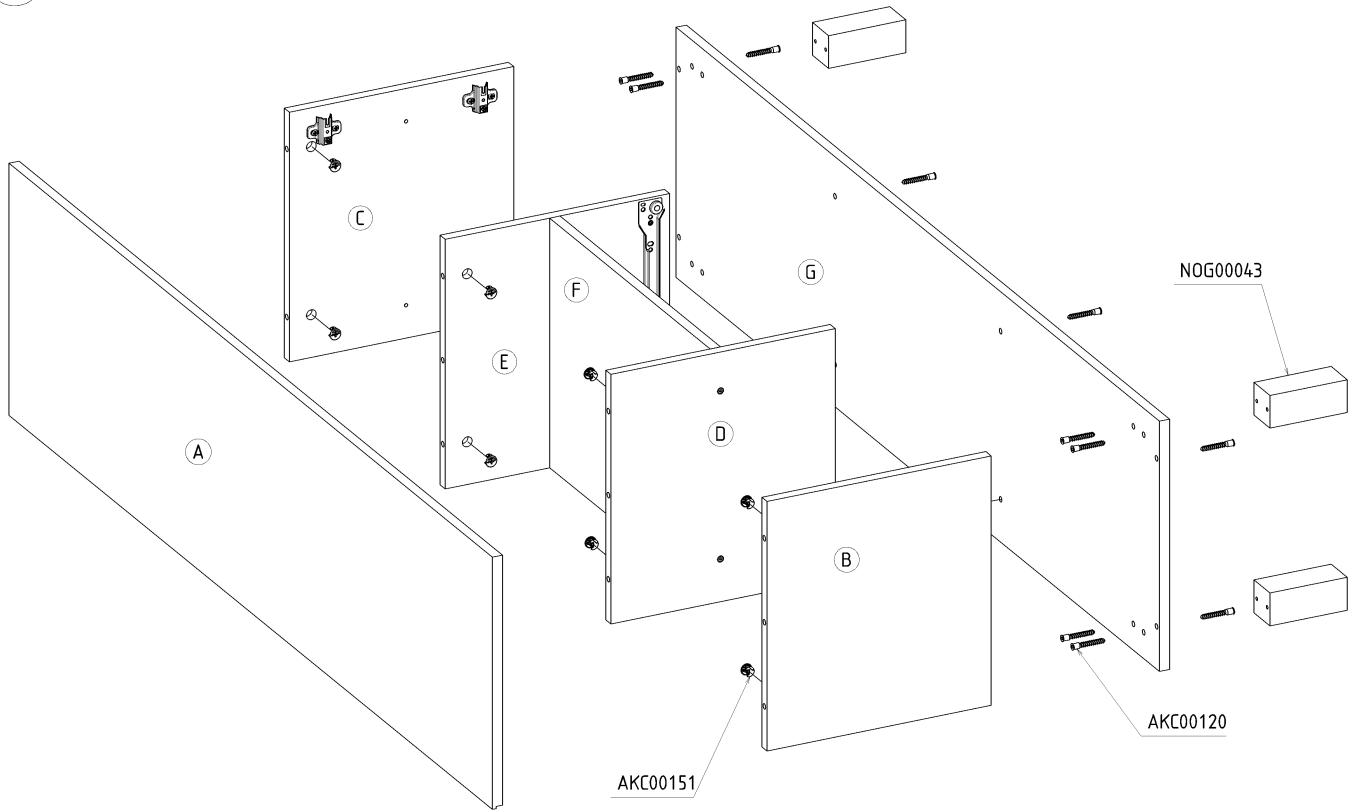
3



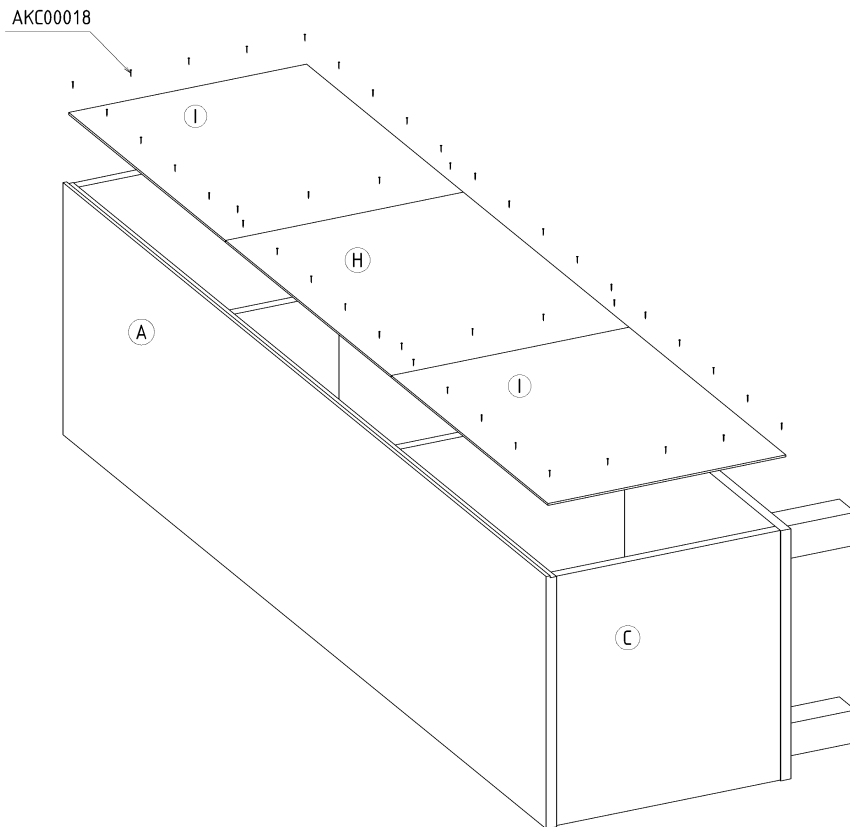
4



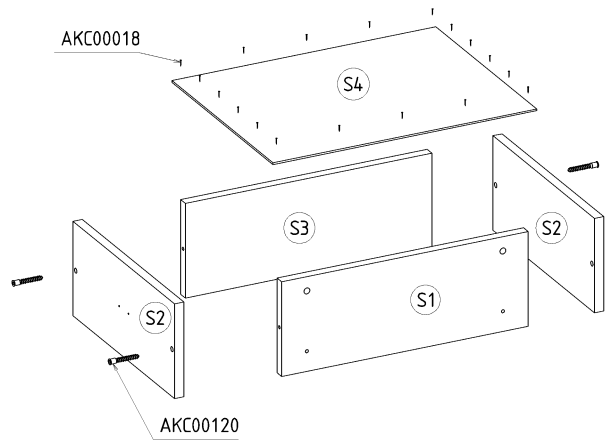
5



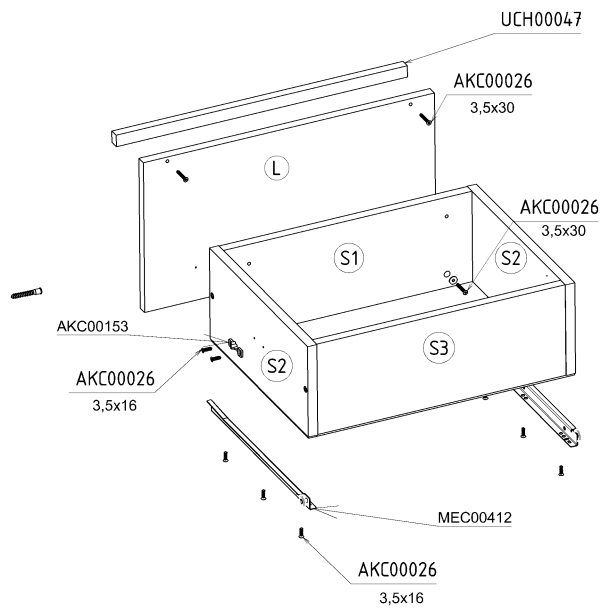
6



7



8



9

