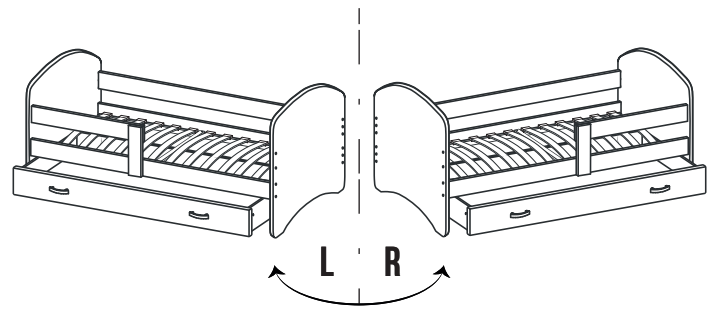
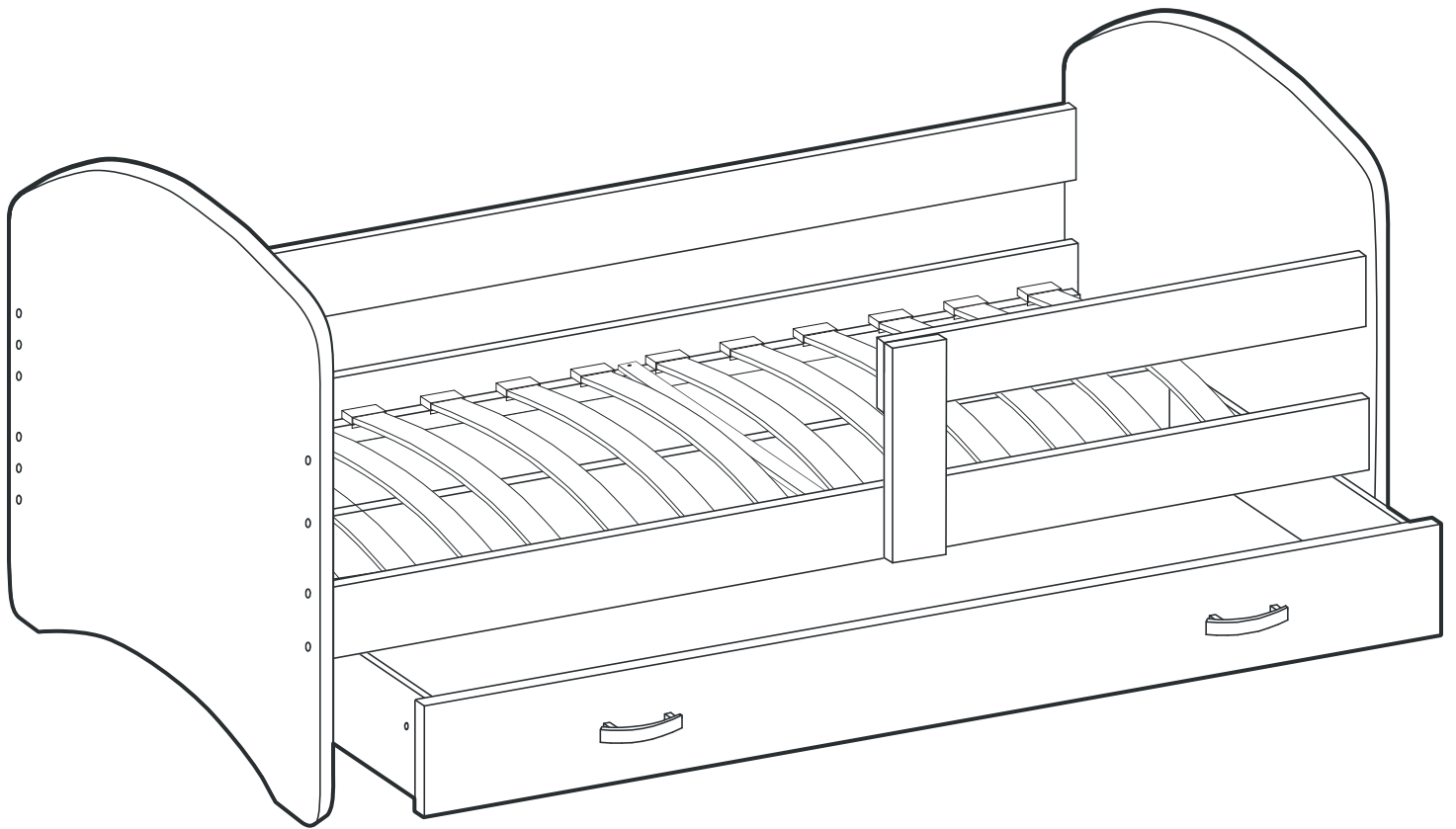


LUCKY

80X140
80X160
80X180
90X200



B0013 ACT 230721



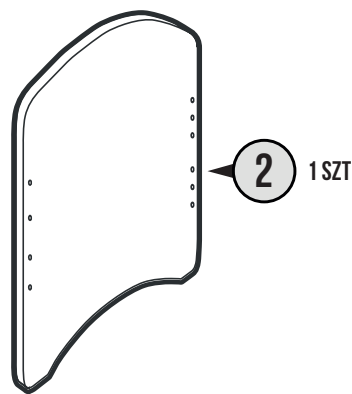
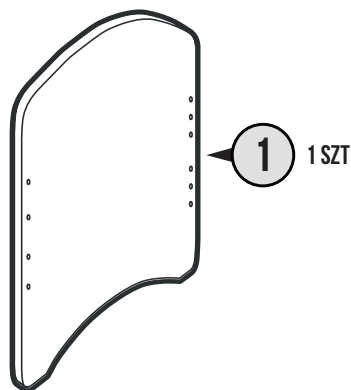
Producent:
EUROTEL Sp. z o.o.
Wyprodukowano w Polsce

Manufactured by:
EUROTEL Sp. z o.o.
MADE IN POLAND

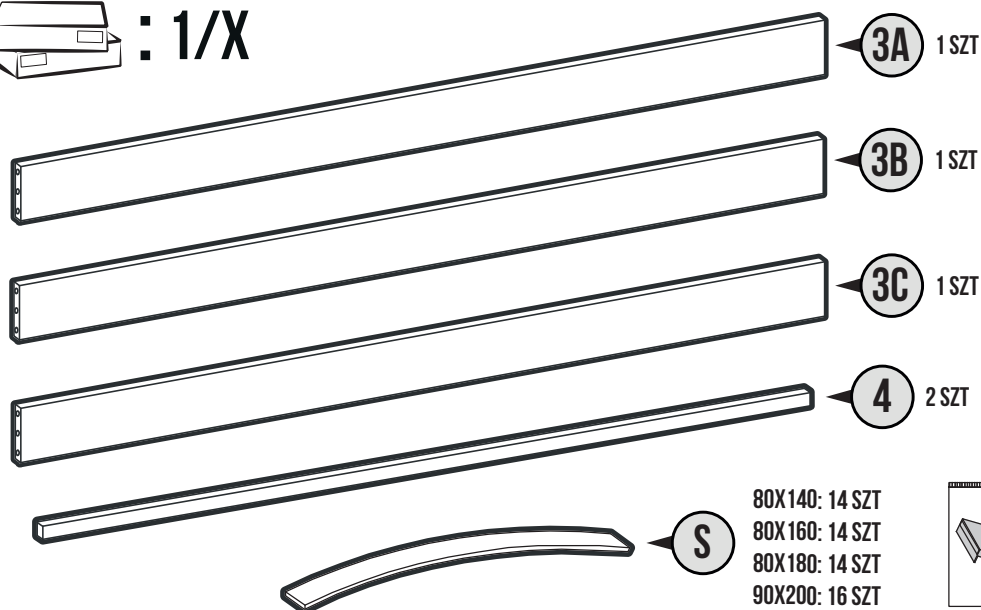
LUCKY

B0013 ACT 230721

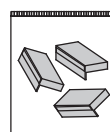
 : 0/X



 : 1/X

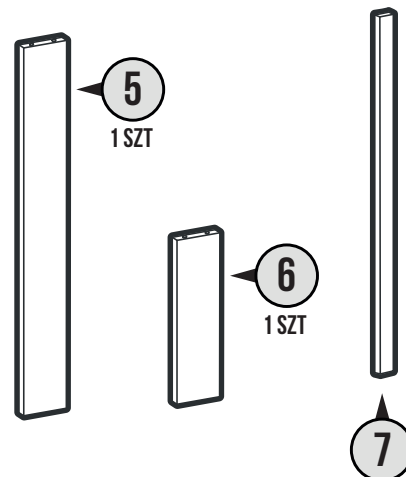


80X140: 14 SZT
 80X160: 14 SZT
 80X180: 14 SZT
 90X200: 16 SZT

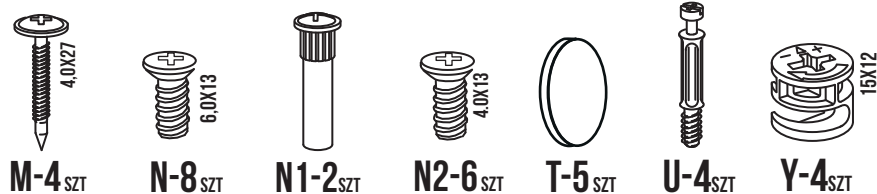
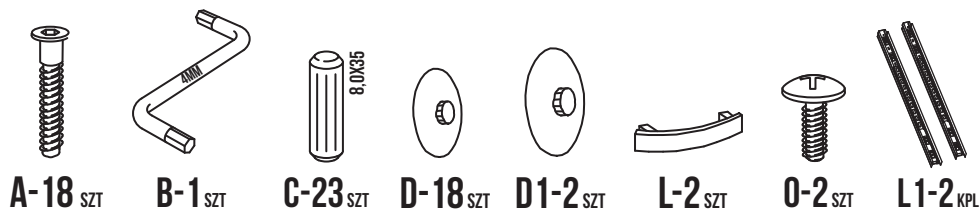
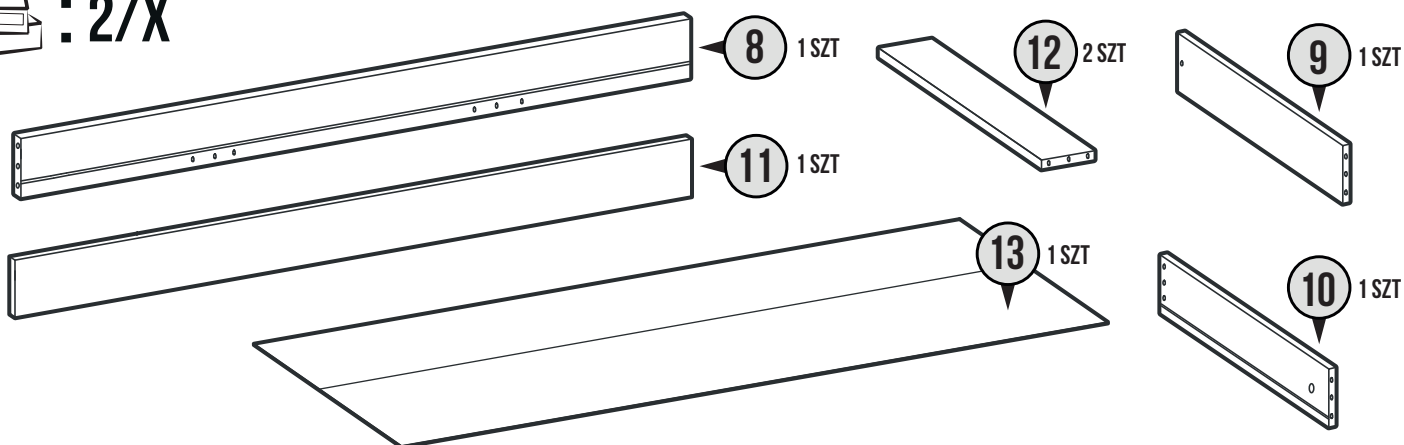


80X140: 28 SZT
 80X160: 28 SZT
 80X180: 28 SZT
 90X200: 32 SZT

80X140: 1 SZT
 80X160: 1 SZT
 80X180: 1 SZT
 90X200: 2 SZT

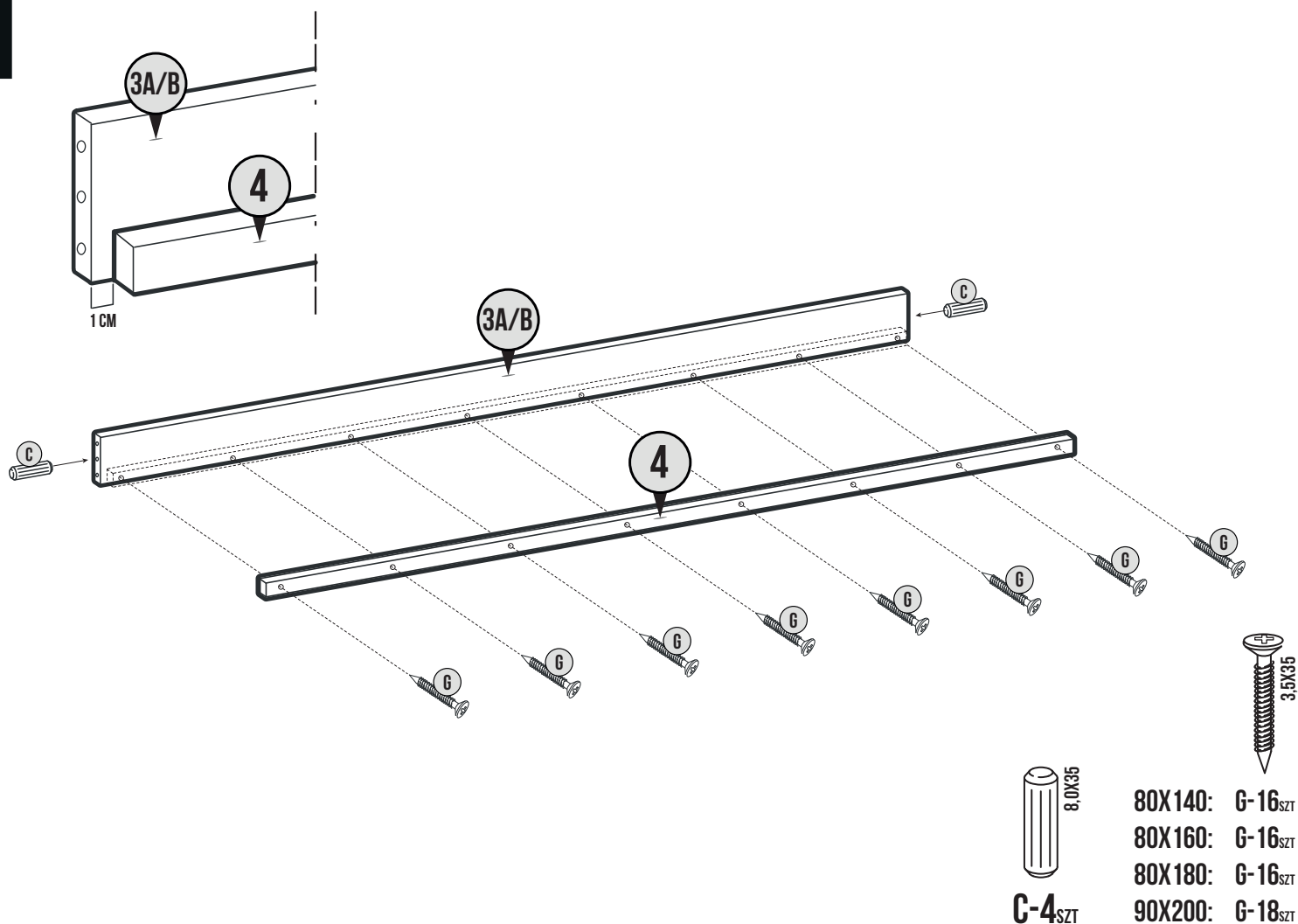


 : 2/X

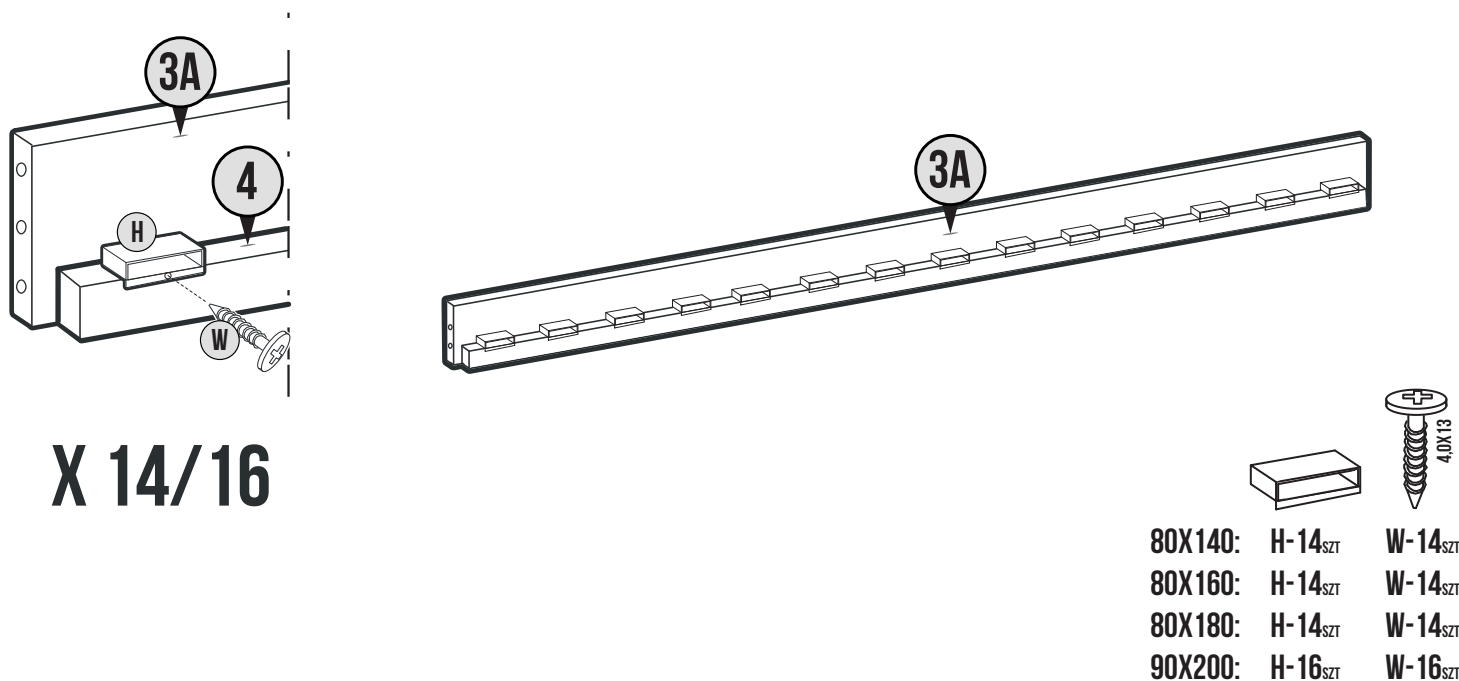


80X140: **G-18** SZT
 80X160: **G-18** SZT
 80X180: **G-18** SZT
 90X200: **G-22** SZT
W-28 SZT
W-28 SZT
W-28 SZT
W-32 SZT

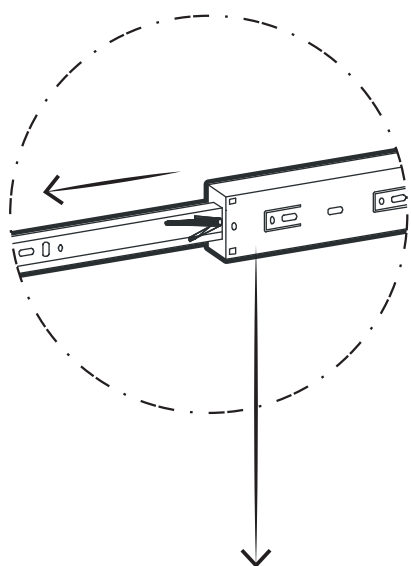
1



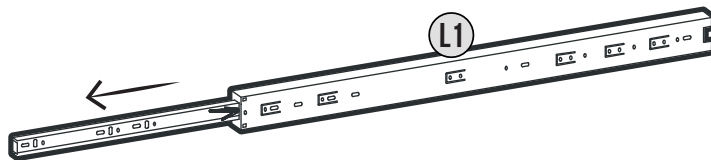
2



3



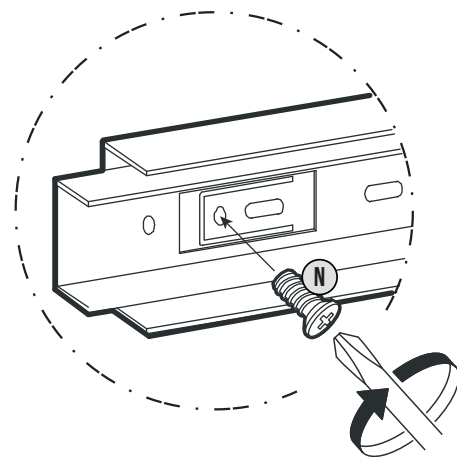
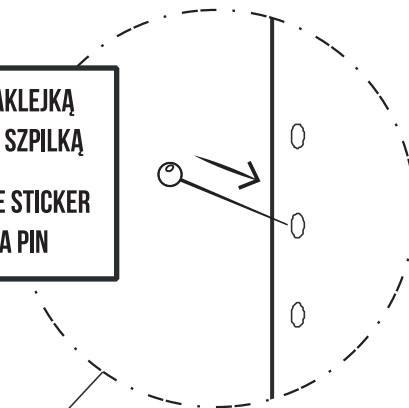
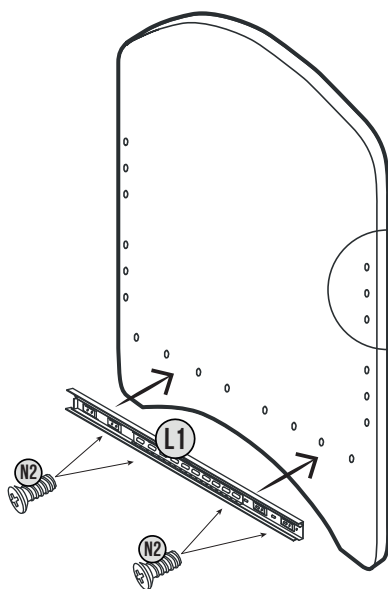
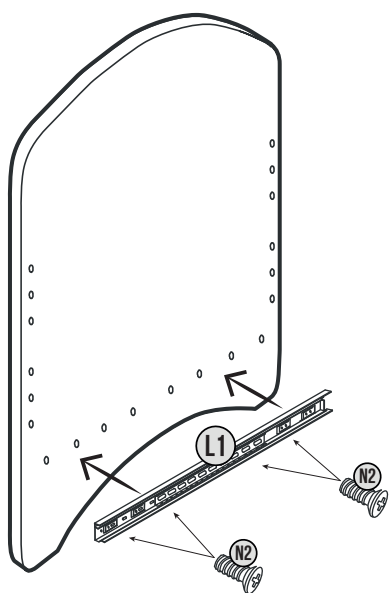
2X



L1-2 KPL

4

**OTWORY POD NAKLEJKĄ
NALEŻY PRZEBIĆ SZPILKĄ
HOLES UNDER THE STICKER
BREAK WITH A PIN**

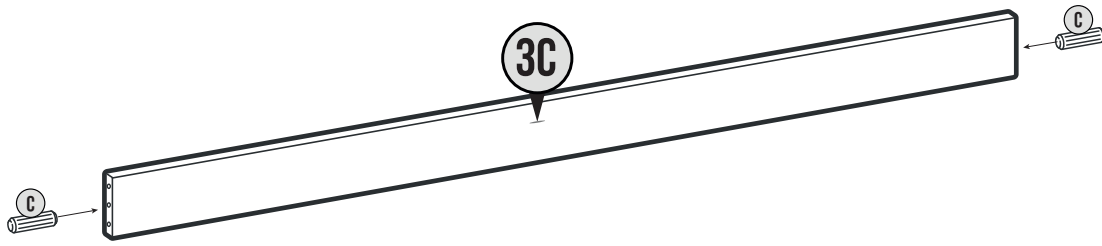


L1-2 KPL



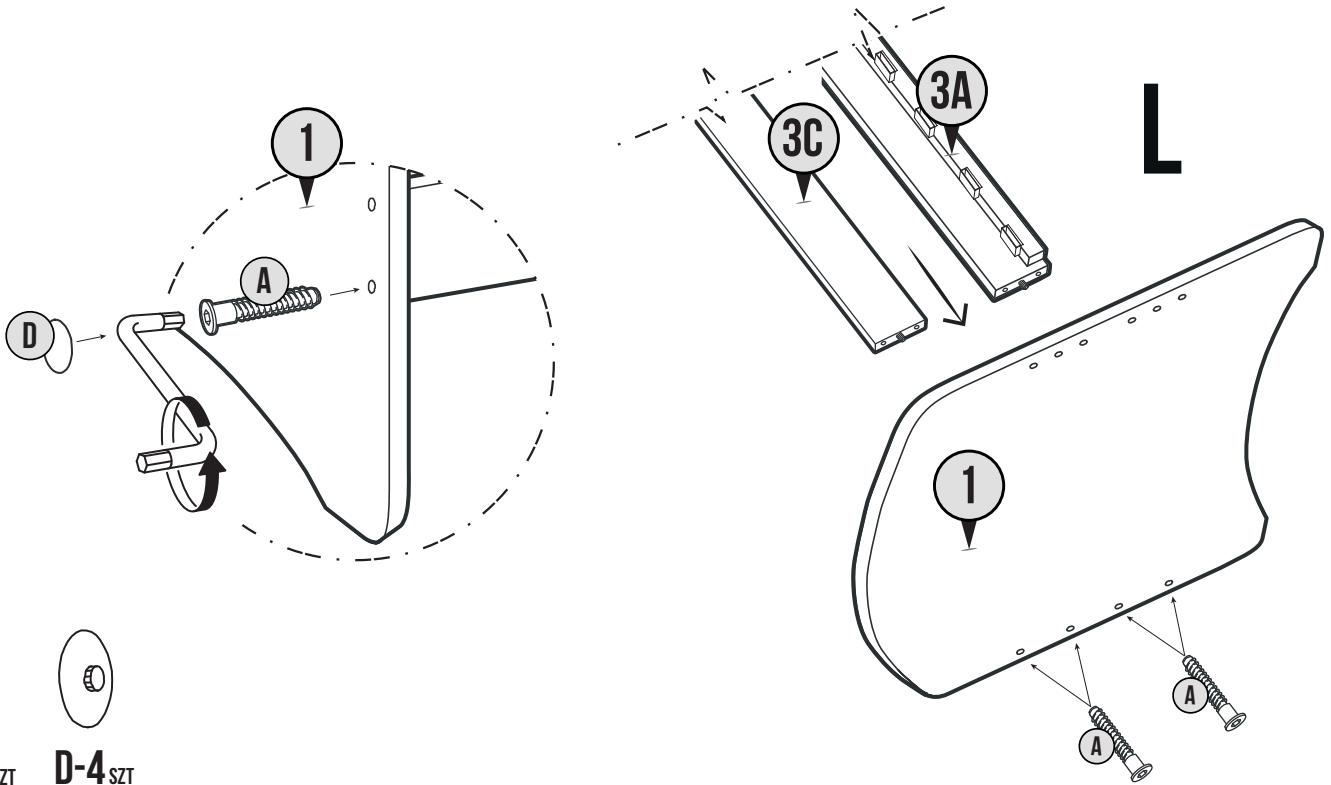
N-8 SZT

5



C-4 SZT

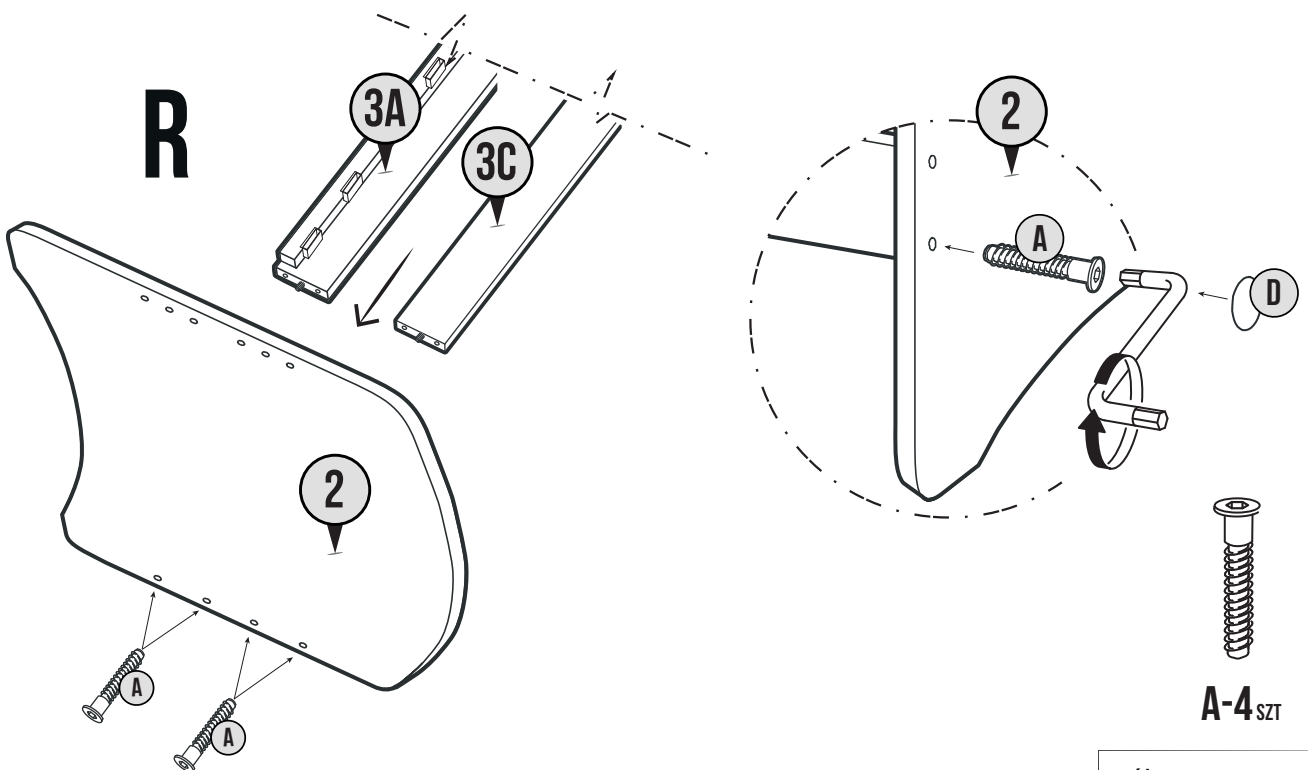
6



A-4 SZT

D-4 SZT

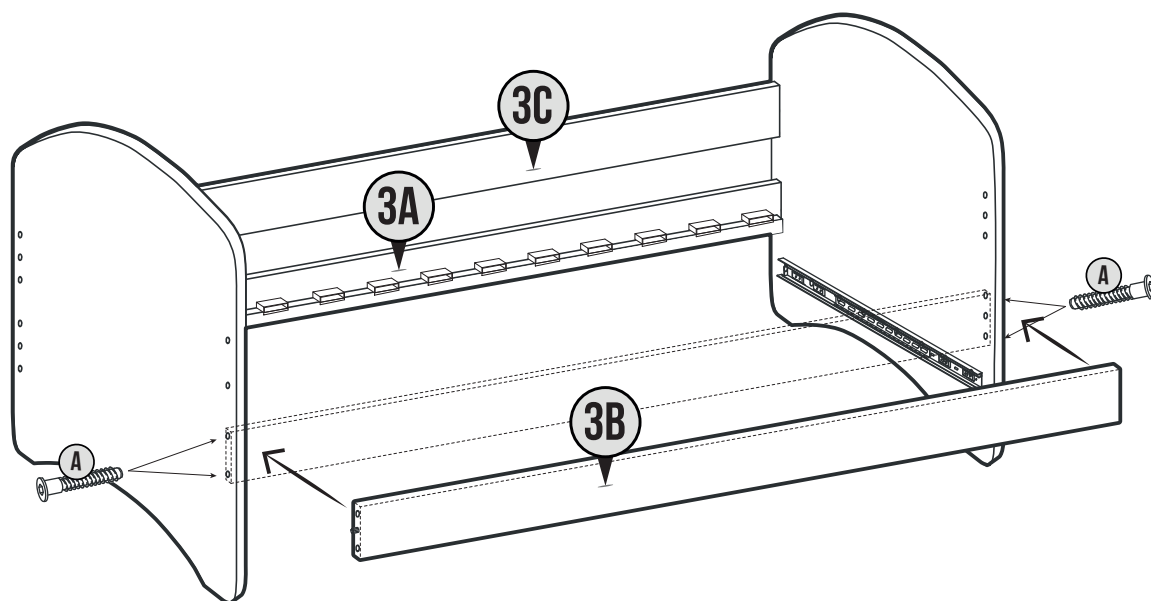
7



A-4 SZT

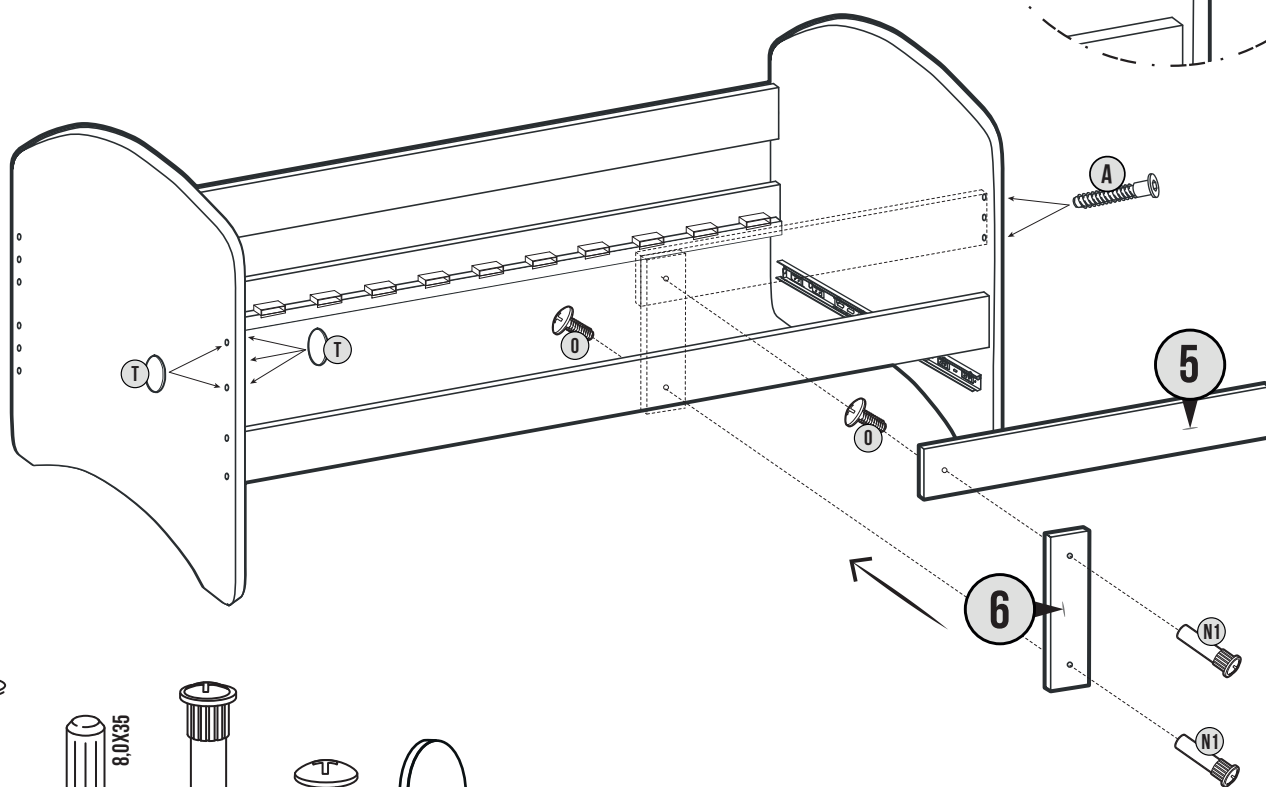
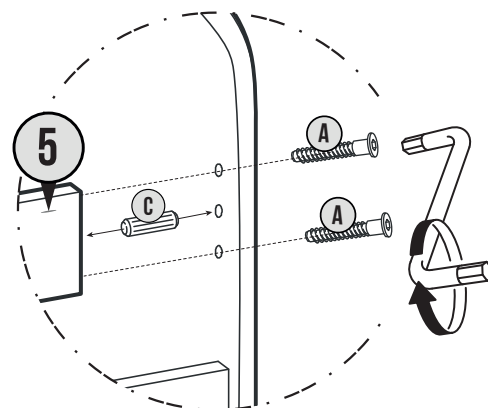
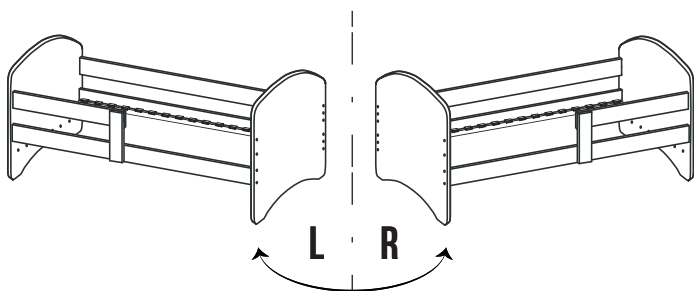
D-4 SZT

8

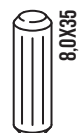


A-4S_{ZT}

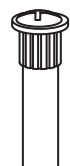
9



A-2S_{ZT}



C-1S_{ZT}



N1-2S_{ZT}

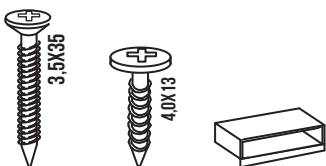
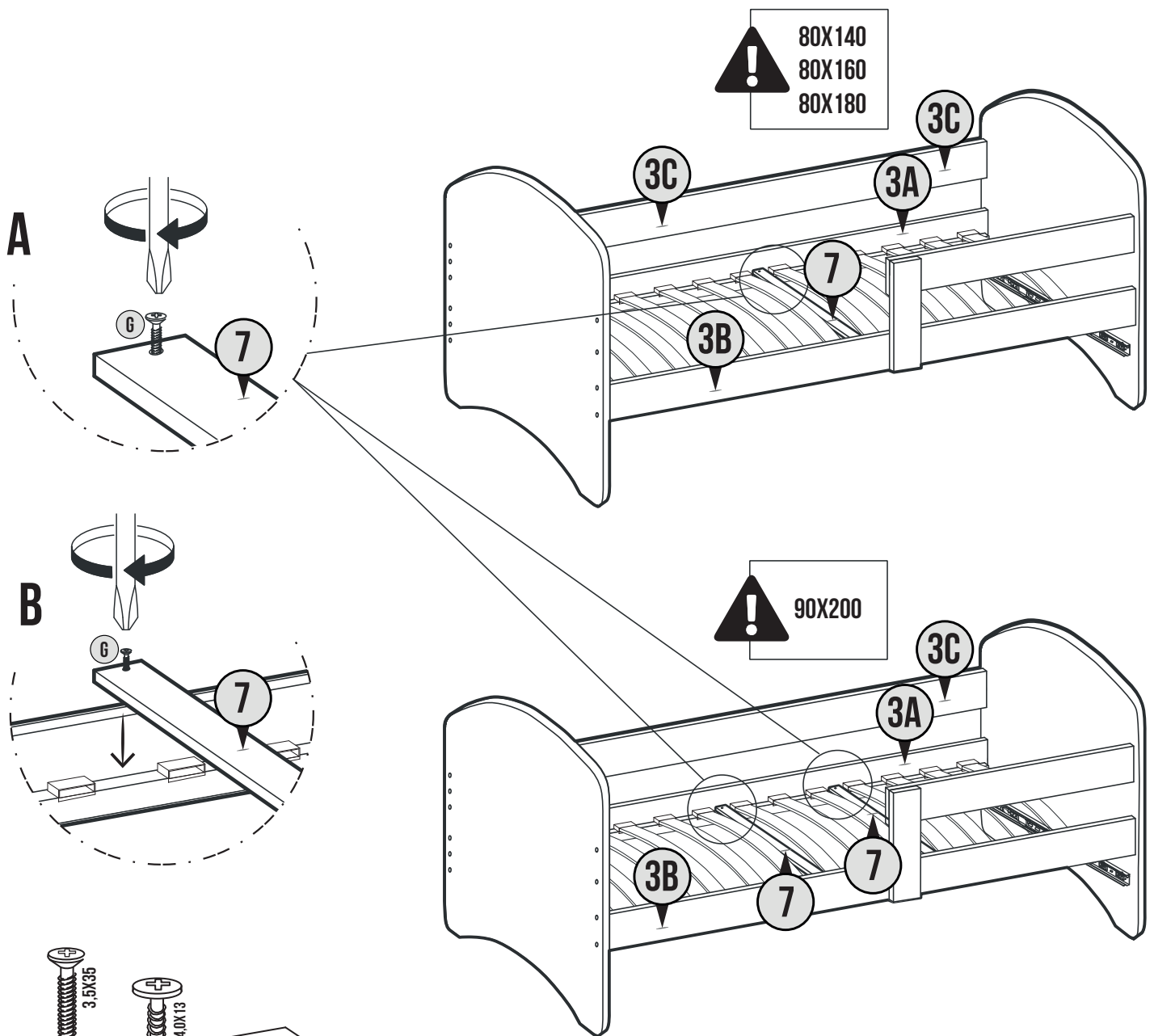
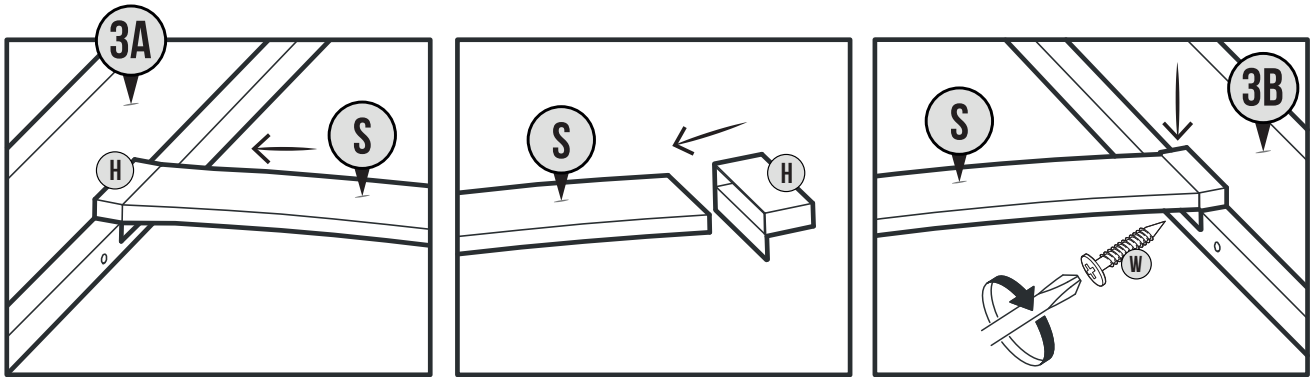


T-5S_{ZT}



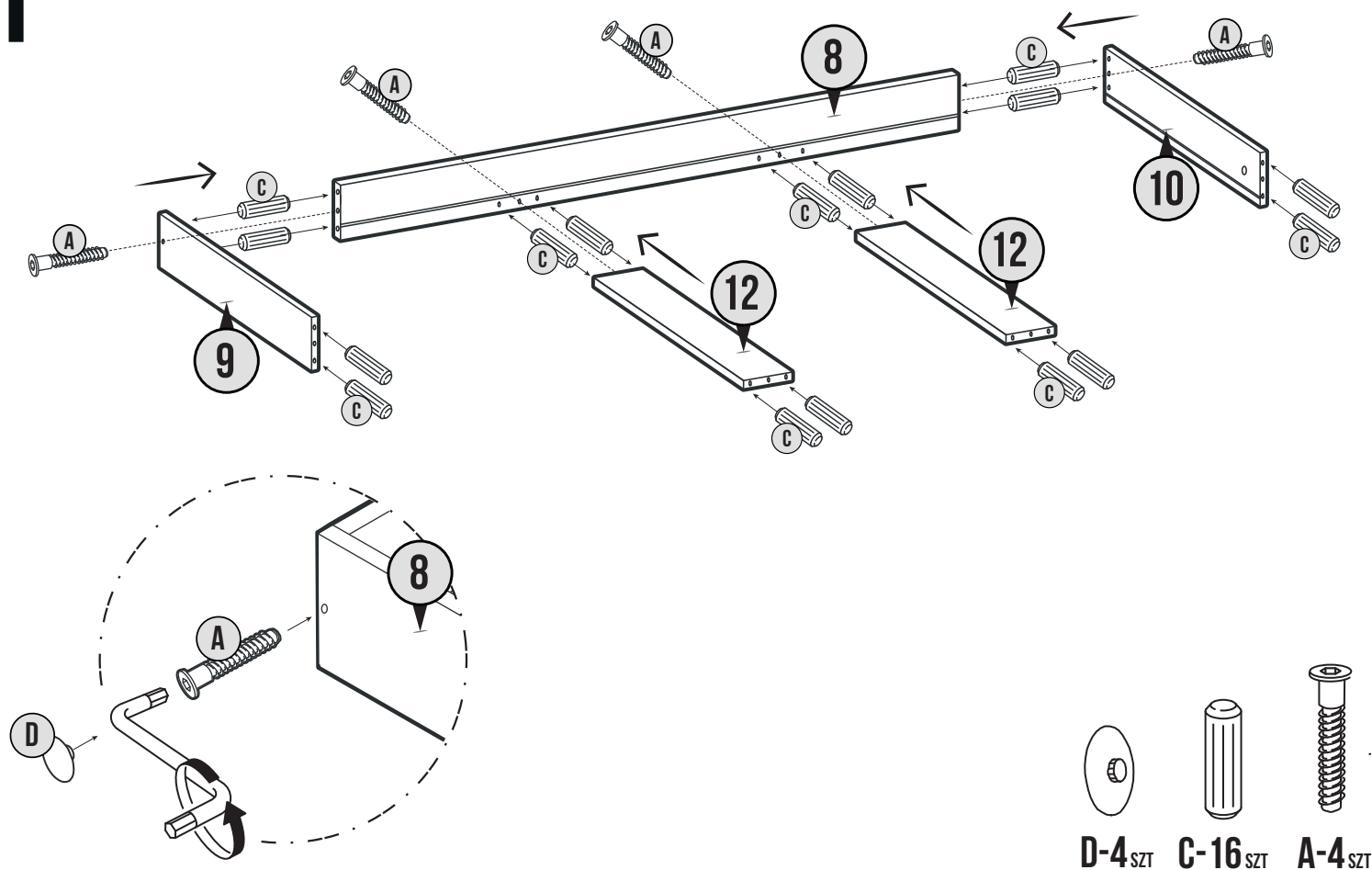
O-2S_{ZT}

10



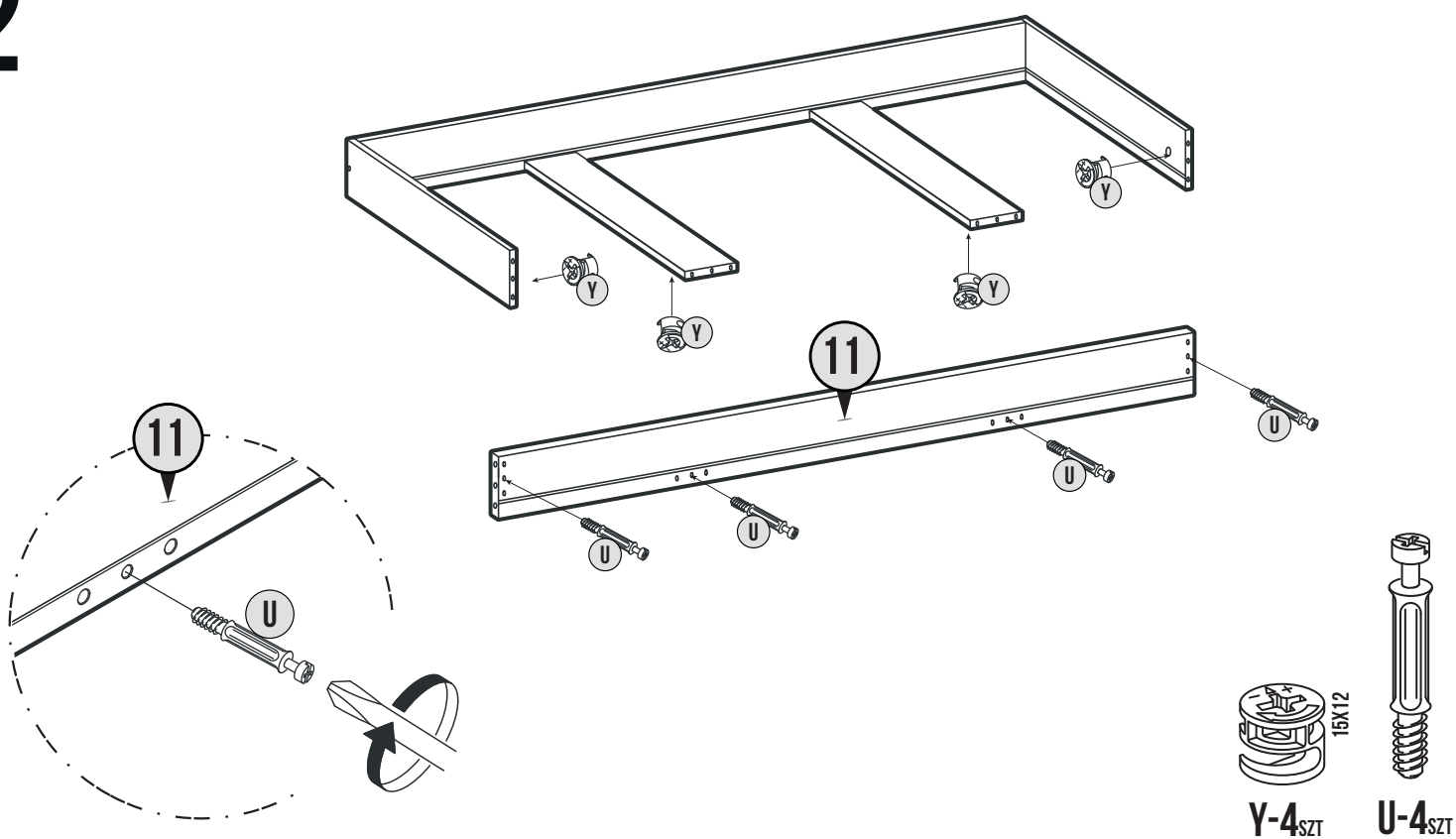
80X140:	G-2 _{SZT}	W-14 _{SZT}	H-14 _{SZT}
80X160:	G-2 _{SZT}	W-14 _{SZT}	H-14 _{SZT}
80X180:	G-2 _{SZT}	W-14 _{SZT}	H-14 _{SZT}
90X200:	G-4 _{SZT}	W-16 _{SZT}	H-16 _{SZT}

1



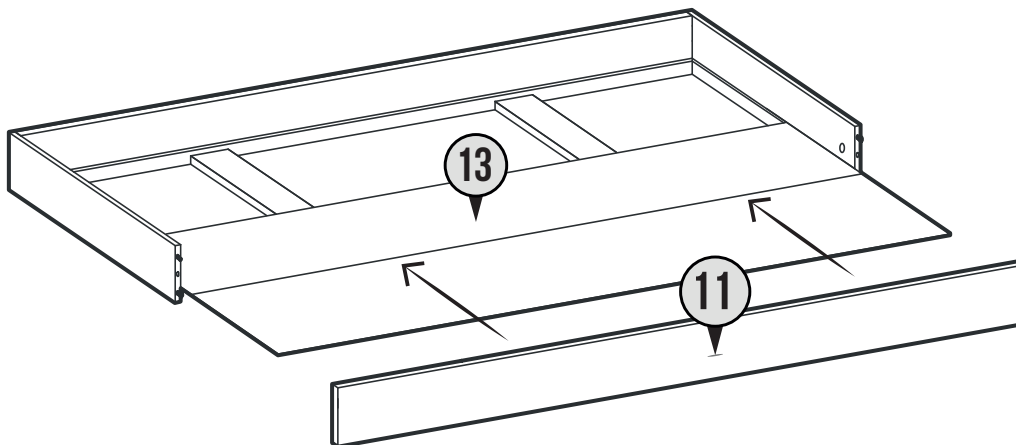
D-4 SZT C-16 SZT A-4 SZT

2

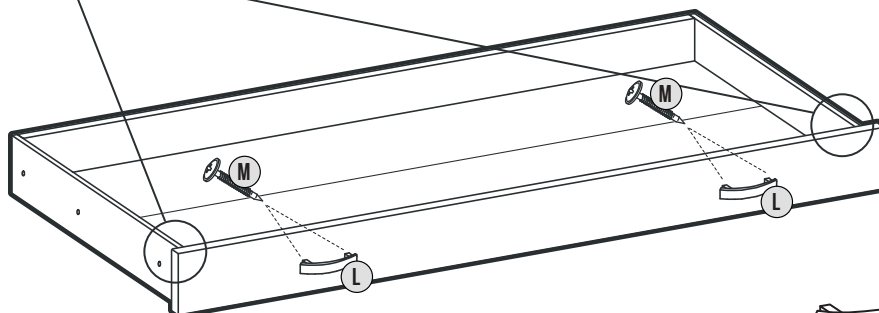
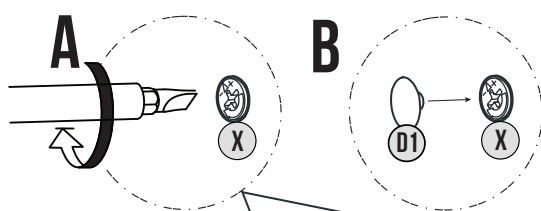


Y-4 SZT U-4 SZT

3



4



L-2 SZT

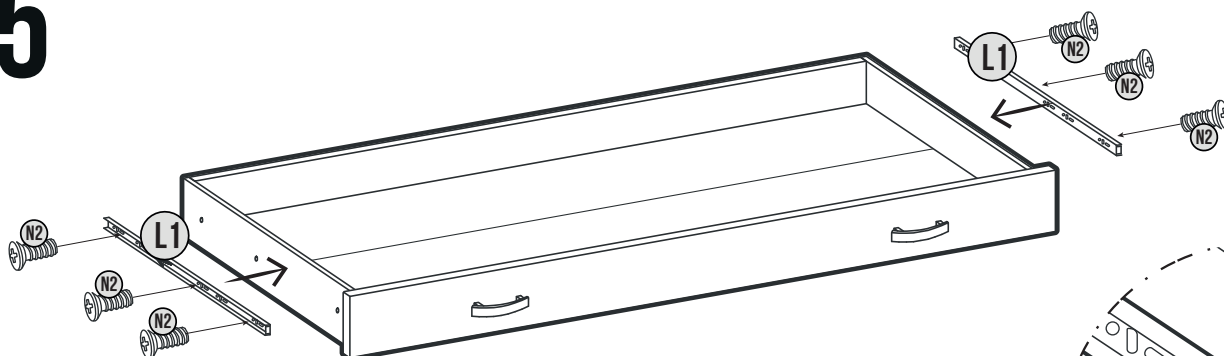


D1-2 SZT



M-4 SZT

5



L1-2 SZT



N2-6 SZT

