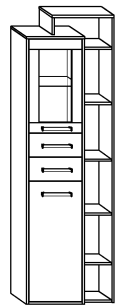











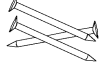
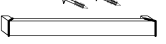
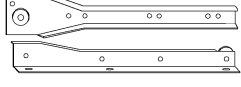
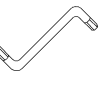


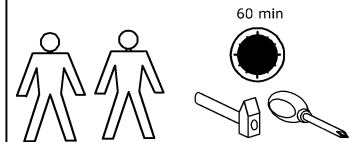


RIO-29 WITRYNA P1D2S

→ 64 + 203 \ 41



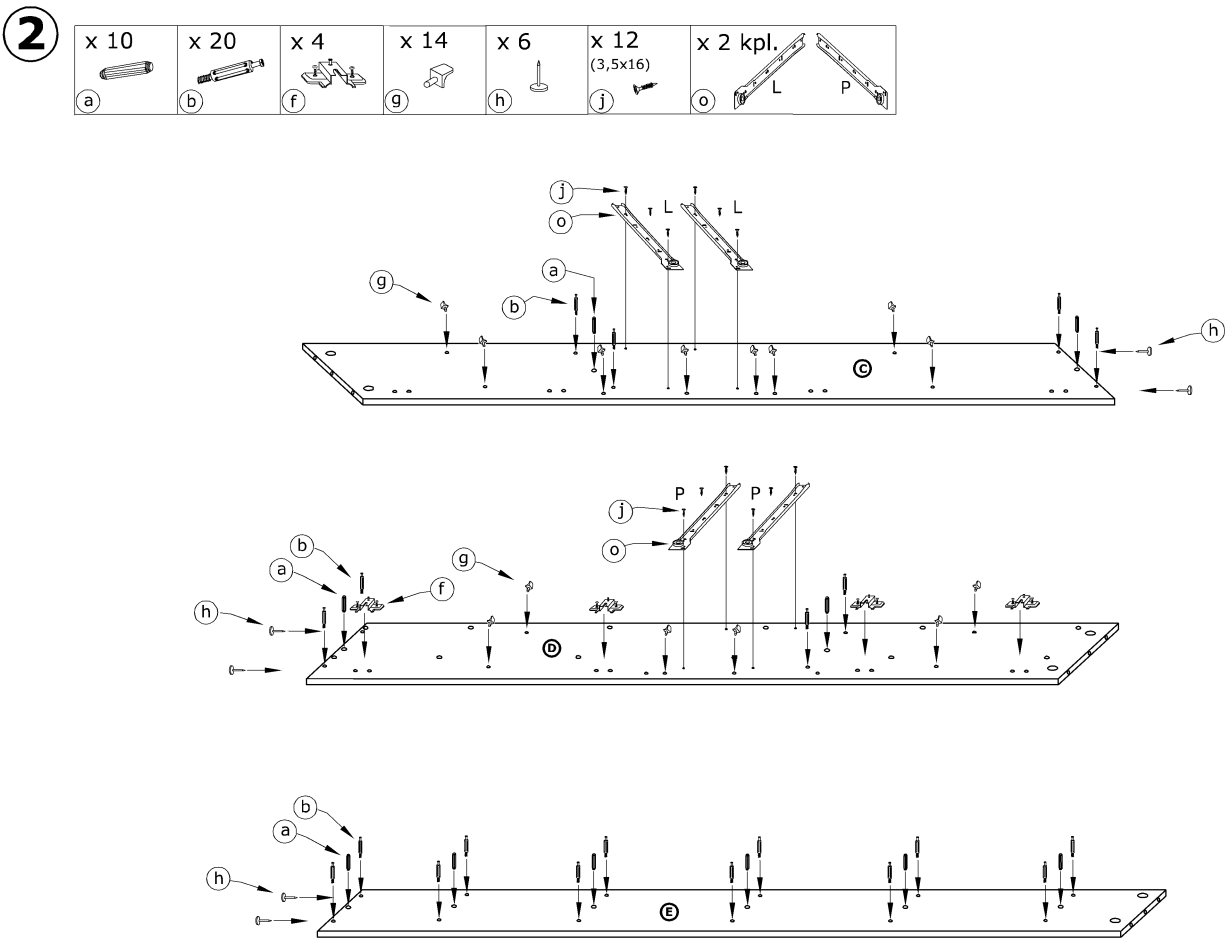
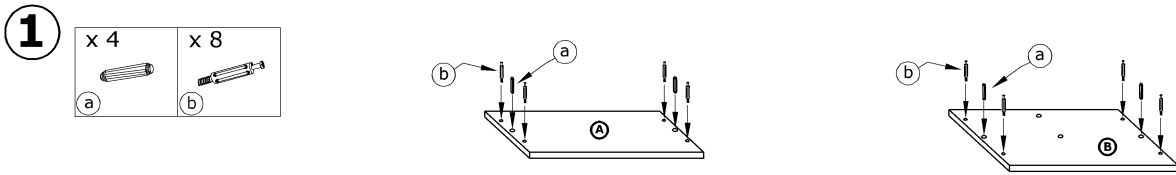
x 14  (a)	x 28  (b)	x 28  (c)	x 22  (d)	x 4  (e)	x 4  (f)
x 14  (g)	x 6  (h)	x 4  (i)	x 32 (3,5x16)  (j)	x 8 (3,5x30)  (k)	x 70  (m)
x 4  (l)	x 2 kpl. (350 mm)  (o)			x 1  (n)	





1 - FAZY MONTAŻU

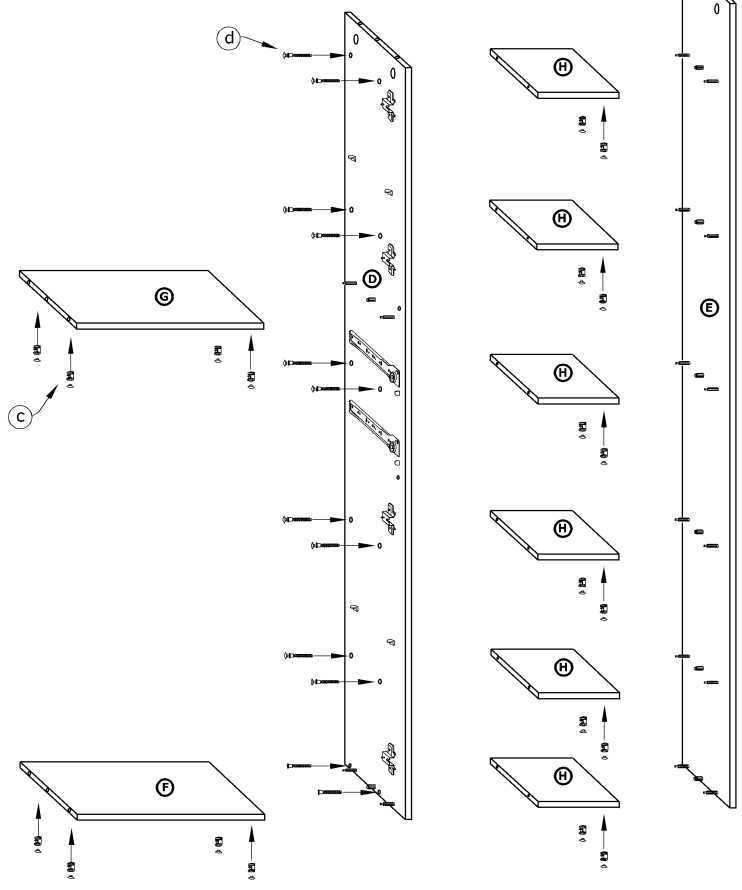
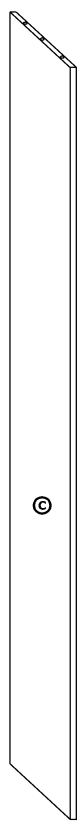
A - OZNACZENIE ELEMENTÓW

a - OZNACZENIE AKCESORIÓW





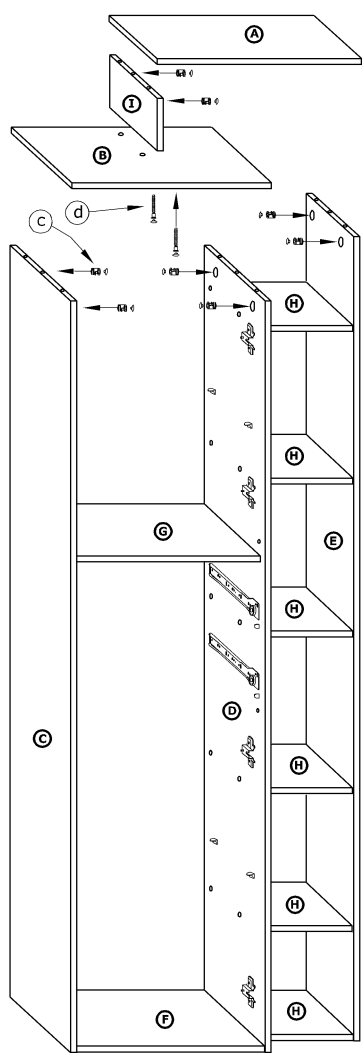
3

- x 20
- (c) 
- x 12
- (d) 



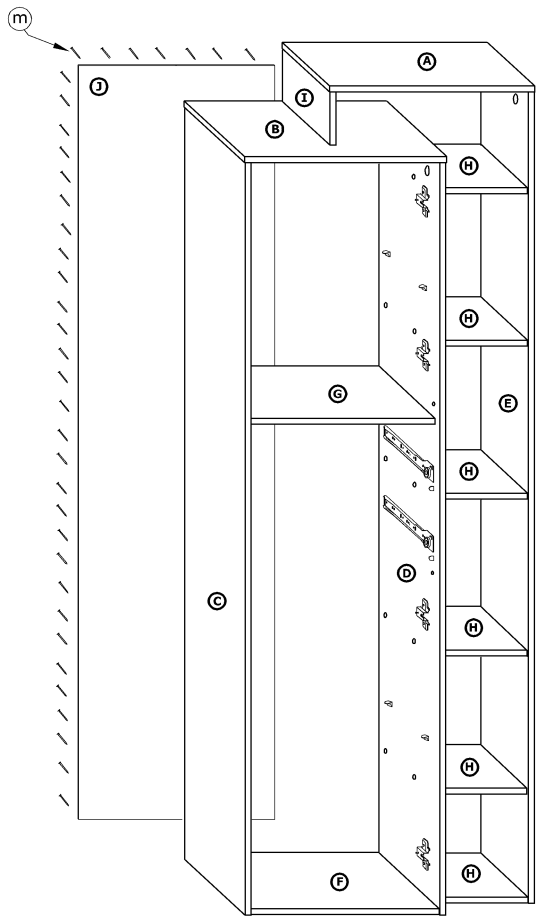
4

- x 8
- (c) 
- x 2
- (d) 



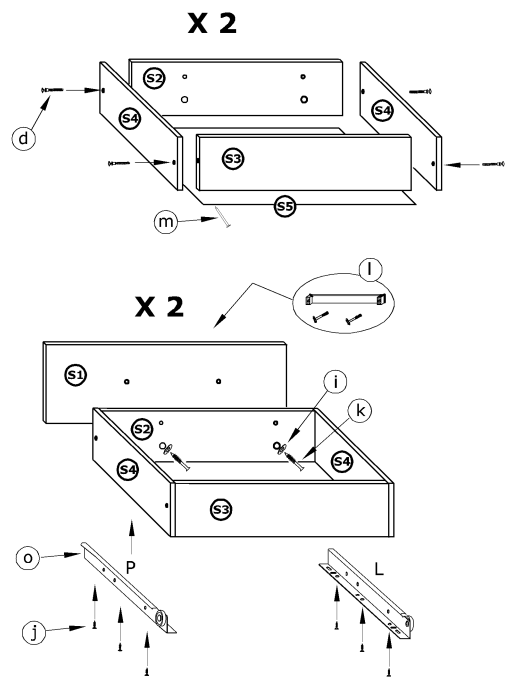
5

x 40
m



6

x 8 d	x 4 i	x 12 (3,5x16) j	x 4 (3,5x30) k
x 2 l	x 30 m	x 2 kpl. o	



7

x 4 e
x 8 (3,5x16) j
x 4 (3,5x30) k
x 2 l

