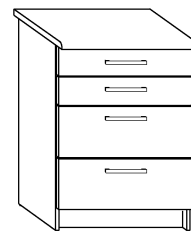




POLO - S60/4SZ

→ 60 ↑ 85 ↘ 55

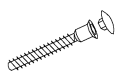


x 4



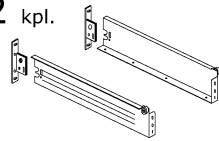
(a)

x 12



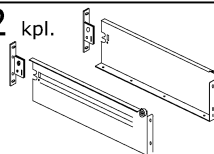
(b)

x 2 kpl.



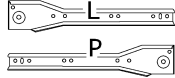
(c)

x 2 kpl.



(d)

x 4 kpl.



(e)

x 4



(f)

x 88 (4x16)



(g)

x 4 (3,5x30)

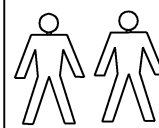


(h)

x 4



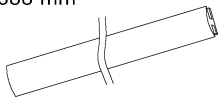
(i)



45 min



x 1 688 mm



(j)

x 15



(k)

x 30

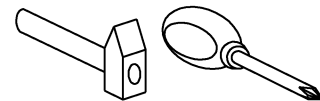


(l)

x 1



(m)

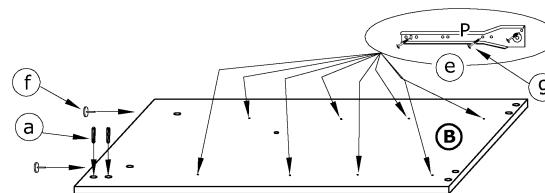
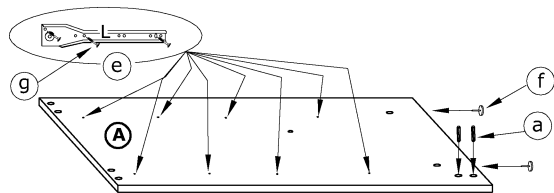


1 - FAZY MONTAŻU

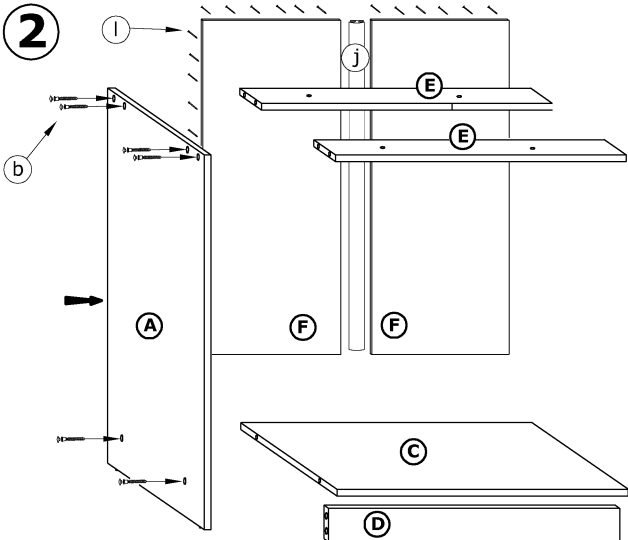
A - OZNACZENIE ELEMENTÓW

a - OZNACZENIE AKCESORIÓW

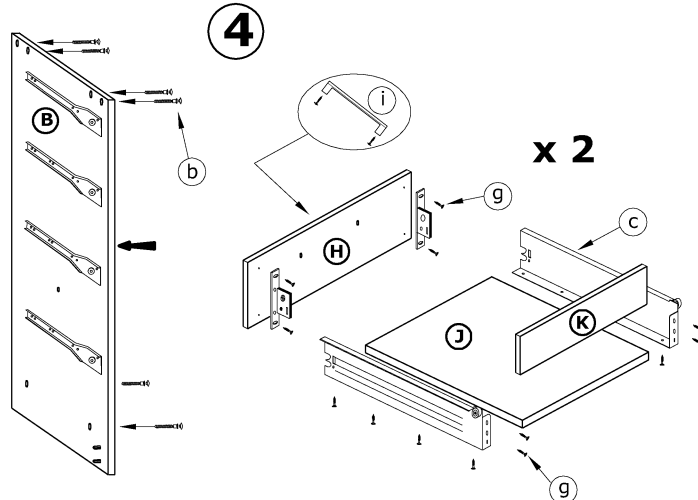
1



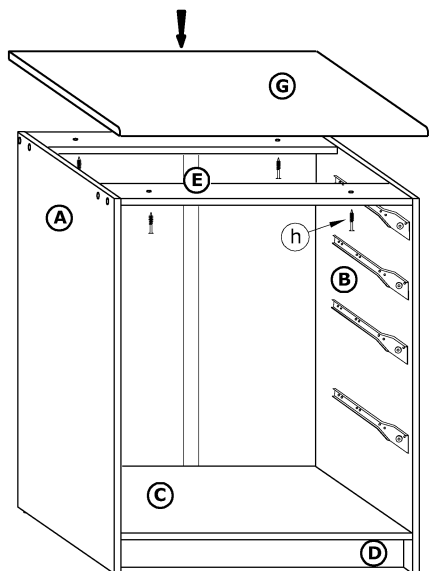
2



4



3



5

