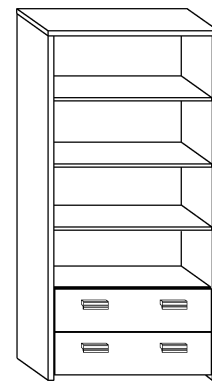


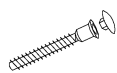


KIT-11 KITTY - REGAŁ

→ 80 ↑ 165 ↘ 42



x 8



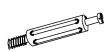
(a)

x 12



(b)

x 12



(c)

x 8



(d)

x 4



(e)

x 12



(f)

x 4



(g)

x 4



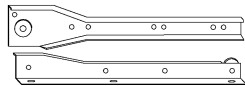
(h)

x 4



(i)

x 2 kpl. (350 mm)



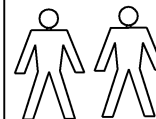
(j)

x 10 (3,5x30)



(k)

45 min

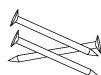


x 24 (3,5x16)



(l)

x 95



(m)

x 1



(n)

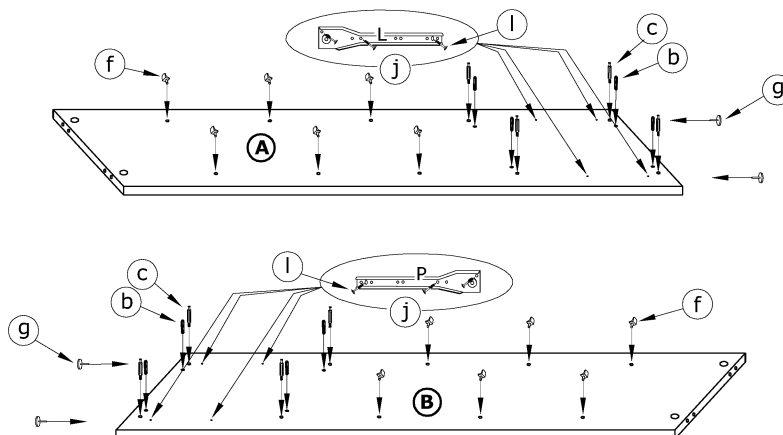


① - FAZY MONTAŻU

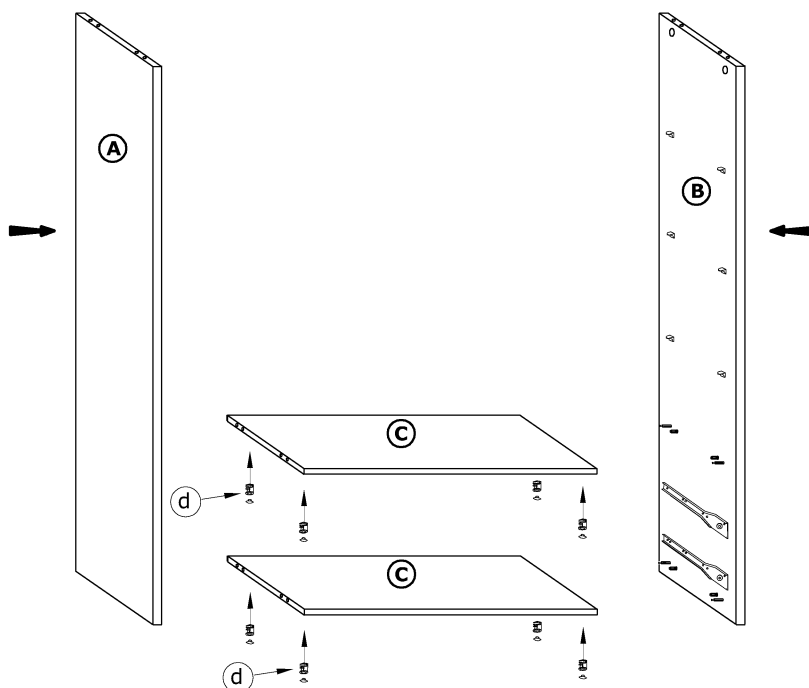
Ⓐ - OZNACZENIE ELEMENTÓW

Ⓐ - OZNACZENIE AKCESORIÓW

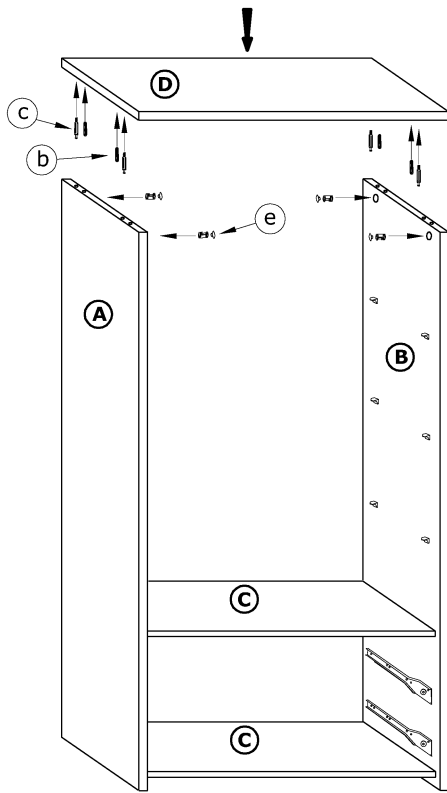
①



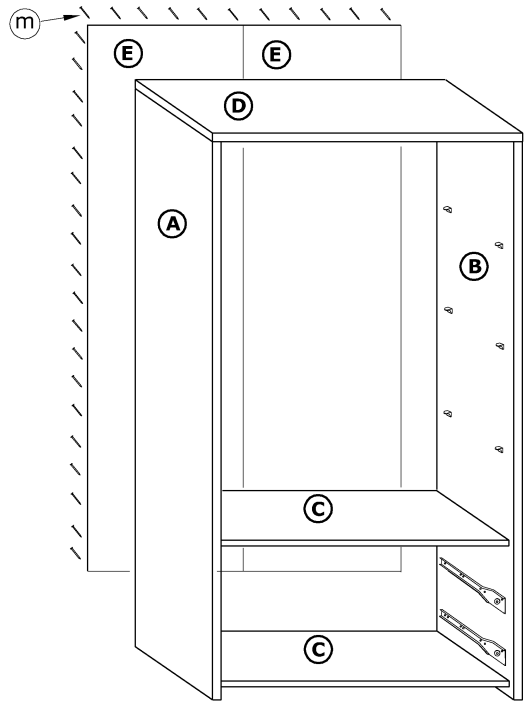
②



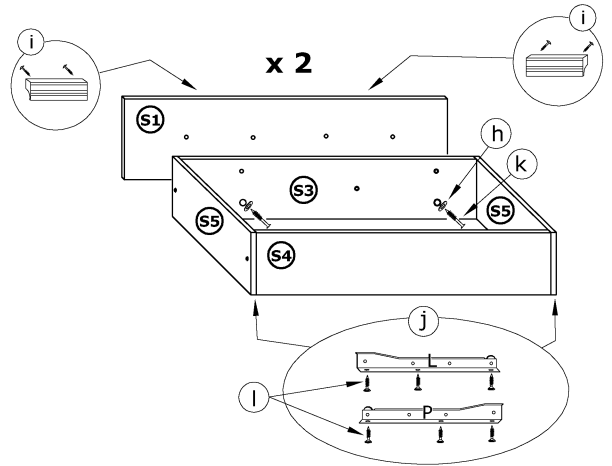
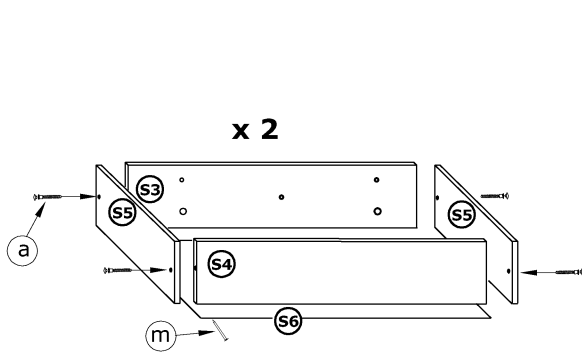
3



4



5



6

