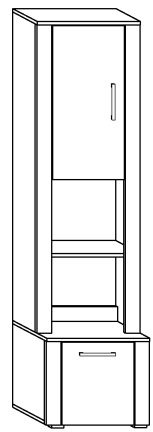




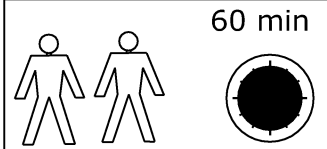
# NOT-04

## NOTTI - REGAŁ 2D

→ 50 ↑ 195 ↘ 48



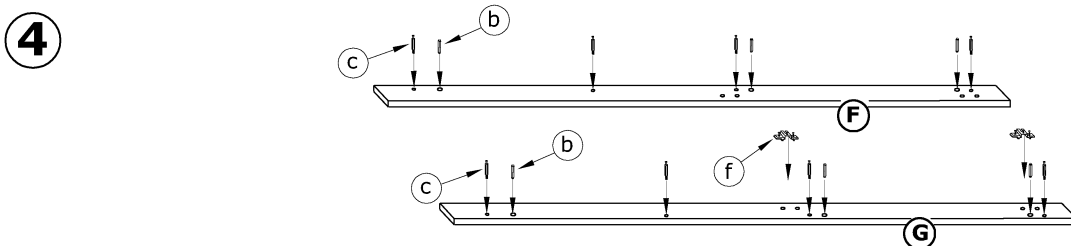
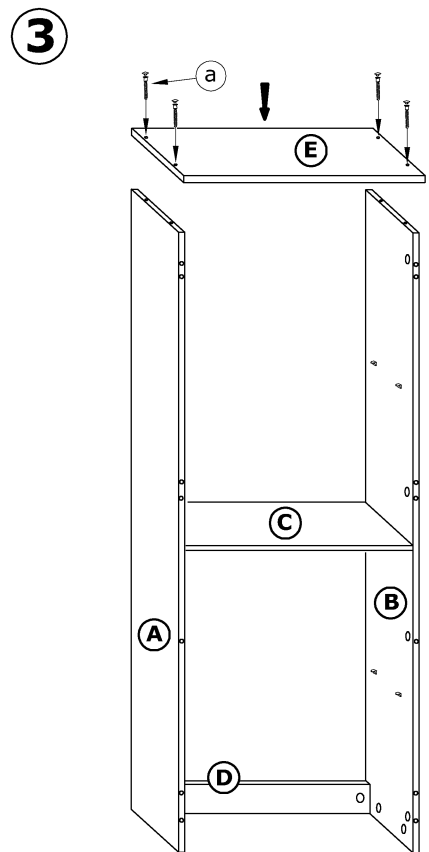
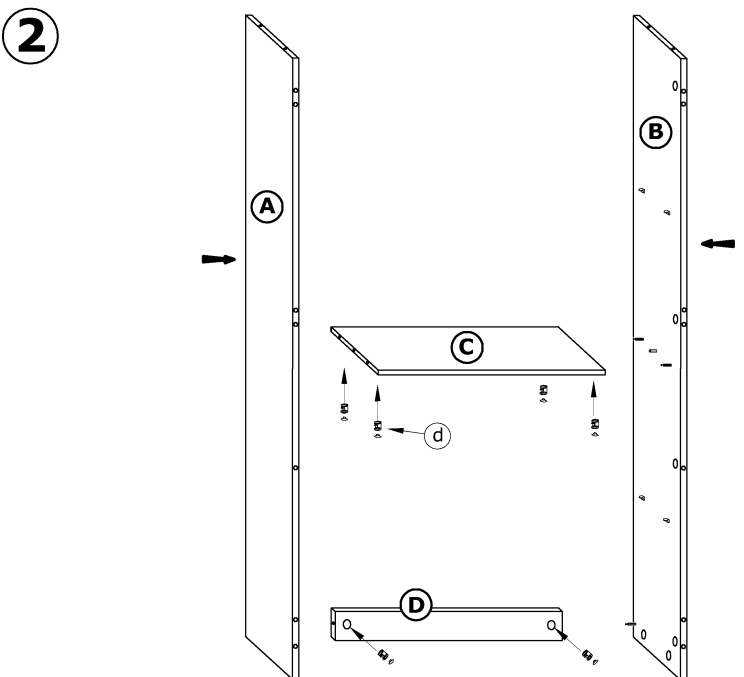
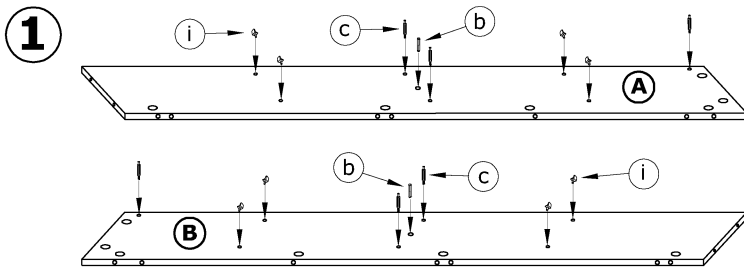
x 8  a	x 12  b	x 26  c	x 26  d	x 4  e	x 4  f
x 2  h	x 8  i	x 8 (4x20)  j	x 12 (3,5x16)  k	x 60  l	x 1  m
x 4  g				 o	 p



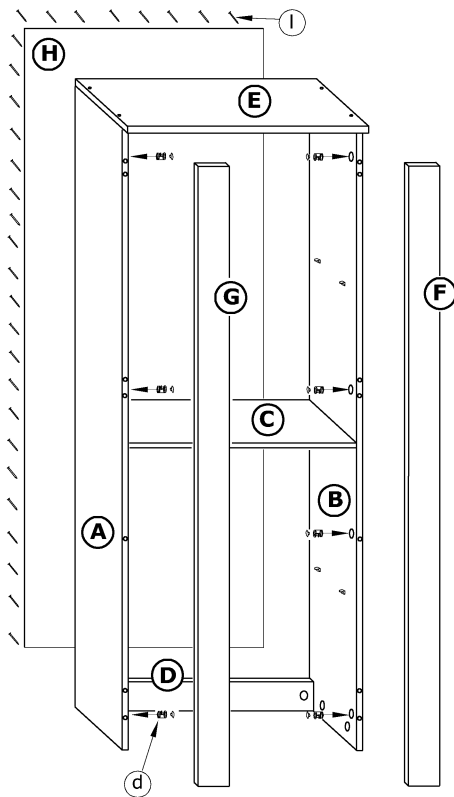
1 - FAZY MONTAŻU

A - OZNACZENIE ELEMENTÓW

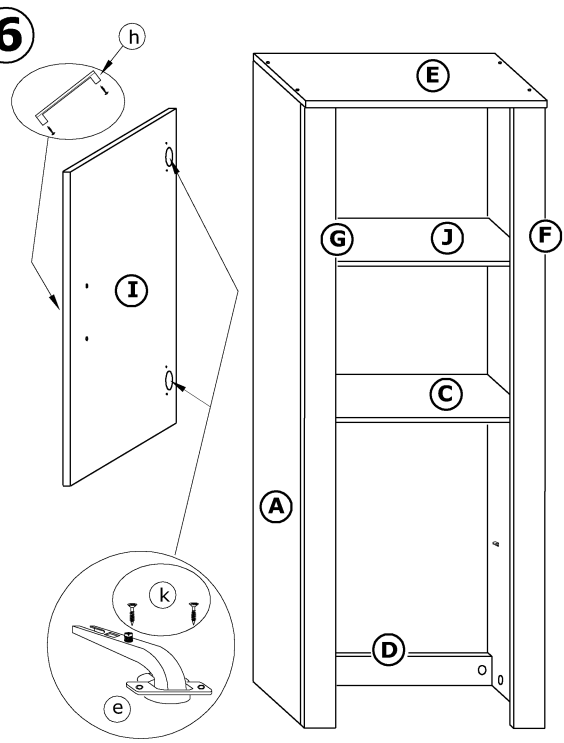
a - OZNACZENIE AKCESORIÓW



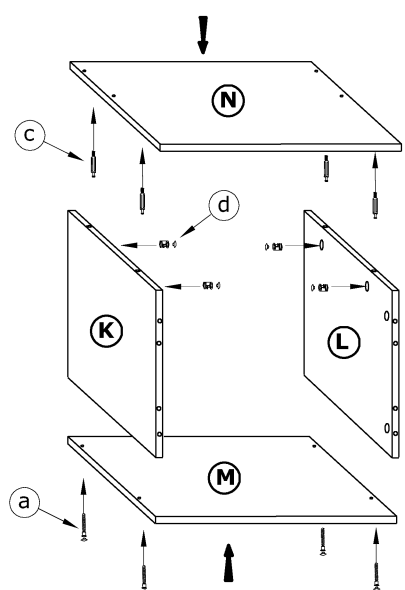
5



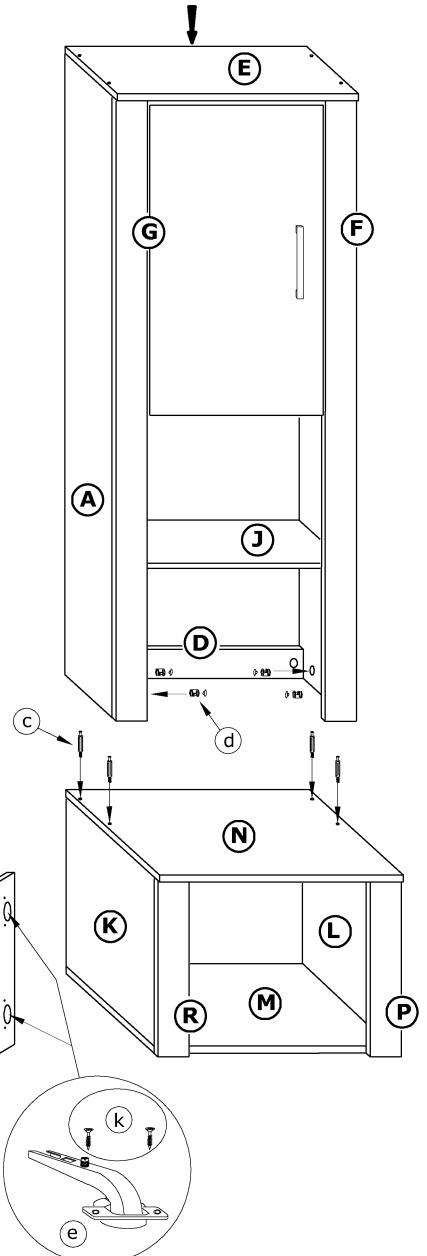
6



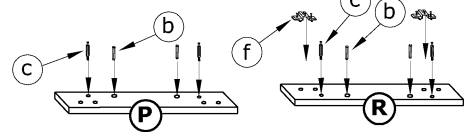
7



10



8



9

