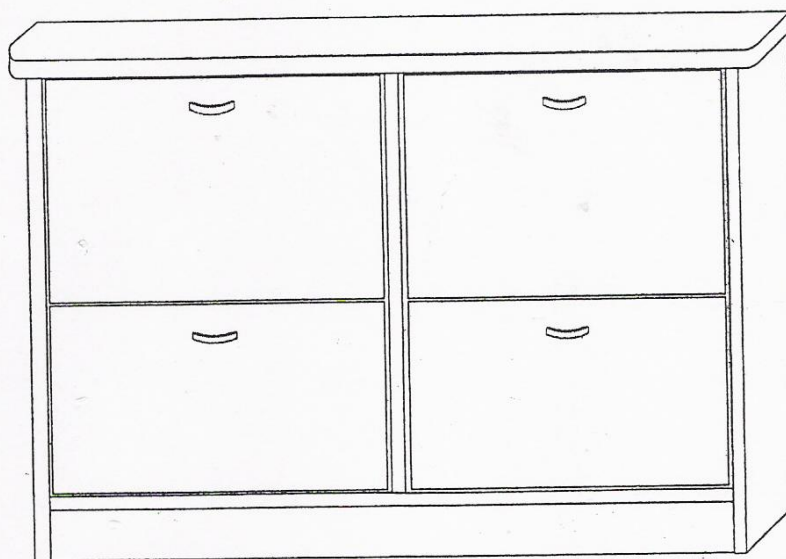





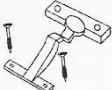





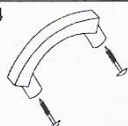
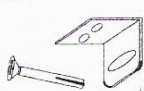


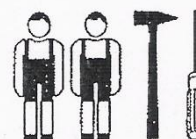
MEBLO [®] CROSS 1984

ATHENA IV



	X 4 	X 52 (3,5X16) 	X 24(6X16) 	X 7 
X 2 	X 8 	X 70 		X 4 
X 1 	X 21 	X 5 	X 4 	X 2 

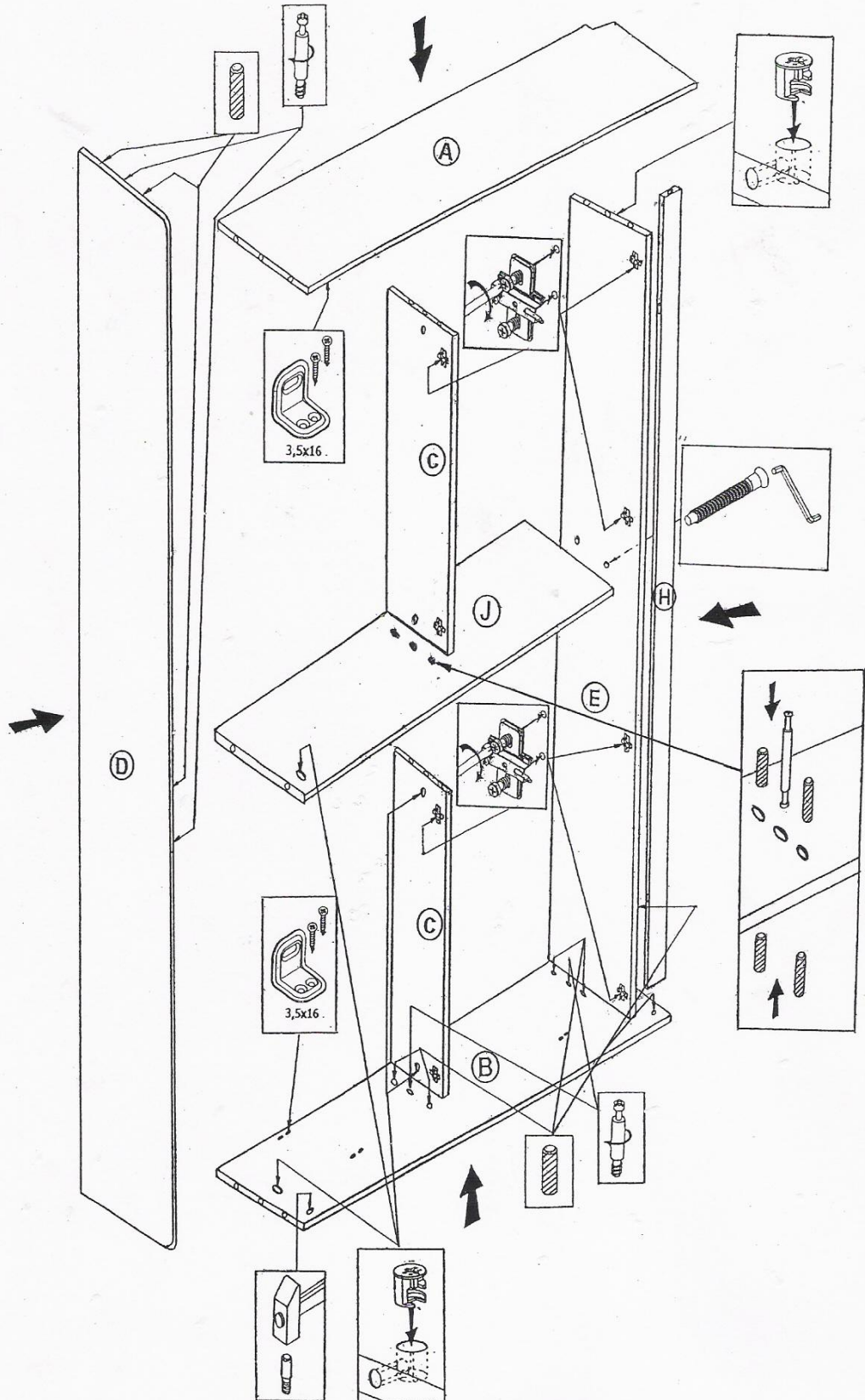
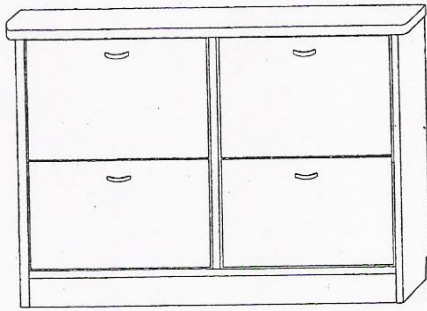
Do montażu potrzebne są:



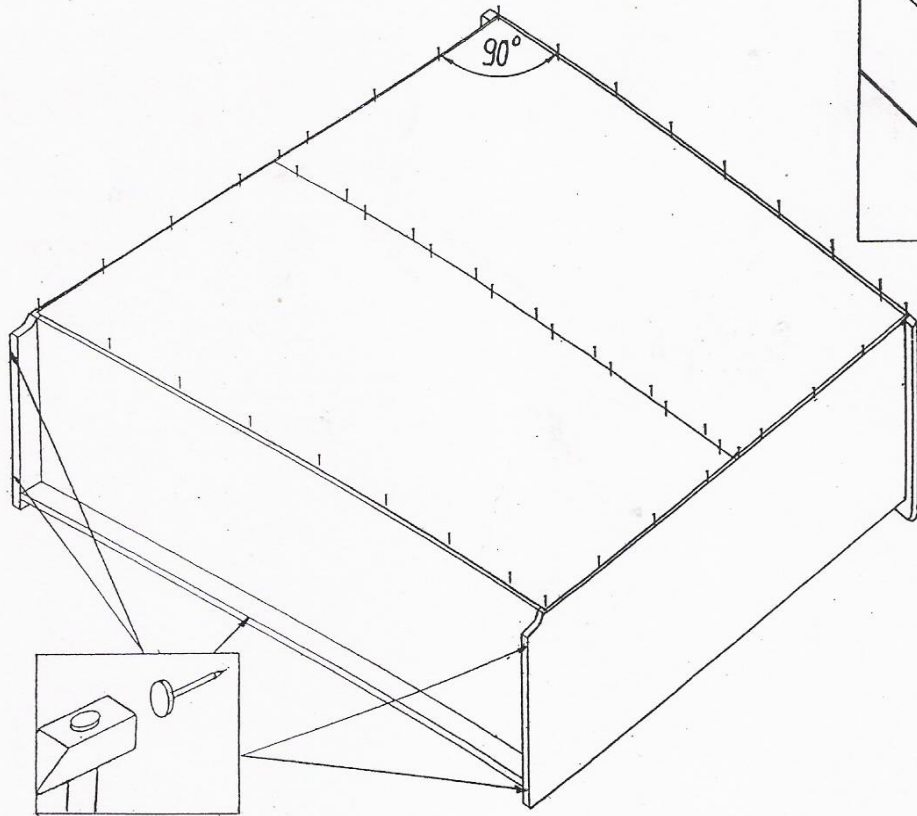
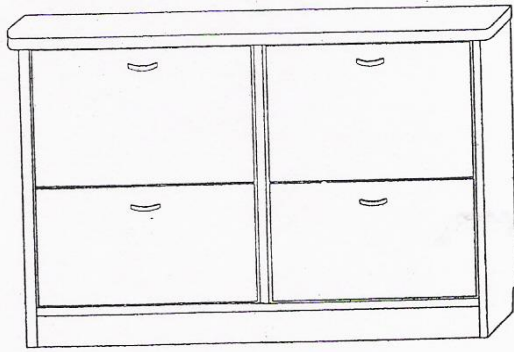
I - FAZY MONTAŻU

© - OZNACZENIE ELEMENTÓW

1



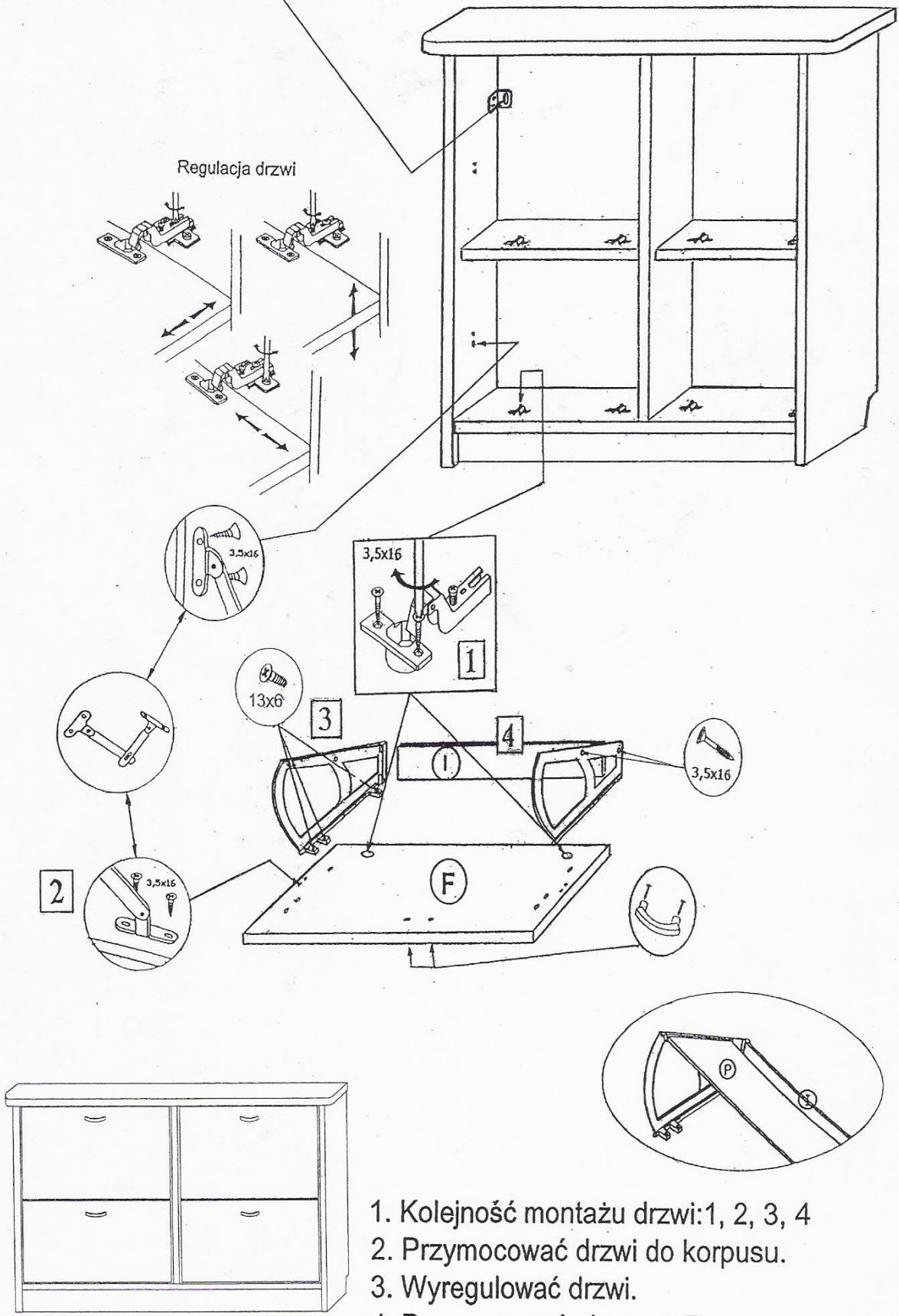
2



3

1. Przymocować korpus do ściany

Regulacja drzwi



1. Kolejność montażu drzwi: 1, 2, 3, 4
2. Przymocować drzwi do korpusu.
3. Wyregulować drzwi.
4. Przymocować element P