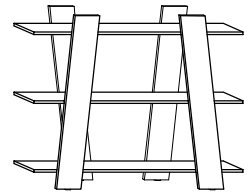




VIA-03 REGAŁ 130

→ 130 ↑ 108 ↘ 29



x 24



(a)

x 24



(b)

x 1



(c)

x 4



(d)

x 1

(3,5x16)



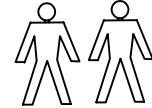
(e)

x 1

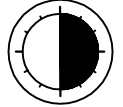
(120 mm)



(f)



30 min



1 - FAZY MONTAŻU

A - OZNACZENIE ELEMENTÓW

a - OZNACZENIE AKCESORIÓW

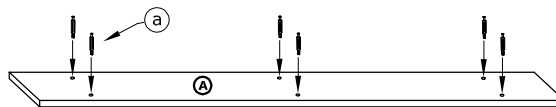
1

x 24

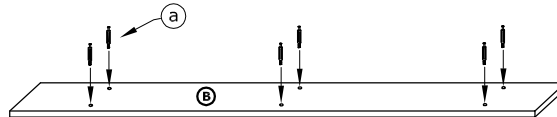


(a)

x 2



x 2



2

x 8

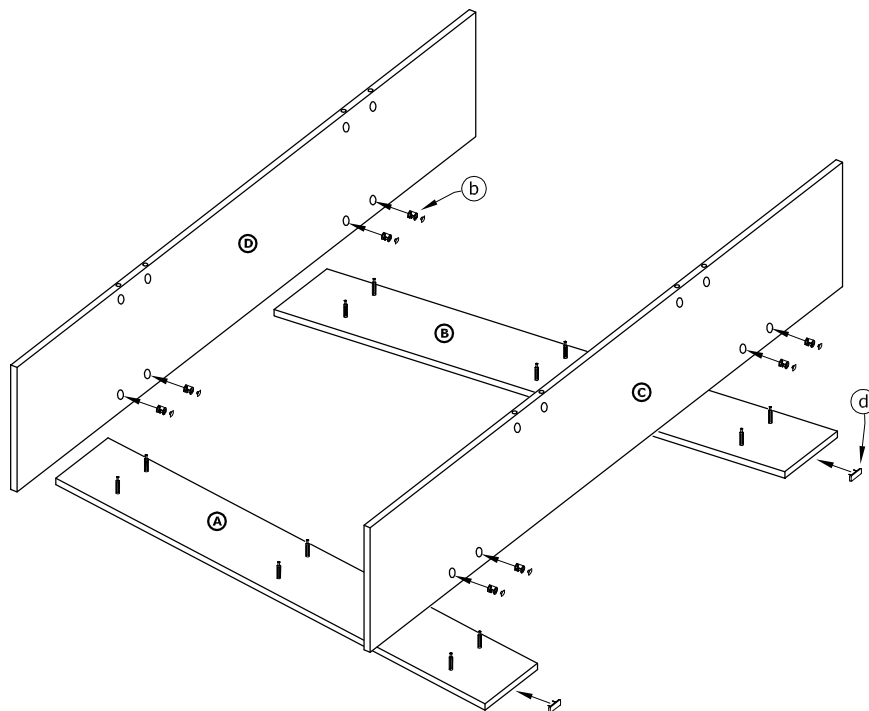


(b)

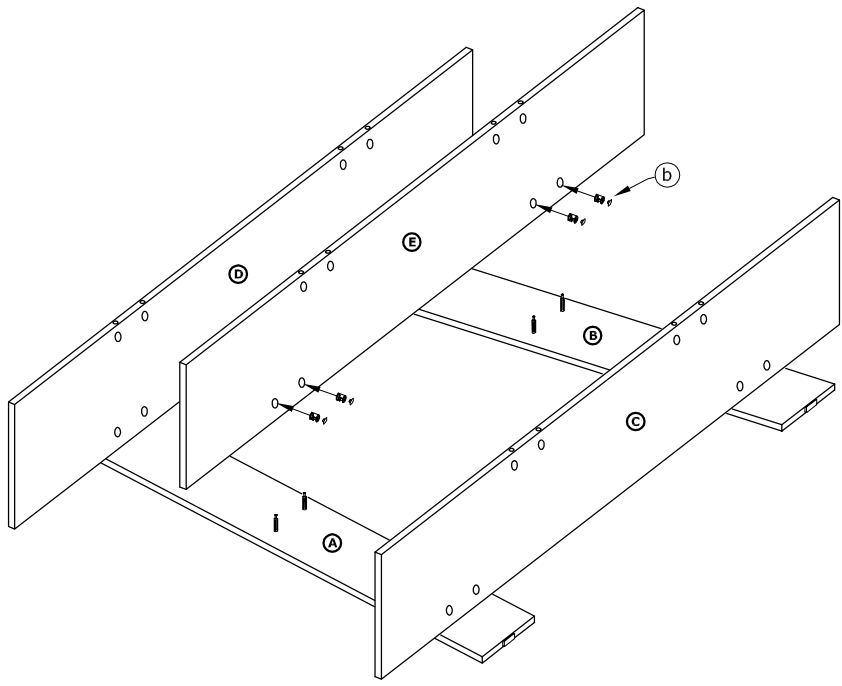
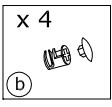
x 2



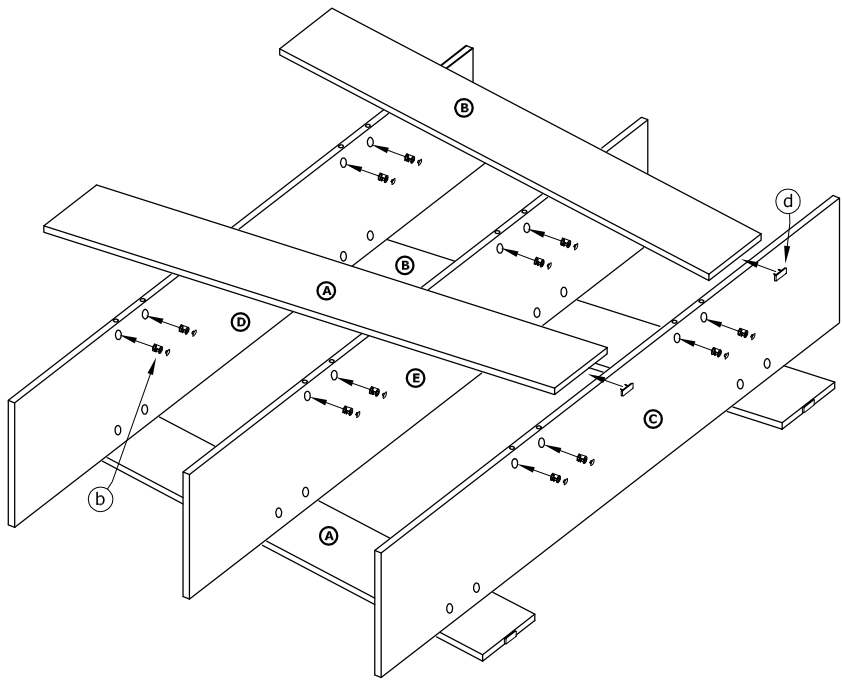
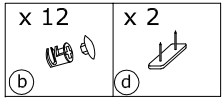
(d)



3



4



5

