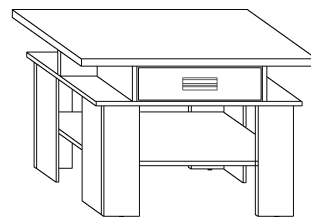


SOL-03

SOLO - ŁAWA

→ 80 ↑ 52 ↘ 80



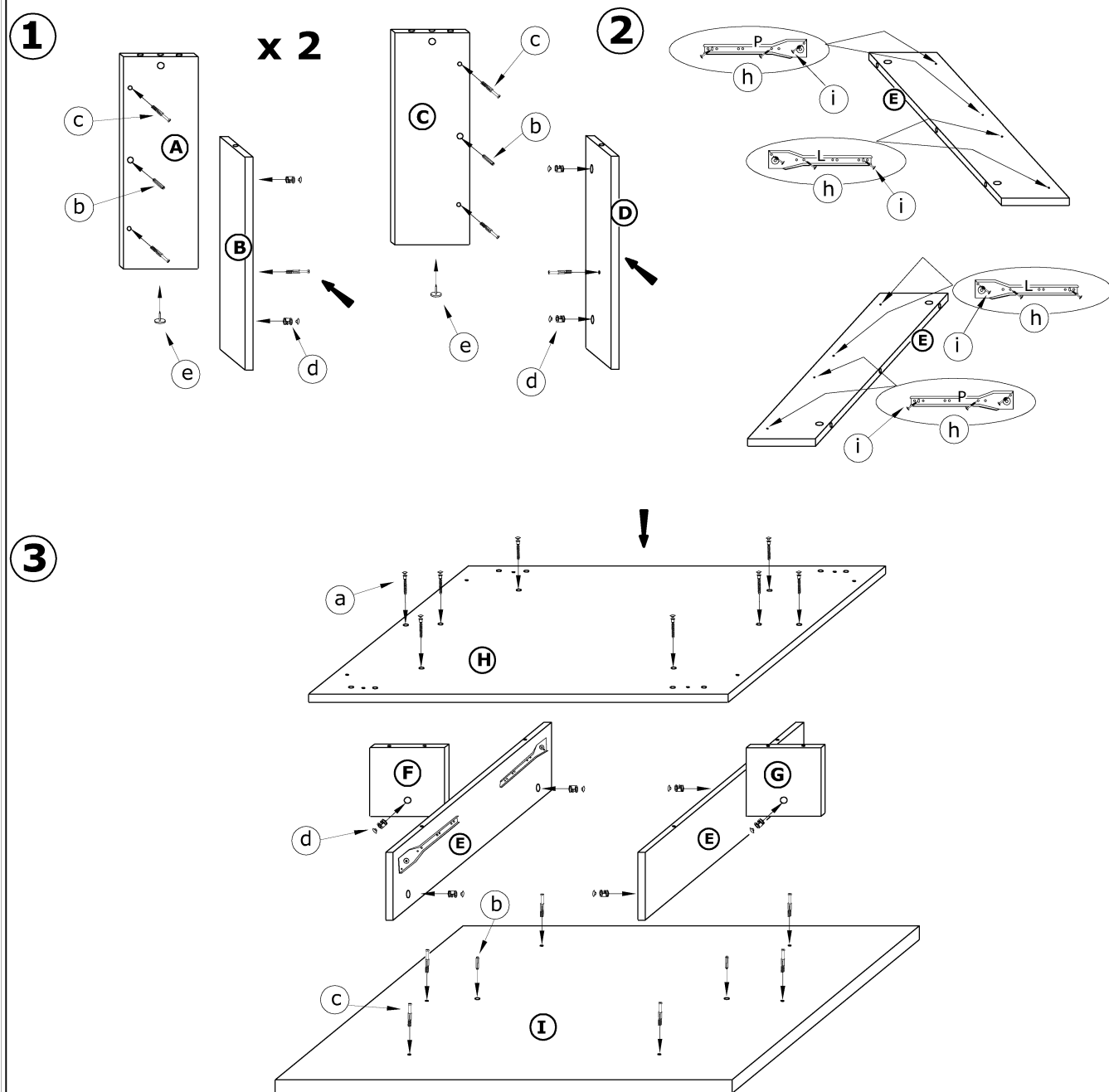
x 16 a	x 14 b	x 26 c	x 26 d
x 4 e	x 4 f	x 2 g	x 2 kpl. (300 mm) h
x 24 (4x16) i	x 8 (3,5x30) j	x 20 k	x 1 l

45 min

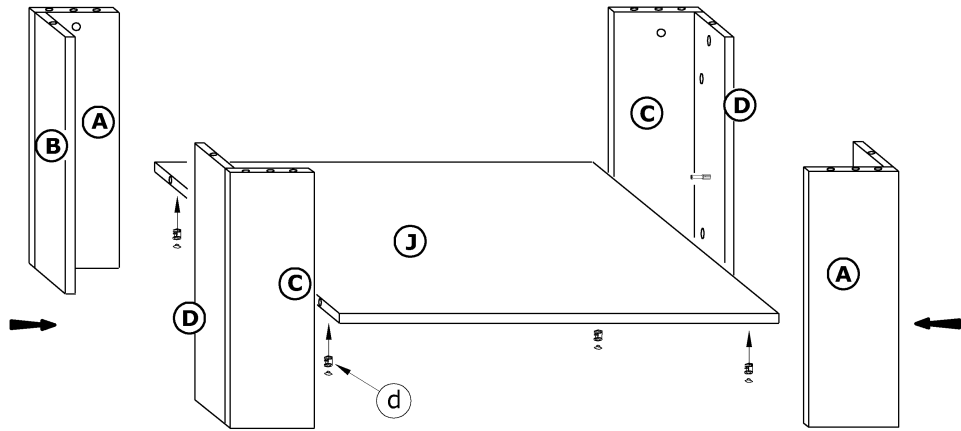
1 - FAZY MONTAŻU

A - OZNACZENIE ELEMENTÓW

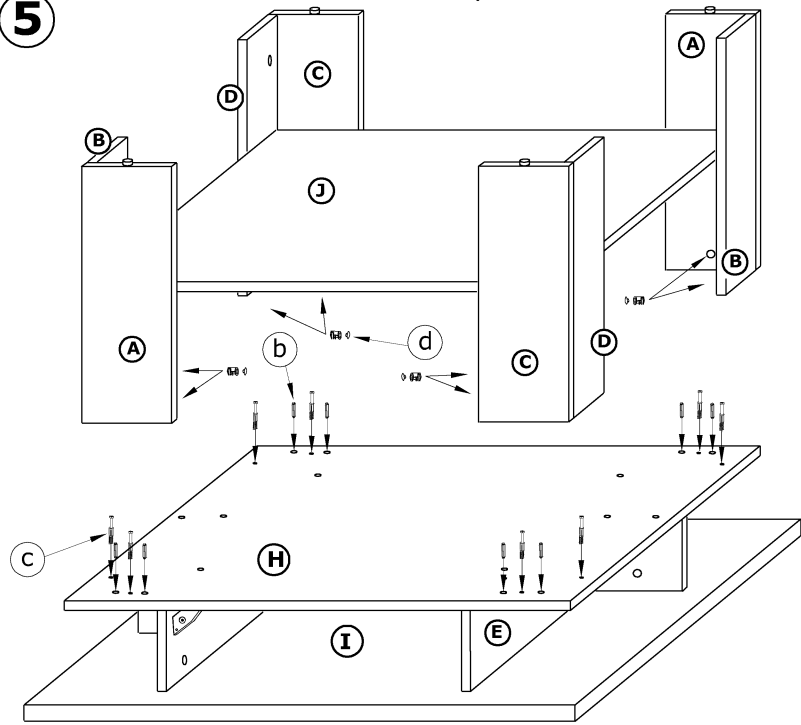
a - OZNACZENIE AKCESORIÓW



4

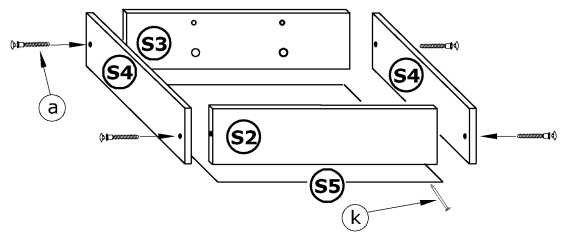


5



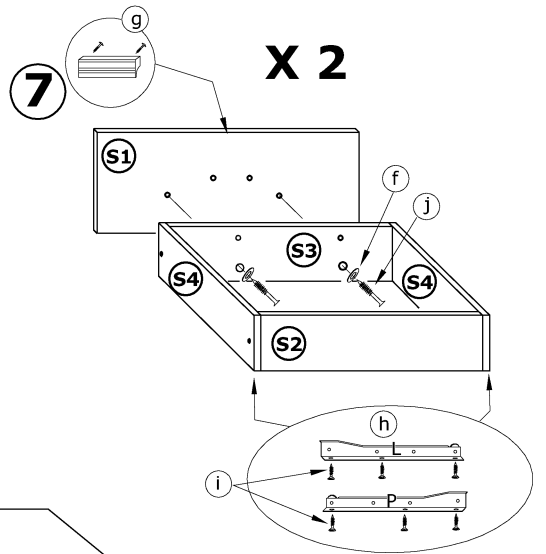
6

X 2



7

X 2



8

