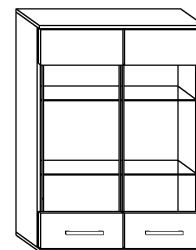


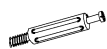


# SLR-06 SOLAR - SZAFKA WISZĄCA

→ 80 ↑ 110 ↘ 32



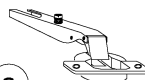
x 8



x 8



x 4



x 4



x 12



(a)

(b)

(c)

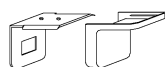
(d)

(e)

x 4



x 2 kpl.



x 2



35 min



(f)

(g)

(h)

x 12



x 4  
(6,2x13)



x 8  
(3,5x16)



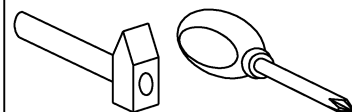
x 12  
(3x20)



x 40



x 1



(i)

(j)

(k)

(l)

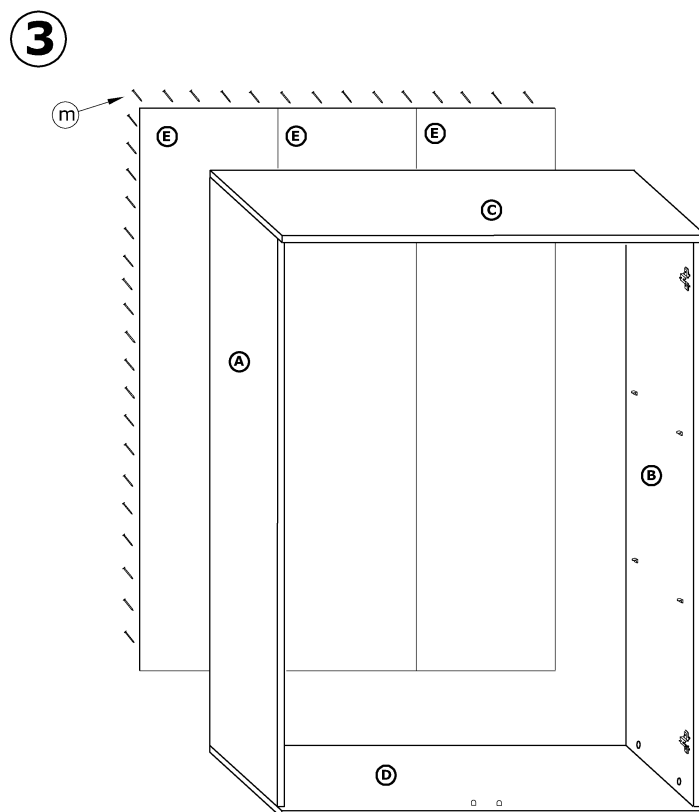
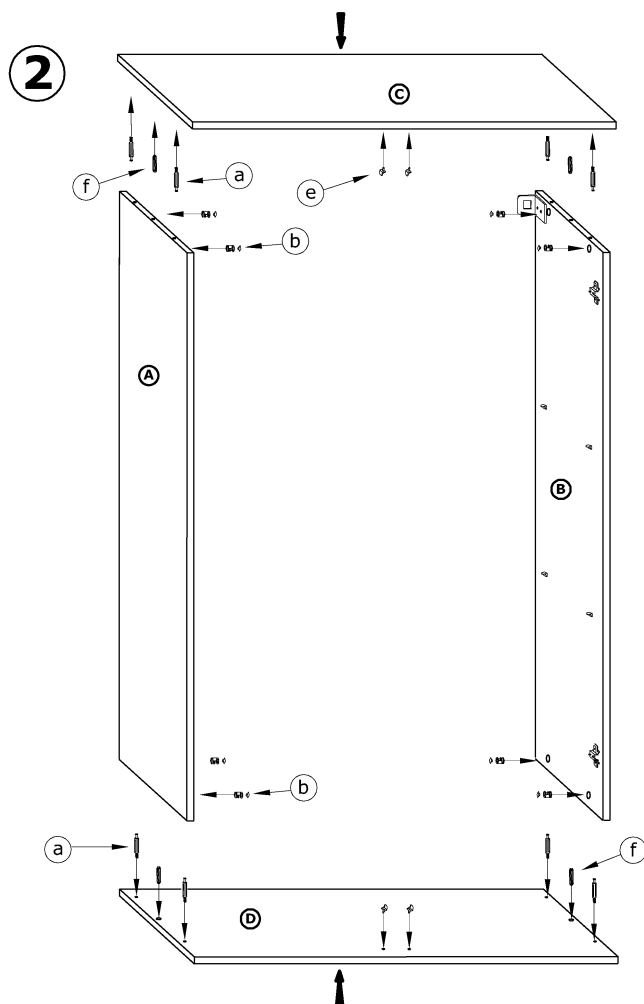
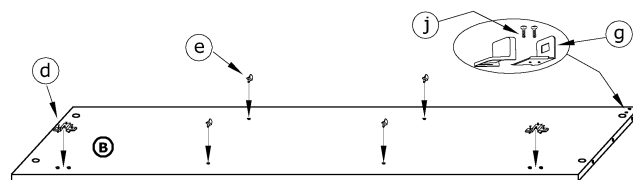
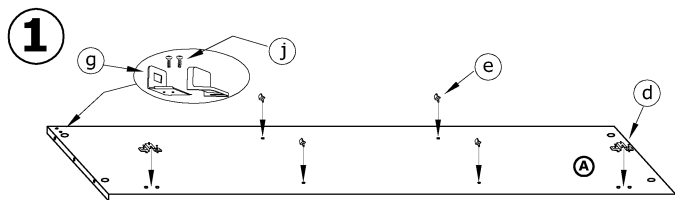
(m)

(n)

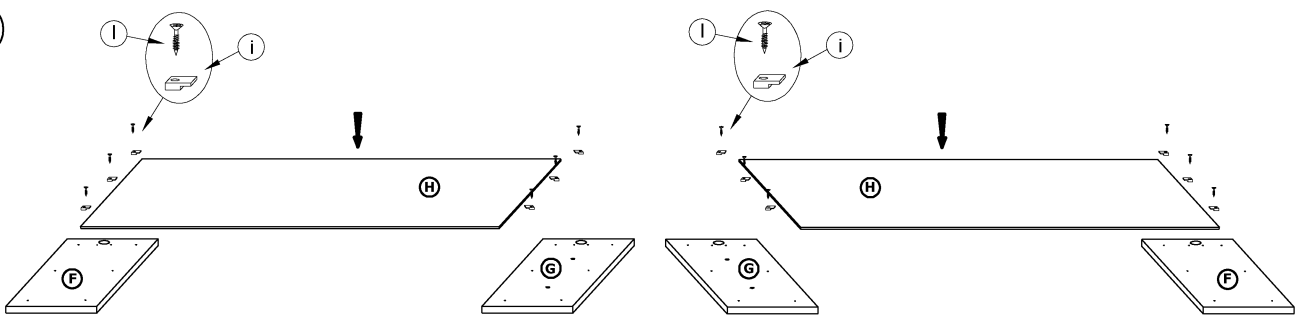
**1** - FAZY MONTAŻU

**A** - OZNACZENIE ELEMENTÓW

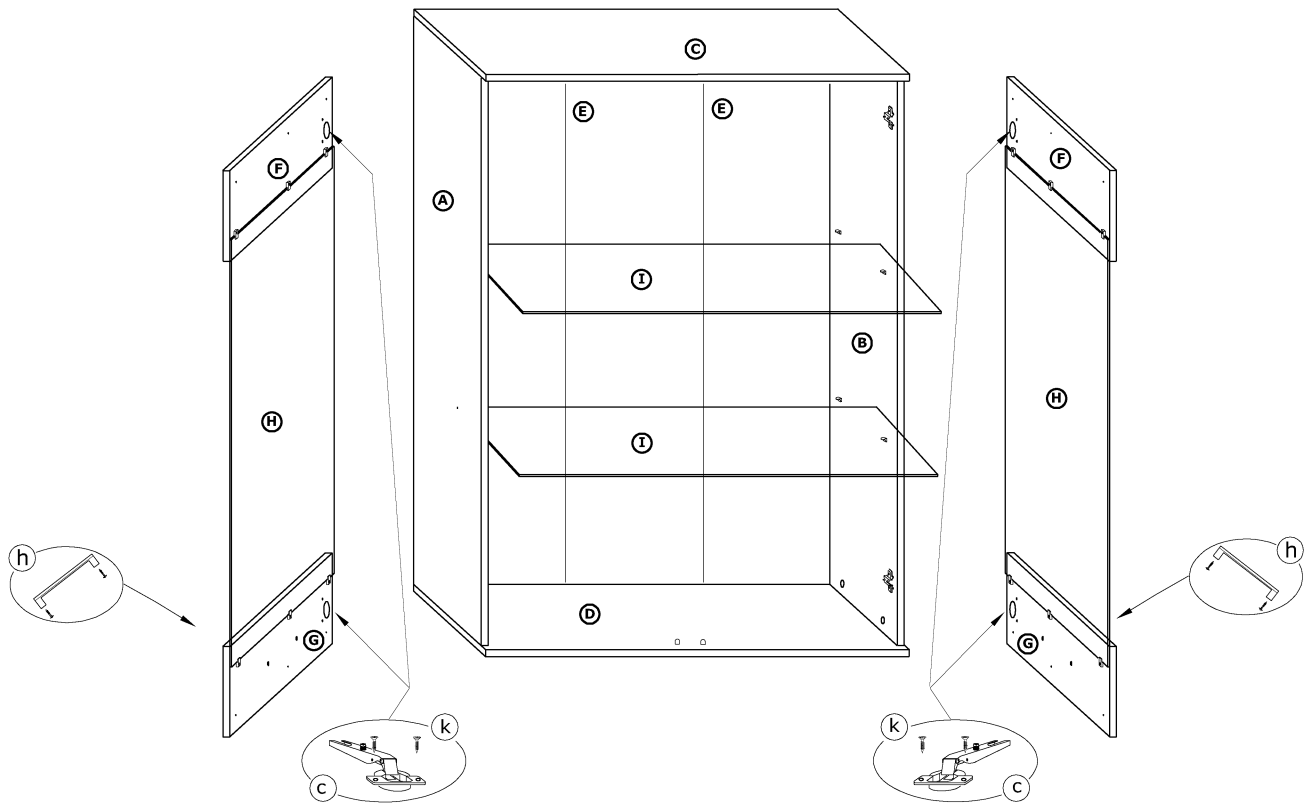
**a** - OZNACZENIE AKCESORIÓW



4



5



6

