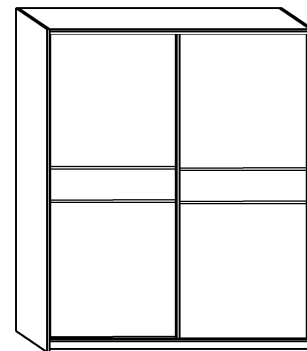


# PUERTO 180A

→ 180 ↑ 216 ↘ 65



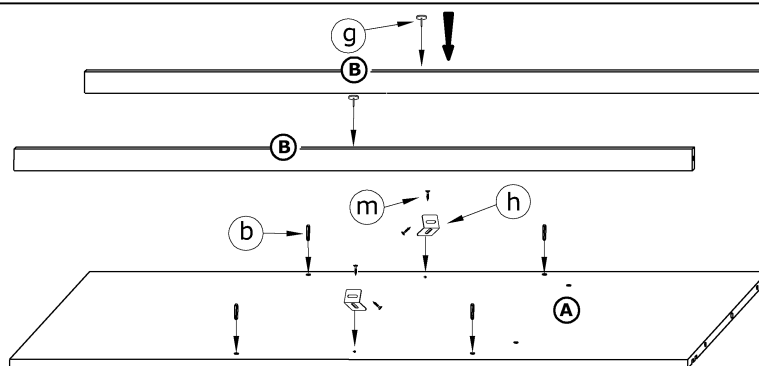
x 34 	x 11 	x 2 	x 2 		
x 1 (974 mm) 	x 2 	x 6 	x 2 		x 12 
x 4 	x 4 	x 4 			
x 32 (3,5 x 13) 	x 8 (6,2 x 13) 	x 130 	x 1 		

① - FAZY MONTAŻU

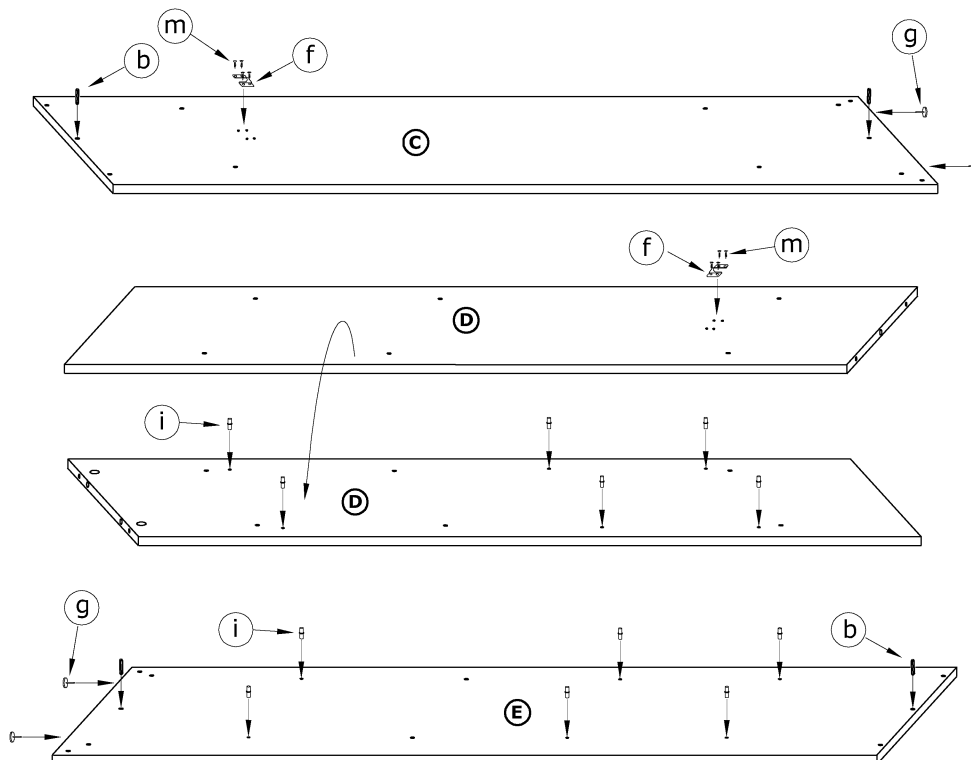
Ⓐ - OZNACZENIE ELEMENTÓW

Ⓐ - OZNACZENIE AKCESORIÓW

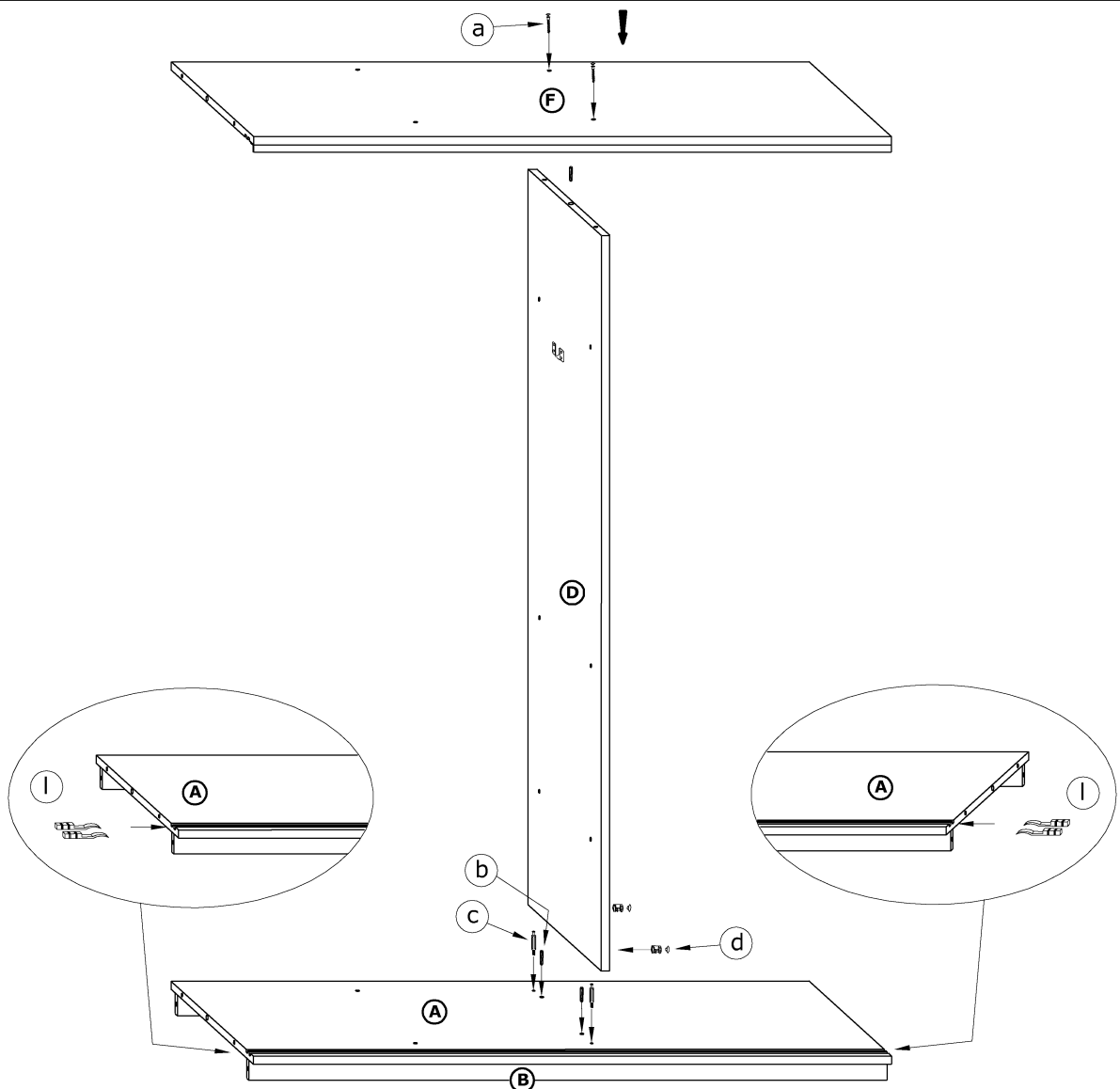
①



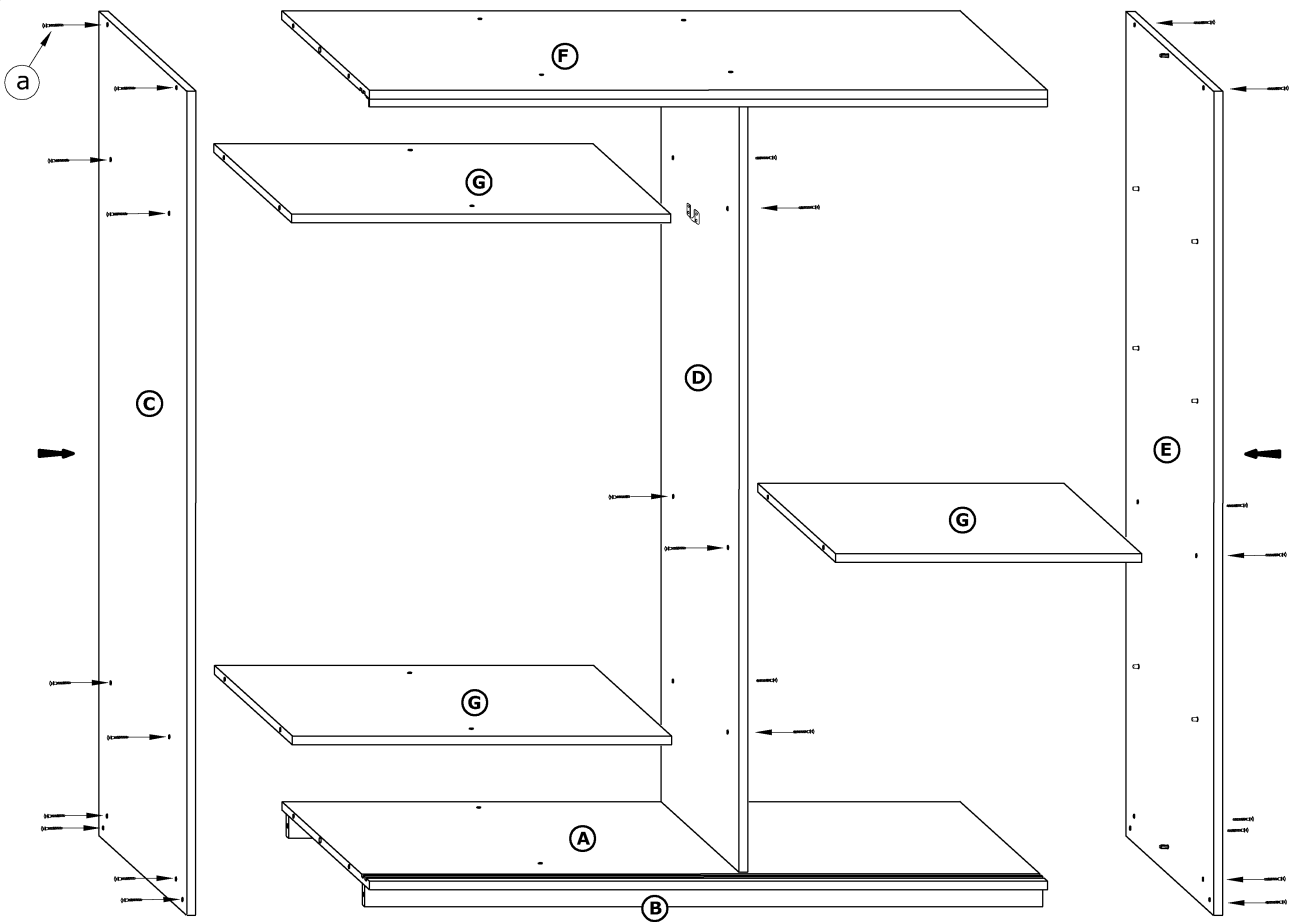
②



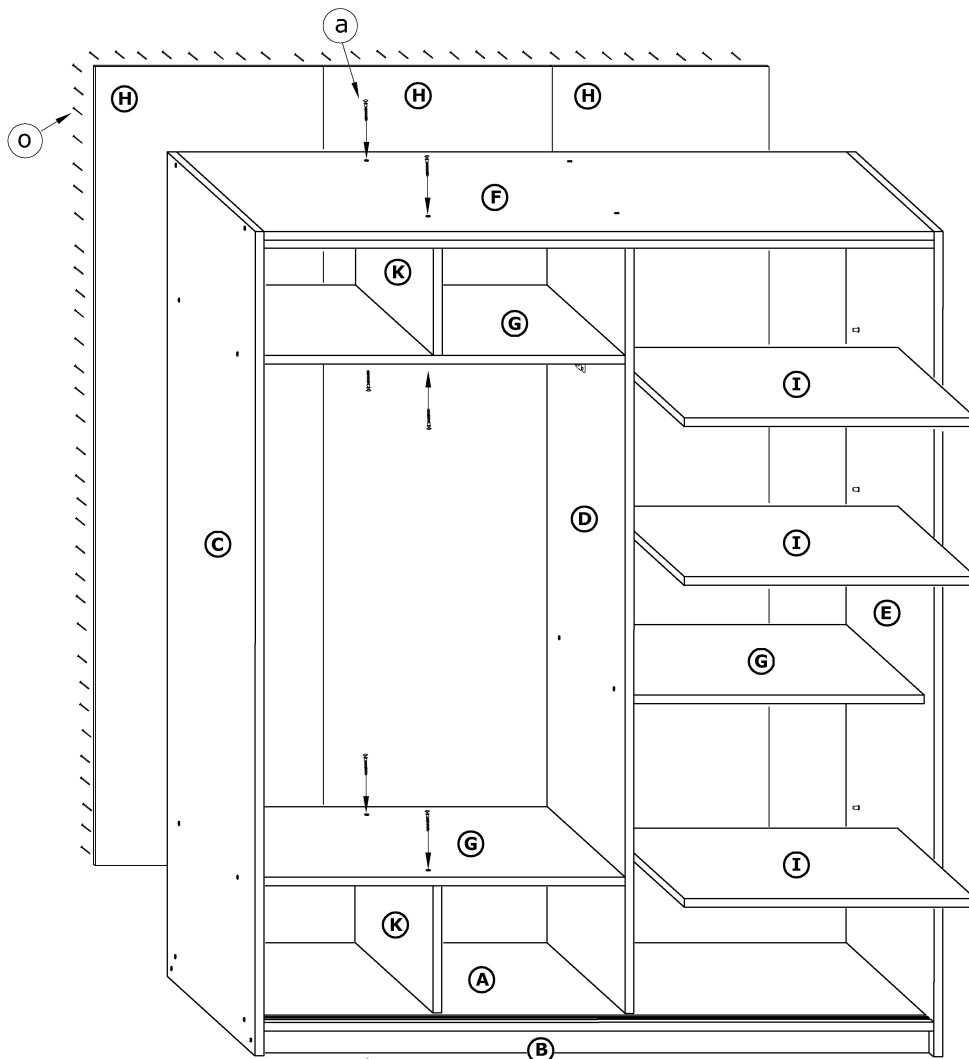
3



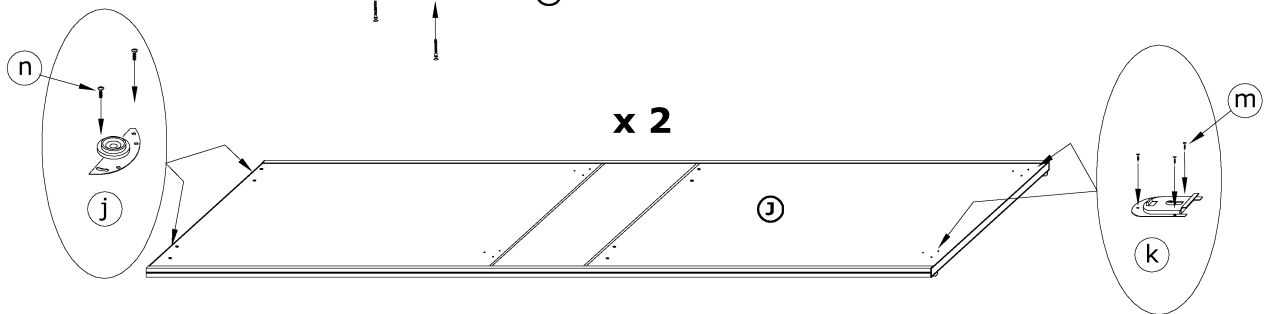
4



5



6



7

