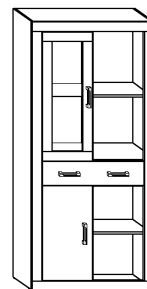




VRN-15 VERIN - REGAŁ 1DSWO

► 90 ▲ 198 ▼ 34



x 20 a	x 30 b	x 30 c	x 20 d	x 4 e	x 4 f
x 4 g	x 16 h	x 1 kpl. (250 mm) i		x 4 j	x 1 k
x 4 l	x 2 m	x 36 (3,5x16) n	x 5 (3,5x30) o	x 90 p	x 1 r

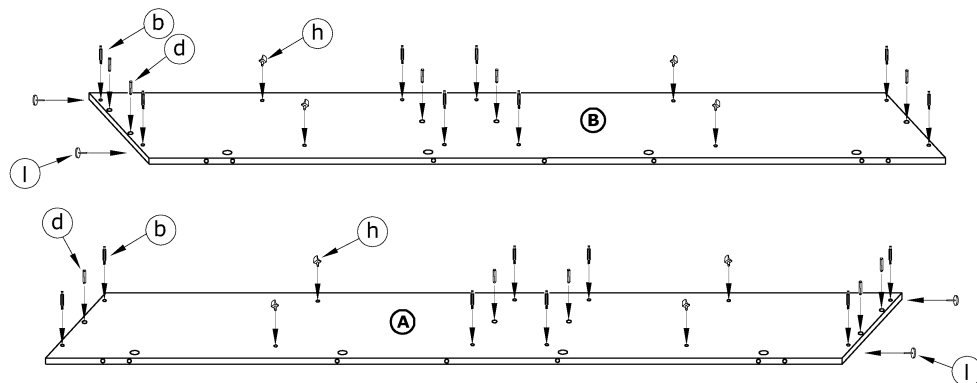
45 min

1 - FAZY MONTAŻU

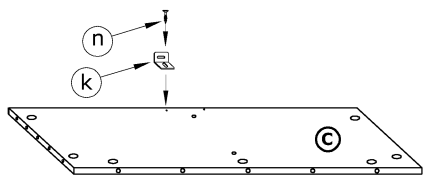
A - OZNACZENIE ELEMENTÓW

a - OZNACZENIE AKCESORIÓW

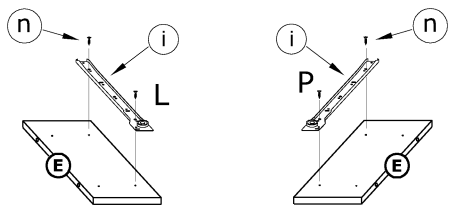
1



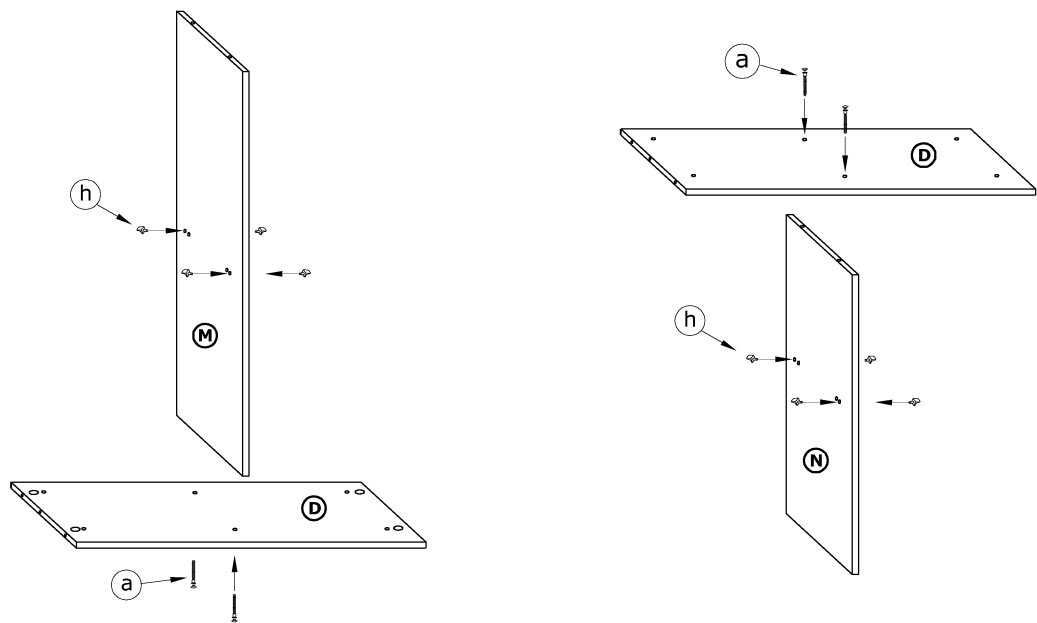
2



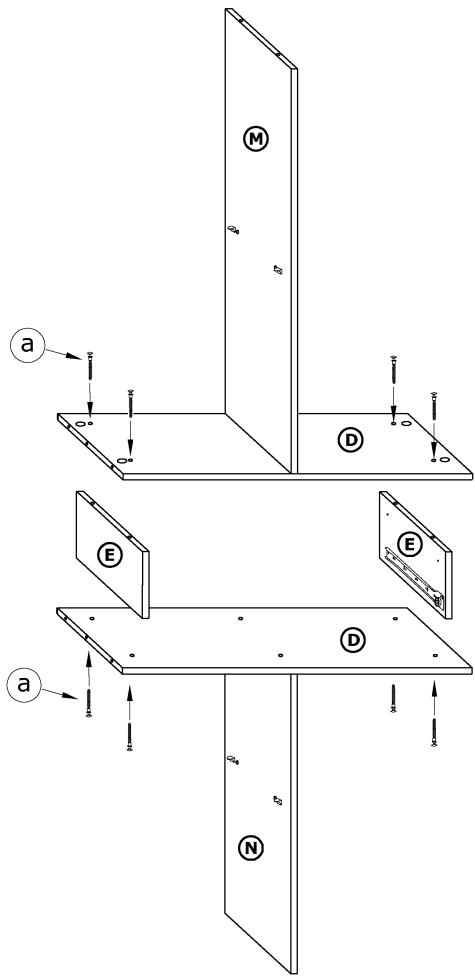
3



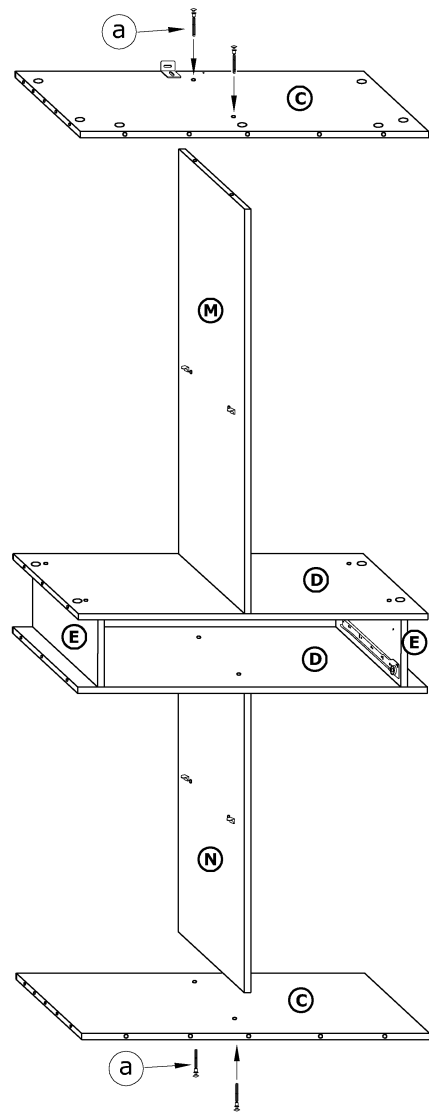
4



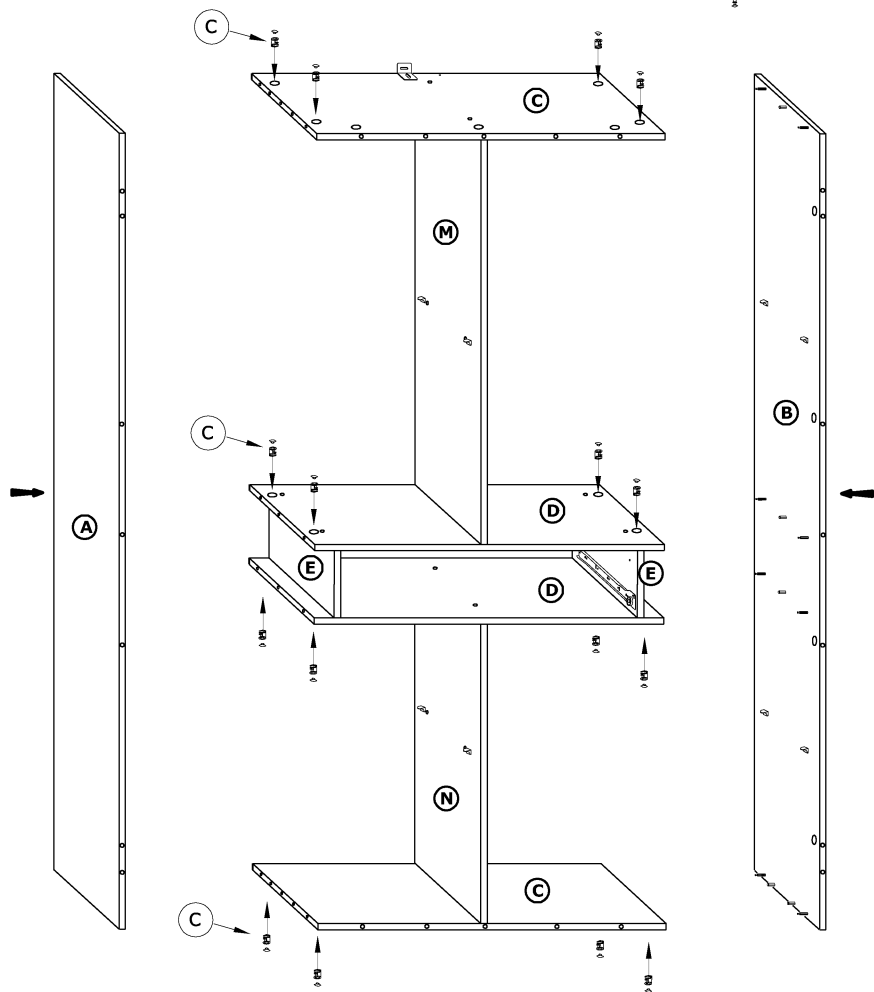
5



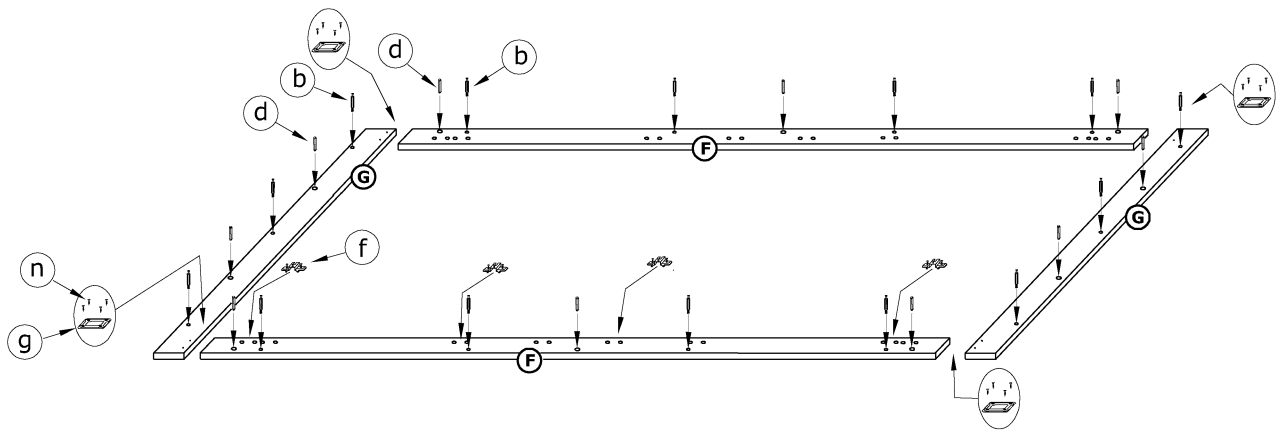
6



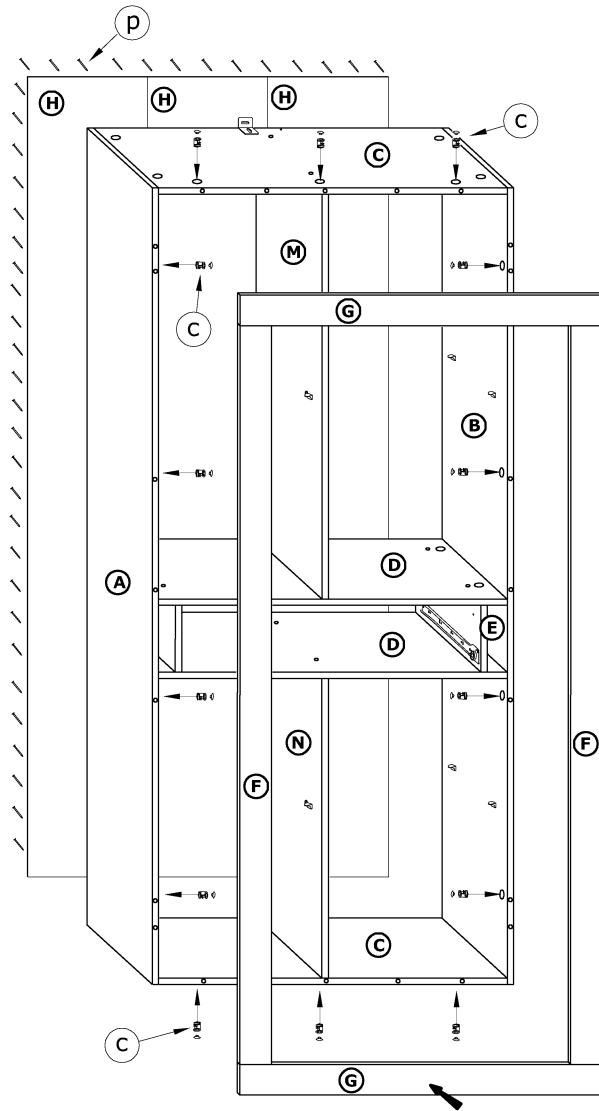
7



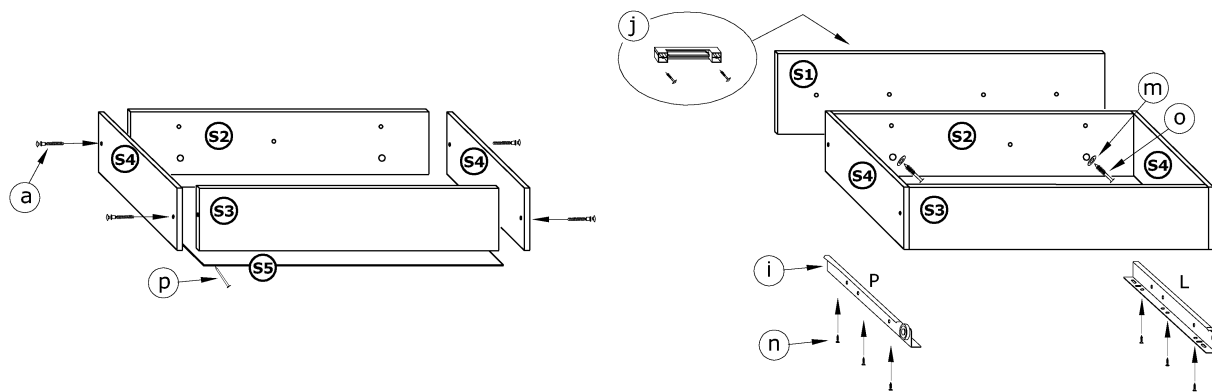
8



9



10



11

