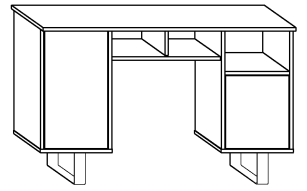




KING 9

→ 120 ↑ 75 ↘ 42



x 6 	x 14 	x 14 	x 14 	x 4 	
x 4 	x 4 	x 2 	x 2 		
x 2 	x 28 (3,5x16) 	x 45 	x 1 		

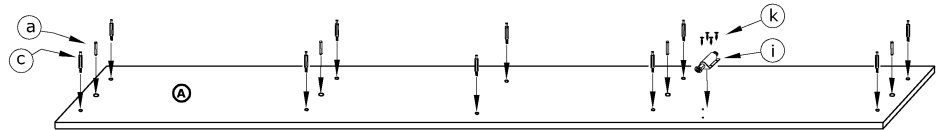
① - FAZY MONTAŻU

Ⓐ - OZNACZENIE ELEMENTÓW

Ⓐ - OZNACZENIE AKCESORIÓW

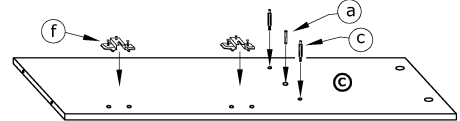
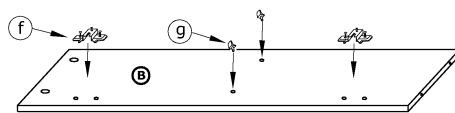
1

x 4 	x 10
x 1 	x 4 (3,5x16)



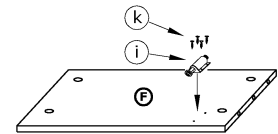
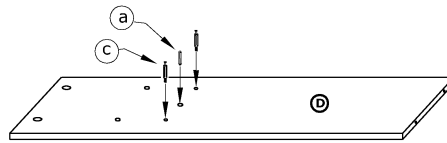
2

x 1 	x 2
x 4 	x 2



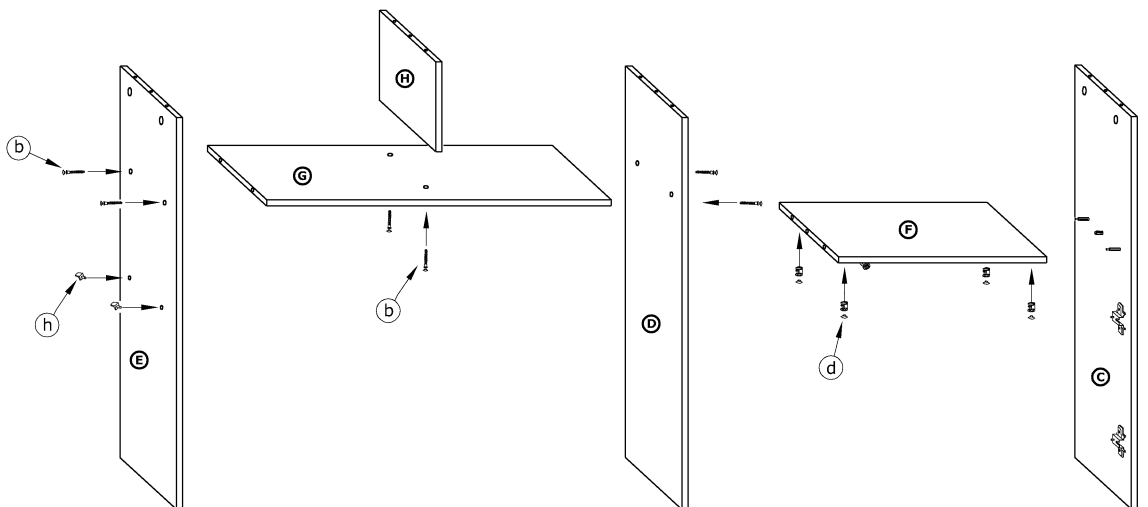
3

x 1 	x 2
x 1 	x 4 (3,5x16)



4

x 6
x 4
x 2



5

x 8

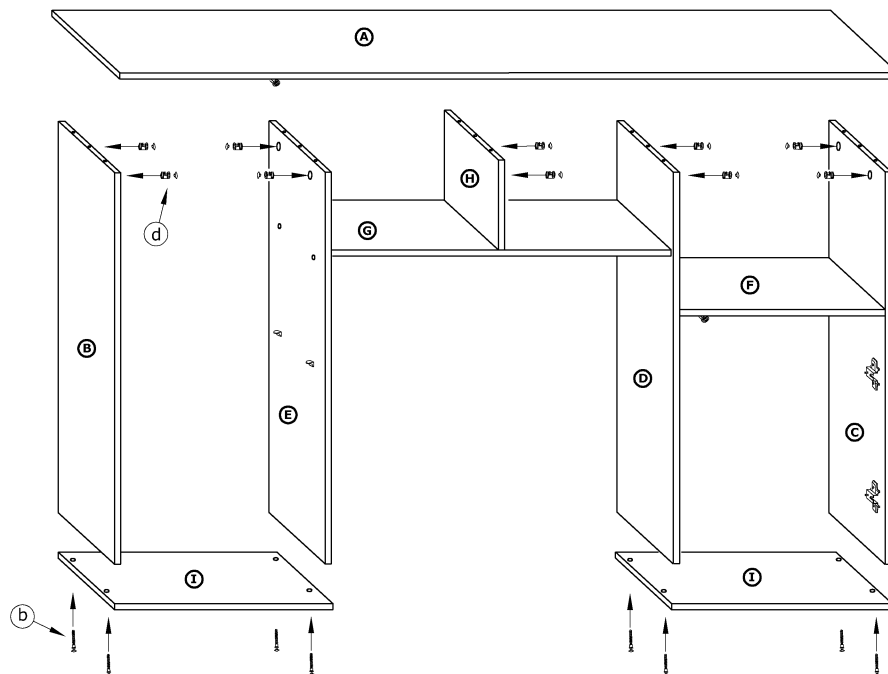


(b)

x 10



(d)

**6**

x 2



(h)

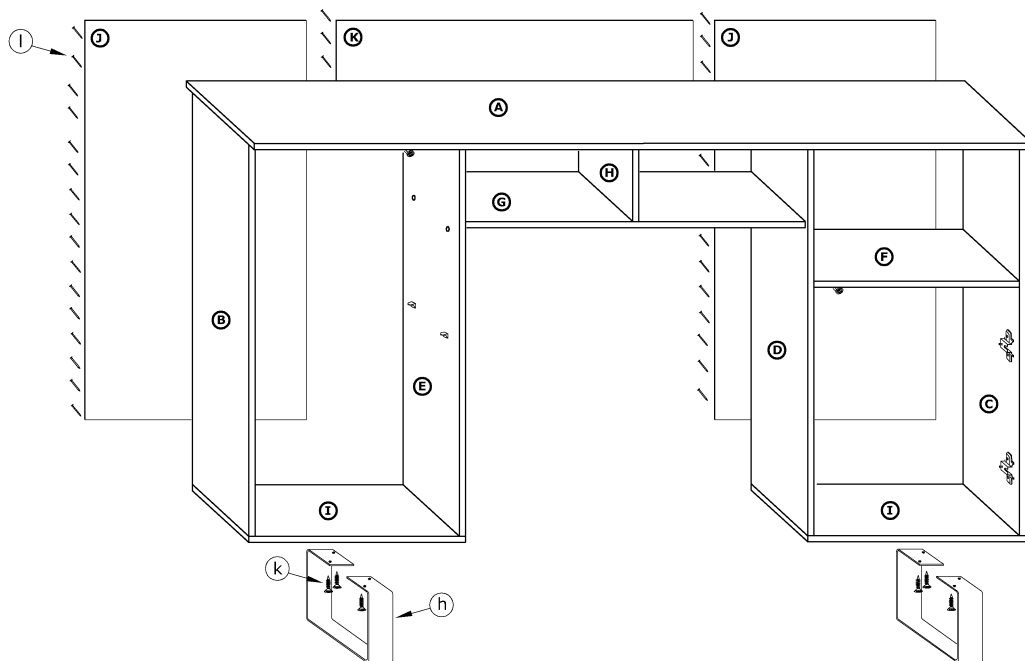
x 8
(3,5x16)

(k)

x 45



(l)

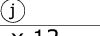
**7**

x 4



(e)

x 2



(j)

x 12
(3,5x16)

(k)

