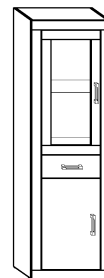




VRN-14 VERIN - REGAŁ 1DSW

→ 60 ↑ 198 ↘ 34



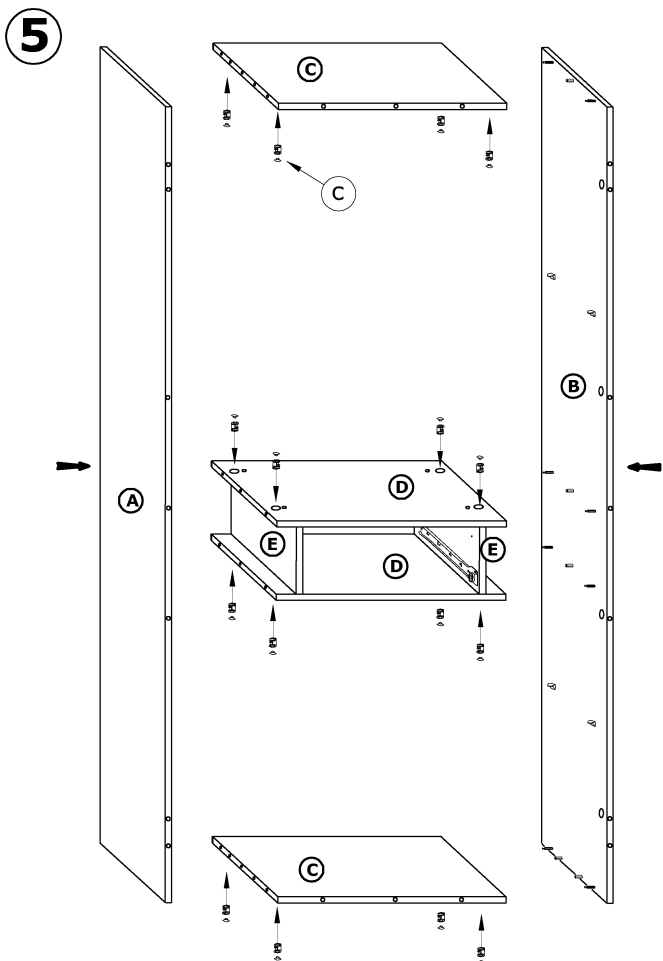
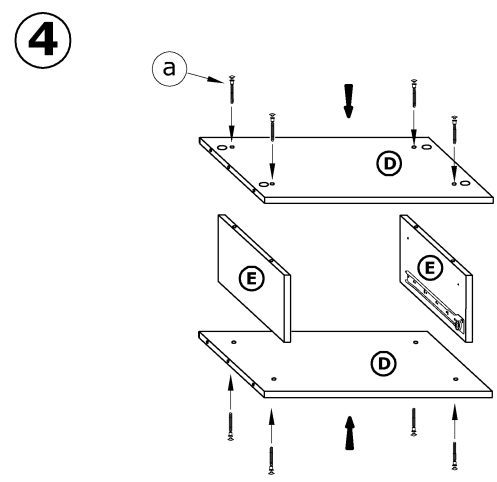
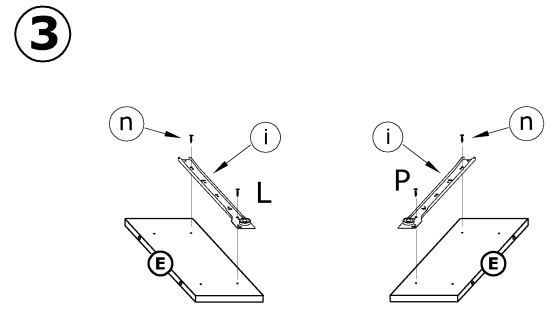
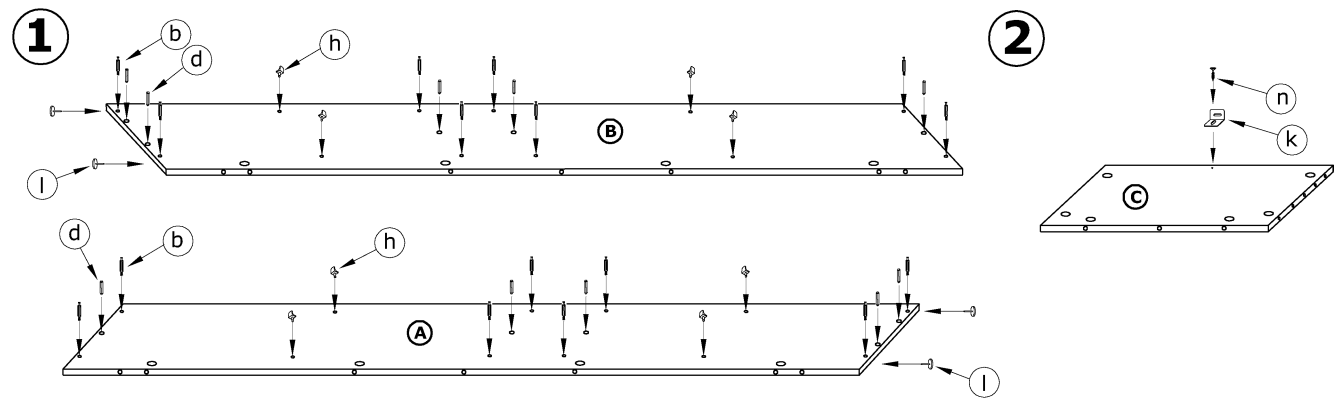
x 12 a	x 28 b	x 28 c	x 18 d	x 4 e	x 4 f
x 4 g	x 8 h	x 1 kpl. (250 mm) i	x 3 j	x 1 k	
x 4 l	x 2 m	x 37 (3,5x16) n	x 4 (3,5x30) o	x 70 p	x 1 r

45 min

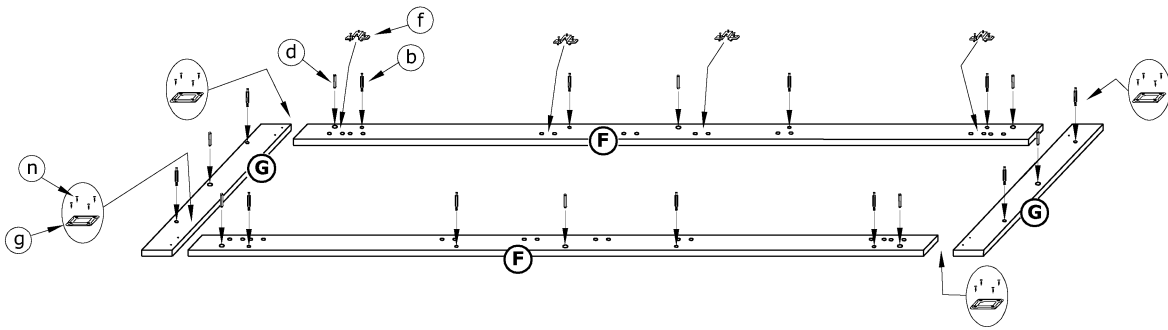
1 - FAZY MONTAŻU

A - OZNACZENIE ELEMENTÓW

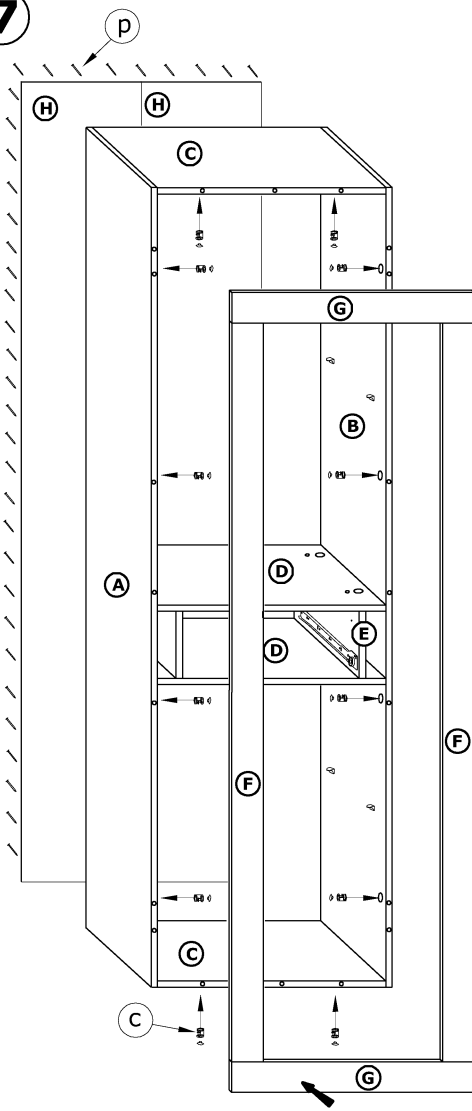
a - OZNACZENIE AKCESORIÓW



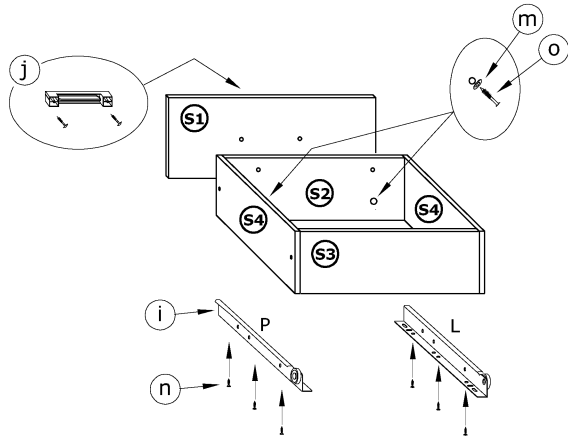
6



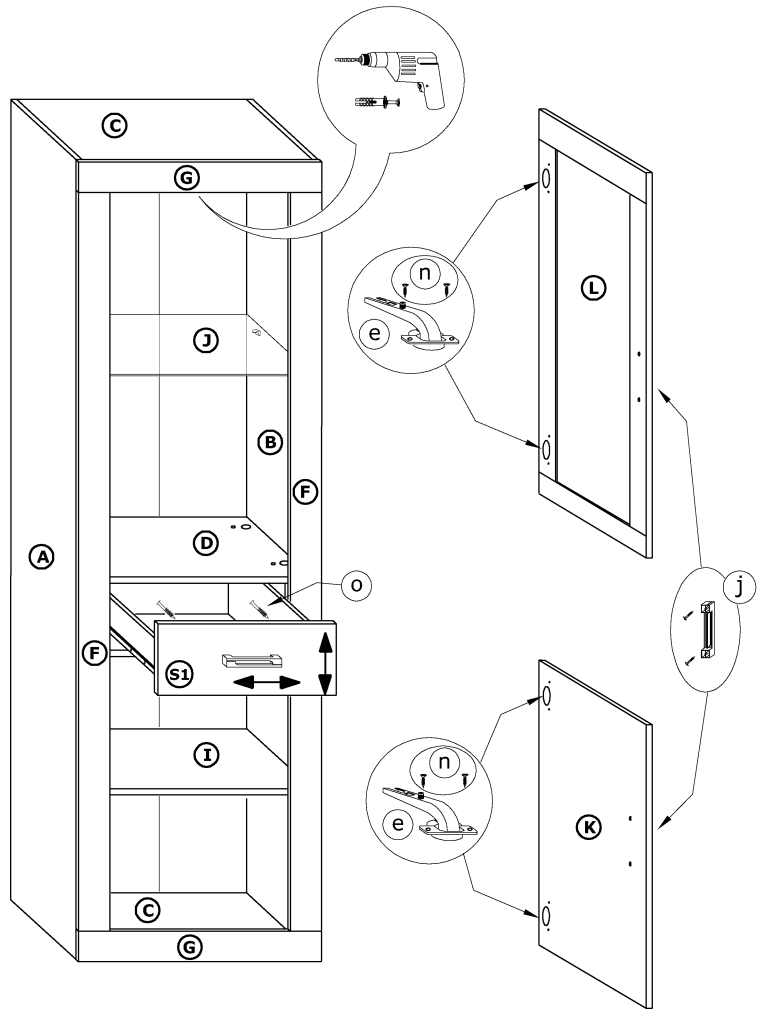
7



9



10



8

