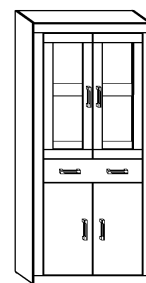


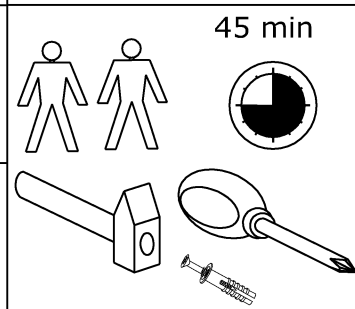


VRN-18 VERIN - REGAŁ 2DSW

→ 90 ↑ 198 ↘ 34



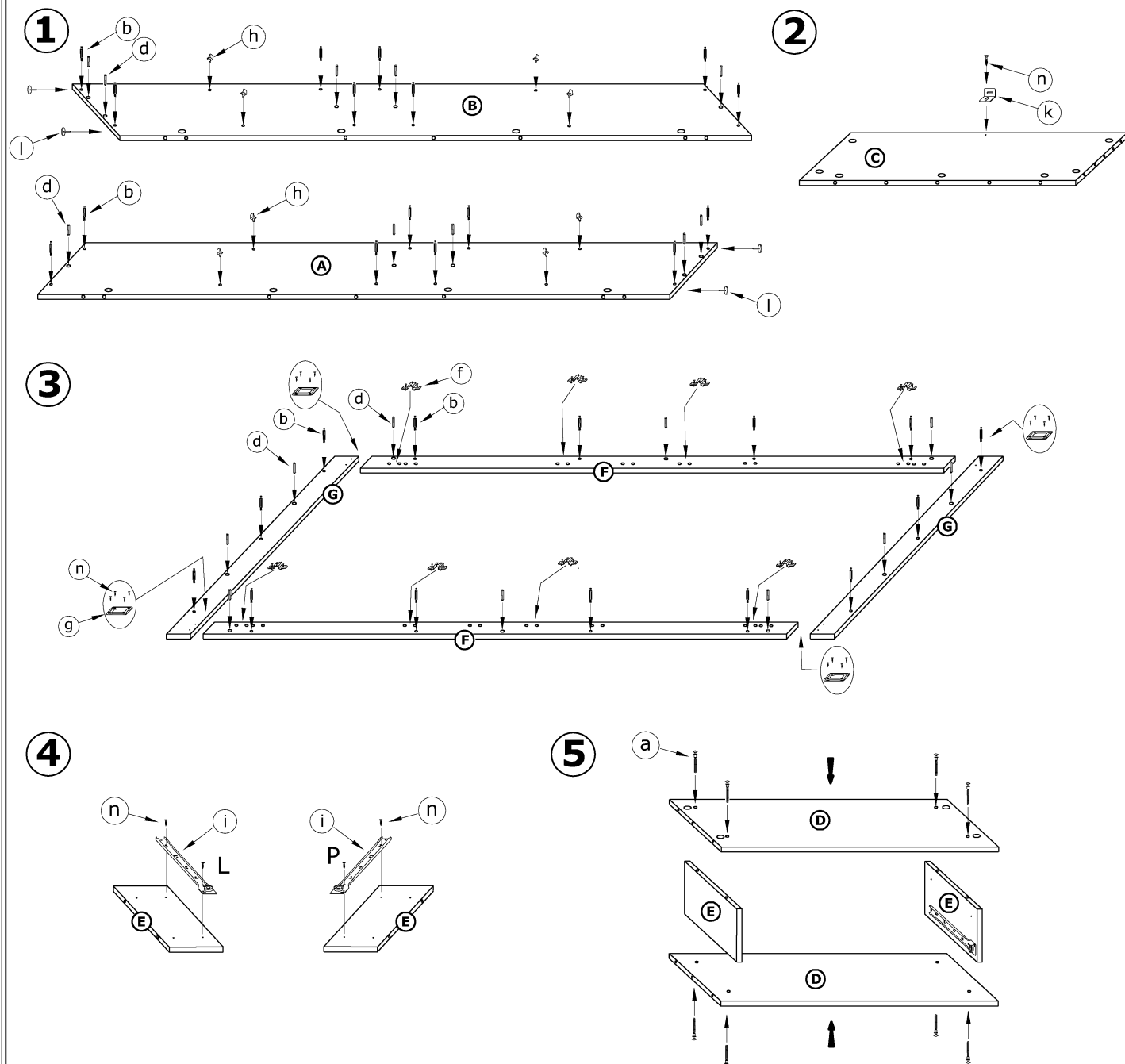
x 12 a	x 30 b	x 30 c	x 20 d	x 8 e	x 8 f
x 4 g	x 8 h	x 1 kpl. (250 mm) i	x 6 j	x 1 k	
x 4 l	x 2 m	x 44 (3,5x16) n	x 5 (3,5x30) o	x 90 p	x 1 r

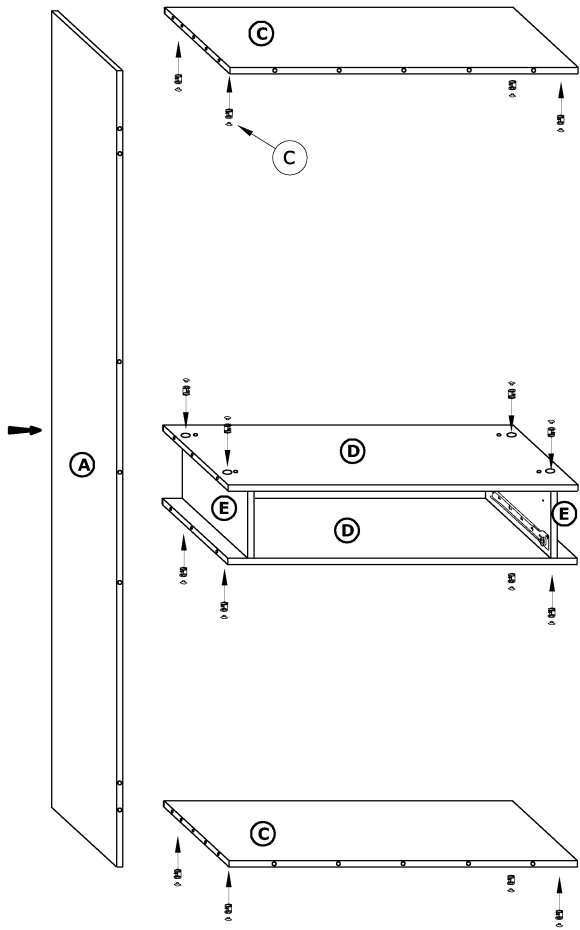
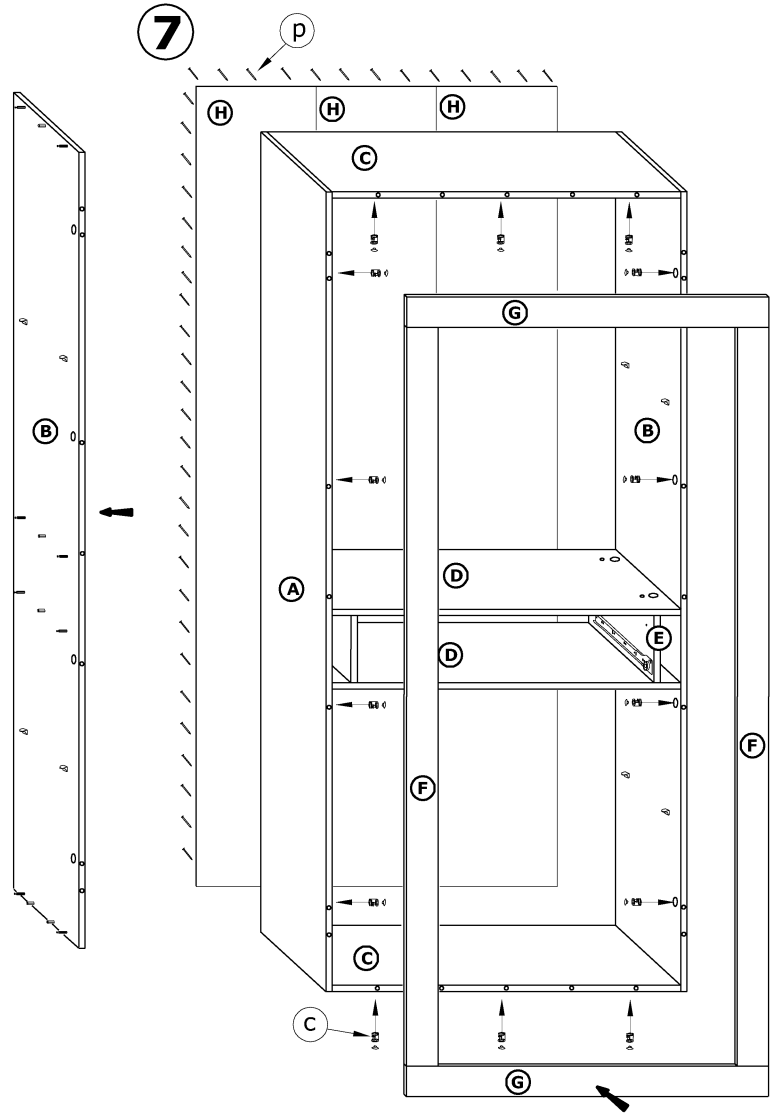
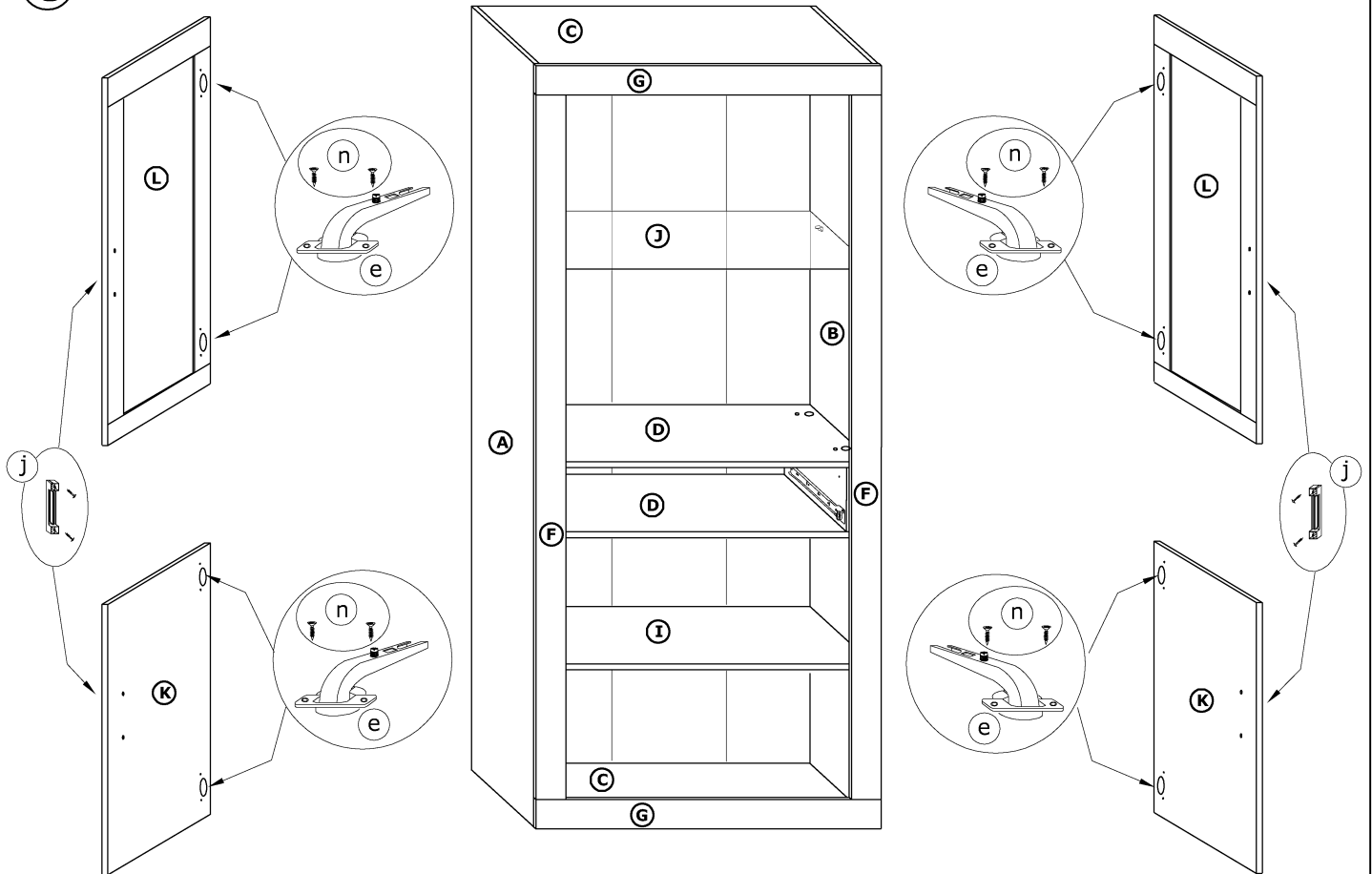


1 - FAZY MONTAŻU

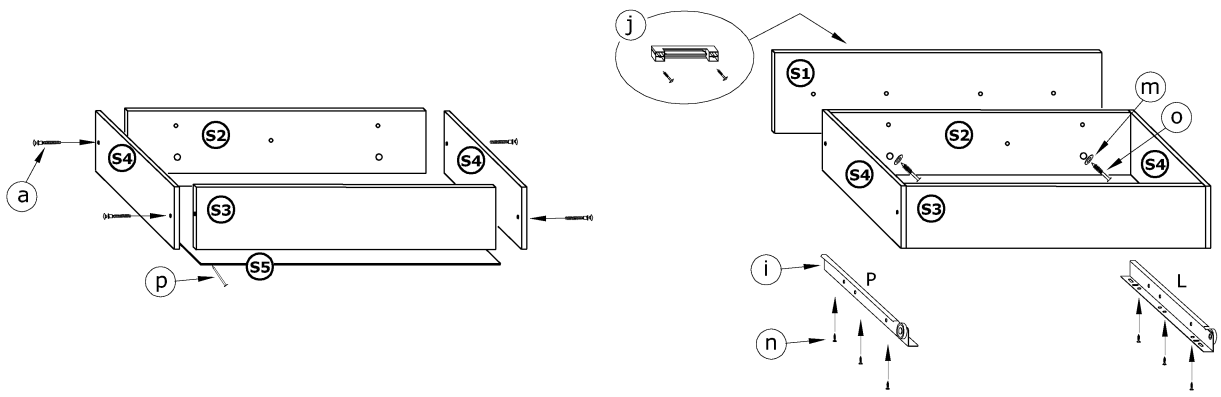
A - OZNACZENIE ELEMENTÓW

a - OZNACZENIE AKCESORIÓW



6**7****8**

9



10

