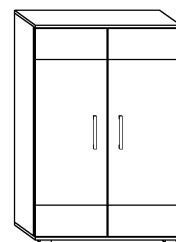


# SLR-03 SOLAR - REGAŁ NISKI

→ 80 ↑ 120 ↘ 32



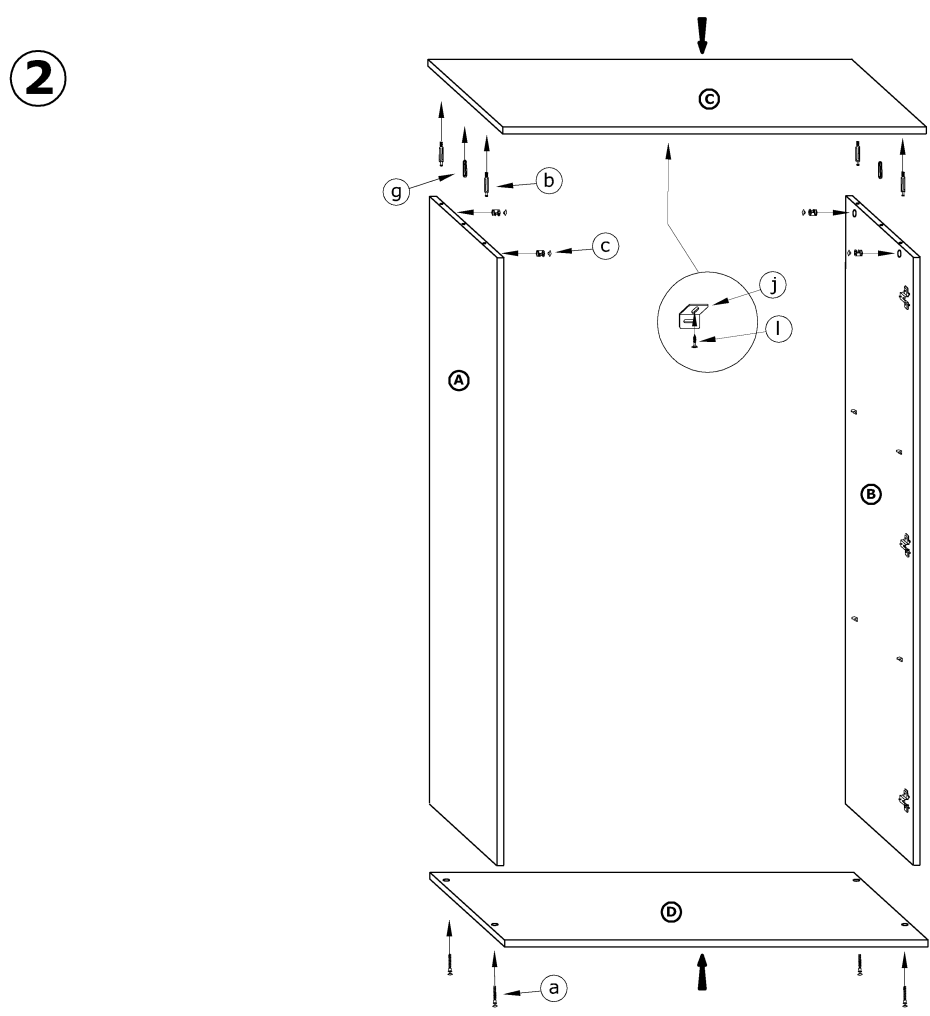
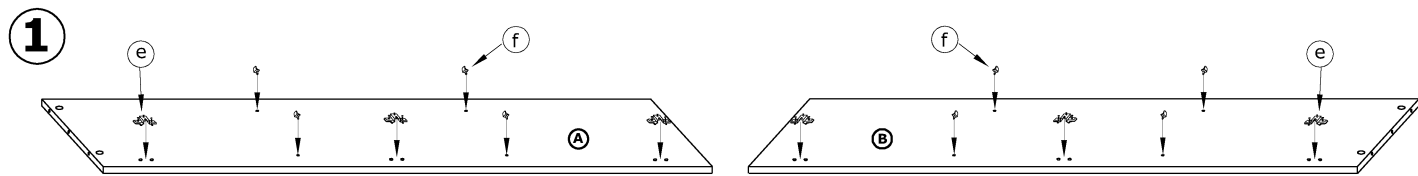
x 4 	x 4 	x 4 	x 6 	x 6 	x 8 
x 2 	x 4 	x 2 	x 1 	x 8 (4x20) 	x 13 (3,5x16) 
x 40 	x 1 	x 1 			

35 min

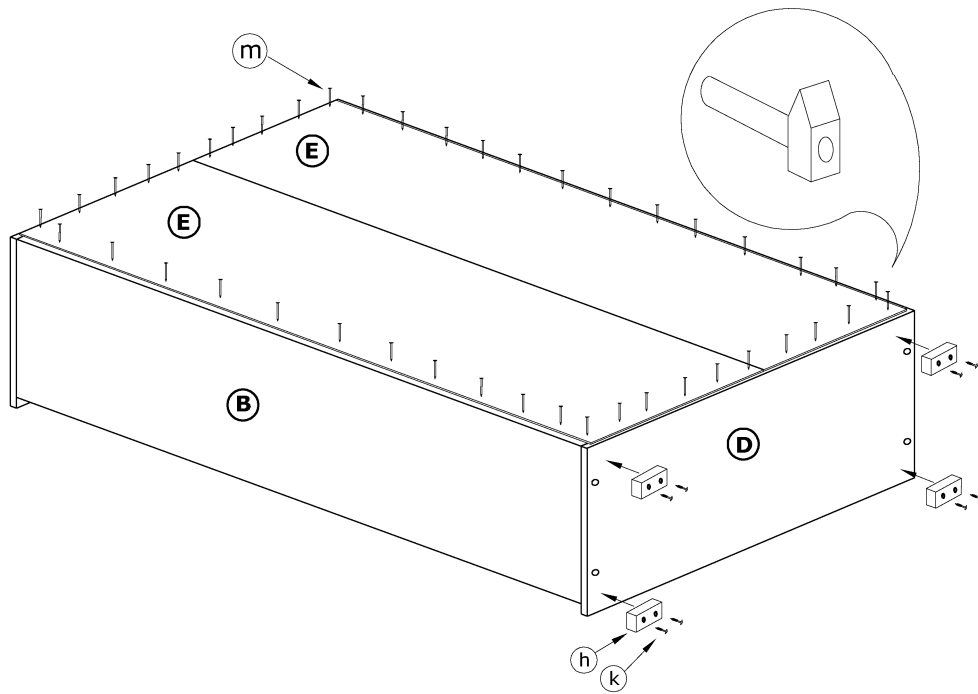
**1** - FAZY MONTAŻU

**A** - OZNACZENIE ELEMENTÓW

**a** - OZNACZENIE AKCESORIÓW



3



4

