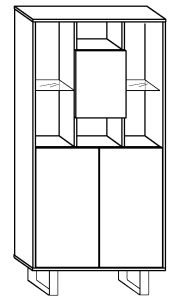




KING 5

→ 80 ↑ 165 ↘ 36



x 10 a	x 8 b	x 20 c	x 20 d	x 2 e	x 4 f	
x 6 g	x 12 h	x 3 j	x 3 k	x 38 (3,5x16) l	x 70 m	x 1 n
x 2 i				 k, l	 40 min	

1 - FAZY MONTAŻU

A - OZNACZENIE ELEMENTÓW

a - OZNACZENIE AKCESORIÓW

1

x 4 a x 8 c

2

x 4 a x 8 c

x 4 g x 8 h

3

x 4 a x 8 c x 2 g

x 1 j x 4 l (3,5x16)

4

x 8 d

x 4 h

5

x 2 j x 8 l (3,5x16)

6

x 4

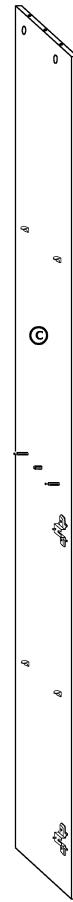
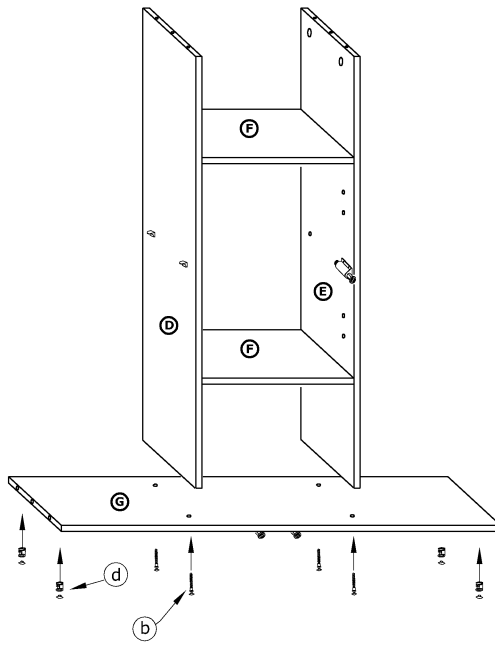


(b)

x 4



(d)



7

x 4

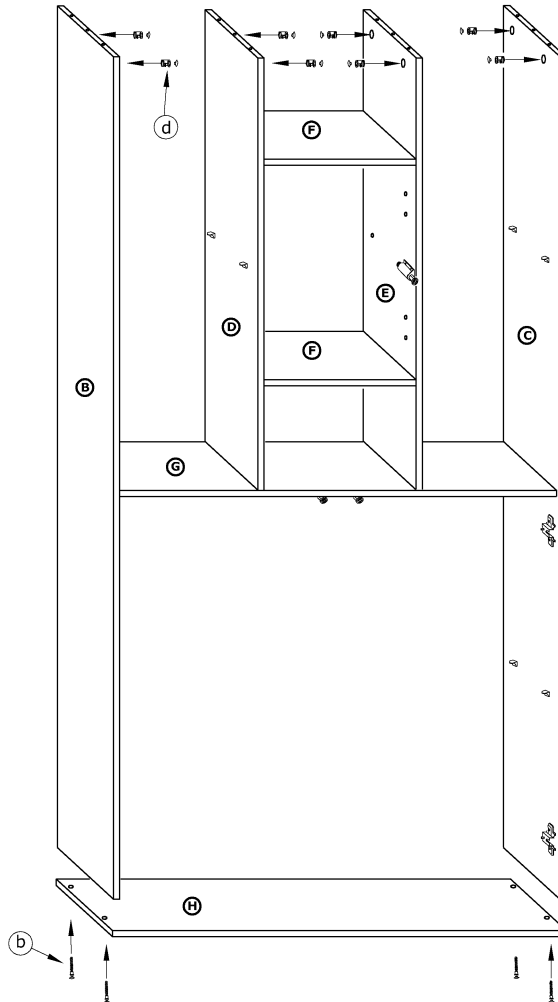


(b)

x 8



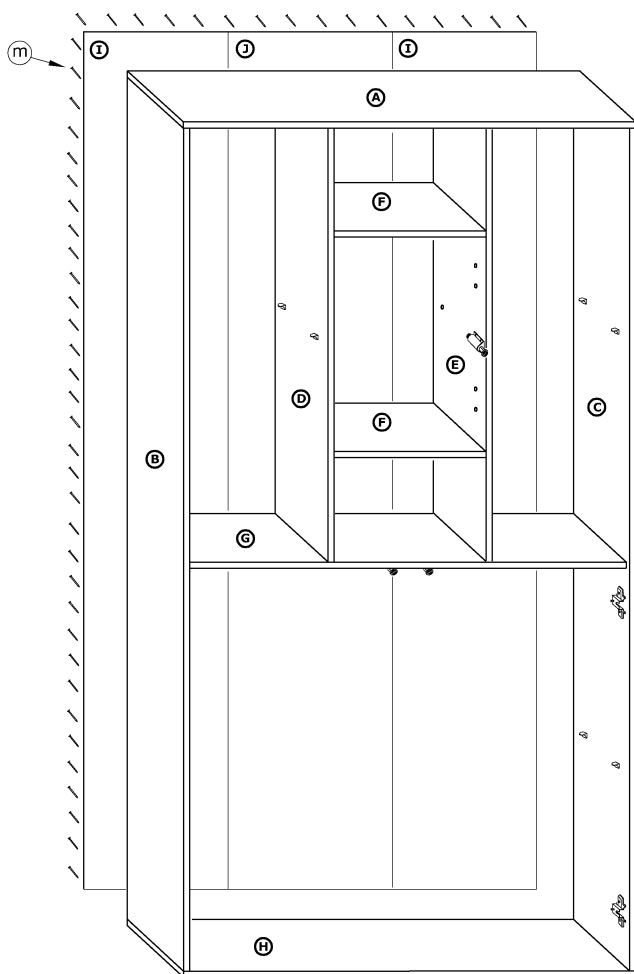
(d)



8

x 70

m



9

x 2

e

x 4

f

x 2

i

x 3

c

k

x 26

(3,5x16)

l

