

PL INSTRUKCJA MONTAŻU, BG ИНСТРУКЦИЯ ЗА МОНТАЖ, CZ NÁVOD MONTÁŽE, D MONTAGEANLEITUNG, F INSTRUCTIONS DE MONTAGE, GB THE ASSEMBLY MANUAL, HR INSTRUKCIJA MONTAŽE, H SZERELÉSI UTASÍTÁS, RO INSTRUCȚIUNI DE MONTAJ, RUS ИНСТРУКЦИЯ МОНТАЖА, SK NÁVOD NA MONTÁŽ

PL Uwaga: Przed przystąpieniem do montażu prosimy zapoznać się z całą instrukcją montażu oraz zachować kolejność montażu przedstawioną w niniejszej instrukcji.

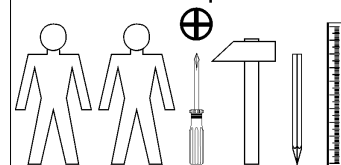
CZ Pozor: Před zahájením montáže pozorně si přečtěte celý montážní návod. Dodržujte montážní pořadí dle tohoto návodu.

GB Attention: Before you start the assembly, please get acquainted with the entire assembly manual and stick to the order of assembly presented in this manual.

H Figyelem: Mielőtt elkezdí az összerontást, olvassa el az összerontás utasítását és a tartsa be az utasításban leírt összerontás sorrendjét.

SK Pozor: Pred samotnou montážou je potrebné oboznámiť sa s návodom na montáž ako aj s postupom montáže uvedenými v tejto príručke.

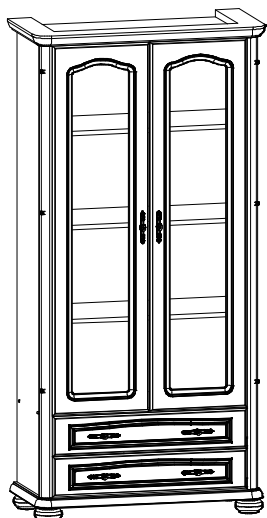
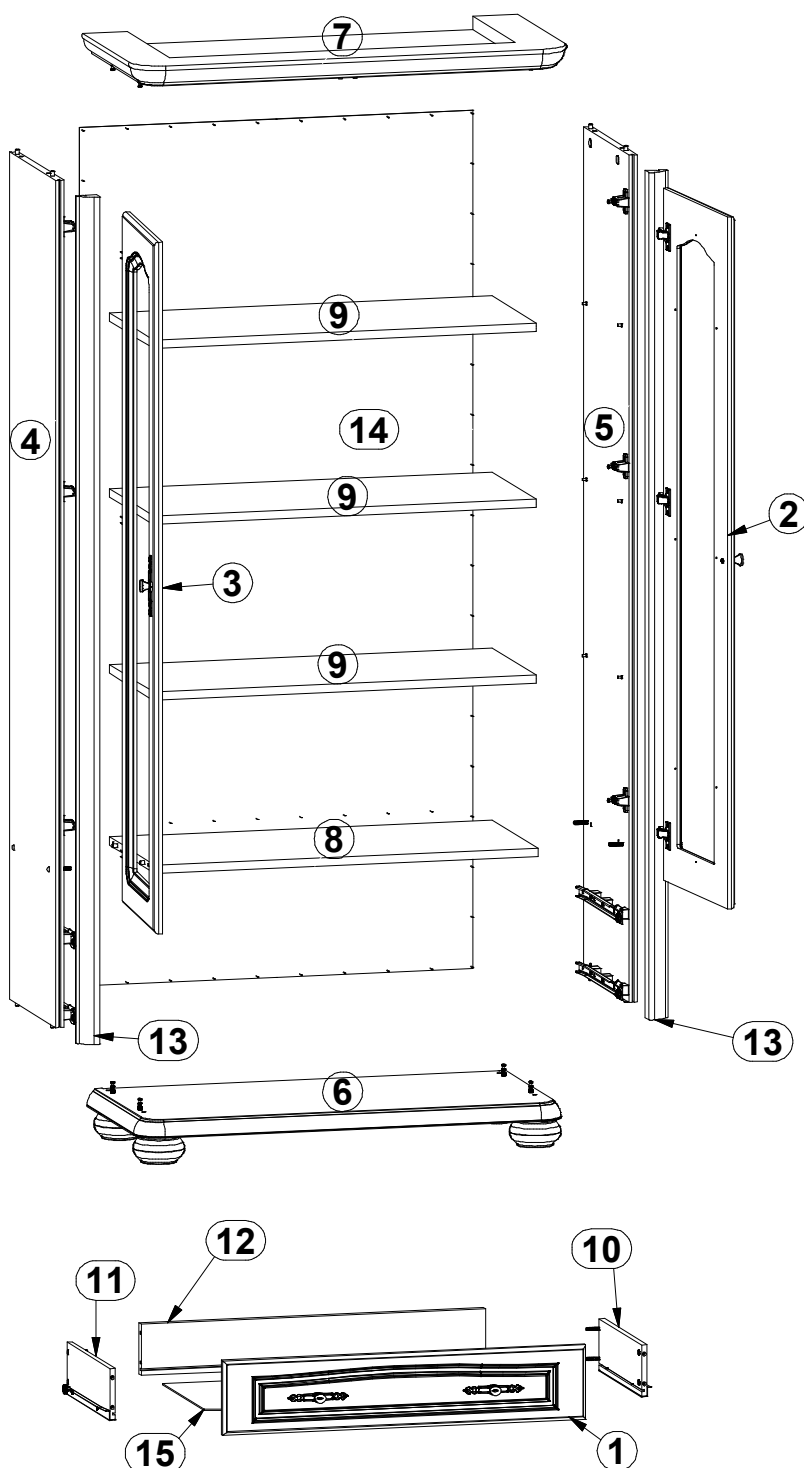
Do montázu potrebne są:
Nezbytné během montáže:
You need for fitting-up:
Az Összeszereléshez szükséges:
Počas montáže potrebne:



Natalia III

Witryna 100/2s

Symbol elementu Značka dílu Element symbol Jel elemek Symbol elementu	Kód Kód Code Kód Kód	Wymiary Rozměry Measurements Nagyság Rozmery		Paczka Krabica Paket Csomagban Balík
1	S41-011	160	796	6/7
2	S41-012	1486	396	7/7
3	S41-013	1486	396	7/7
4	S41-116	1820	379	1/7
5	S41-117	1820	379	1/7
6	S41-210	935	436	2/7
7	S41-211	957	446	2/7
8	S41-306	839	375	3/7
9	S41-307	839	364	3/7
10	S41-501	350	110	3/7
11	S41-502	350	110	3/7
12	S41-510	754	110	3/7
13	S41-554	1820	47	4/7
14	S41-911	1844	863	1/7
15	S41-912	764	348	3/7





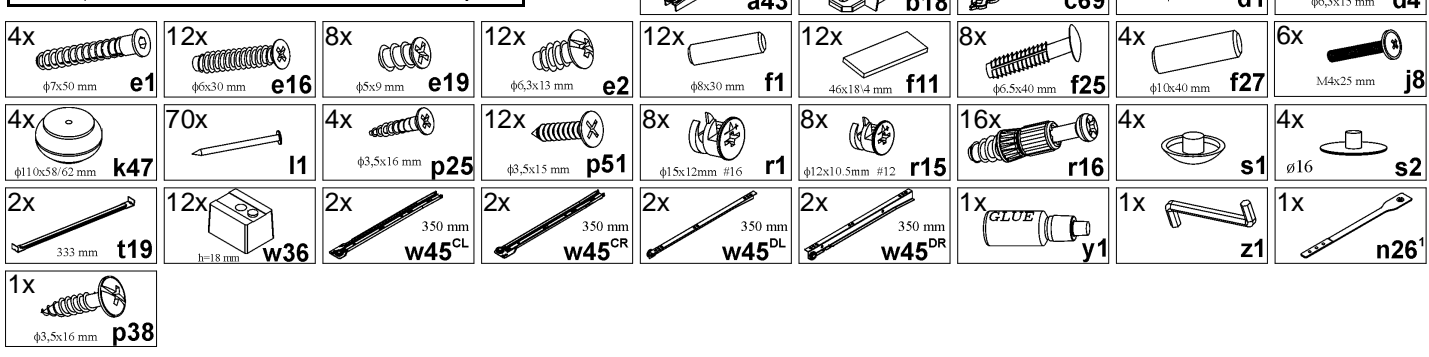
PL Poniżej przedstawiono symbole i ilości akcesoriów, które będą potrzebne podczas montażu. Akcesoria spakowane są w paczce akcesoria.
CZ Niže jsou uvedeny symboly a počet jednotlivých spojovacích dílů, které budou nezbytné během montáže. Díly jsou zabalené v krabici s označením „příslušenství“
GB The symbols and the amount of accessories needed for the assembly have been presented below. The accessories can be found in the "Accessories" package.
H Lent az összerontéshoz szükséges tartószékek jeleit és mennyiségét soroltunk. Az tartószékek az „tartószékek” csomagokba vannak becsomagolva.
SK Nižšie sú uvedené symboly a množstvo dielov, ktoré budú počas montáže potrebné. Diely sú zabalené v balíku.

Ilość akcesoriów
 Množství vybavy
 Amount of accessories
 A kellekek száma
 Počet príslušenstva

2x

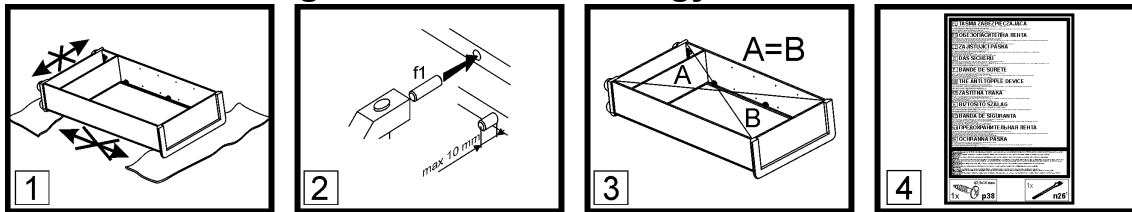
Symbol
 Jel
 Symbol
 Symbol
 Symbol

Y



PL Ogólne zasady montażu mebla,
CZ Obecné zásady montáže nábytku, **GB** General instructions for furniture assembly
H A bútor általános szerelési alapelvei, **SK** Všeobecné pravidla montáže nábytku

Uwaga/Pozor/Attention/Figyelem/Pozor



PL Uwaga:

- Podczas montażu elementy należy układać na miękkim i czystym podłożu np.: ręcznik, koc. Nie montować mebla na dywanie, wykładzinie itp.
- W otwory o średnicy 8 mm znajdujące się w krawędziach elementów wbić kołki f1. (Otwory na trzpień złącza mimośrodowego pozostawić wolne). W przypadku stwierdzenia, że któryś z kołków wystaje z otworu na długość większą niż 10 mm, należy go dobić, wymienić lub skrócić, gdyż może on spowodować, przy składaniu, uszkodzenie boku.
- Przed przybiciem ściany tylnej sprawdzić, czy przekątne są równe.
- Taśma zabezpieczająca. (Niewłaściwe zamocowanie mebla grozi przewróceniem mebla podczas użytkowania).

INFORMACJA!

Szanowny Kliencie, w przypadku zgłaszania reklamacji, prosimy posługiwać się numerem kodu podanym na pierwszej stronie instrukcji montażu. Wszelkie uwagi i reklamacje należy zgłaszać do punktu zakupu mebla. Uwaga! Nie montować elementów, jeżeli zostaną zauważone wady lub uszkodzenia tych elementów.

CZ Pozor:

- Během provádění montáže díly vždy odkládejte na měkký a čistý povrch jako např.: ručník, deka. Nábytek nemontujte na koberec, podlahové krytině apod.
- Do otvorů o průměru 8 mm na hranách jednotlivých dílů umístěte kolíky f1. (Otvory pro kolíky spojují r16 ponechte prázdné). **Pozor:** V případě zjištění, že některé kolíky vyčnívají z otvoru více než 10 mm, dorazte je, vyměňte nebo zkráťte, protože mohou způsobit poškození bočních stran.
- Před přibitím solitu zkontrolujte, jestli jeho úhlopříčky jsou stejné.
- Zajišťující páska. Sestavte podle návodu. (Nesprávné namontování nábytku může být příčinou jeho převrácení v průběhu používání).

INFORMACE!

Vážený zákazník, v případě uplatňování reklamacie je nutno použít číslo kódu, který se nachází v montážním návodu. Veškeré připomínky a reklamacie je třeba uplatňovat v místě prodeje. Pozor! Nábytkové díly nemontovat, pokud na nich byly zjištěny vady nebo poškození.

GB Attention:

- During the assembly, the elements should be put on a soft and clean surface, e.g. a towel or a blanket. Do not assemble the piece on a carpet or floor covering, etc.
- Drive f1 pegs into the holes (8 mm in diameter) located along the edges of each element (leave the holes for the eccentric connector pivot free). **Attention:** In case a peg in one of the holes protrudes more than 10 mm, it should be hammered down, exchanged or shortened because it may cause damage to the side of the piece of furniture during its assembly.
- Before nailing a fiberboard, make sure that the diagonals are equal.
- The anti-topple device. When assembling the furniture follow the instructions in the manual. Improper fixing of the piece of furniture may cause it to topple when it is used.

INFORMATION!

Dear client, in case of complaining, please use the code number given in the assembly instruction. Any comments and complaints should be reported at the furniture purchase outlet. Note! Do not use any parts showing any faults or marks of damage.

H Figyelem:

- Összeszerelés előtt az elemeket tisztán és puhán kell elhelyezni, pd. pléd, törülköző. Ne szereljen szőnyegen és hozzá hasonló felületeken.
- Az elemek élein 8 mm-es lyukakba f1 szögeket kell beütni (a körhagyo kapcsolat tengelyére szánt lyukakat szabadon kell hagyni) ha észrevesszük hogy valamelyik szög kiáll a bútorból több mint 10 mm, akkor beljebb verni, ki kell cserélni, vagy le kell rövidíteni, mert az összeszerelés alatt megsérülhet a bútor.
- A hátlap rögzítésénél ellenőrizzük hogy a szekrény átlós mérete egyforma legyen.
- Biztosító szalag. Az útmutatónak megfelelően kell felszerelni. (A bútor helytelen rögzítése a bútor eldőléséhez vezethet használat alatt.)

INFORMÁCIÓ!

Tisztelt vásárlói! Reklamáció esetén kérjük hivatkozni a szerelési utasításban megadott kódra. Mindennemű észrevételt és reklamációt a bútor vásárlási helyén kell megtenni. Figyelem! Ne állítsák össze azokat az elemeket, ahol hibát vagy rongálást észlelnek.

SK Pozor:

- Počas montáže treba jednotlivé časti položiť na mäkkú a čistú podložku, napr.: uterák, deka. Nemontujte nábytok na koberec, parketách atď.
- Do otvorov o priemer 8 mm, ktoré sa nachádzajú na hranách elementov, zabiť kolíky f1. (Otvory na trň excentrického spoja ponechať voľný). **Pozor:** V prípade, že niektorý z kolíkov z otvoru prečnieva viac ako 10 mm, je potrebné ho dobiť, vymeniť alebo skrátiť, pretože môže pri skladaní spôsobiť poškodenie boku.
- Pred pribitím plste skontrolujte, či sú rovnaké uhlopriečky.
- Ochranná páska. Namontovať v súlade s inštrukciou. (Pri nesprávnom upevnení nábytku hrozí, že počas používania sa nábytok prevráti.)

INFORMÁCIA!

Vážený zákazník, v prípade nahlásenia reklamácie, použite prosím číslo Kódu, ktorý sa nachádza v návode na montáž. Všetky pripomienky a reklamácie musíte nahlásiť v predajni, kde ste nábytok kúpili. Pozor! Časti, na ktorých ste zistili zavadu alebo poškodenie nemontujte.

PL Pierwszym etapem montażu jest uzbrojenie elementów w odpowiednie akcesoria wg poniższych rysunków .

Symbole oznaczają miejsca, na które należy zwrócić szczególną uwagę podczas montażu.

CZ První etapa montáže spojení jednotlivých součástí nábytku se spojovacími díly podle obrázků.

Symbol označuje důležité místo, kterému musíte věnovat zvláštní pozornost během montáže.

GB The first stage of the assembly is equipping the elements with the appropriate accessories according to the drawings below.

The symbols denote places to which special attention should be paid during the assembly.

H Az összeszerelés első lépése a tartozékok egymáshoz igazítása az alábbi rajzok szerint.

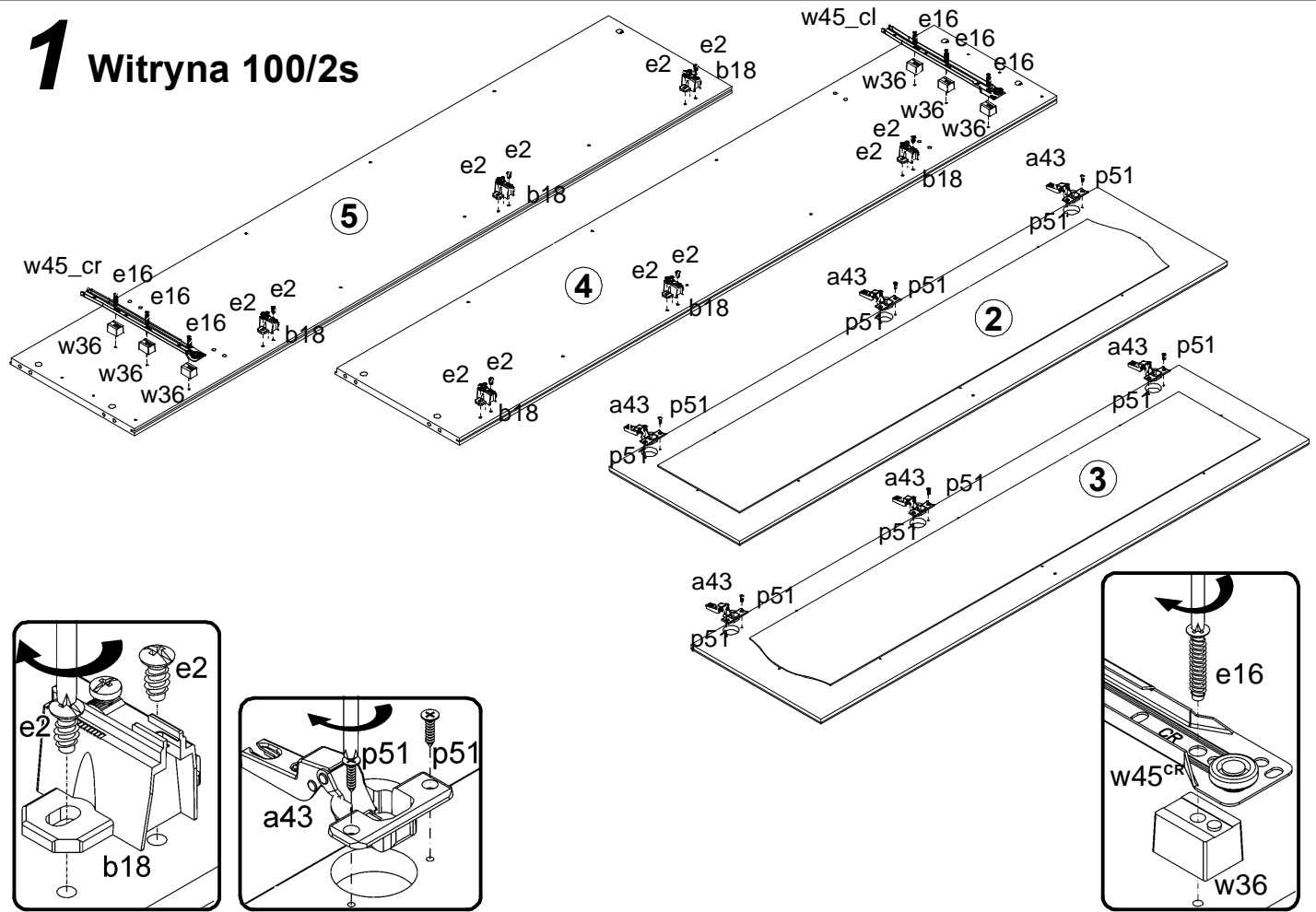
A jel azokat a helyeket jelzi, amelyekre különös figyelmet kell fordítani az összeszerelés alatt.

SK Prvým krokom montáže je vybaviť náležité diely podľa nižšie uvedených náčrtov.

Symboły oznaczają miejsca, którym trzeba počas montażu venovať zvýšenú pozornosť.



1 Witryna 100/2s



PL Zmontować segment zgodnie z poniższymi rysunkami przy pomocy wskazanych łączników i/lub złączy.

CZ Dle níže uvedených obrázků smontujte díl pomocí doporučených šroubů a/nebo spojovacích prvků.

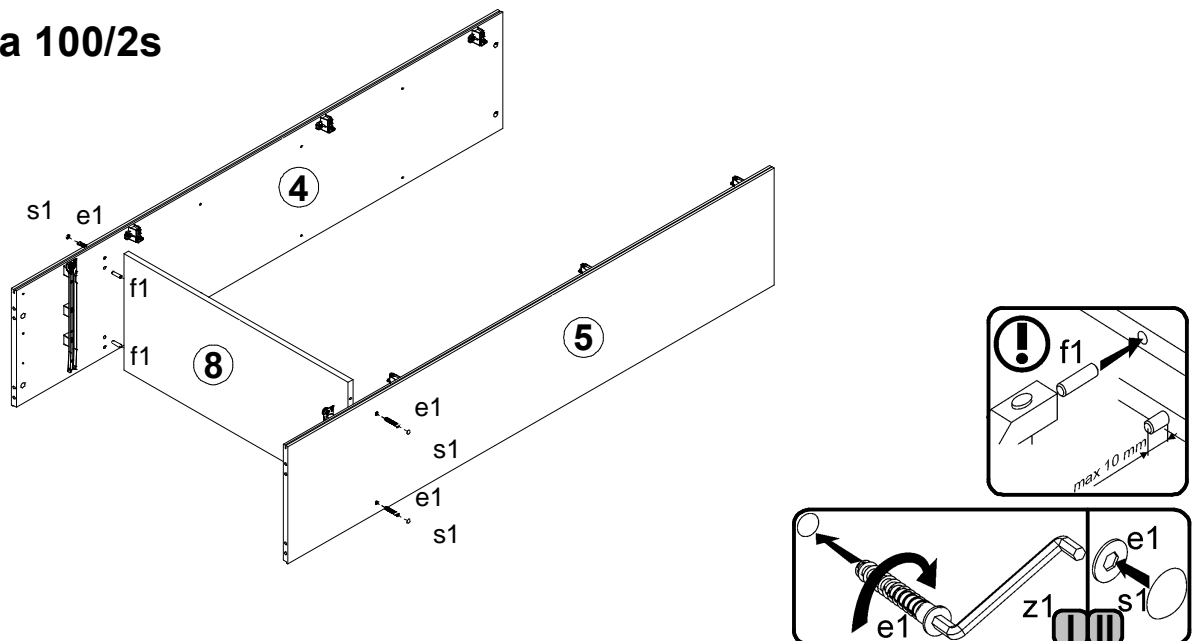
GB Assemble the unit as shown in the pictures using indicated connectors and/or joints.

H Szerelje össze a tartozékokat az ábrán látható módon a megfelelő toldatok és elemek egymásba illesztésével.

SK Zmontovať segment podľa nižšie uvedených výkresov pomocou označených spojok a/alebo spojov.



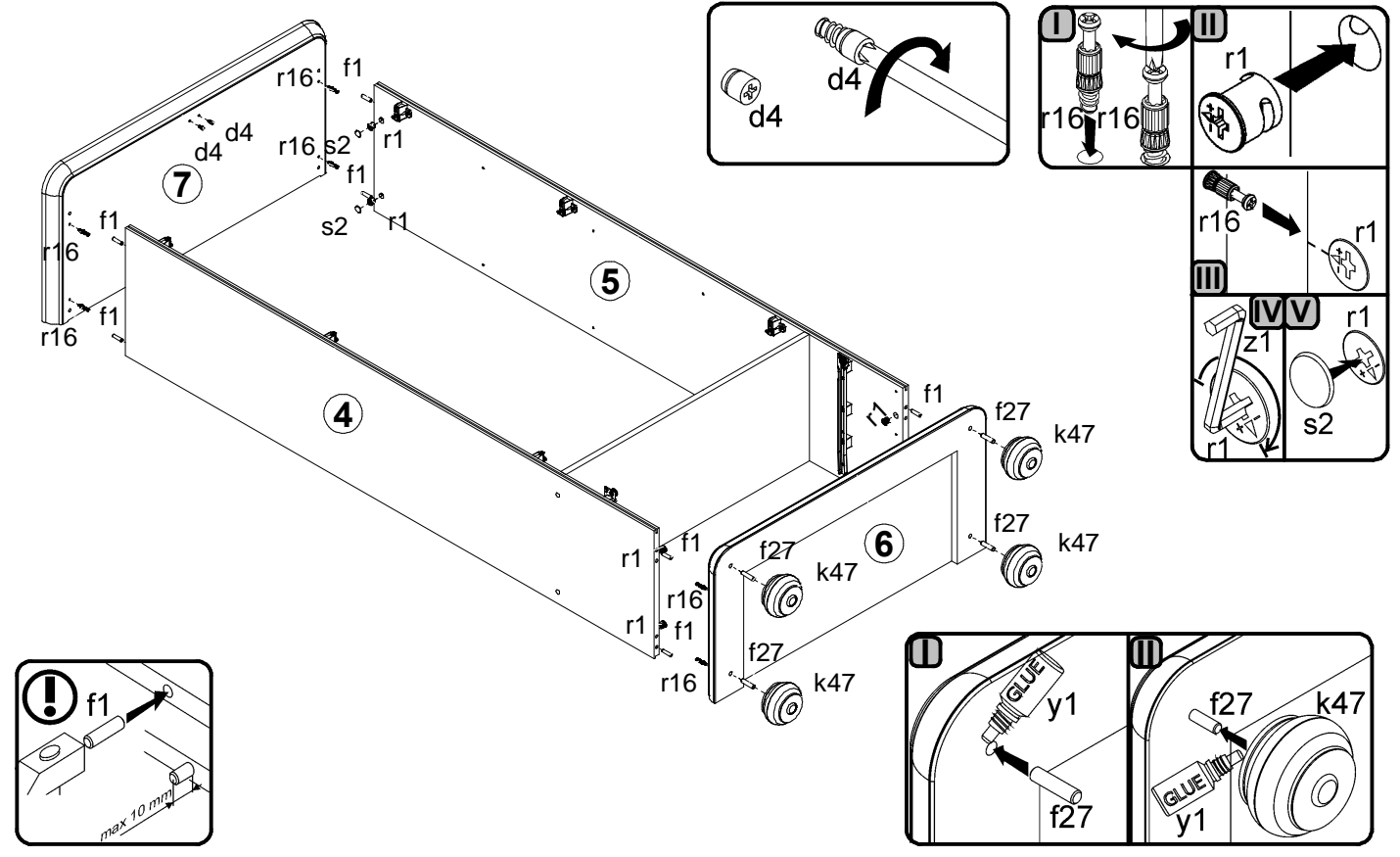
2 Witryna 100/2s



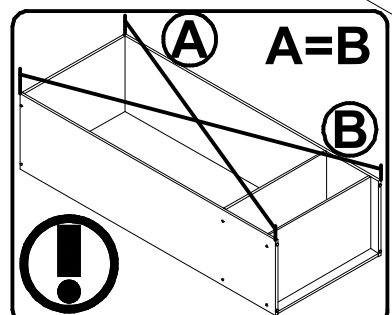
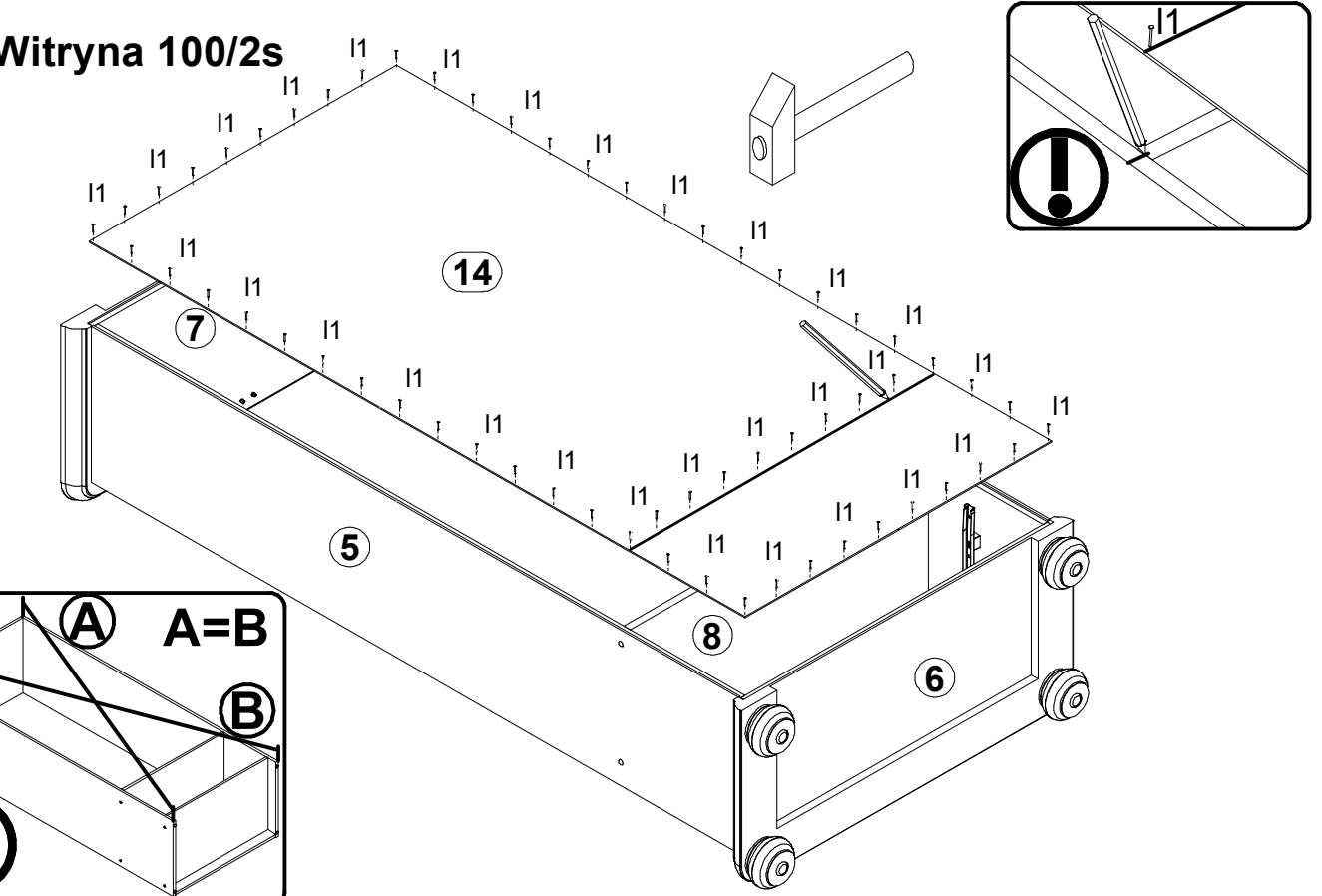
3 Witryna 100/2s



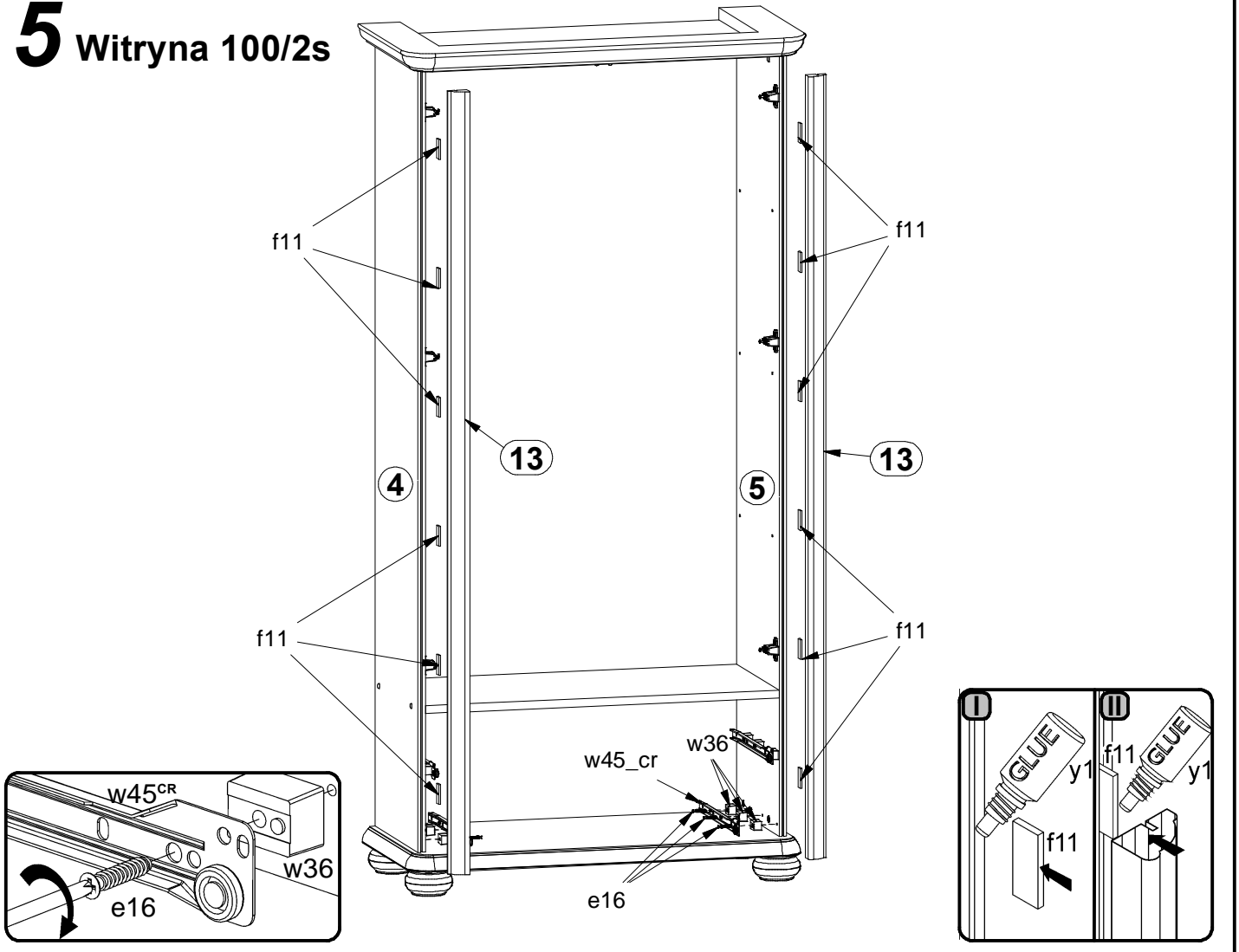
- PL Do otworów w przedstawionym elemencie wcisnąć klej y1, zamontować element i pozostawić do wyschnięcia kleju.
- CZ Do otvorů ve znázorněném dílu vtlače lepidlo y1, vmontujte díl a ponechte do vyschnutí lepidla.
- GB Place y1 glue in the holes in the component shown, mount the component and leave while the glue dries.
- H A bemutatott elem furataiba be kell nyomni az y1 ragasztót, az elemet összeállítani, és úgy hagyni, a ragasztó kiszáradásáig.
- SK Do otvorov v znázornenom elemente natlačiť lepidlo y1, namontovať element a počkať, až sa lepidlo vysuší.



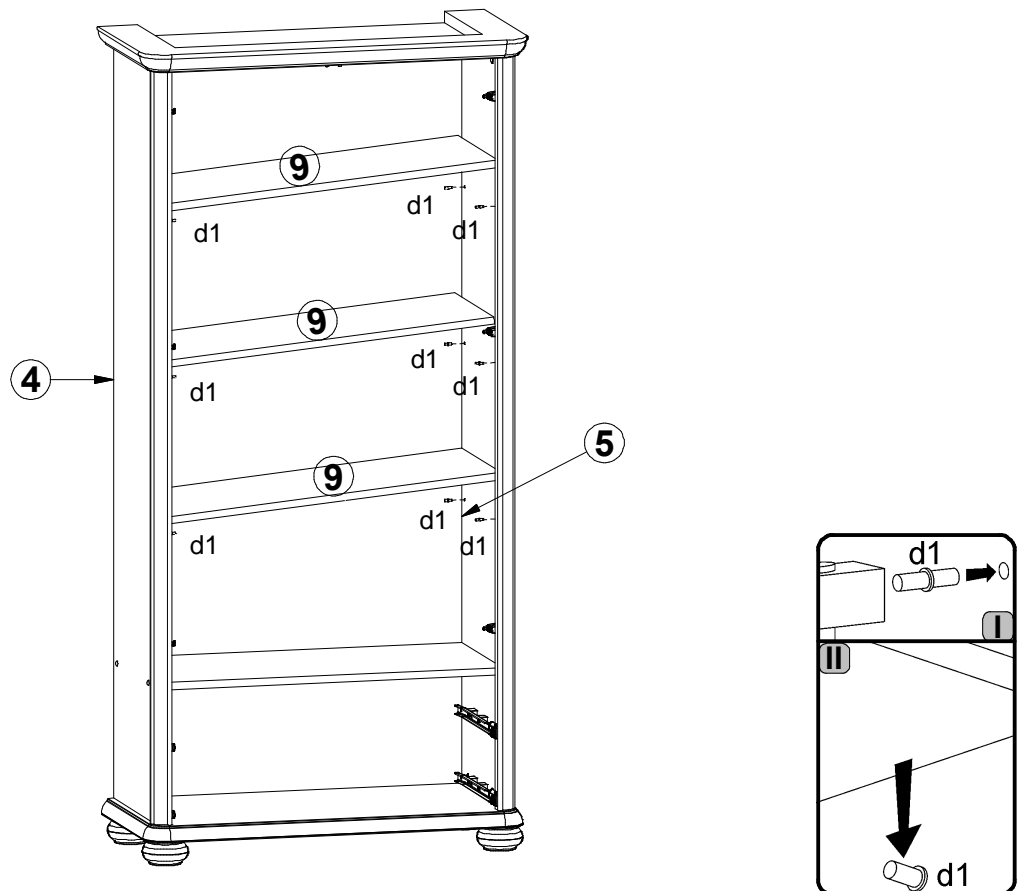
4 Witryna 100/2s



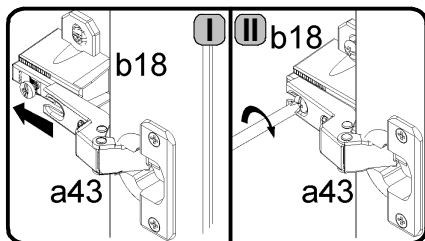
5 Witryna 100/2s



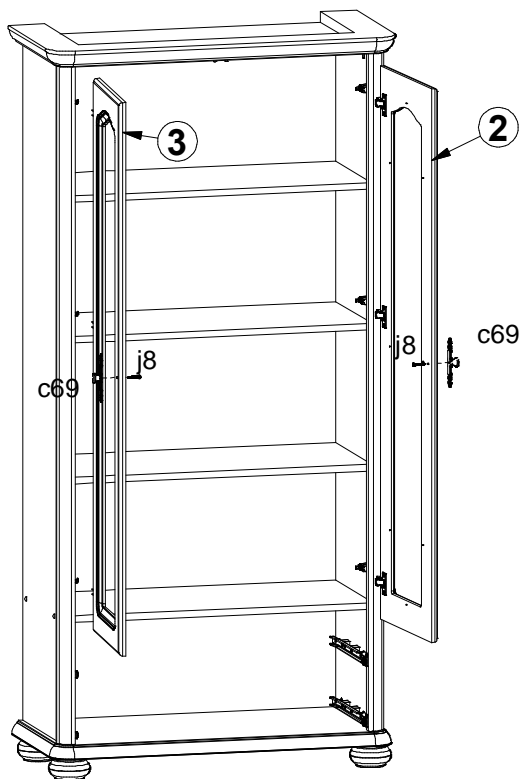
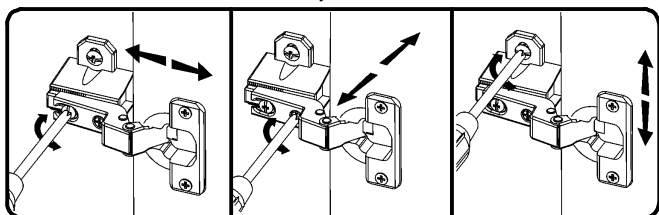
6 Witryna 100/2s



7 Witryna 100/2s



Regulacja drzwi/
Seřizování frontálních dílů/Adjustment of door/
Az előrészek szabályozása/Nastavenie čiel



8 Witryna 100/2s

