

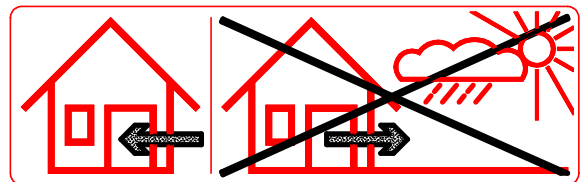
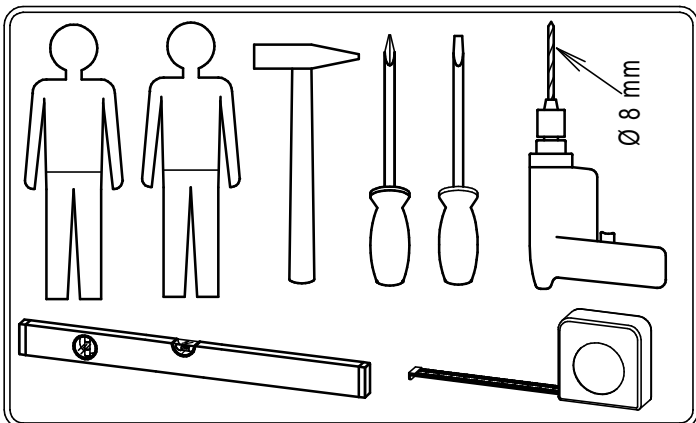
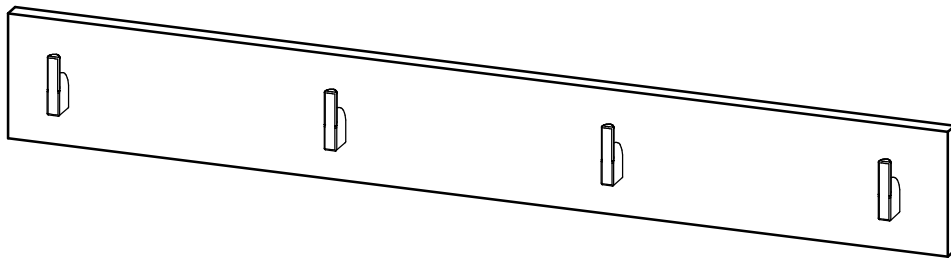
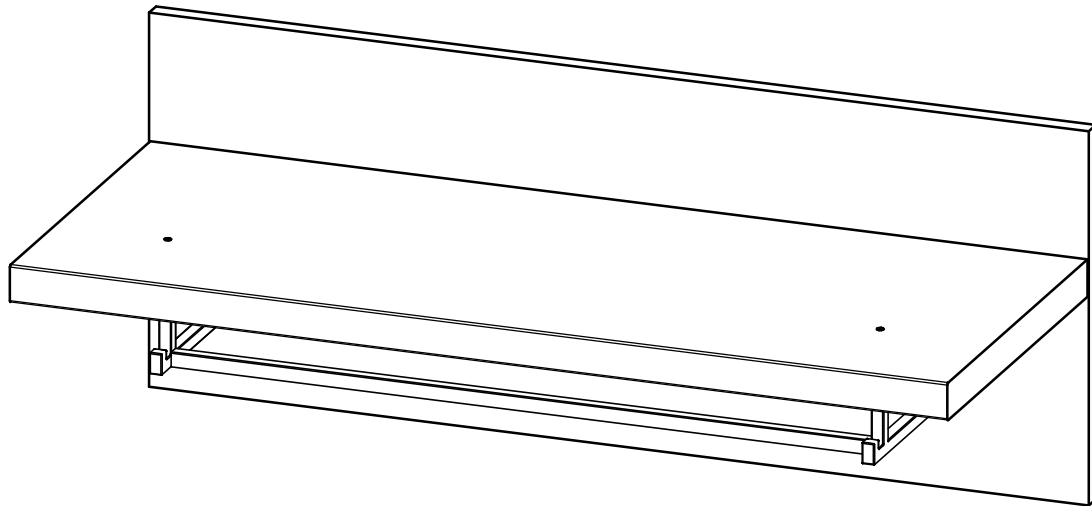
Montageanleitung

Notice de montage

Assembly instruction

GERMANIA®
the furniture factory

Garderobenpaneel 3193



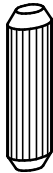
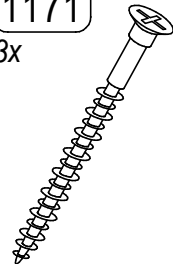
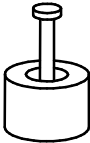

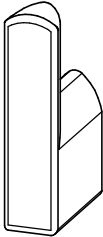
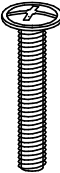
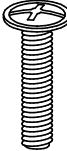
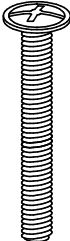
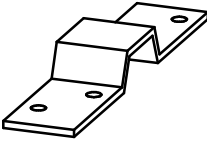

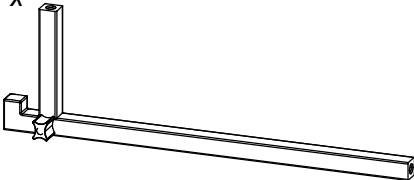
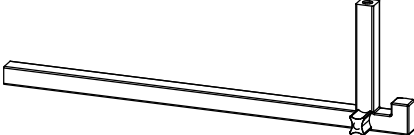

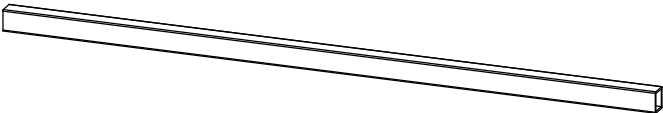
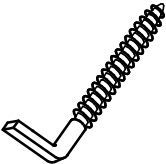
Bitte die Sicherheitshinweise auf der letzten Seite beachten!

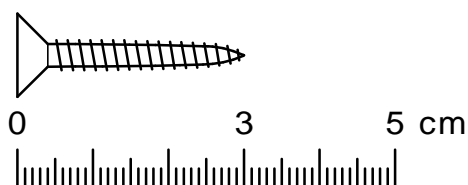
Please note: safety instructions on the last page!

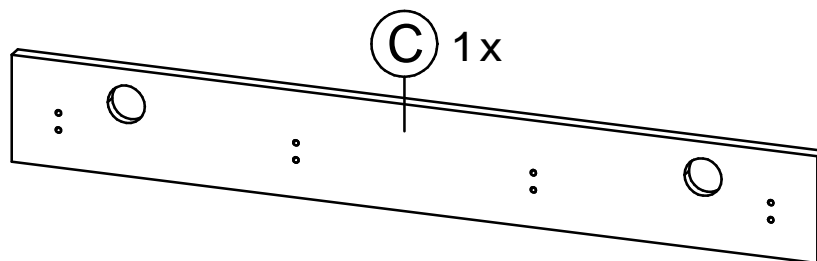
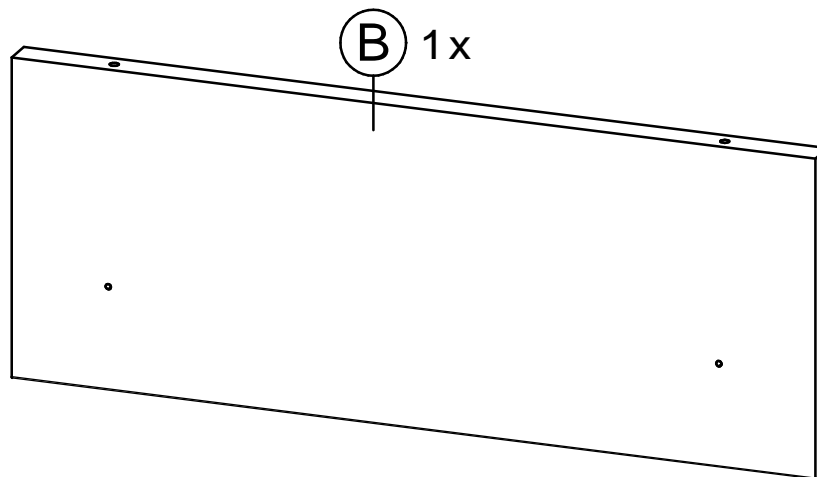
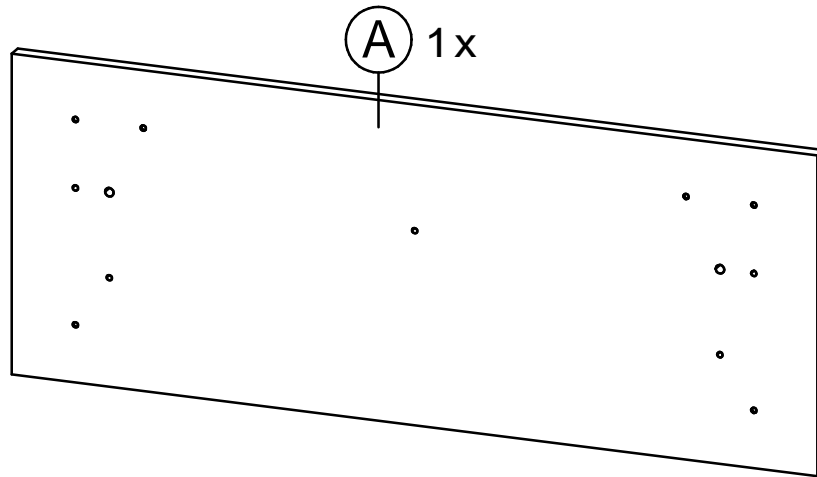
Prière de suivre les instructions de sécurité figurant sur la dernière page!

erstellt	geändert	geprüft
Datum: 03.07.13	Datum:	Datum: 09.07.13

Mod. 3193 **Teileliste** - liste de pièces - partlist

<p>2218 2x</p>  <p>Ø8 x 30mm</p>	<p>1171 3x</p>  <p>Ø4,3x60</p>	<p>4174 4x</p> 	<p>1185 2x</p>  <p>80 x 15 x 2 mm</p>	<p>5585 4x</p> 
<p>1222 8x</p>  <p>M4x30mm</p>	<p>1133 2x</p>  <p>M4x21mm</p>	<p>1319 2x</p>  <p>M4x35mm</p>	<p>1317 2x</p>  <p>20x100x1,5</p>	<p>1087 12x</p>  <p>Ø3,5x13mm</p>
<p>5695 1x</p> 	<p>5694 1x</p> 	<p>1111 4x</p>  <p>Ø8x40mm</p>		
<p>5696 1x</p>  <p>566 mm</p>	<p>1289 4x</p>  <p>Ø5,5x55mm</p>			

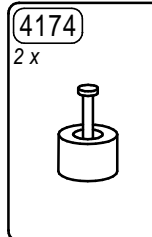
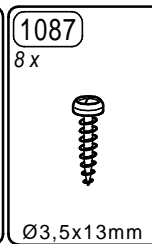
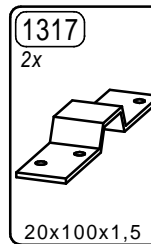
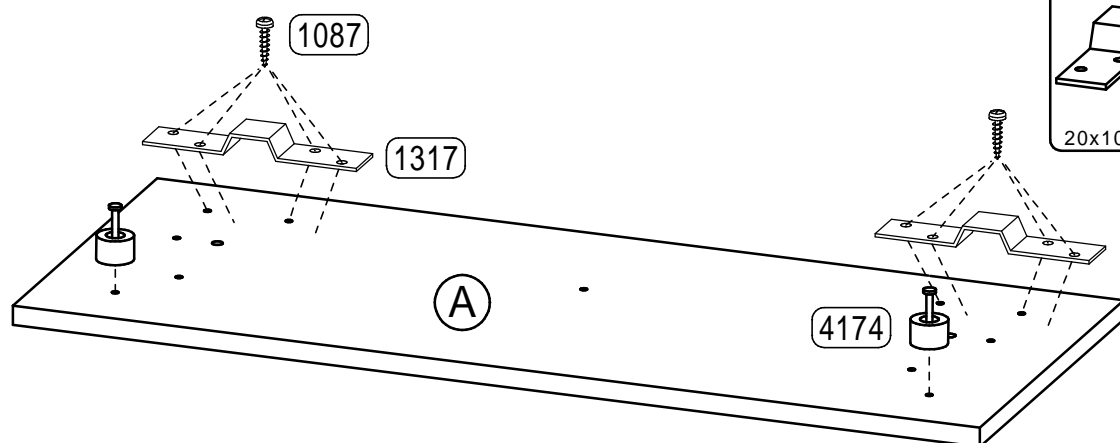




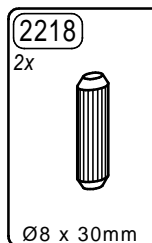
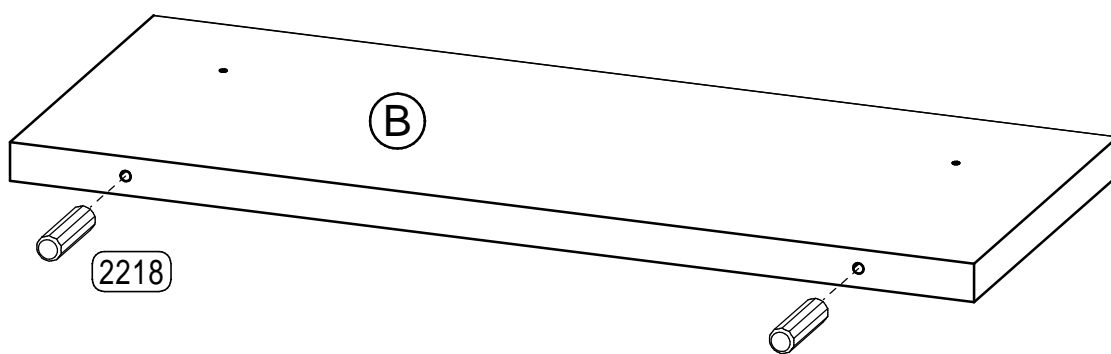
erstellt		geändert		geprüft	
Datum: 03.07.13		Datum:		Datum: 09.07.13	

Mod. 3192 **Montageschritte** - ordre de montage - assembly instructions

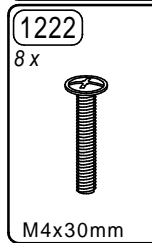
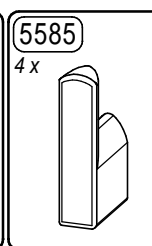
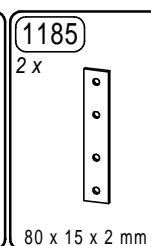
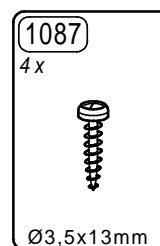
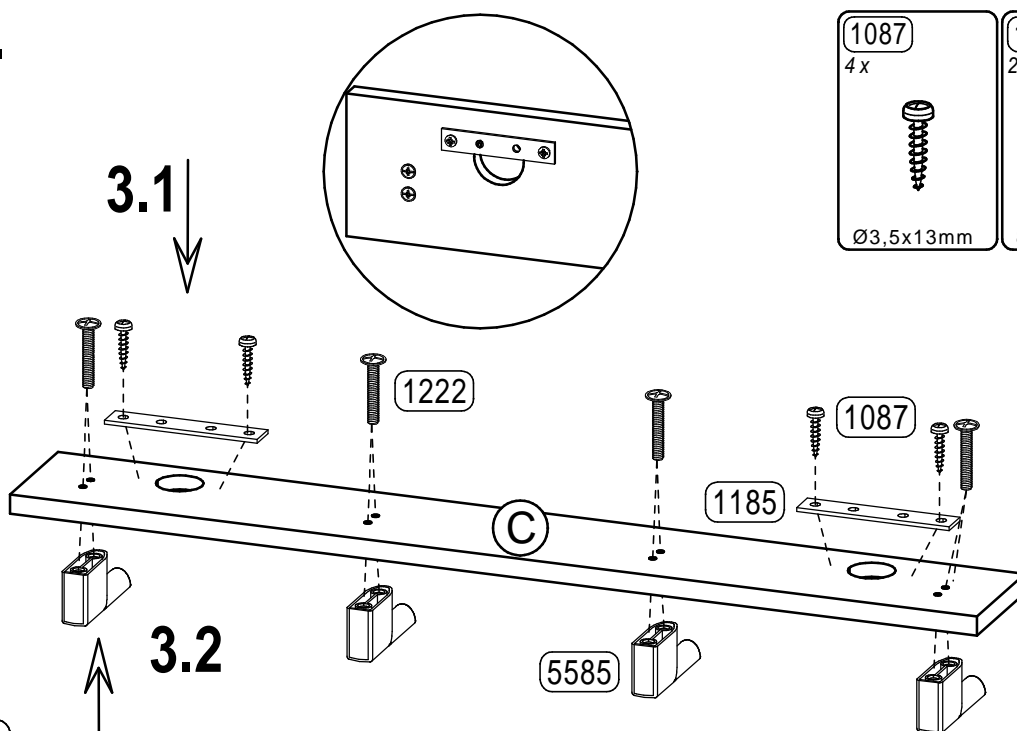
1.



2.



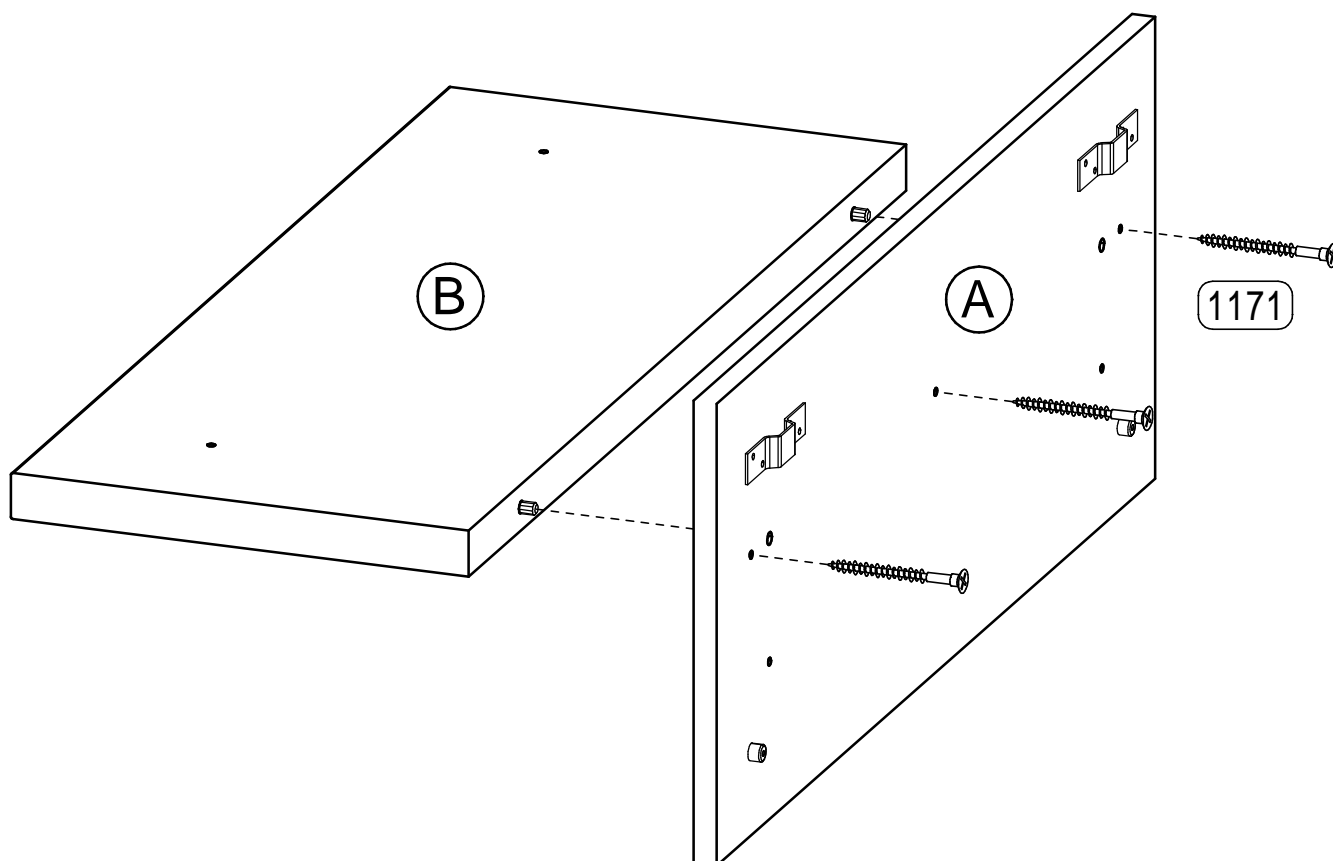
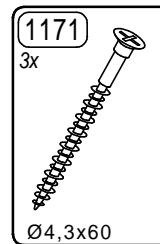
3.



4

erstellt	geändert	geprüft
Datum: 03.07.13	Datum:	Datum: 09.07.13

4.

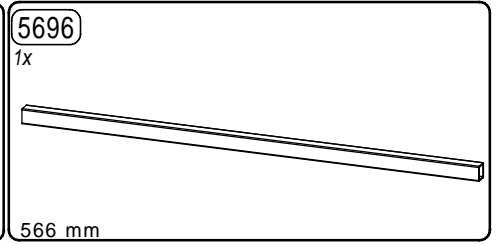
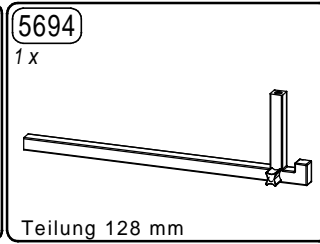
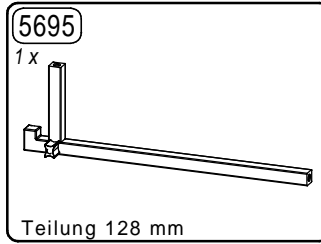


5

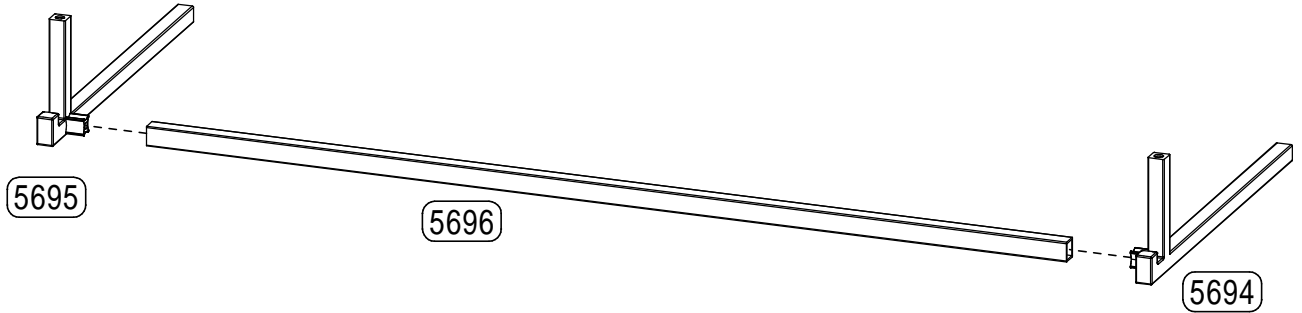
erstellt	geändert	geprüft
Datum: 03.07.13	Datum:	Datum: 09.07.13

Mod. 3193 **Montageschritte** - ordre de montage - assembly instructions

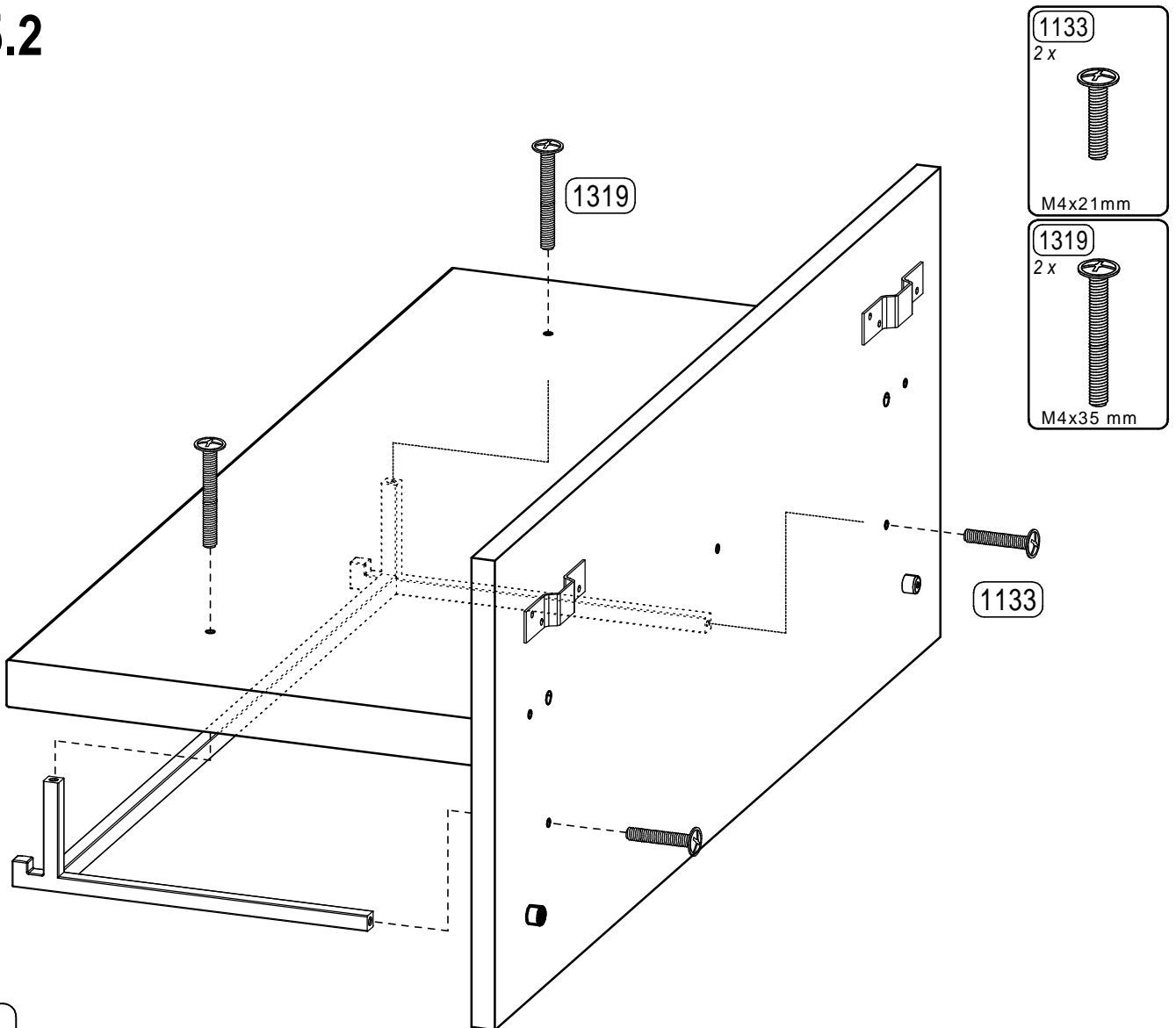
5.



5.1



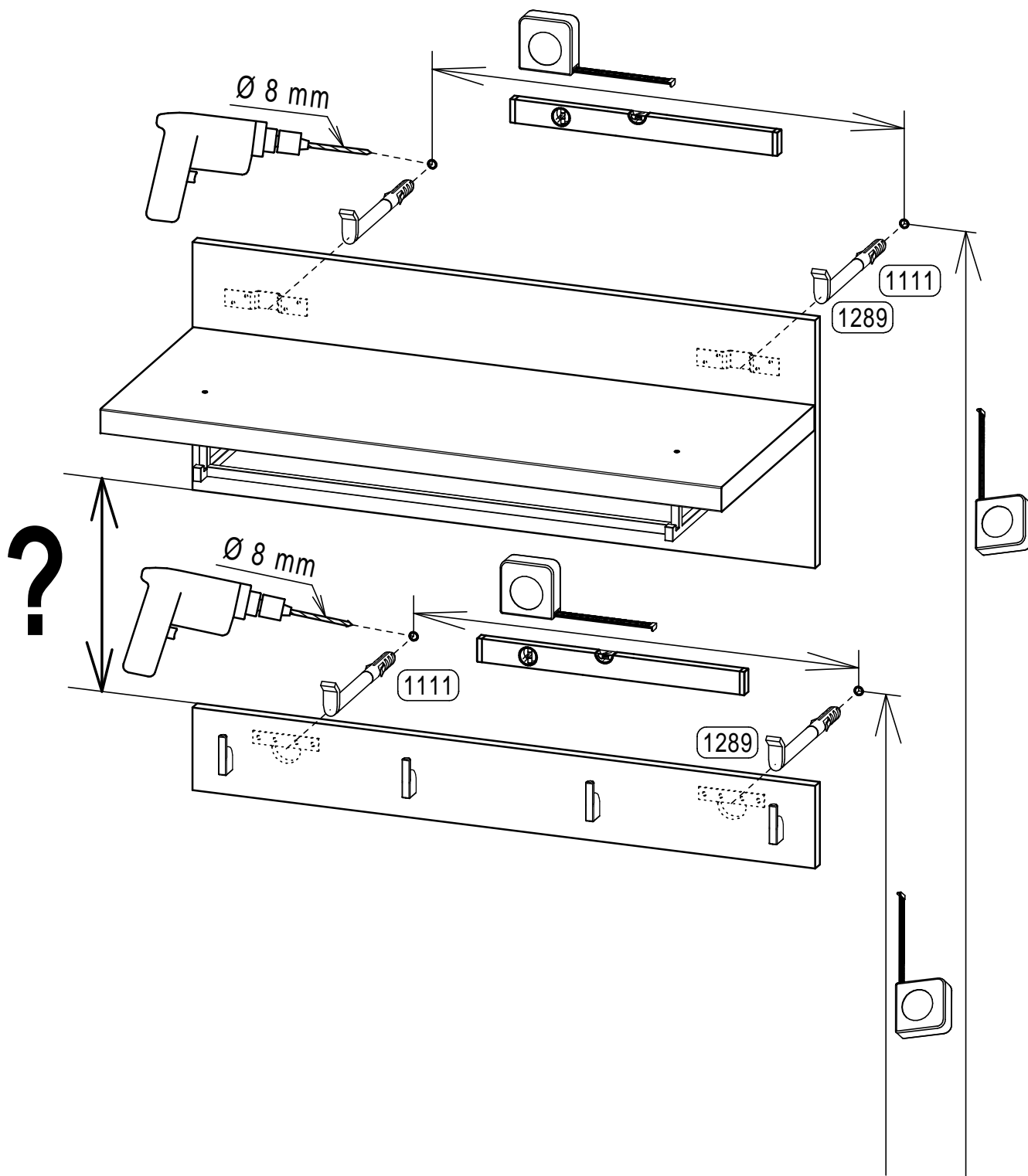
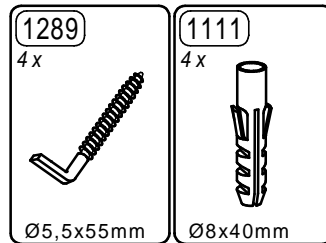
5.2



6

erstellt	geändert	geprüft
Datum: 03.07.13	Datum: 10.12.13	Datum: 10.12.13

6.



7

erstellt	geändert	geprüft
Datum: 03.07.13	Datum:	Datum: 09.07.13

Ersatzteil-Direkt Service

(nur für Deutschland - for germany only - seulement pour Allemagne)

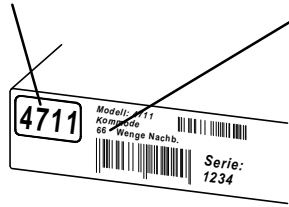
Sehr geehrter Kunde,
sollte ein Möbelteil bzw. Beschlagteil fehlen oder beschädigt sein, senden Sie uns den Artikel bitte **nicht** zurück, sondern fordern Sie der Einfachheit halber Ersatz direkt bei **GERMANIA** an.

Tragen Sie Ihren Bedarf in die Tabelle ein und übermitteln Sie uns diese Seite per Post, per Fax, telefonisch oder per e-mail.

Bitte unbedingt die MODELL-Nr. + DEKOR-Nr. (siehe Karton) und die entsprechende Teilebezeichnung (siehe Teileliste) angeben.



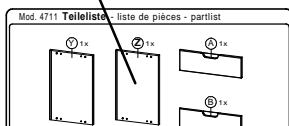
Mod. Nr.: _____ Dekor-Nr.: _____



Serie
1234

Möbelteile				
Teil	beschäd.	fehlt	Anzahl	
Beispiel Z	X		1	

Beschlagteile				
Teil	beschäd.	fehlt	Anzahl	
Beispiel 1162		X	2	



Absender nicht vergessen :

Name:	Strasse u. Nr.:		
PLZ:	Ort :		
Tel.:	Fax:	e-mail:	

Unsere Hotline :

Tel. 05252 84939 und 05252 84962 Fax: 05252 84936

e-mail : service@mygermania.com

GERMANIA - Service - Postfach 1160 D 33189 Schlagen

Sicherheitshinweise Safety instructions Indications de sécurité

GERMANIA
the furniture factory



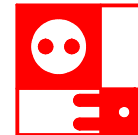
- 1.) Montageanleitung aufmerksam durchlesen
Please read assembly instruction carefully
Prière de bien lire la notice de montage du début à la fin
- 2.) Montage nach Montageanleitung durchführen
Please follow the assembly instruction step by step
Bien suivre le sens du montage indiqué sur la notice
- 3.) Montageanleitung aufbewahren
Please save the assembly instruction
Bien conserver la notice de montage



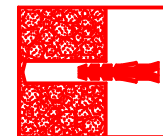
ACHTUNG! Beschlagbeutel und Beschlagteile von Säuglingen und Kindern fernhalten

ATTENTION! To avoid suffocation keep plastic bag away from children
Contains small parts which may be a choking hazard

ATTENTION! Toutes les pièces détachées livrées dans le colis être mis hors de portée des bébés des et enfants



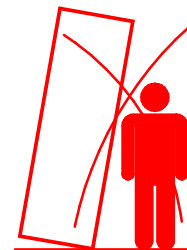
Netzanschluss (230V) nur von einem Fachmann ausführen lassen.
Sanitäranschluss nur von einem Fachmann ausführen lassen.
Mains connection (230V) has to be done by an expert.
Sanitary installation has to be done by an expert.
L'électricité (230V) uniquement à faire par un électricien.
Installation sanitaire à faire par un spécialiste.



Beiliegendes Befestigungsmaterial eignet sich nur für Massivwände.
Für andere Wände müssen Spezialdübel verwendet werden.
Die Festigkeit ist zu Prüfen.

The attached fixing materials is only suitable for solid walls.
For other Types of walls special dowels have to be used.
The firmness have to be checked.

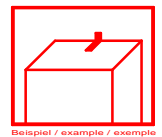
Le matériel defixation ci-joint est exclusivement prévu pour des murs pleins(une fixation spéciale est nécessaire pour cloisons placo,..).
La fermeté est à examiner.



Beiliegende Wandbefestigungen dienen als Kippschutz, unbedingt anbringen!

The attached wall fixing is necessary to avoid tipping and must be fixed!

Les fixations prévues dans le colis préviennent contre le renversement du meuble. Il faut impérativement fixer le meuble au mur, afin d'éviter tout incident!



Beispiel / example / exemple

Für Schäden, die durch unsachgemäße Montage entstanden sind, übernehmen wir keine Haftung
For the damages, which have originatet prom improper assembly, we take over no liability.
Pour les dommages qui sont nés par le montage incorrect, nous ne prenons en charge aucune responsabilité.