

Frigelux®

Kasutusjuhend Külmik RF 190A+ RF230A+

TEHNILISED ANDMED

	RF 190A+ / RF230A+
Külmiku maht	142 L/176 L
Sügavkülma maht	24 L
Kliimaklass	N/ST
Kasutamiseks ümbritseva õhu temperatuuril	16 ... 38 ° C
Madalaim säilitustemperatuur	-18 ° C
Müratase	43 dB
Energiaklass	A+
Energiakulu	194/204 kWh/aastas
Pinge	230V

Külmikut võib ühendada **ainult maandusega kontakti** pingega 220...240 V ~ 50 Hz. Ei tootja ega maaletooja ei vastuta masina kasutamisel maanduseta ühendamise või vale maanduse tõttu tekkinud kahjude või rikete eest.

KIRJELDUS

1. Temperatuuri regulaator
2. Riiulid
3. Puu- ja juurviljasahtel
4. Klaasist puu- ja juurvilja katteplaat
5. Ukseriulid (munarest ülemises riiulis)
6. Ukse tihend
7. Ukseriul
8. Reguleeritavad jalad
9. Sügavkülmiku uks

NB! Peale kapi transportimist peab see enne töölerakendamist seisma vähemalt 4 tundi vertikaalasendis, mis tagab külmutusaine õigele nivoole valgumise. Kapi enneaegne sisselülitamine võib põhjustada kompressori läbipõlemise.

Käivitamine ja temperatuuri reguleerimine

Ühendage ühendusjuhtme pistik ainult maanduskontaktiga pistikupessa.

Külmkapi ukse avamisel lülitatakse sisse sisevalgustus.

Temperatuuri valimisnupp asub külmkapi sektsiooni parempoolsel küljel.

Seadistamine

Seadistus 0 : väljas.

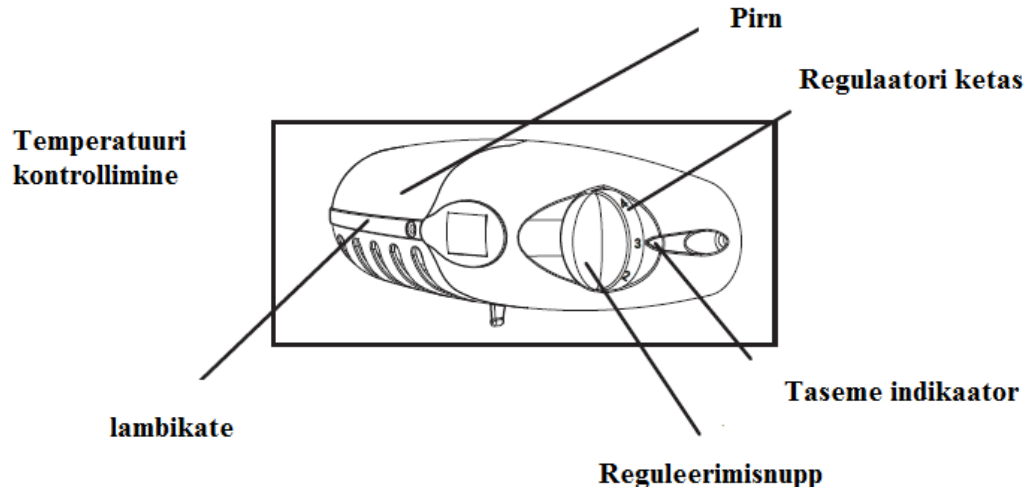
Pööramine päripäeva. Külmutusseade töötab, viimane töötab seejärel Automaatselt.

Seadistamine

Seadistus 1 : Kõrgeim temperatuur, kõige soojem seadistus.

Seadistus 7 : Madalaim temperatuur, kõige külmem seadistus.

Soovitatud seadistus	Tingimused
1-3	Ümbritsev temperatuur ≥ 30
3-5	Ümbritsev temperatuur $16^{\circ}\text{C} \dots 30^{\circ}\text{C}$
5-7	Ümbritsev temperatuur $\leq 16^{\circ}\text{C}$



Tähtis!

Kõrged keskkonnatemperatuurid (nt kuumadel suvepäevadel) ja temperatuuri regulaatori külmem seadistamine (asend 6 kuni 7) võib põhjustada kompressori pideva töötamise.

Põhjus: kui ümbritsev temperatuur on kõrge peab kompressor pidevalt töötama, et hoida seadme madalat temperatuuri. Külmkapp ei saa sulatada, kuna külmiku automaatne sulatamine on võimalik ainult siis, kui kompressor ei tööta (vt ka jaotist sulatamine).

Tulemuseks on paksu härmakihi kogunemine külmiku tagaseinale.

Kui see juhtub, keerake temperatuuri regulaator tagasi soojema seadistuse peale (asend 3 kuni 4). Kompressor lülitatakse sisse ja välja nagu tavaliselt ning selle seadistuse korral alustatakse automaatset sulatamist.

Näpunäide:

Kuivamise ja määrdumise vältimiseks peaks külmkapis olev toit olema alati kaetud või pakendatud.

Pakendamiseks sobivad:

- õhukindlad polüetüleenist kotid ja ümbrised
- kaanega plastmahutid;

- spetsiaalsed elastsed plastikkatted
- alumiiniumfoolium.

Külmkapi sektsioonid (kui on)	Toidu tüüp
Külmkapi uks või riiulid	Looduslike säilitusainetega toidud, näiteks moosid, mahlad, joogid, maitseained, munad
Puu- ja juurvilja sahtel	Puuviljad, maitsetaimed ja köögiviljad tuleks asetada sahtlis eraldi
Alumine külmkapi riiul Sahtel	Toores liha, linnuliha, kala (lühiajaliseks säilitamiseks)
Keskmine külmkapi riiul	Piimatooted
Külmkapi ülemine riiul	Toidud, mis ei vaja valmistamist, näiteks söögivalmis toidud, DELI tooted, ülejäägid.

Kõige külmem on külmiku alaosa ja kõige soojem ülaosa. Kergemini riknevaid toiduaineid soovitage seepärast hoida allpool. Soovitav on jätta külmikus olevate toiduainete vahele väikesed vahed õhu ringlemiseks. Ärge pange külmkappi sooja toitu või auravaid vedelikke, vaid laske neil eelnevalt jahtuda. Avage ust nii harva kui võimalik.

Sügavkülmaosa on ette nähtud sügavkülmutatud toiduainete hoidmiseks ja jää valmistamiseks. Enne sügavkülmaossa toiduainete asetamist laske kapil külmeneda kuni 12 tundi normaalse töötemperatuuri saavutamiseni.

Elektrikatkestuse korral hoidke külmiku uks suletuna. Sellisel juhul on seadme autonoomia kuni 14 tundi. Kui elektrikatkestus toimub kauem, siis tuleb toiduaineid enne kasutamist kontrollida.

SULATAMINE

Külmikuosa on varustatud automaatsulatusega – sulatusrežiim lülitub automaatselt sisse. Aurustile tekkinud jää sulab, sulatusvesi jookseb selleks ette nähtud reservuaari külmiku taga ja aurustub. Sulatusvee äravooluava tuleb regulaarselt puhastada.

Sügavkülmkamber ei sula automaatselt ja seda tuleb sulatada kui jääkihi paksus ületab 7 mm ehk umbes 2 korda aastas Eemaldage pistik vooluvõrgust ja tühjendage sügavkülmkamber, pakkides toiduained soojust isoleerivasse materjali, näiteks mitmekordsesse paberisse. Asetage kambrisse anum sooja veega (50°-60° C). Jäätükid võib eemaldada puit- või plastlabidakesega.

Ärge kunagi kasutage sügavkülmkambri seintelt jää eemaldamiseks metallesemeid - see võib aurustit vigastada. Puhastage kamber leige veega, millele on lisatud pisut nõudepesuvahendit ja kuivatage seejärel. Pange kapp tööle ja asetage toit tagasi. Kapi vooluvõrku ühendamise ja väljavõtmise vahe peab olema vähemalt 15 minutit.

Külmiku **puhastamisel** keerake termostaat asendisse “0” ja tõmmake juhe seinast.

- Ärge puhastage kappi vedelate või pulbriliste puhastusvahenditega.
- Soovitame kasutada leiget vett, millele on lisatud pisut nõudepesuvahendit (välisel puhastamisel) või äädikat (seest puhastamisel).
- Vältige elektriliste osade märjaks saamist.
- Kui Te ei kasuta külmikut pikemat aega, soovitage ukse lahti jätta.

KASUTAMINE

Külmiku tööd juhib termostaat. Termostaati on võimalik seadistada võimsusele min kuni max. **NB! Puhastus- või hooldustöödel (lambi vahetamisel) tõmmake pistik seinast.**

Vajalik töötemperatuur saadakse termostaadi keskasendis. Külmikut kasutusele võttes laske seadmel selles termostaadi asendis 24 tundi töötada, seejärel reguleerige vajadusel. Külmiku sisetemperatuur sõltub mitmesugustest faktoritest, nagu ümbruse temperatuur, ukse avamise sagedus, toidu kogus, liik ja paigutus. Energia säästmiseks ja mootori tööea pikendamiseks ärge valige liiga madalat töötemperatuuri.

Temperatuuri saab mõõta, asetades külmikusse klaasi veega ja sinna sisse termomeetri. Täpse tulemuse saamiseks fikseerige termomeetri näit mõne tunni möödudes ust vahepeal avamata.

Energiasäästu näpunäited

Ärge paigaldage seadet pliitide, radiaatorite ega muude soojusallikate lähedale. Kõrged ümbritsevad temperatuurid põhjustavad kompressori pikemat ja sagedasemat töötamist. Kindlustage - piisav õhuringlus ja väljalaske ruum seadme all ja seadme tagaseinas. Ärge kunagi katke õhuava kinni.

Ärge pange seadmesse sooja toitu. Laske kõigepealt soojadel toitudel jahtuda.

Jätke uks lahti ainult nii kaua kui vaja. Ärge seadke temperatuuri külmemaks kui vaja.

Hoidke soojust kiirgavat kondensaatorit ja seadme tagaseinal olevat metallvõret alati puhtana.

Külmiku valgusti vahetamine

Kui valgusti külmikus ei funktsioneeriks, eemaldage külmik vooluvõrgust ja kontrollige, kas lamp on korralikult kinni keeratud. Kui valgusti ei hakka funktsioneerima, pöörduge kohalikku elektritarvete kauplusesse ja muretsege sarnane lambipirn 15W Typ E14.

Lambipirni andmed: 220 240 V, maks. 15 W

1. Seadme väljalülitamiseks seadke temperatuuri regulaator asendisse 0
2. Eemaldage toitepistik.
3. Lambipirni vahetamiseks keerake kruvi lahti
4. Vajutage lambipirni kaant, nagu näidatud, ja libistage seda tahapoole.
5. Vahetage defektne lambipirn.
6. Pange lambipesa ja kruvi tagasi.
7. Pange külmkapp uuesti tööle.

Hoiatus!

Enne lambipirni vahetamist lülitage seade välja: eemaldage toitejuhe pistikupesast või lülitage kaitselülitist välja.

PUHASTAMINE JA HOOLDUS

1. Enne puhastamist eemaldage seade vooluvõrgust.
2. Eemaldage toit külmkapist. Hoidke seda jahedas, hästi kaetud.
3. Ärge kasutage puhastamisel teravaid esemeid ega keemilisi puhastusvahendeid.
4. Eeterlikud õlid ja orgaanilised lahustid võivad kahjustada plastosidasid, nt sidrunimahla või apelsinikoore võihappe puhastusvahend, mis sisaldab äädikhapet. Ärge laske sellistel ainetel seadme osadega kokku puutuda.
5. Puhastage külmiku sisemust leige veega. Kasutada võib ka müügil olevaid nõudepesuvahendeid. Kuivatage seejärel.
6. Jälgige, et termostaat märjaks ei saaks.
7. Tolmu kogunemine kondensaatorile külmiku tagaosas suurendab energiatarbimist. See tuleb üks kord aastas tolmuimejaga eemaldada.
8. Kontrollige vee äravoolu auku külmiku tagaseinal. puhastage blokeeritud tühjendusava roheline tihvti abil (seadmega kaasasolevas tarvikute pakendis).
9. Pärast seda, kui kõik on kuiv võtke seade uuesti kasutusele.
10. Kontrollige perioodiliselt, et külmiku uksetihend oleks puhas ning sulguks korralikult.

ÕIGE

- külmiku reeglipärane puhastamine ja sulatamine
- toore liha hoidmine madalamal positsioonil, kui keedetud produktide
- köögiviljadelt ebavajaliku osa eemaldamine ja eelnev puhastamine
- hoida juustu võimalikult hermeetilises pakendis ning lasta enne tarvitamist ca 1 tund toatemperatuuril seista. Siis säilib juustu hea maitse!
- kasutada spetsiaalseid pakendeid tugevalõhnaliste ja kiiresti kuivavate toiduainete jaoks

VALE

- asetada banaanid sügavkülma
- asetada meloneid sügavkülma
- asetada külmikusse mürgiseid aineid
- asetada keedetud ja värsked toiduained ühte anumasse
- hoida külmiku ust kaua avatuna
- asetada soojad toiduained külmikusse. Jahutage toiduained eelnevalt!
- Märgade kätega midagi külmikust välja võtta

Kui külmik peale sisselülitamist ei funktsioneerigi, siis kontrollige:

- kas seade on korralikult vooluvõrguga ühendatud
- kas kaitse on läbipõlenud
- kas temperatuuriregulaator on õigesti seadistatud

MIDA TEHA ENNE MEHHAANIKU KUTSUMIST

Enne mehhaaniku poole pöördumist vaadake üle järgmised punktid.

ON NORMAALNE, kui külmik tekitab järgnevaid helisid.

- Kui kompressor sisse või välja lülitub, on kuulda klõpsu.
- Kompressori poolt töö alustamisel tekitatav vali heli – mõne aja pärast jääb heli vaiksemaks.
- Voolava vedeliku helid (korisevad, kihisevad helid) – neid helisid tekitab torudes voolav jahutusvedelik (periooditi võivad need olla tavapärasest valjemad).
- Kompressori poolt üks kord päevas tekitatav vali heli – kompressor tekitab seda heli pärast automaatset sulatamisprotseduuri.
- Praksuvad helid – neid helisid tekitab külmiku sisedetailide paisumine ja kokkutõmbumine.
- Kriiksuv heli – seda heli tekitab külmiku sisedetailide paisumine ja kokku tõmbumine.

Rikke võib põhjustada ainult väike viga, mille saate ise kõrvaldada järgides alljärgnevaid juhiseid. Ärge tehke seadmega muid töid, kui järgmine teave ei anna teie konkreetset juhul abi.

Probleem	Lahendus
Külmik ei tööta	Kontrollige, kas külmik on korralikult ühendatud, kas kaitse pole läbi põlenud või kaitselüliti välja lülitatud.
Sügavkülmik on liiga külm / pole piisavalt külm	Kontrollige termostaati ja seadke see sobivamale temperatuurile.
Külmkapi valgustus ei põle	Kontrollige piri ja vahetage see vajadusel. Samuti kontrollige, kas külmik on korralikult ühendatud, kas kaitse pole läbi põlenud või kaitselüliti välja lülitatud.
Külmkapp vibreerib või teeb müra	Kontrollige, et see oleks täiesti tasaselt paigaldatud. Reguleerige jalgu.
Kompressor ei käivitu pärast temperatuuri muutumist uuesti	See on normaalne, kuna kompressor taaskäivitub alles teatud aja pärast.

Põrandal või restidel on vesi

Tühjendusava on blokeeritud. Eemaldage see (kudumis)vardaga.

Kui te siiski vajate mehhaaniku abi

pöörduge lähima volitatud remonditeenuse pakkuja poole.

Ukse pööramine

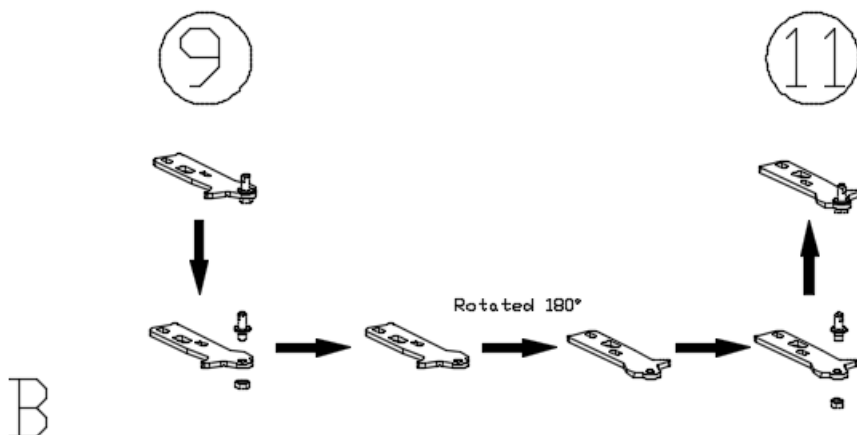
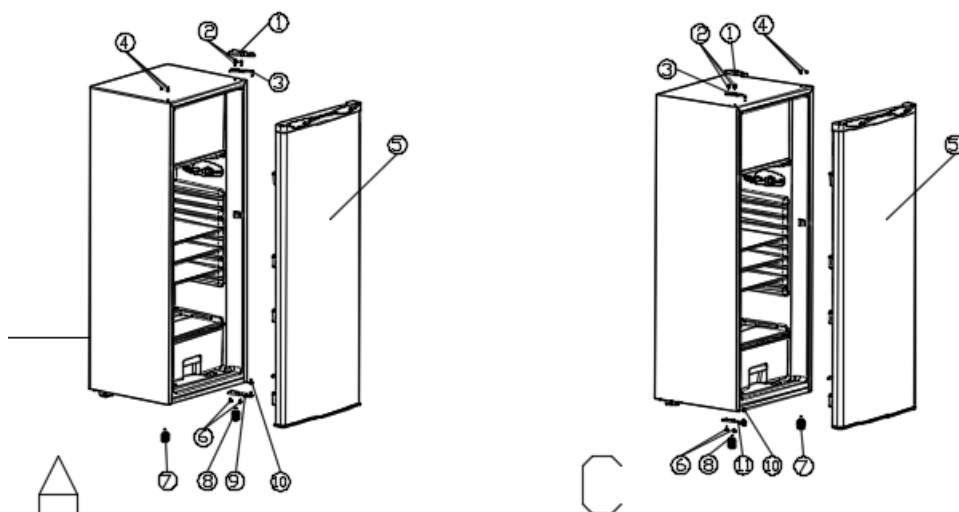
Teie külmkapp on ehitatud pööratava uksega. Võite valida, kas avada see vasakult või paremalt küljelt. Ukse avamissuuna muutmiseks järgige palun neid lihtsaid juhiseid.

Ukse pööramise juhised

4. Joonis A järgi demonteerige osad vastavalt järjekorrale ① ② ③ ④ ⑤ ⑥ ⑦ ⑧ ⑨ ⑩

5. Joonis B järgi, sättige osa ⑨ osale ⑪.

6. Joonis C järgi, monteeri osad vastavalt järjekorrale ⑪ ⑩ ⑥ ⑧ ⑦ ⑤ ③ ② ① ④



Toode on ette nähtud ainult koduseks kasutamiseks. Muul eesmärgil kasutamisest ja kasutamisjuhendist mittekinnipidamisest tingitud vigade puhul garantii ei kehti.