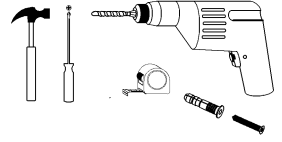
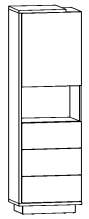




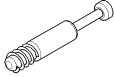



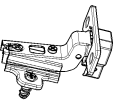


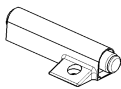

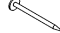




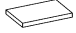
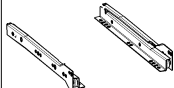


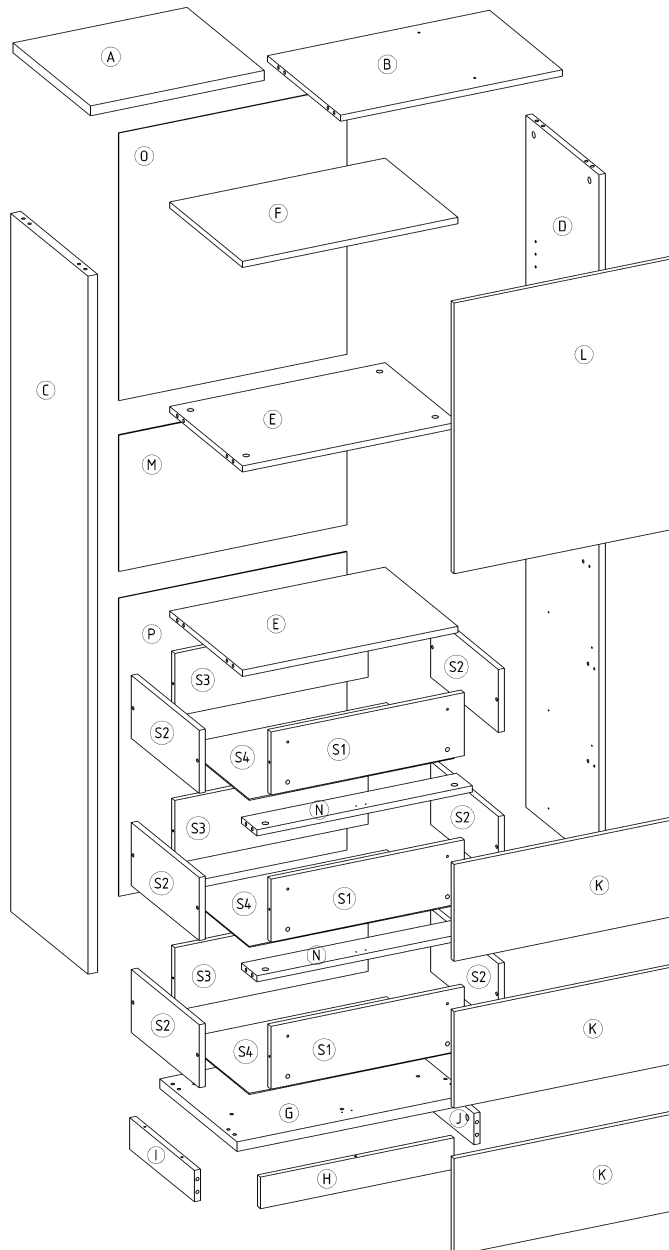
# HYB-18 Regał 1D3S

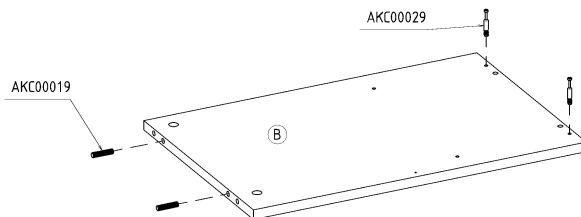
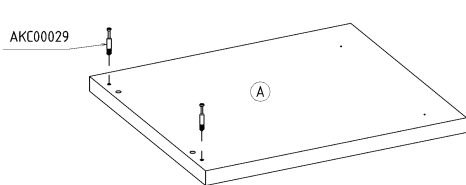
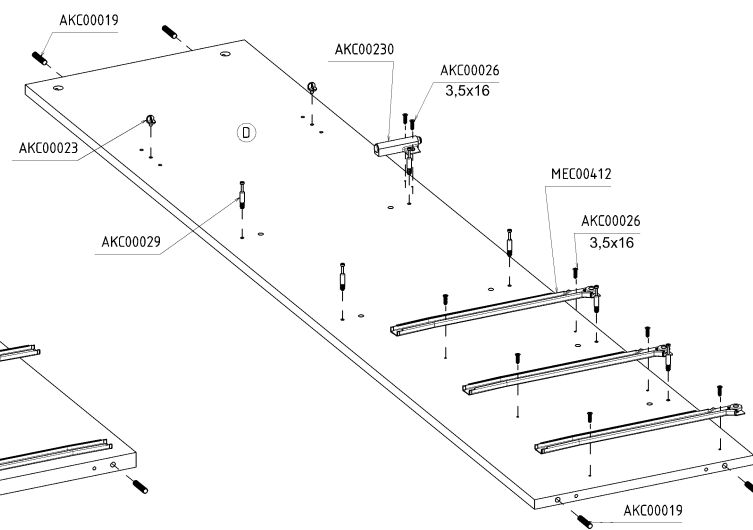
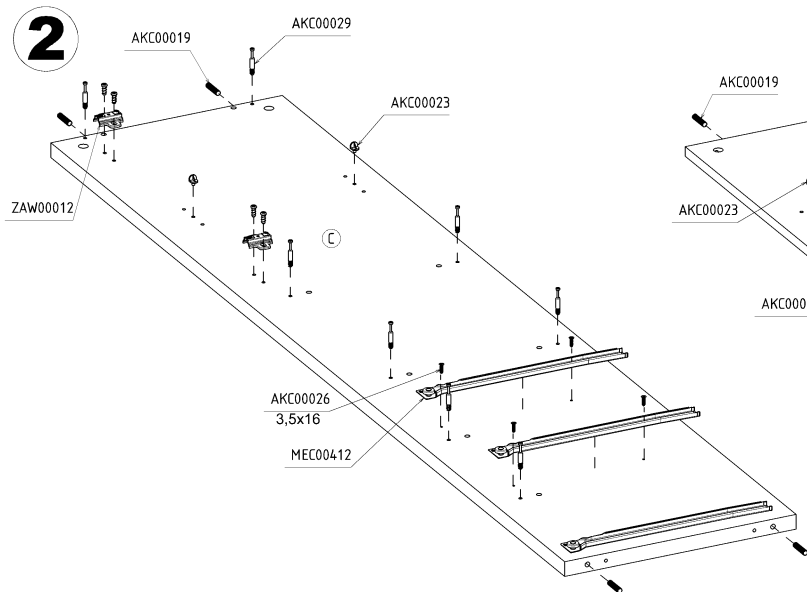
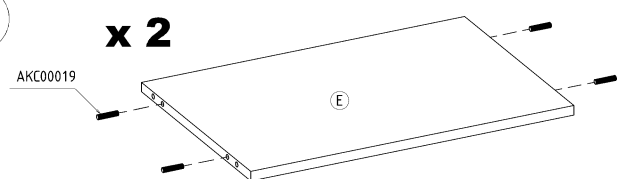
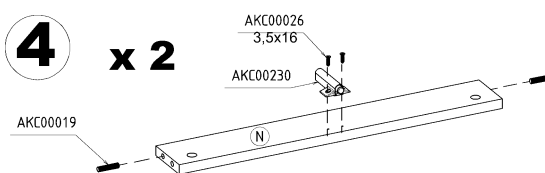
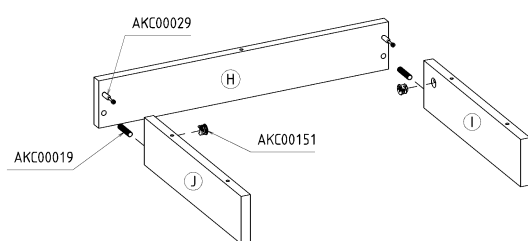
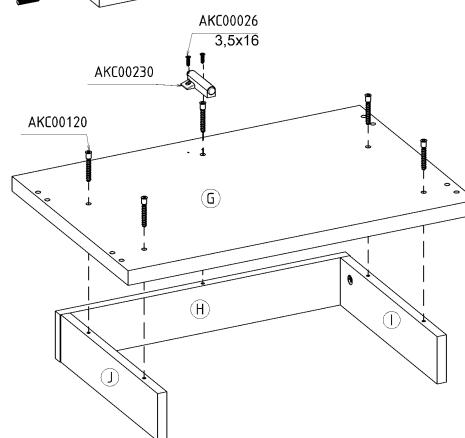
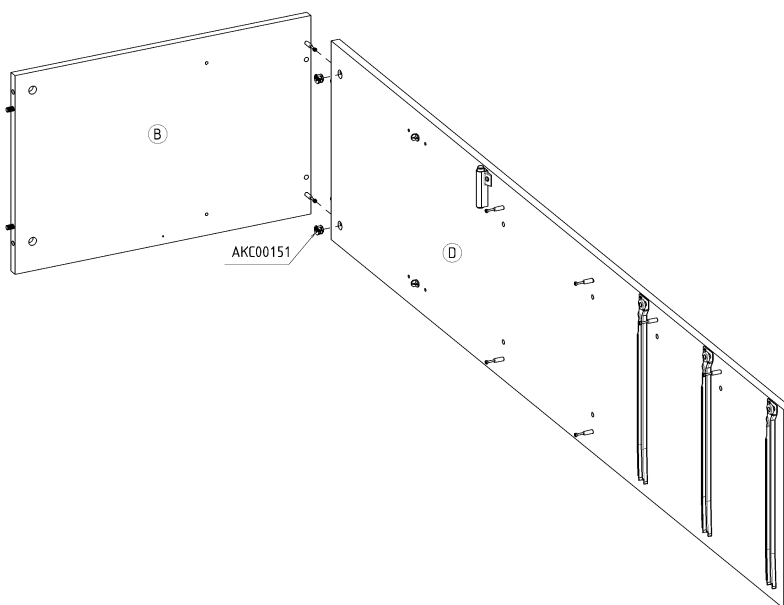
L-60 H-191 D-40



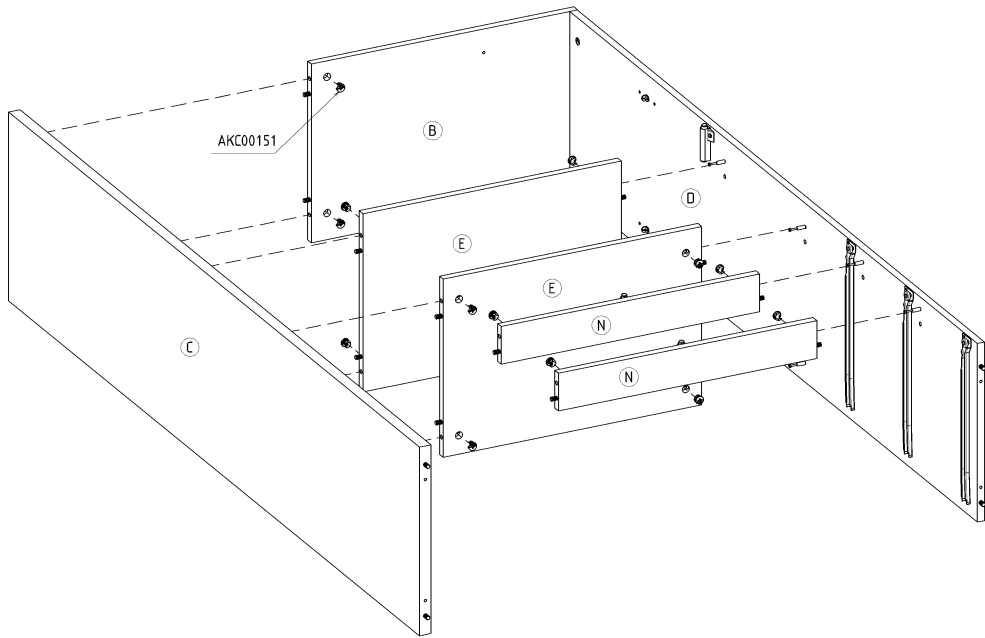
90 min

<b>x 24</b>  AKC00019	<b>x 17</b>  7x50 AKC00120	<b>x 4</b>  7x70 AKC00056	<b>x 21</b>  AKC00004	<b>x 20</b>  AKC00029	<b>x 18</b>  AKC00151
<b>x 2</b>  AKC00152	<b>x 20</b>  AKC00004	<b>x 2</b>  ZAW00012	<b>x 4</b>  AKC00023	<b>x 6</b>  AKC00036	<b>x 4</b>  AKC00230
<b>x 6</b>  NOG00033	<b>x 100</b>  AKC00018	<b>x 1</b>  AKC00040	<b>x 49</b>  3,5x16 AKC00026	<b>x 12</b>  3,5x30 AKC00026	<b>x 1</b>  AKC00017
<b>x 2</b>  HDF	<b>x 3</b> L-350 mm  MEC00412				

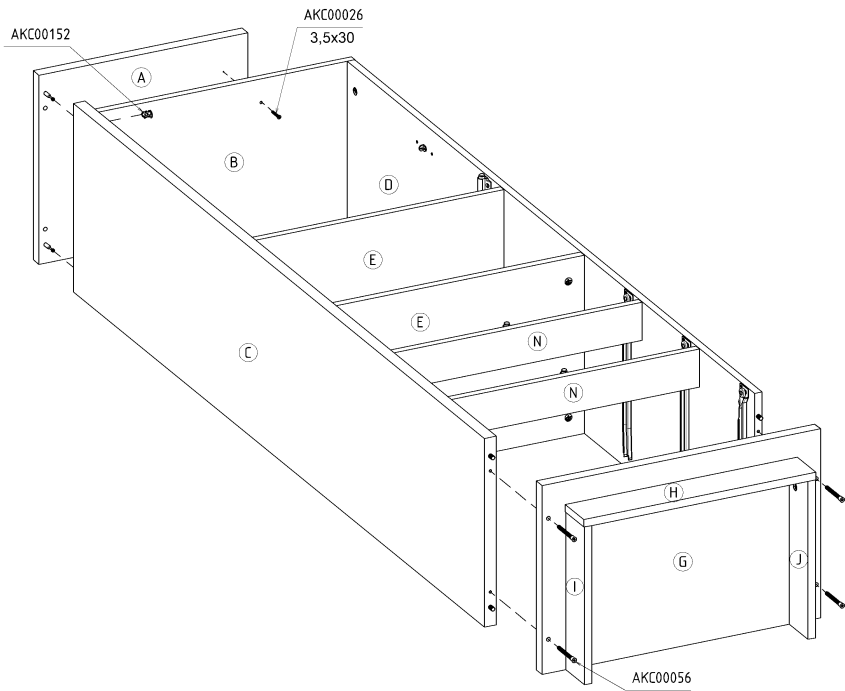


**1****2****3****4****5****6****7**

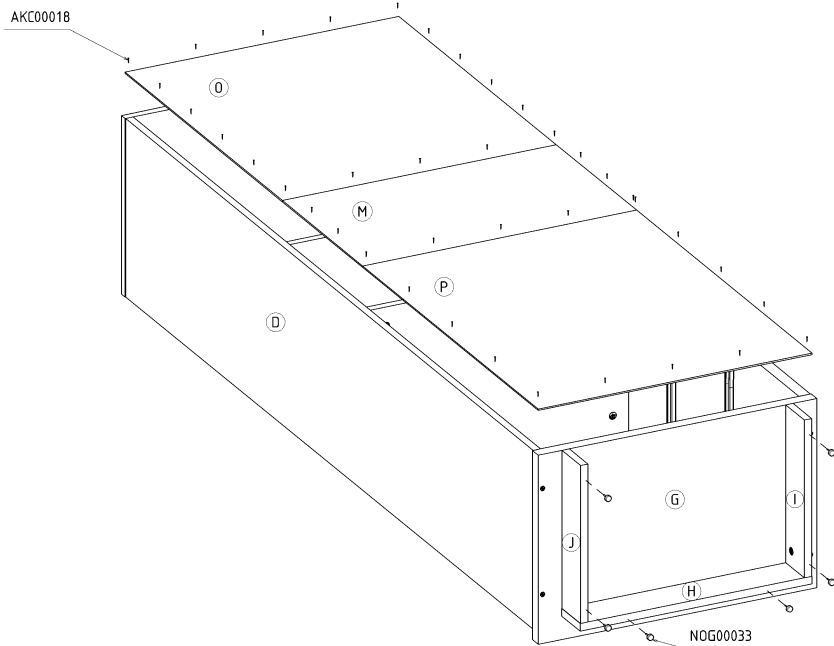
8



9

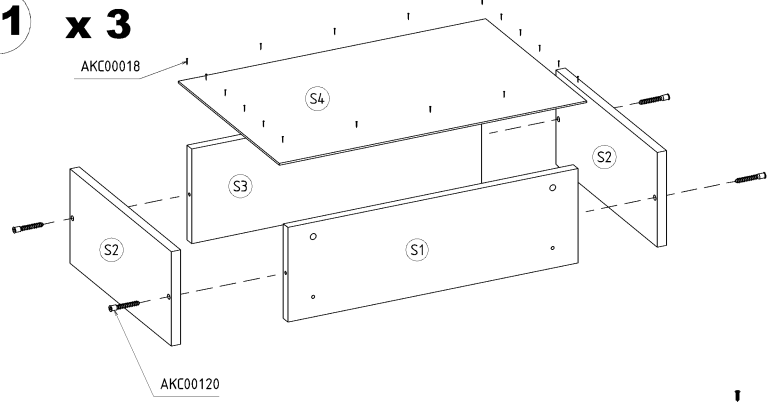


10



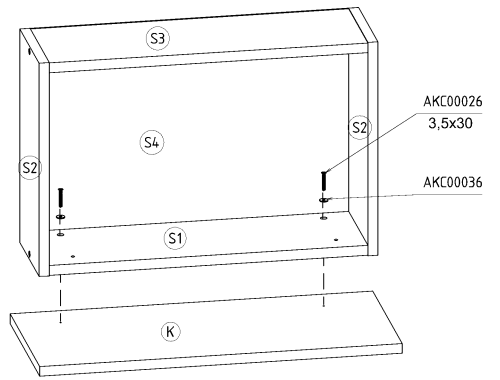
11

x 3



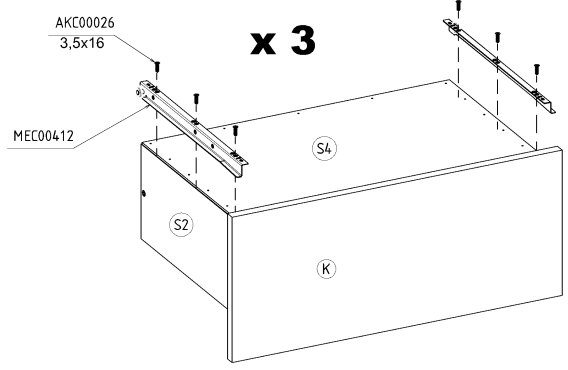
12

x 3



13

x 3



14

