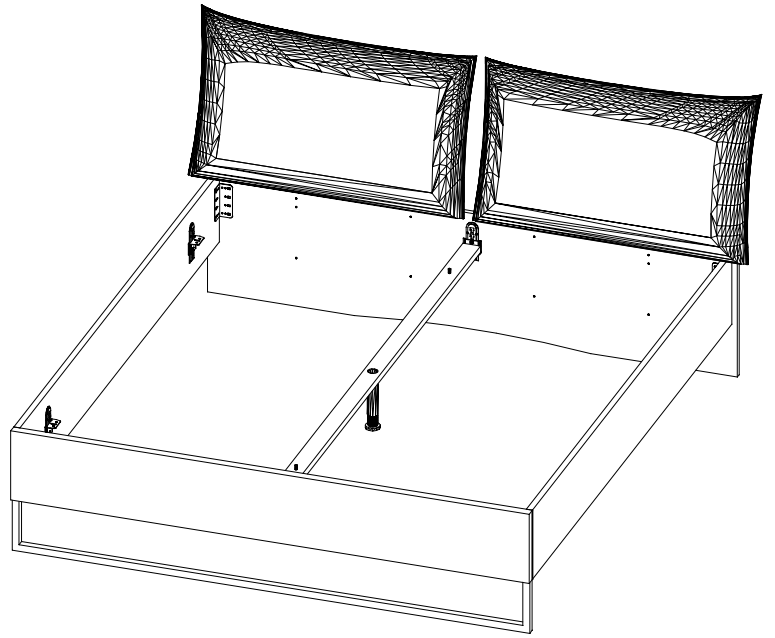
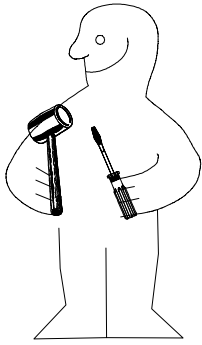
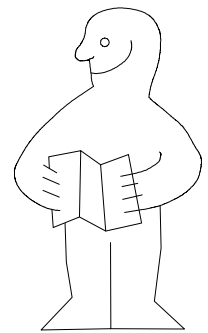
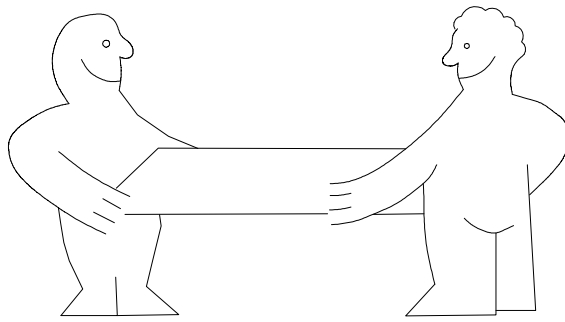
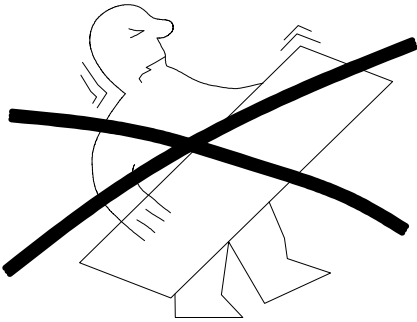


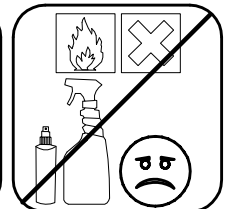
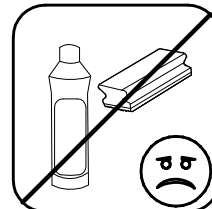
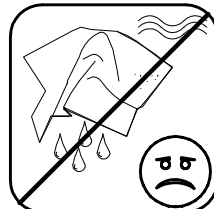
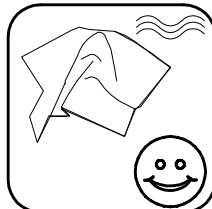
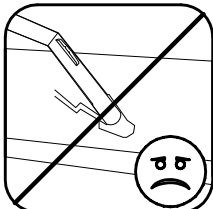
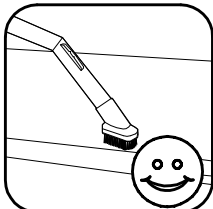
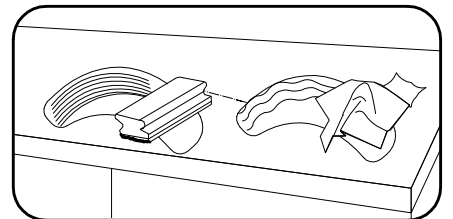
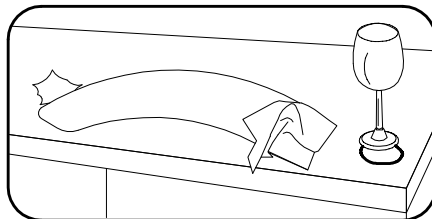
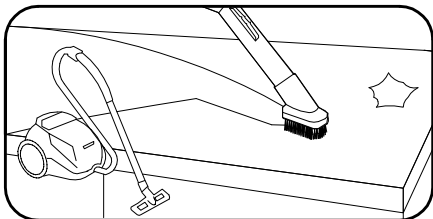
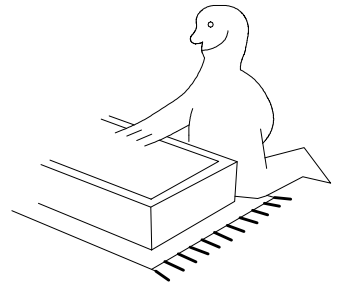
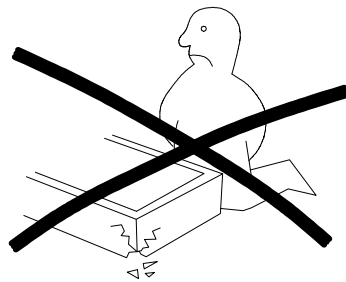
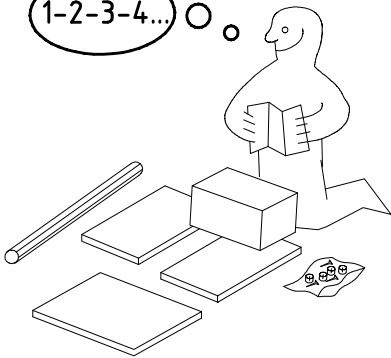
980489



TYPE 293



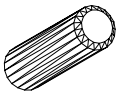
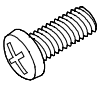
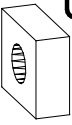

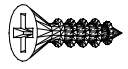
1-2-3-4... ○ ○

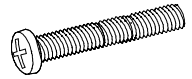
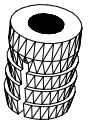
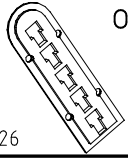
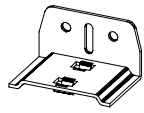
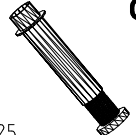


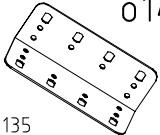

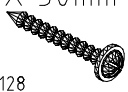
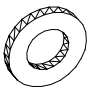
980489

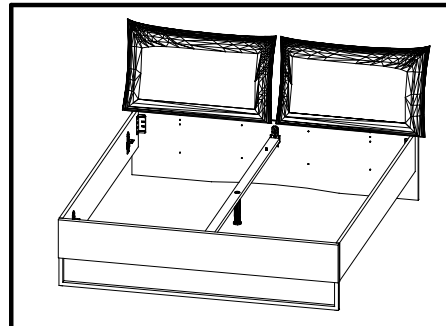
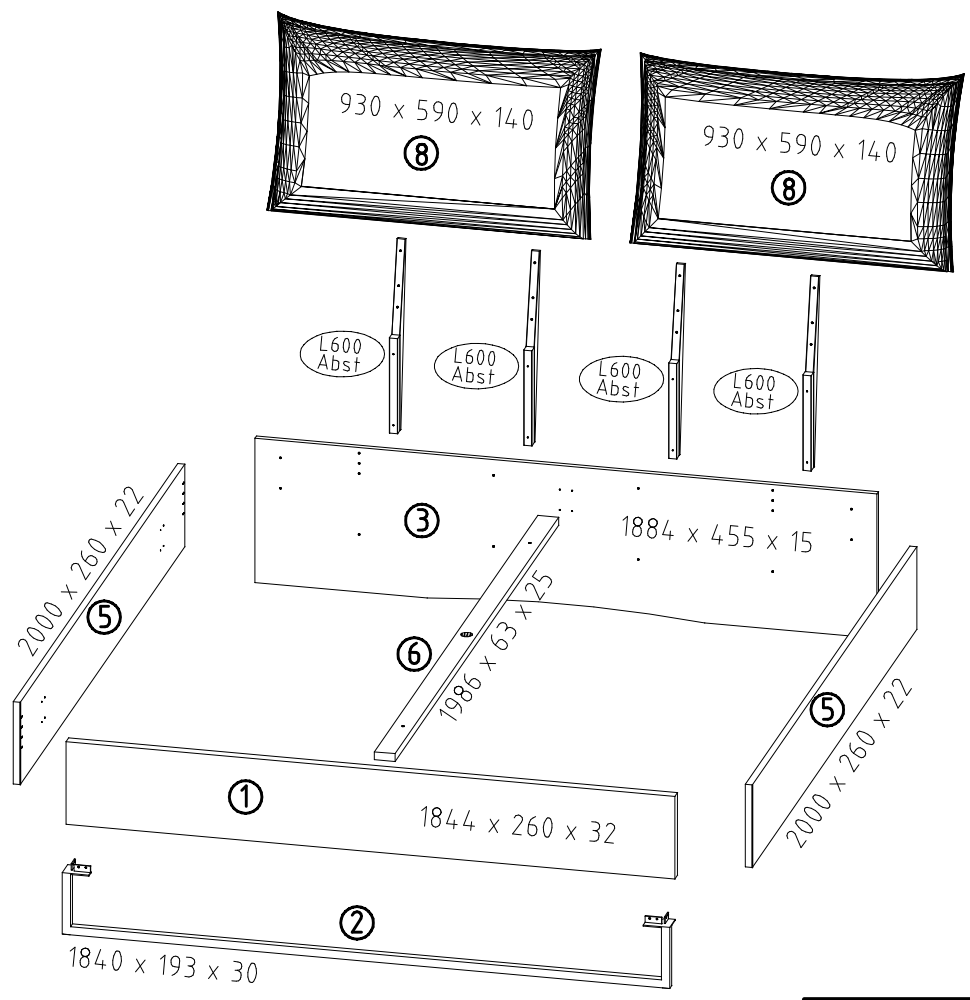
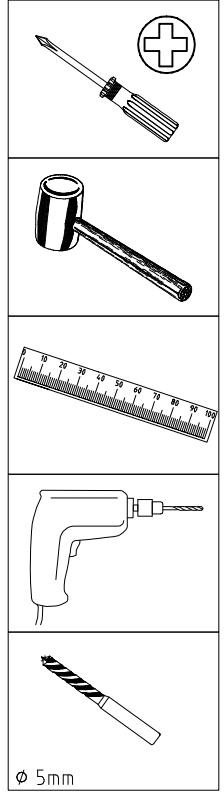
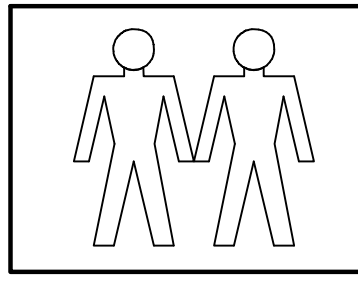
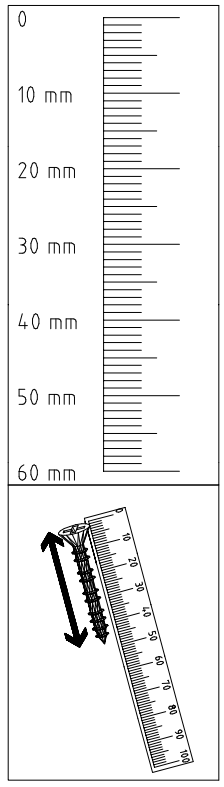
06.01.22 /

01 22 | 1 / 8

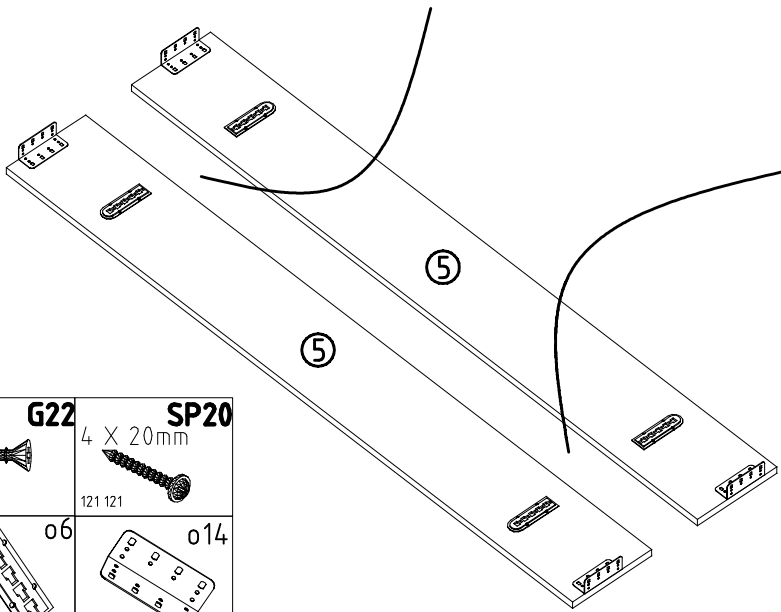
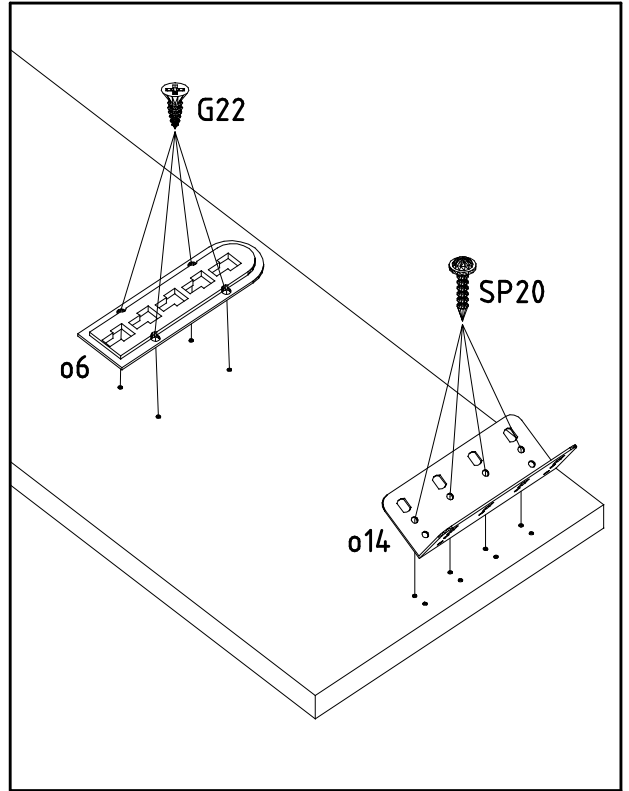
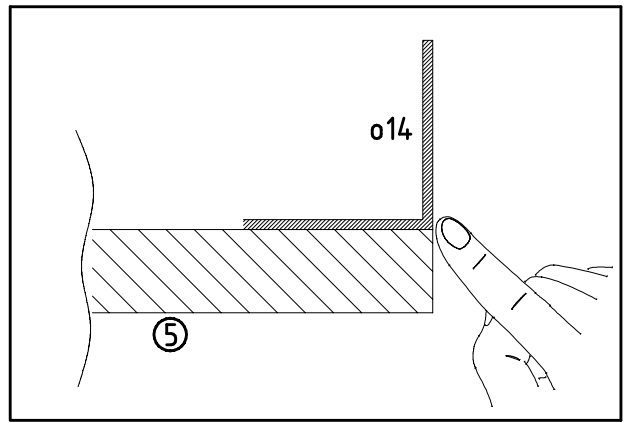
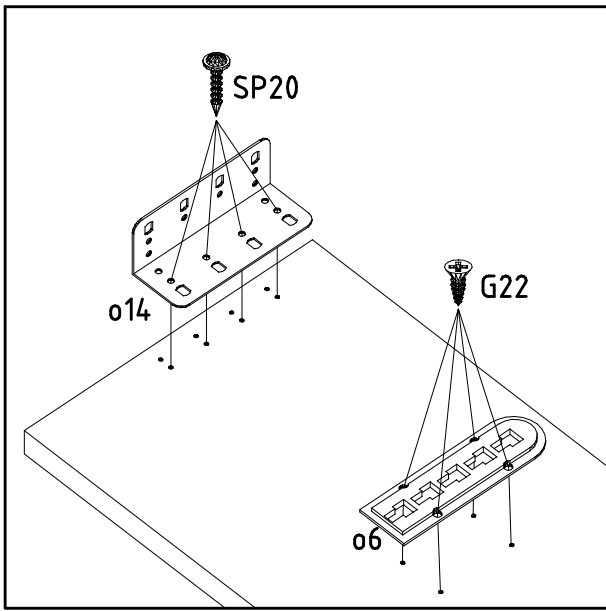
 353 018 $\varnothing 8 \times 30$	D	2x
 121 148	G4	6x
 121 150	G6	4x
 121 130	G22	16x
 121 110	G23	20x

 121 149	G51	4x
 111 112	H	6x
 111 626	o6	6x
 111 627	o7	6x
 111625	o9	1x

 111 135	o14	4x
 121 121	SP20	24x
 121128	SP30	22x
 129 407	US	4x

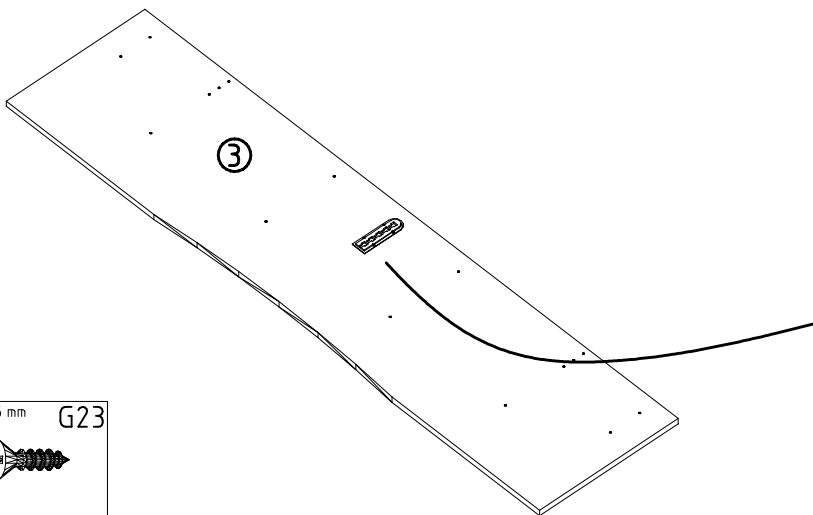
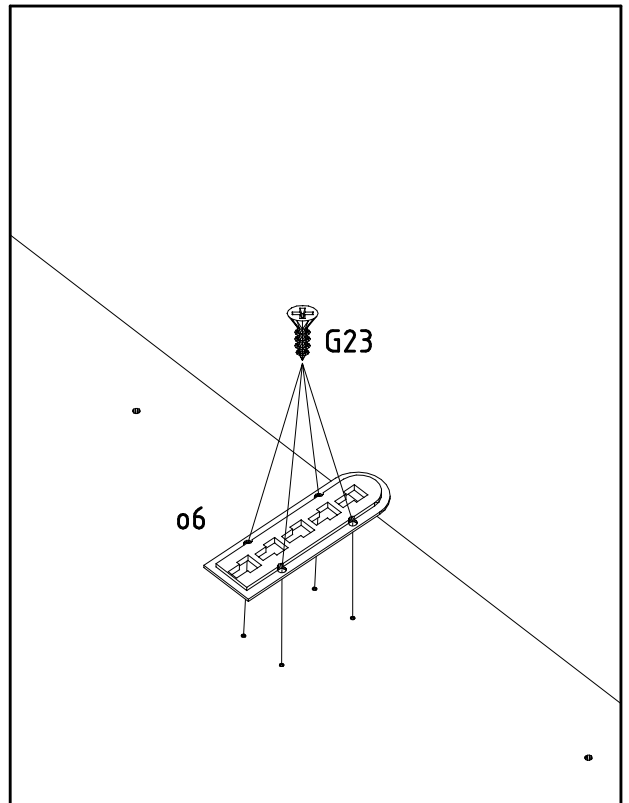


1



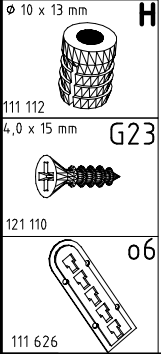
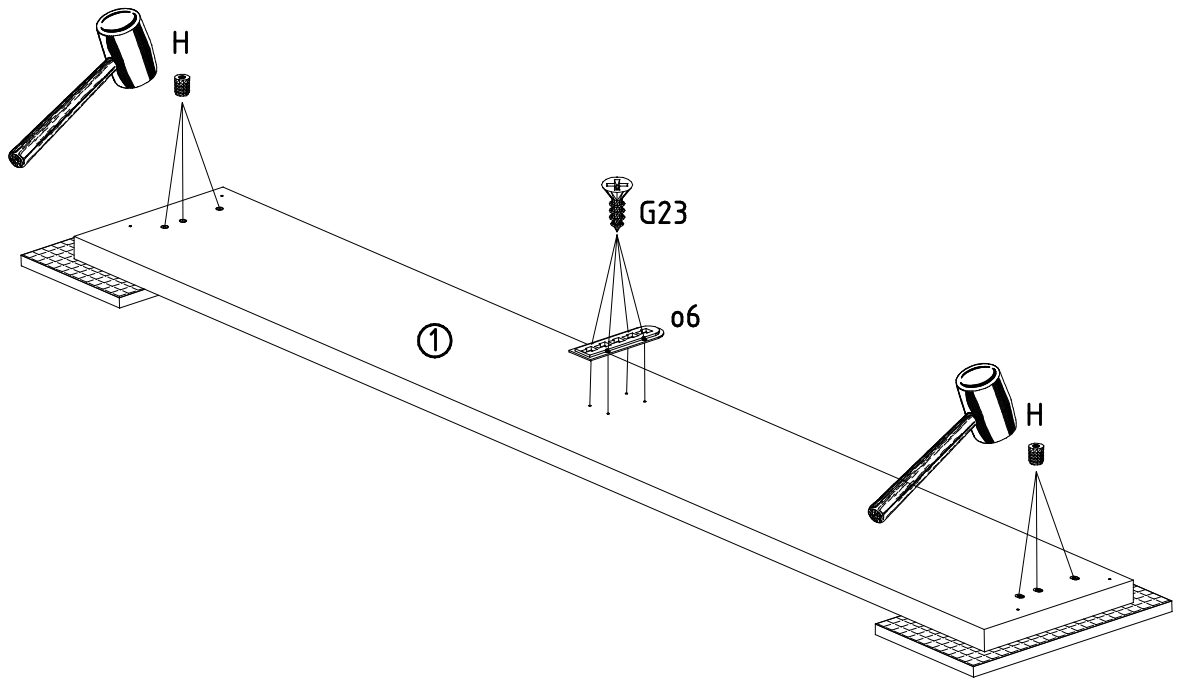
4 X 20 mm	G22	4 X 20mm	SP20
121 130		121 121	
	o6		o14
111 626		111 135	

2

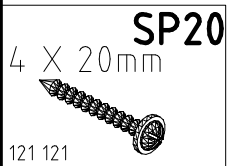
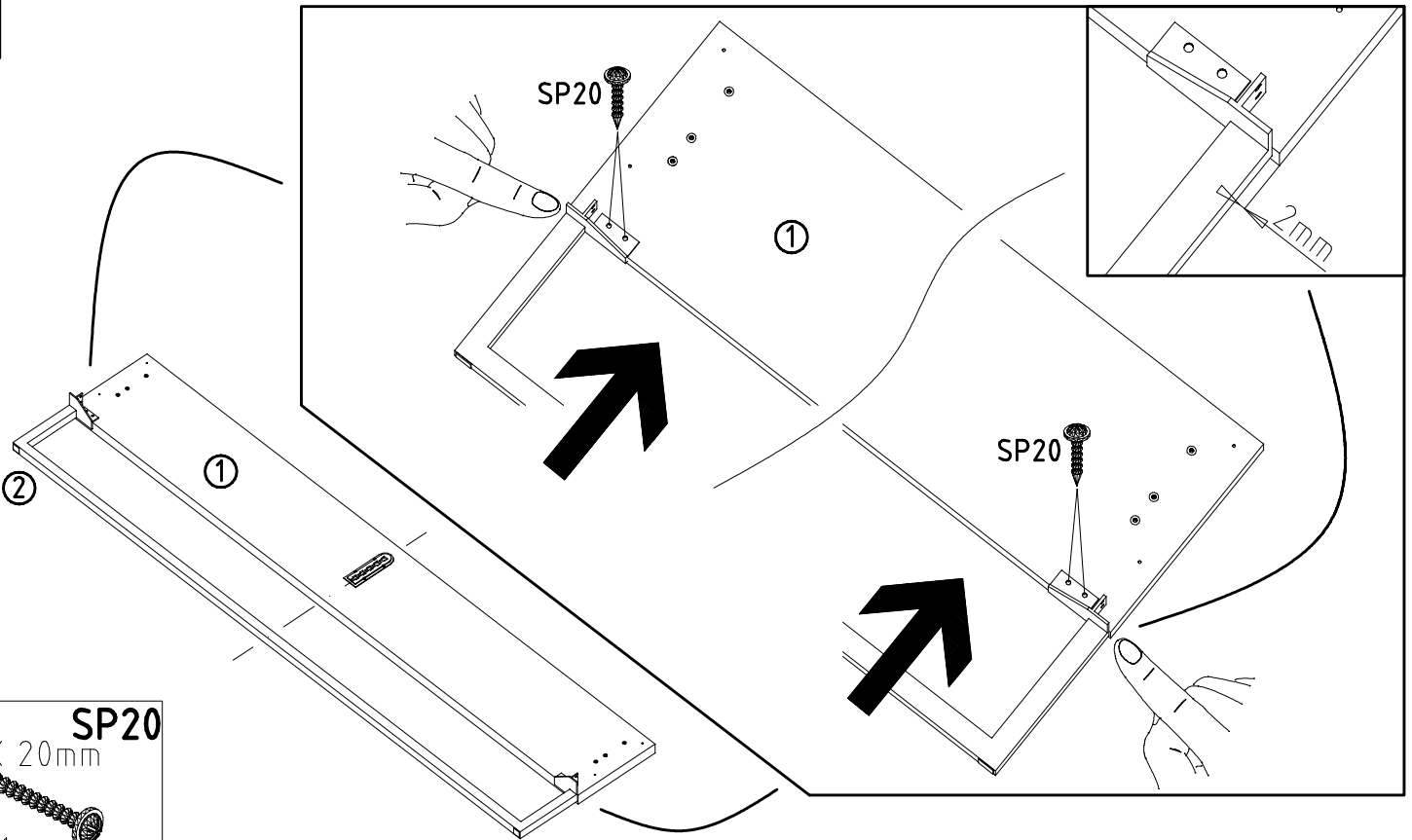


4,0 x 15 mm	G23
121 110	
	o6
111 626	

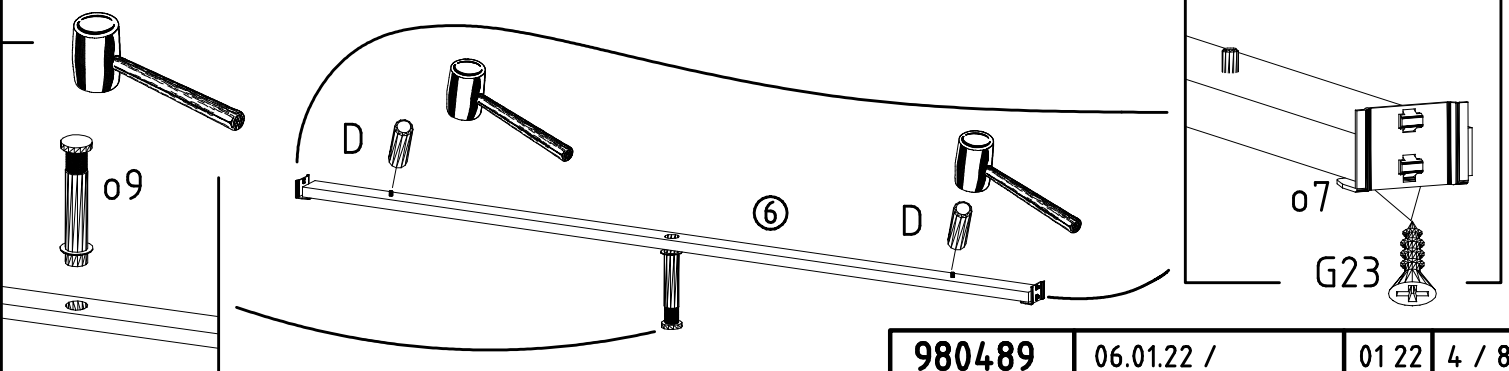
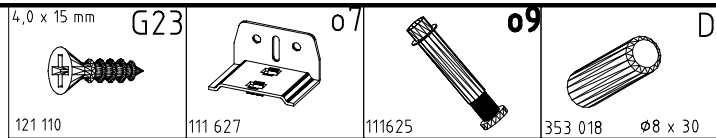
3



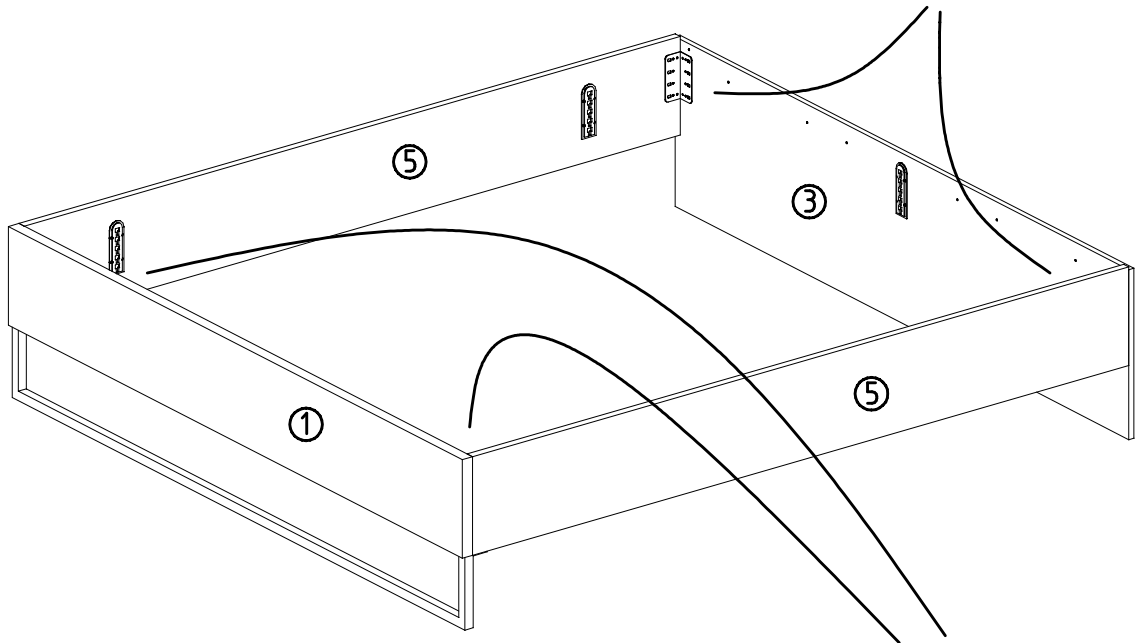
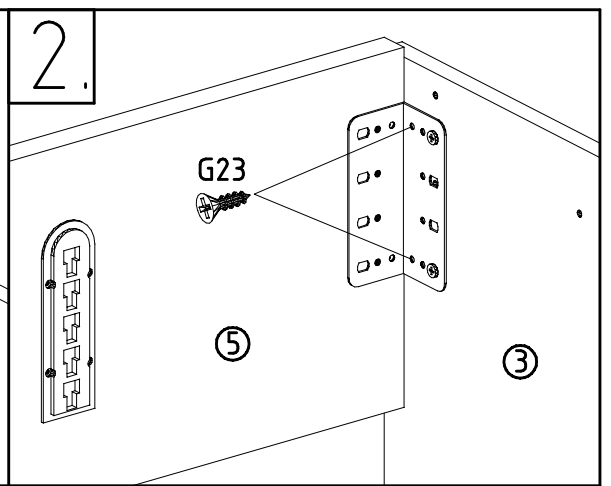
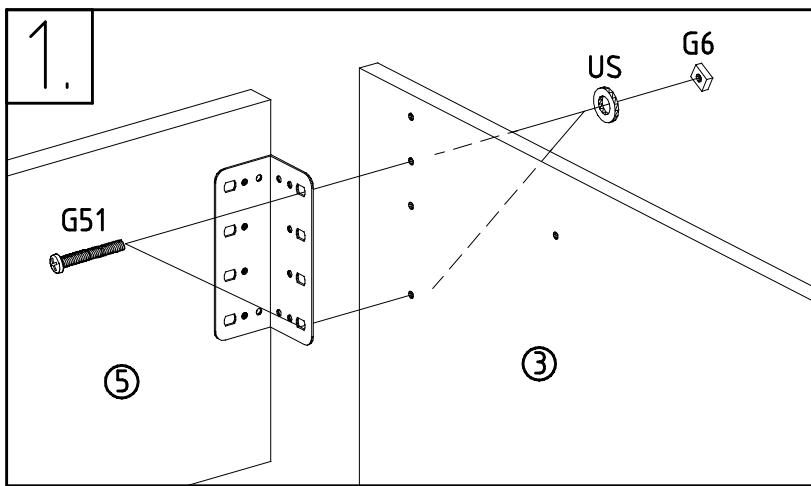
4



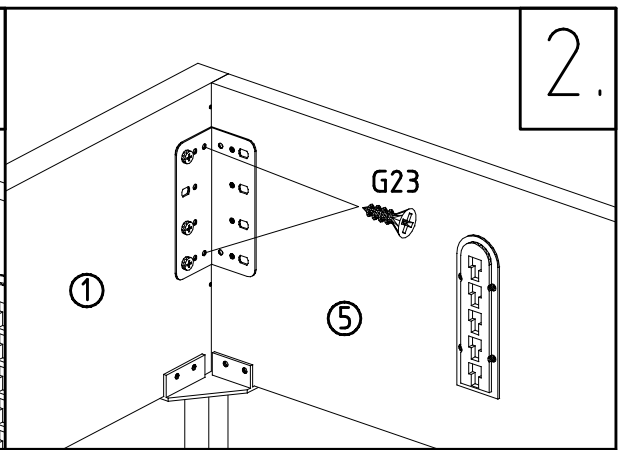
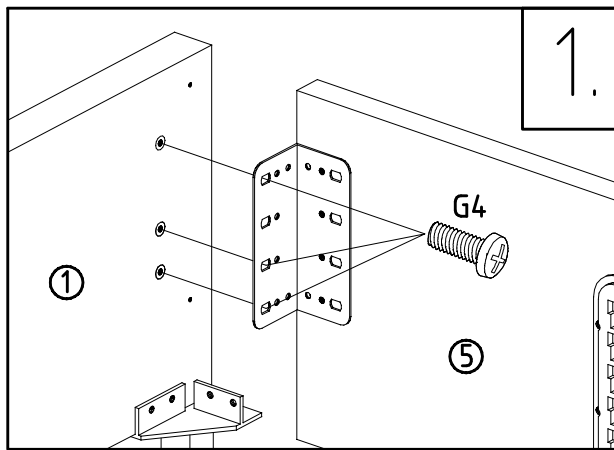
5



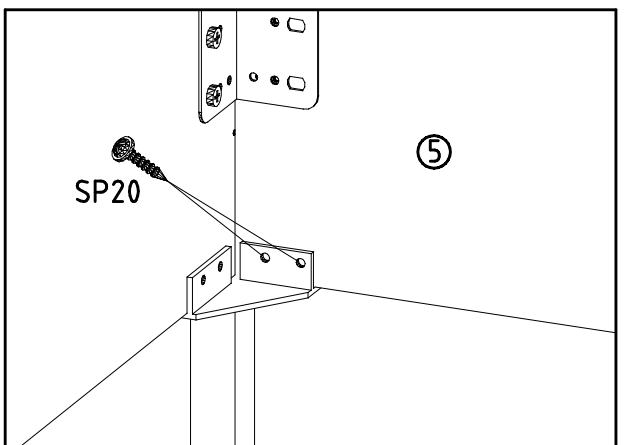
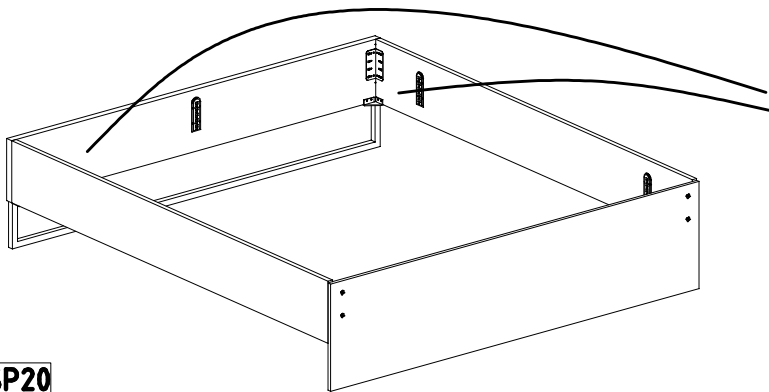
6



- 4,0 x 15 mm G23
- 121 110
- 6,0 x 12 mm G4
- 121 148
- 5,0 x 35 mm G51
- 121 149
- G6
- 121 150
- US
- 129 4,07
- ø12

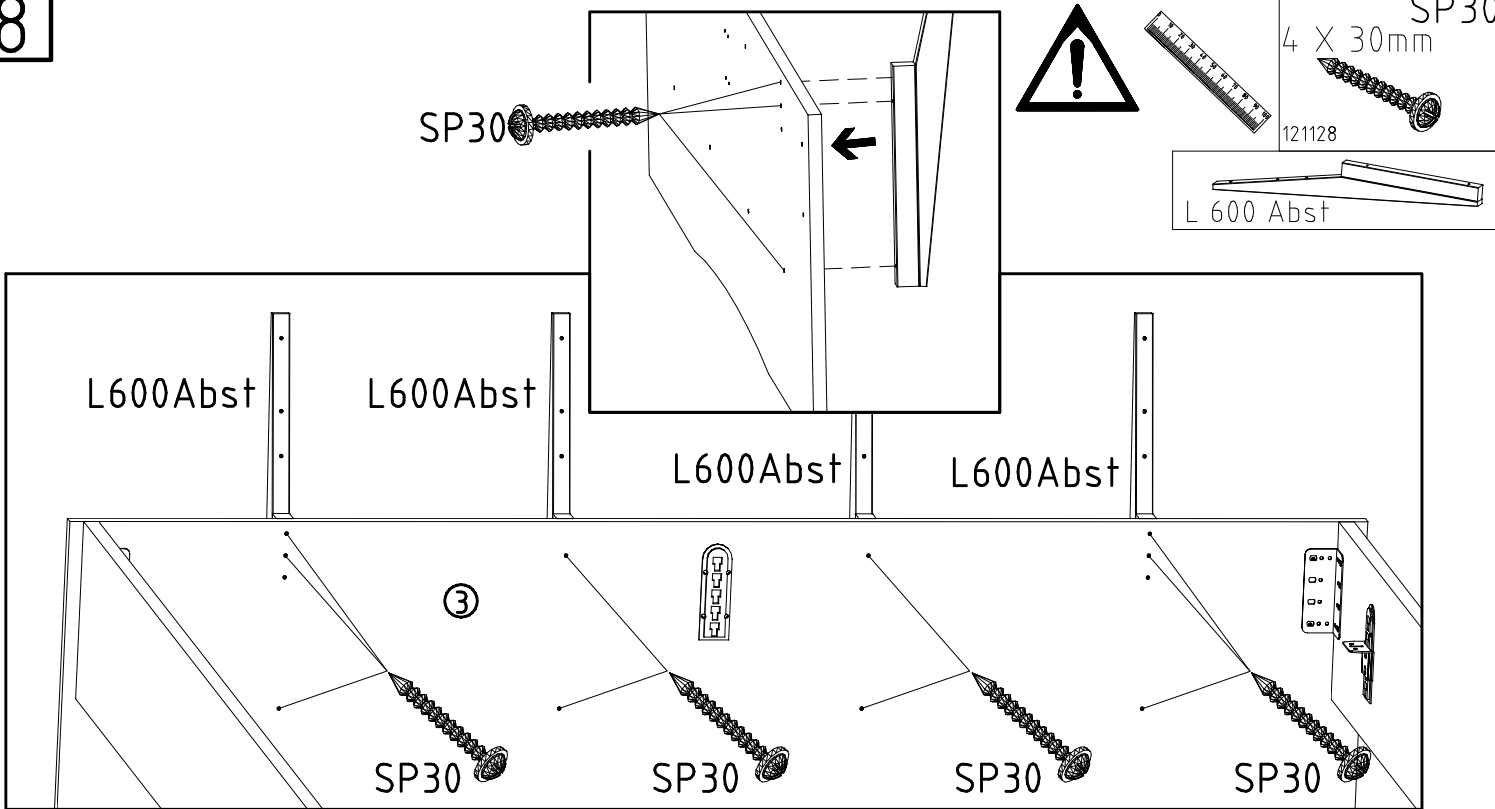


7

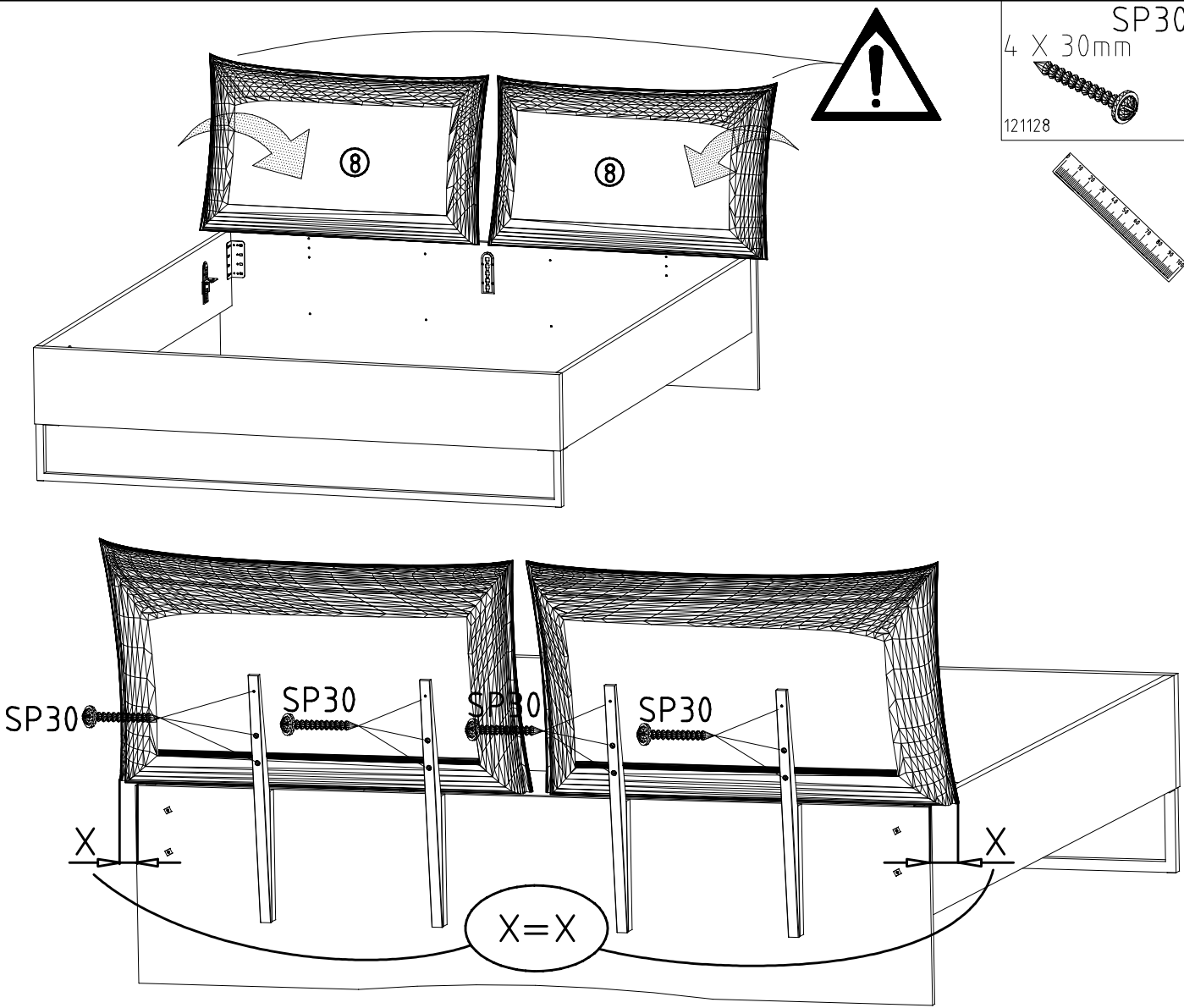


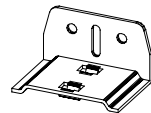
- 4 X 20mm SP20
- 121 121

8

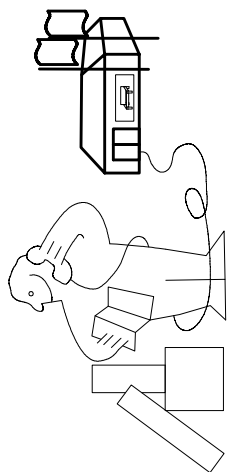
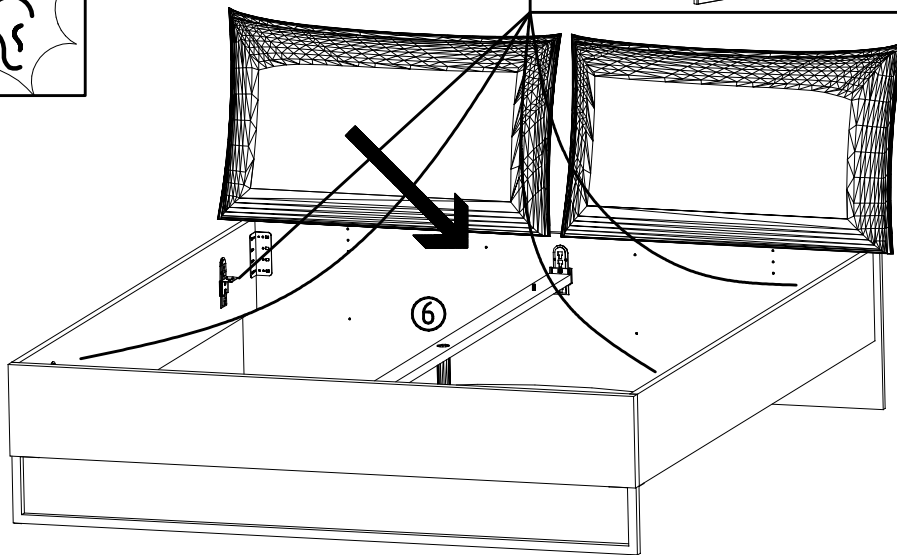
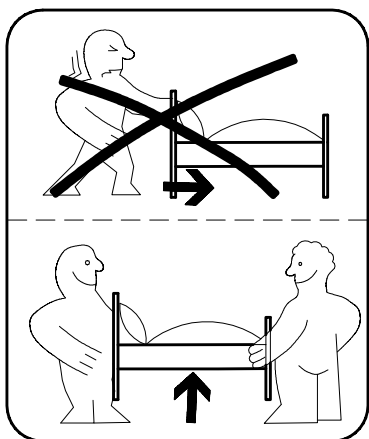
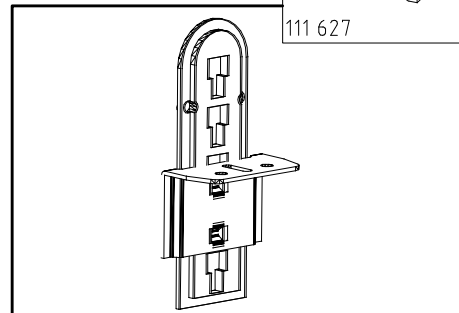
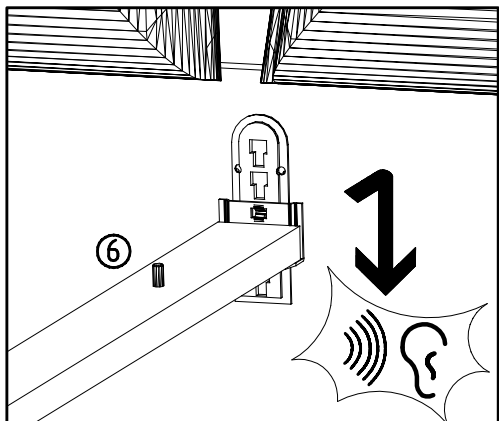


9

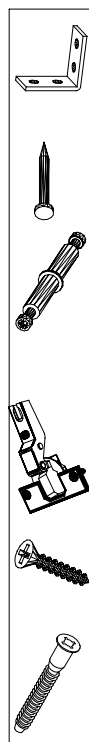
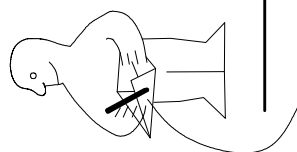
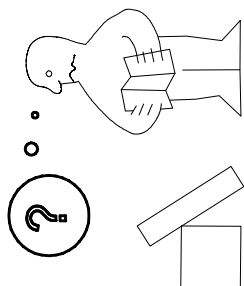
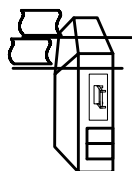
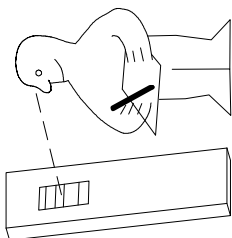




111 627



Modell/Model/Modèle



<121 370>	< G 1 >	<4x>

Anderungen die dem Technischen Fortschritt geschuldet sind, behalten wir uns vor!
 Bei nicht vorschriftsmäßiger und/ oder nicht fachmännischer Montage wird bei Personen- und/ oder Sachschäden keinerlei Haftung übernommen.

WIMEX Wohnbedarf Import Export Handels GmbH & CoKG / Postfach 14.07/ 49112 Georgsmarienhütte/ Germany
 Tel.:(+49) 05401 8598 0 Fax: (+49) 05401 8598 33 Mail: service_H@wimex-online.com

104	23203	30110XY
Kunde / Customer / Client	MAX MUSTERMANN	
Kommission / your order reference / votre reference	3377 MINDEN	
Dekor / Decor / Décor / Modell / Model / Modèle	F99 SAMPLE	
F99842 SCHWEDERTÜRENSCHRANK 250 CM H 216CM PLANKENEICHE NB + RAU STEEL PLANKENEICHE NACHBILDUNG		
Paket / Package / Paquet	414760	
SOCKEL		
Paket 1 von 8	Colli	Kommission 10
HSP-SWT BOD 50 TEXT/TEX SOCKEL 32 FRESH TV / LST SO-BOD TEXT RASTEX/ ZWBOD D18MM 1X KLSTA 104		
Montage - Anleitung	KS-64	Laenge 520,0 Breite 568,0
SOCKEL32 KLEB		



OBEREN 5 30/19 HAUT SOUVENIR 1. ABOVE OBEREN

23.08.19



WIMEX Wohnbedarf	
Import Export Handelsges mbH & Co. KG	
Werner-von-Siemens-Str. 35	
D-49124 Georgsmarienhütte - Germany	
SAMPLE	23.08.19
Modellname Model	Produktionsdatum Date of manufacture

