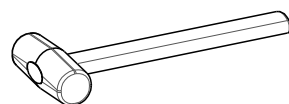
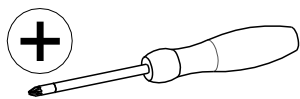
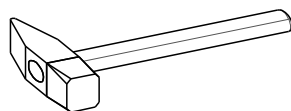
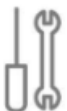
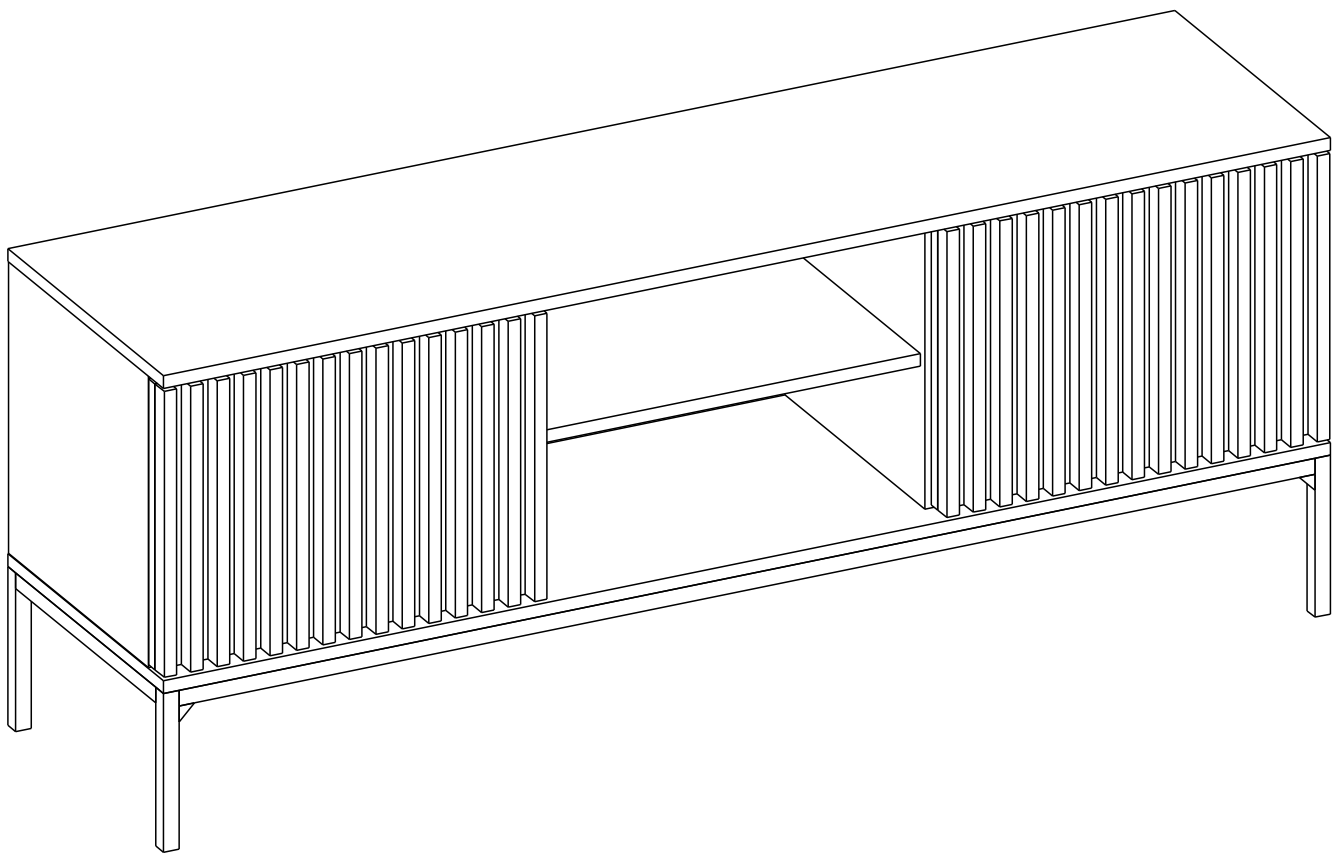
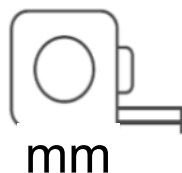
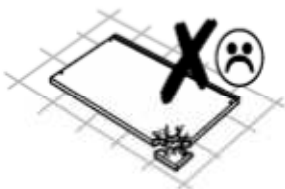
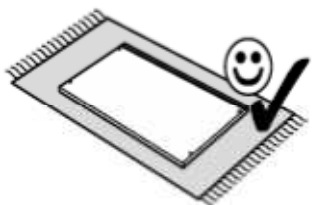
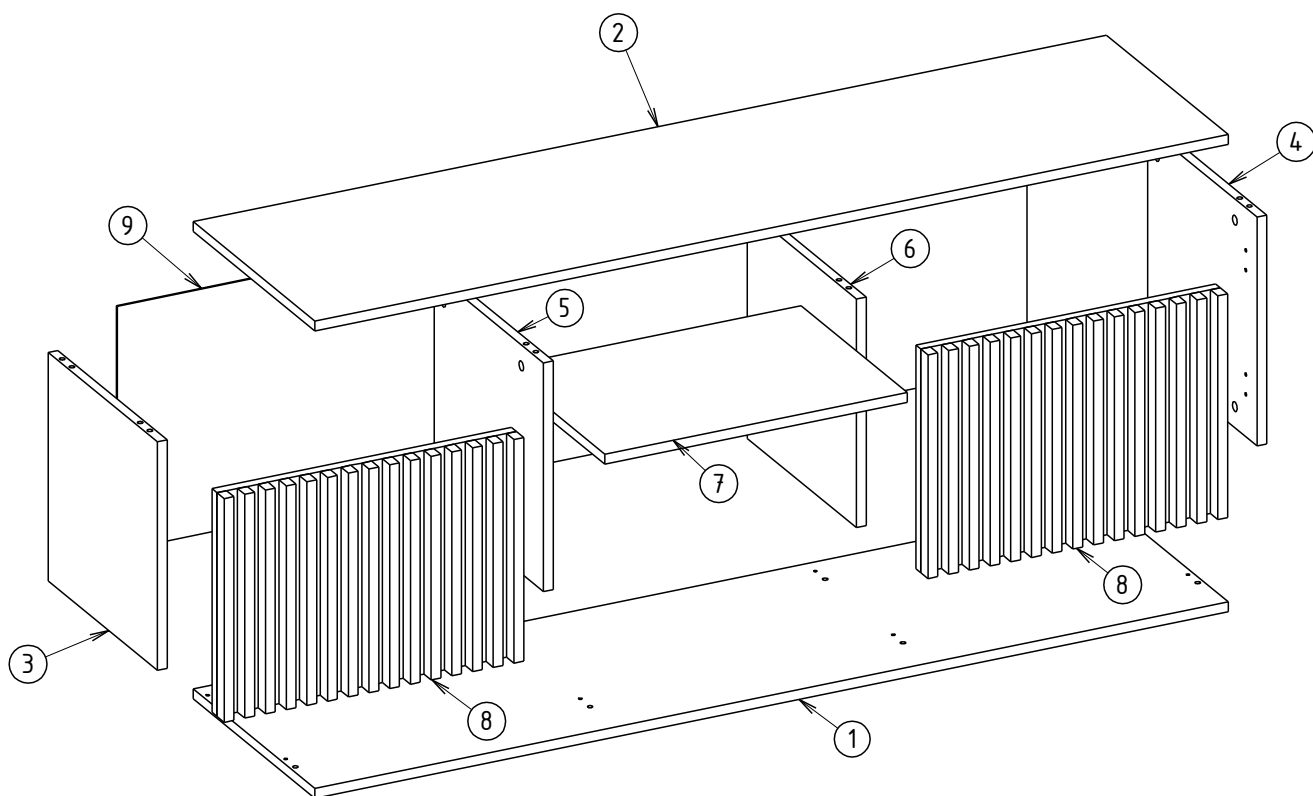


rtv 150

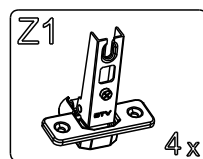
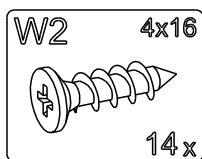
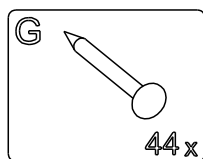
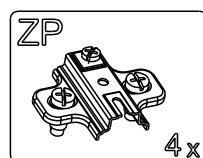
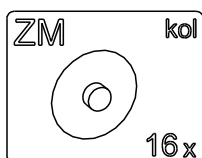
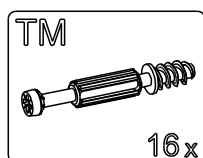
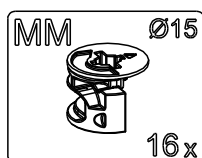
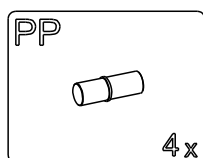
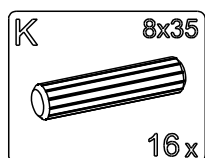




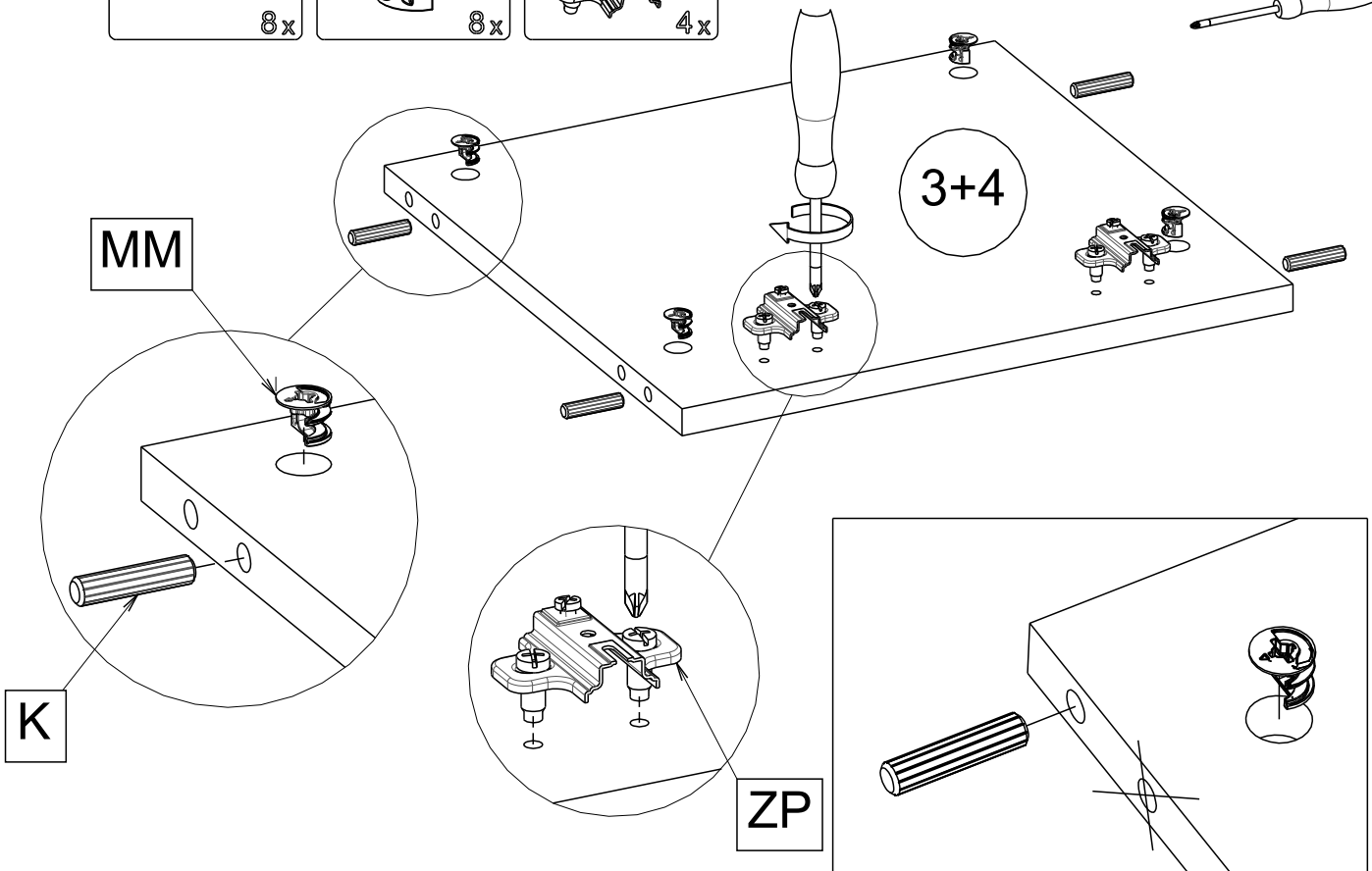
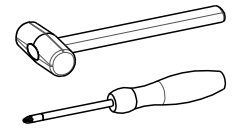
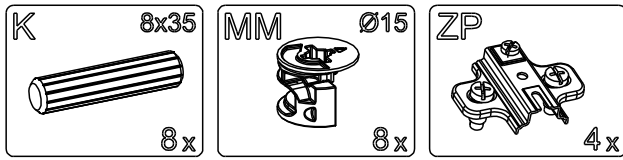
NR	il	Sz [mm]	dl [mm]	gr [mm]
1	1	400	1500	16
2	1	400	1500	16
3	1	359	368	16
4	1	359	368	16
5	1	359	368	16
6	1	359	368	16
7	1	497	349	16
8	2	492	360	40
9	1	394	1494	3



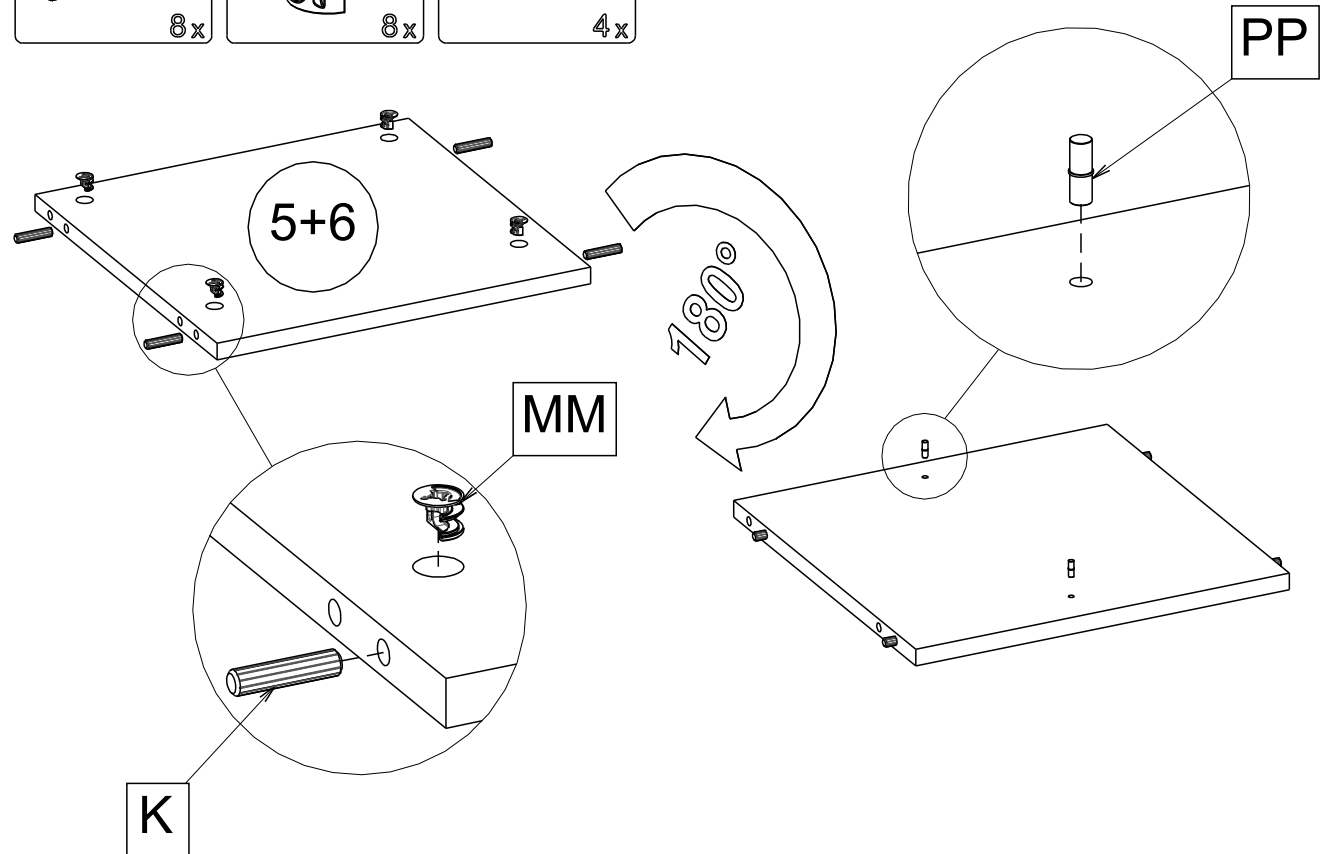
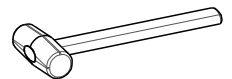
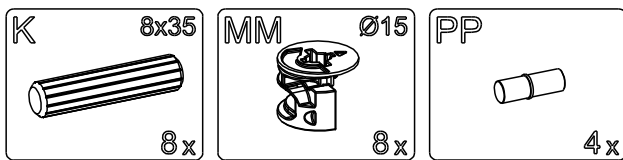
Assembling instruction / Montageanleitung / Notice de montage /
 Montaje de instrucció / Instrukcja montaży / Сборка инструкция /
 Montáž instrukce / Montáž inštrukcie / Szerelési utasítás /
 Сглобяване инструкция / Kurulum Talimatları / Montagem de instrução /
 Sestavljanje navodila / Montage instructie / Склапање инструкцију /
 Asamblarea de instrucțiuni / Sastavljanje upute / Montering instruktion /
 Istruzioni di montaggio / Збірка инструкция / Montāžas instrukcija /
 Montavimo instrukcija / Paigaldusjuhend / Kokoamisohjeisin



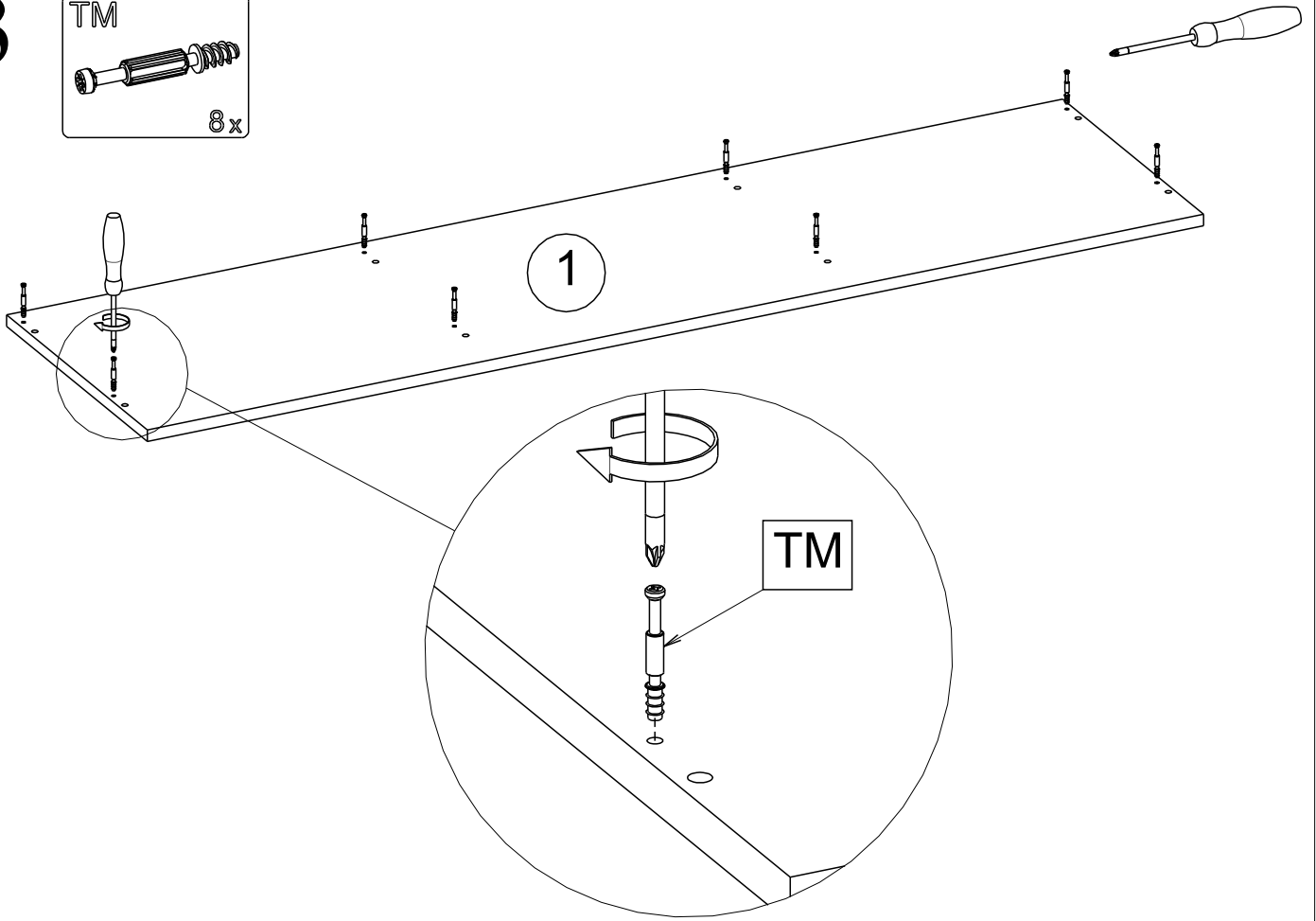
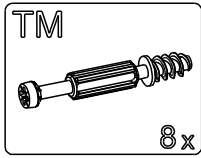
1



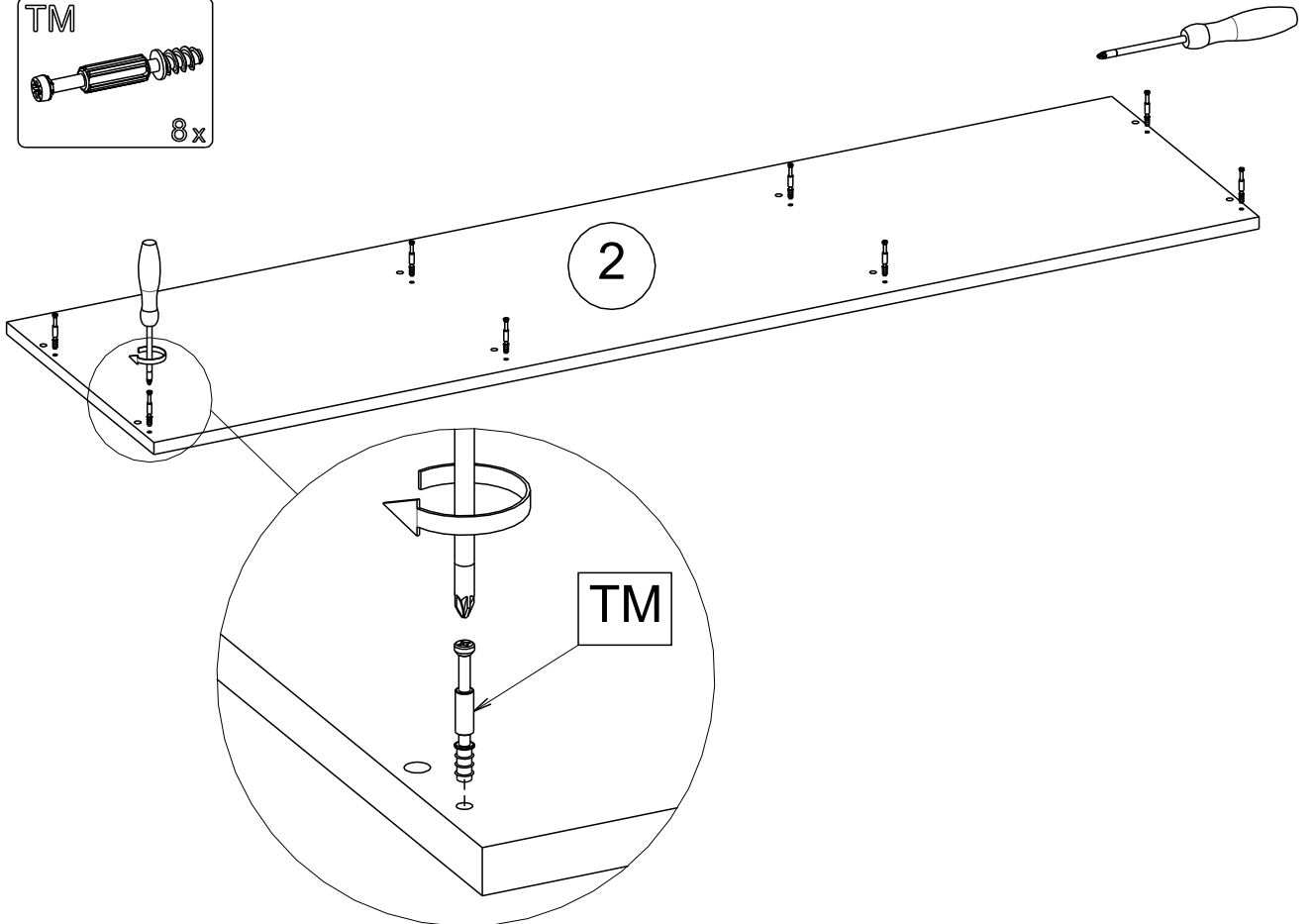
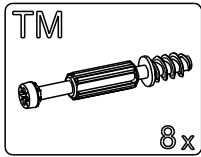
2



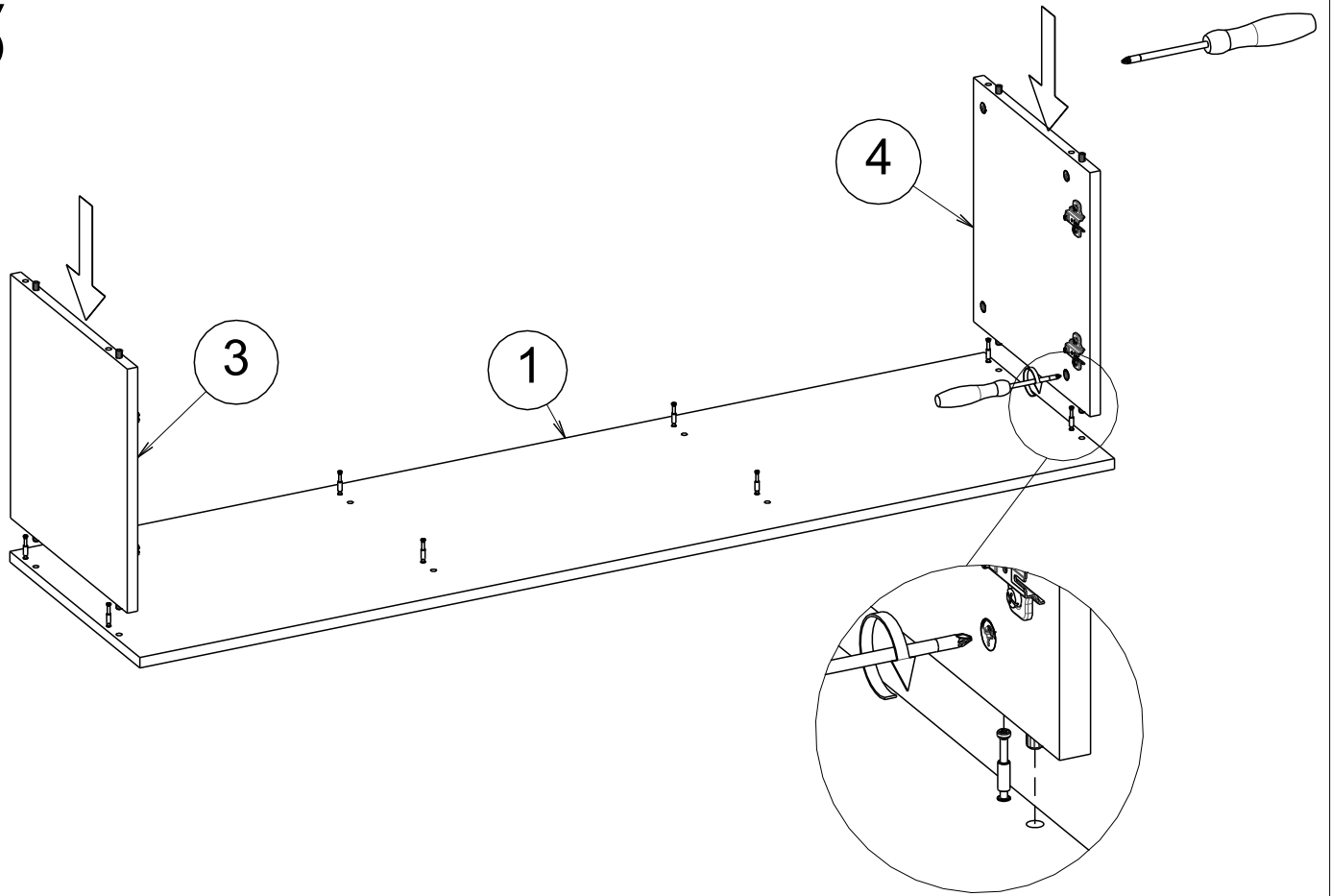
3



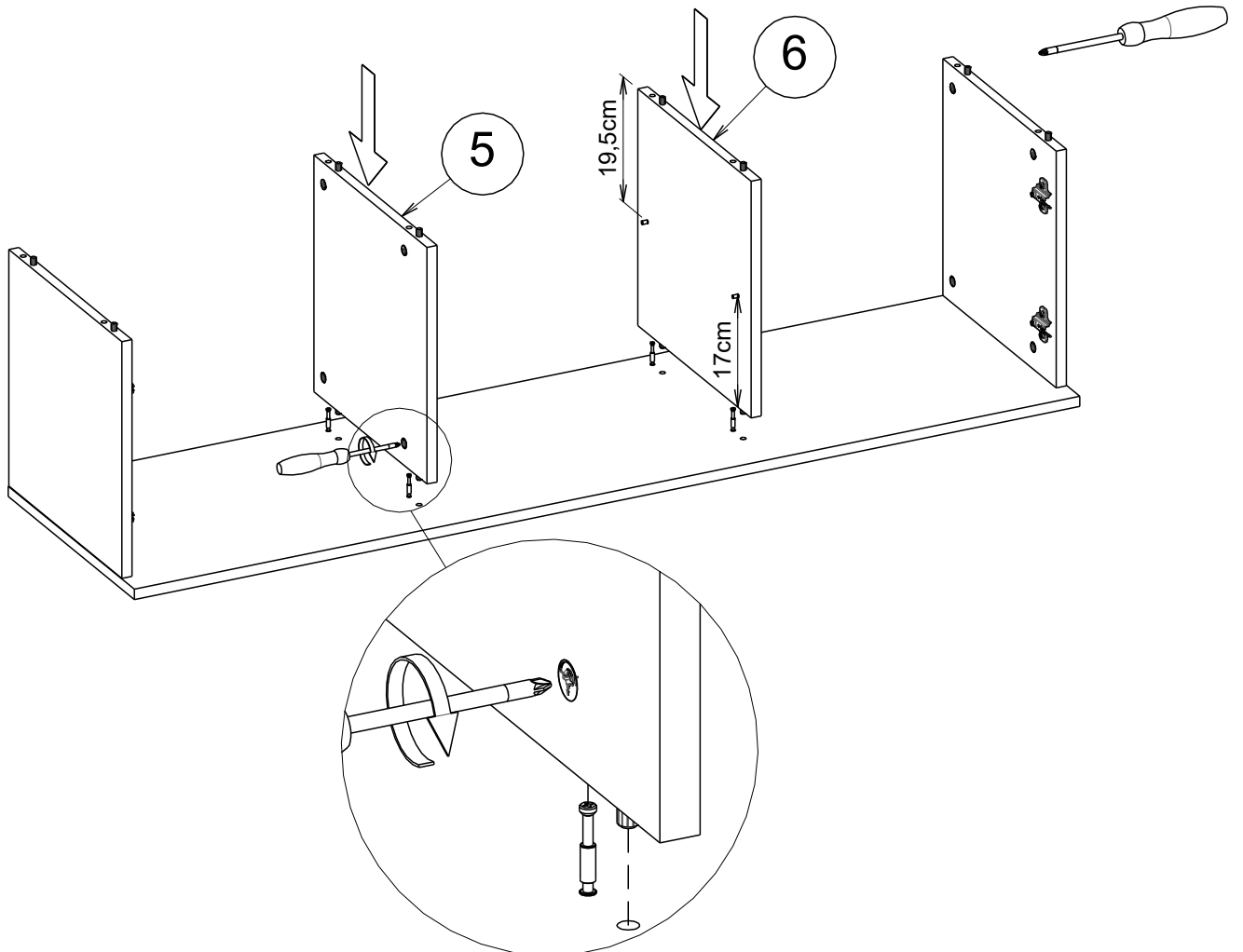
4



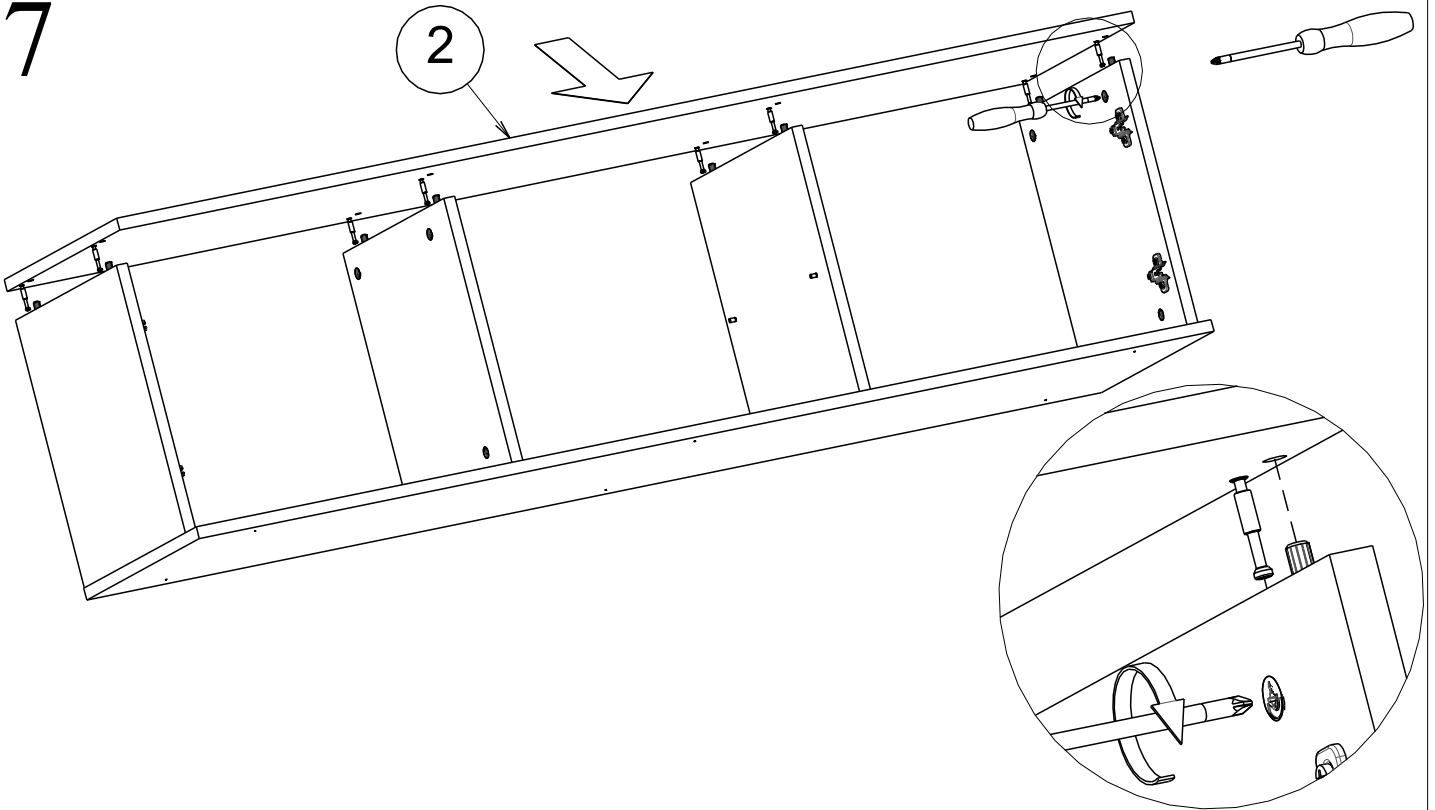
5



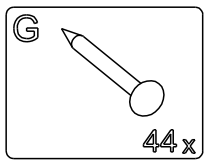
6



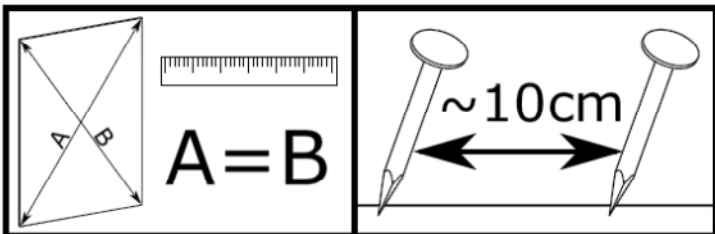
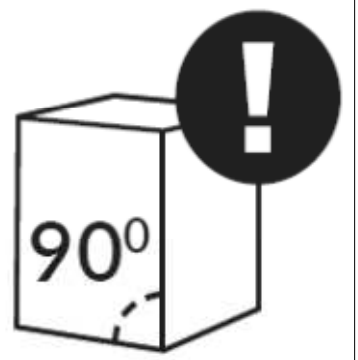
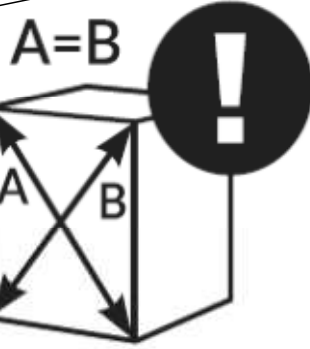
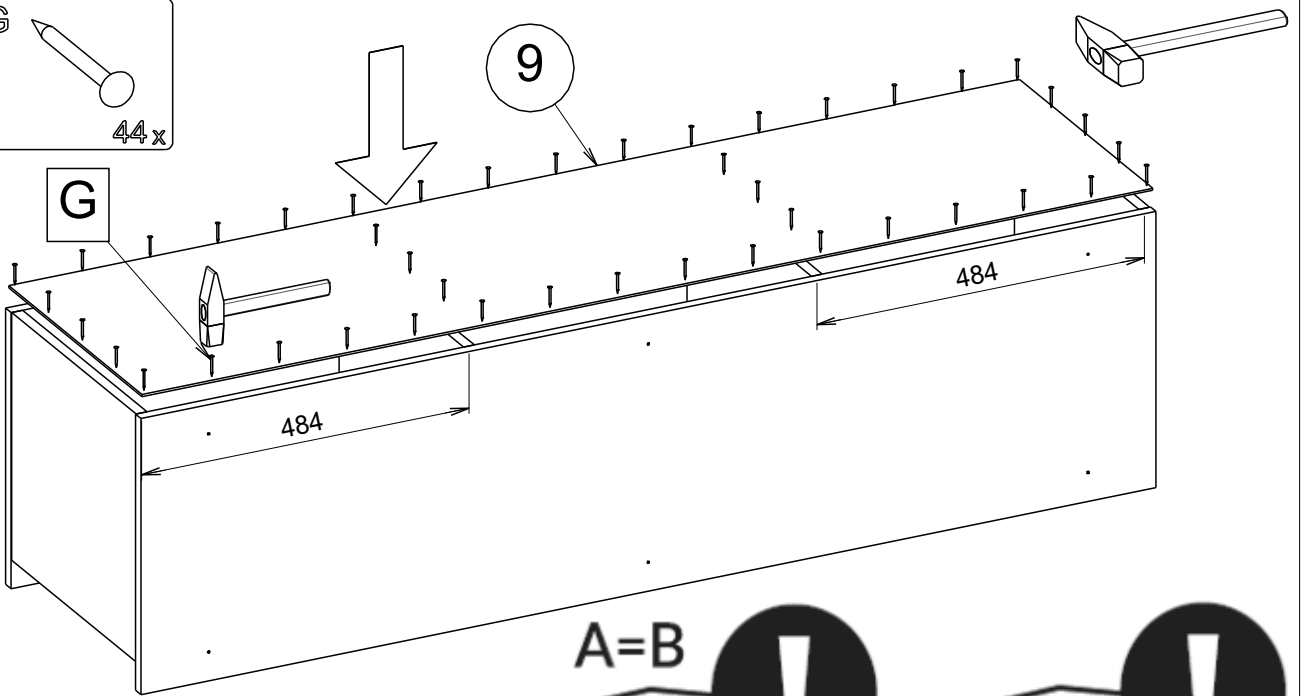
7



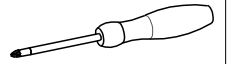
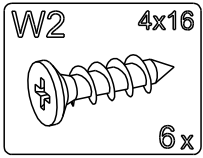
8



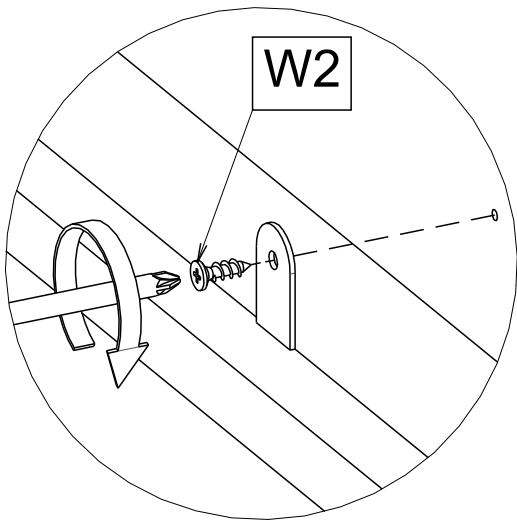
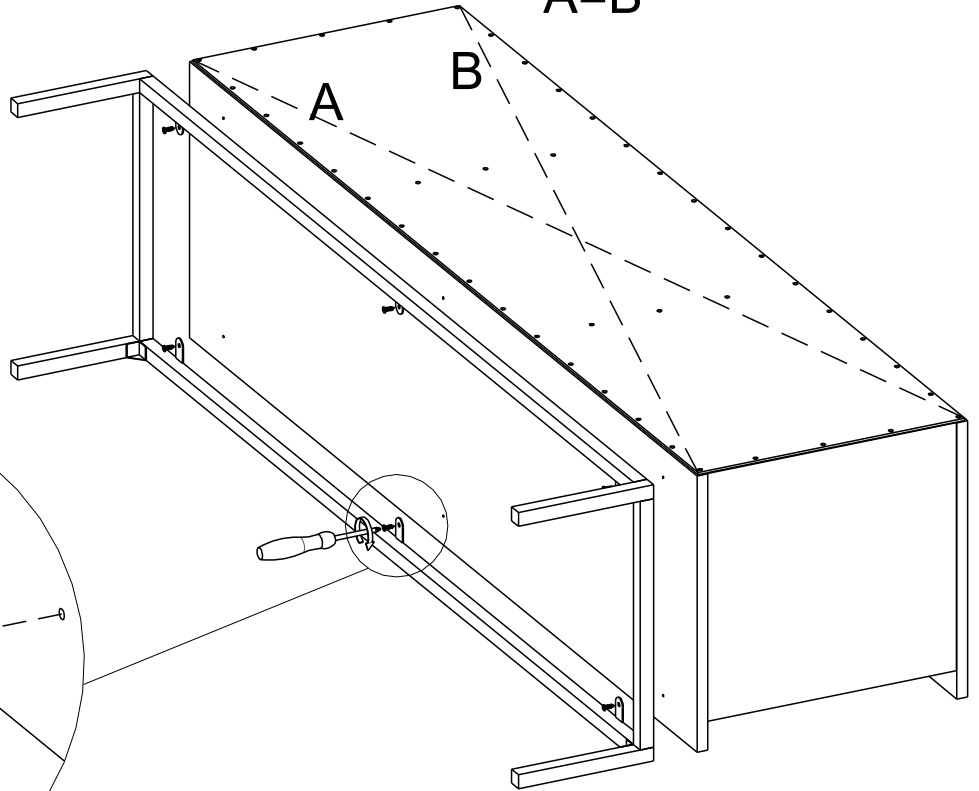
G



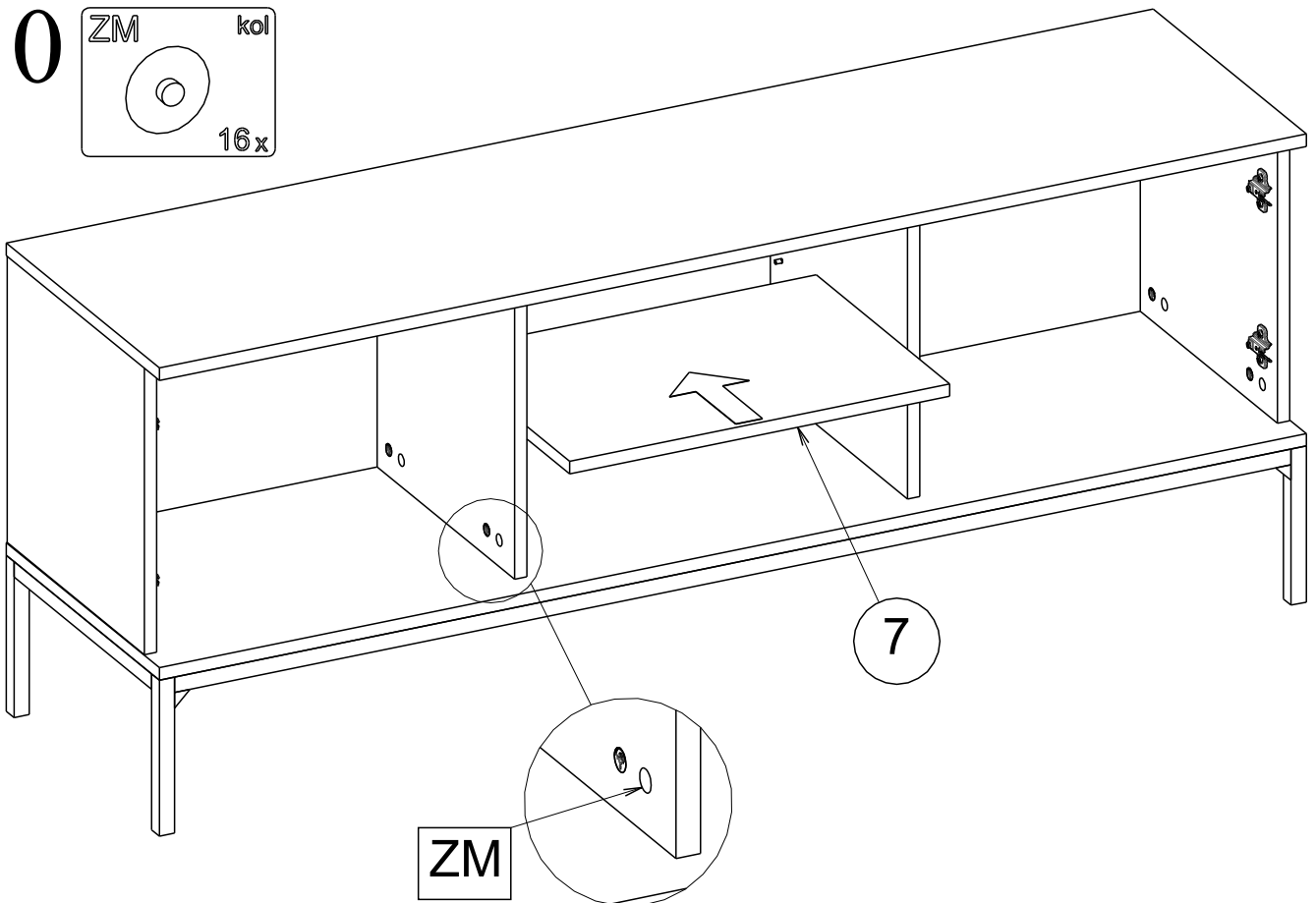
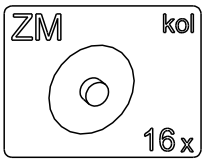
9



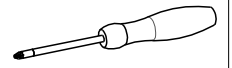
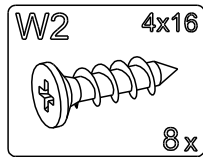
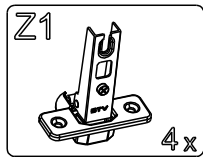
A=B



10

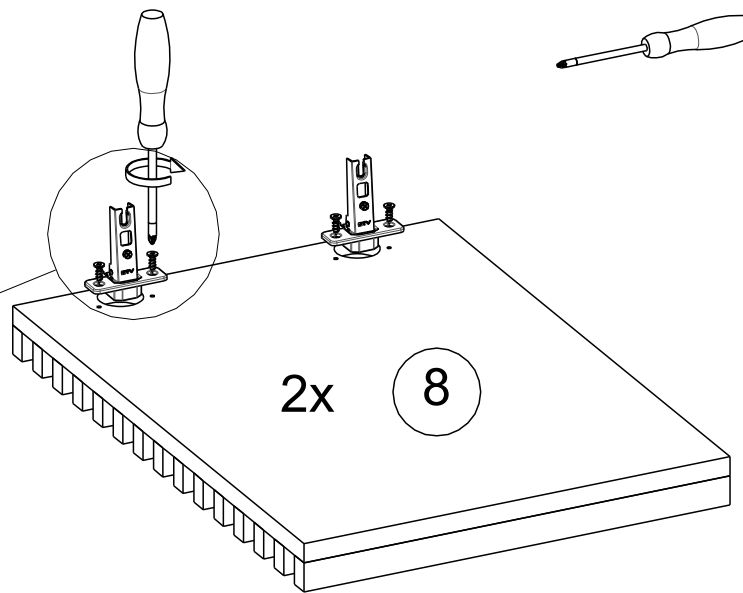
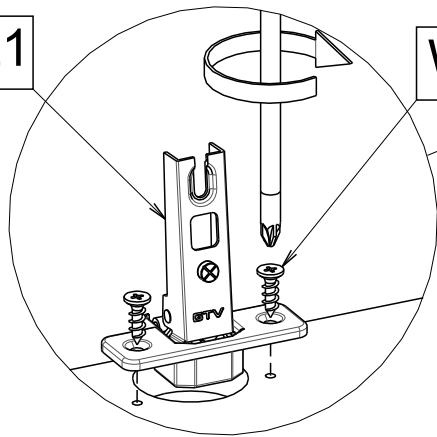


11

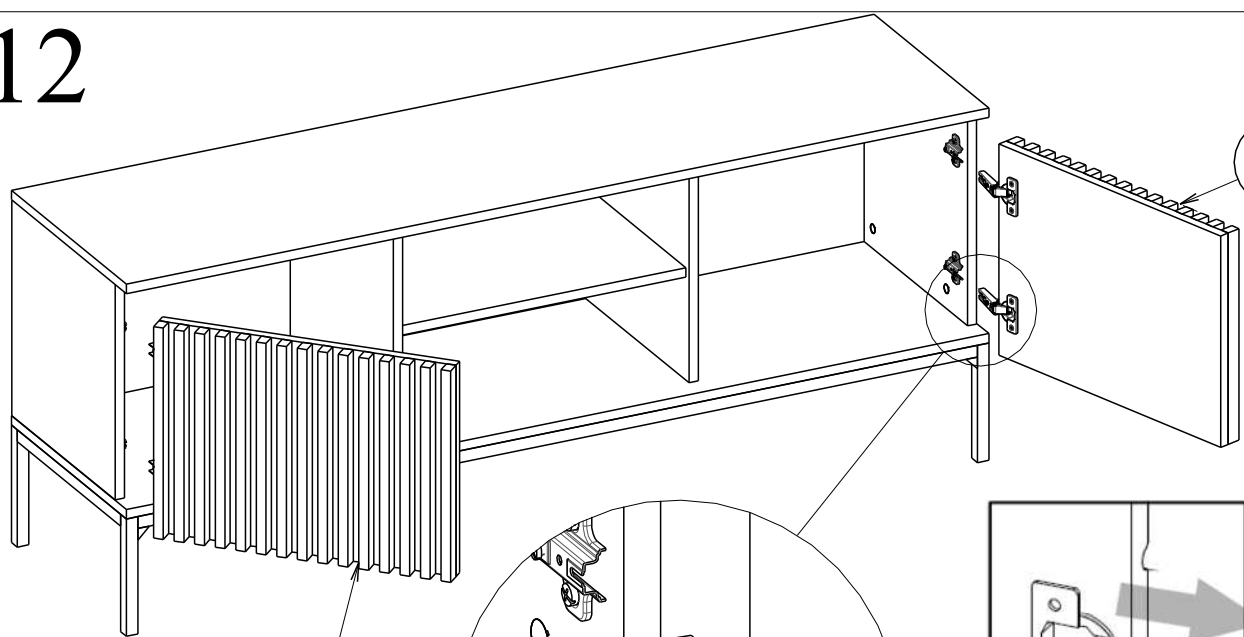


Z1

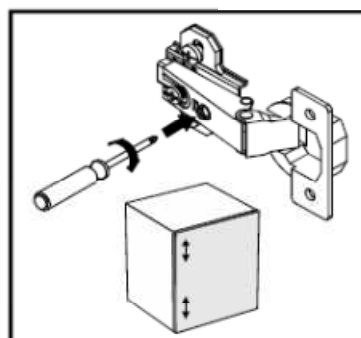
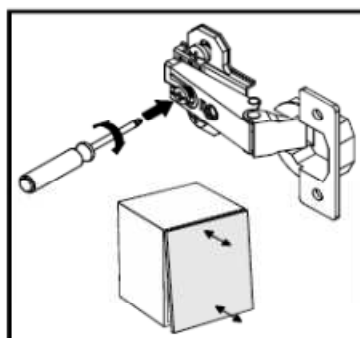
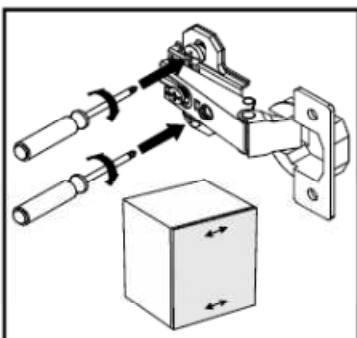
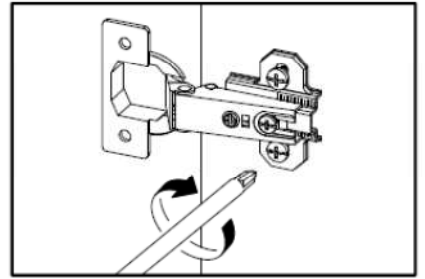
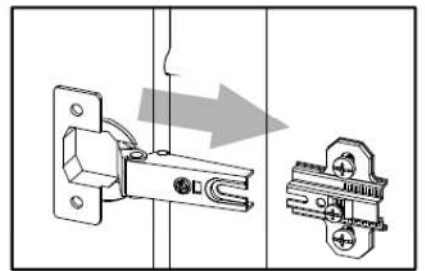
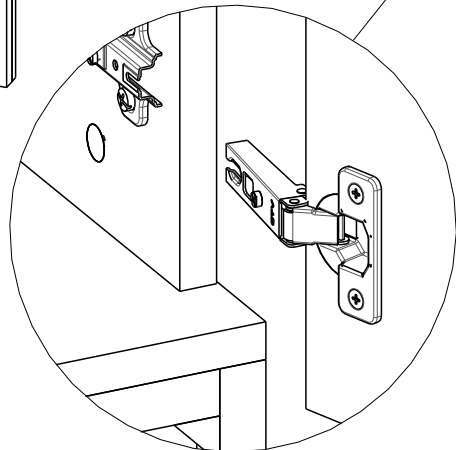
W2

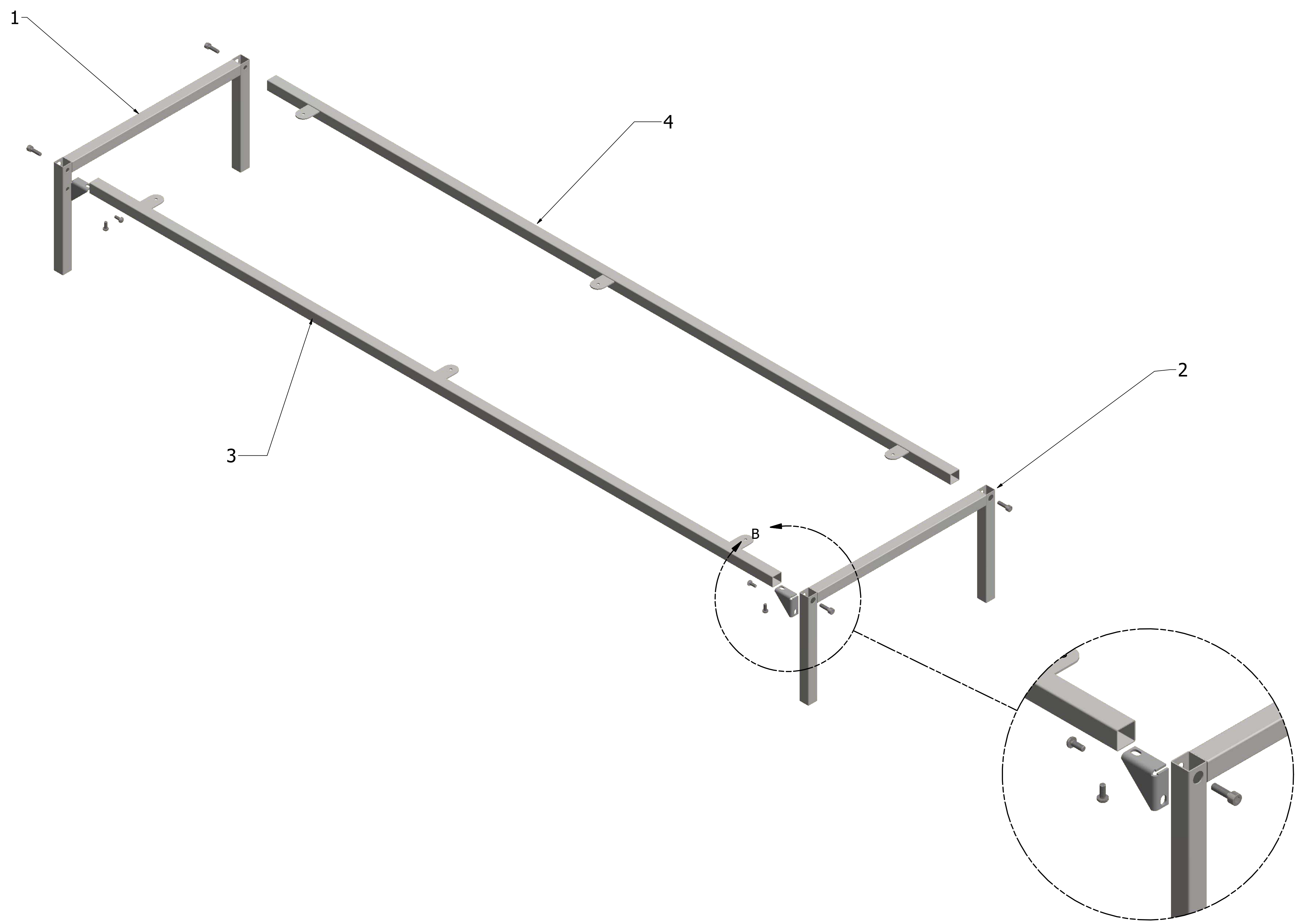


12

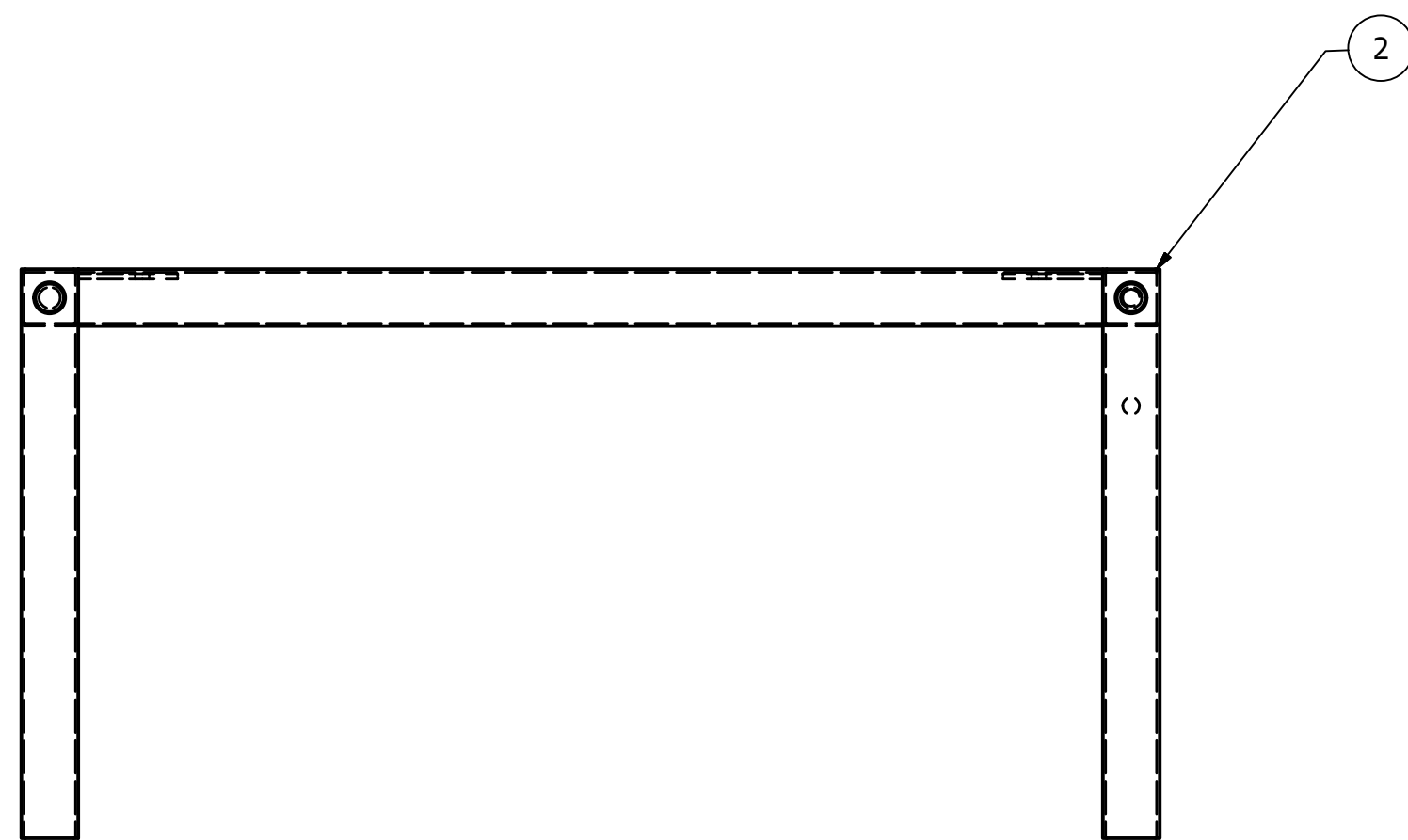
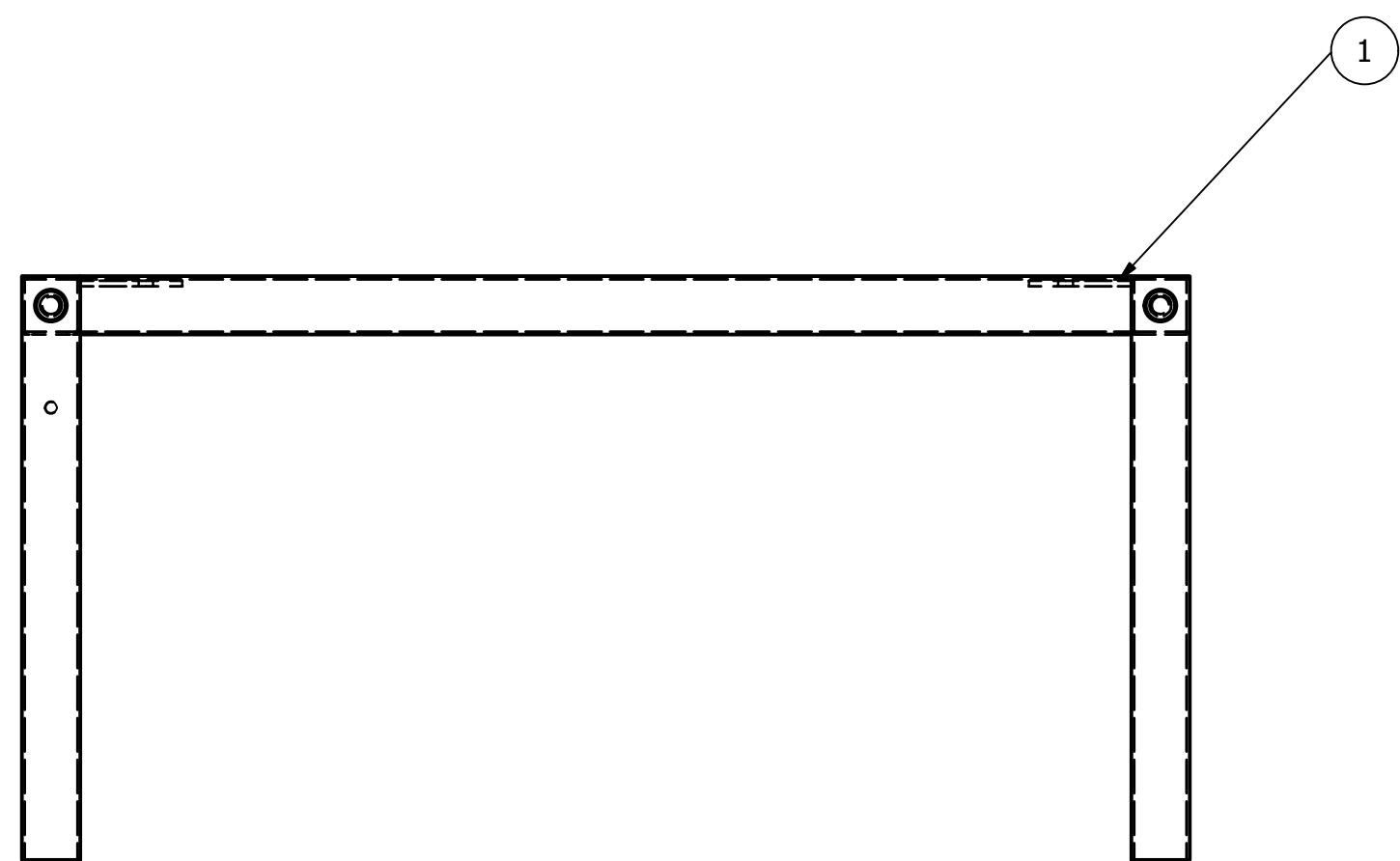


8





SZCZEGÓŁ B



ZESTAW MONTAŻOWY

