

Details			
Nº	L	B	pcs
1	1081**	95	2
2	533**	95	4
3L+3R	496**	440*	1+1
4	481**	440*	1
5L+5R	400*	95	4+4
6	120*	95	4
7+7A	1107**	244**	1+1
8L+8R	400*	164	2+2
9	477*	95	2
10 HDF	146	406	4
11 HDF	504	406	2
12	1120	464	16

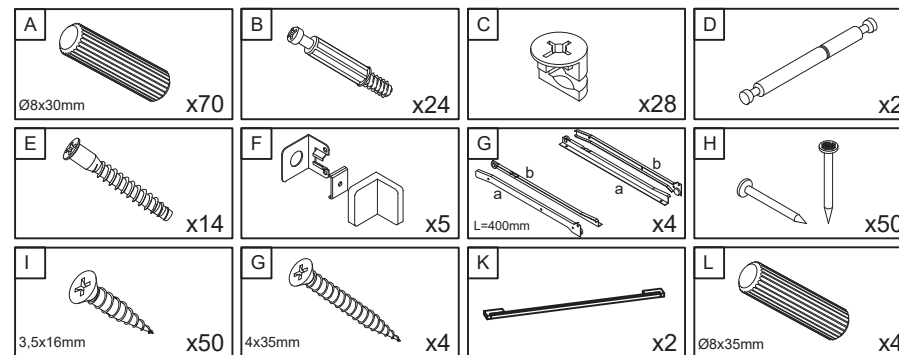
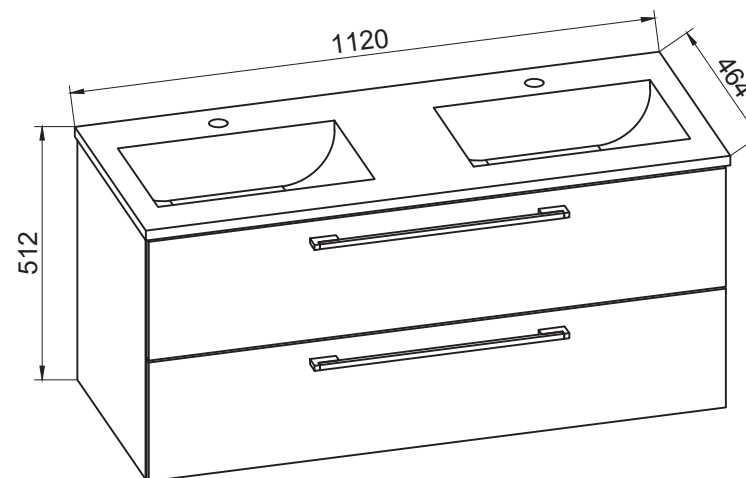
VCM.

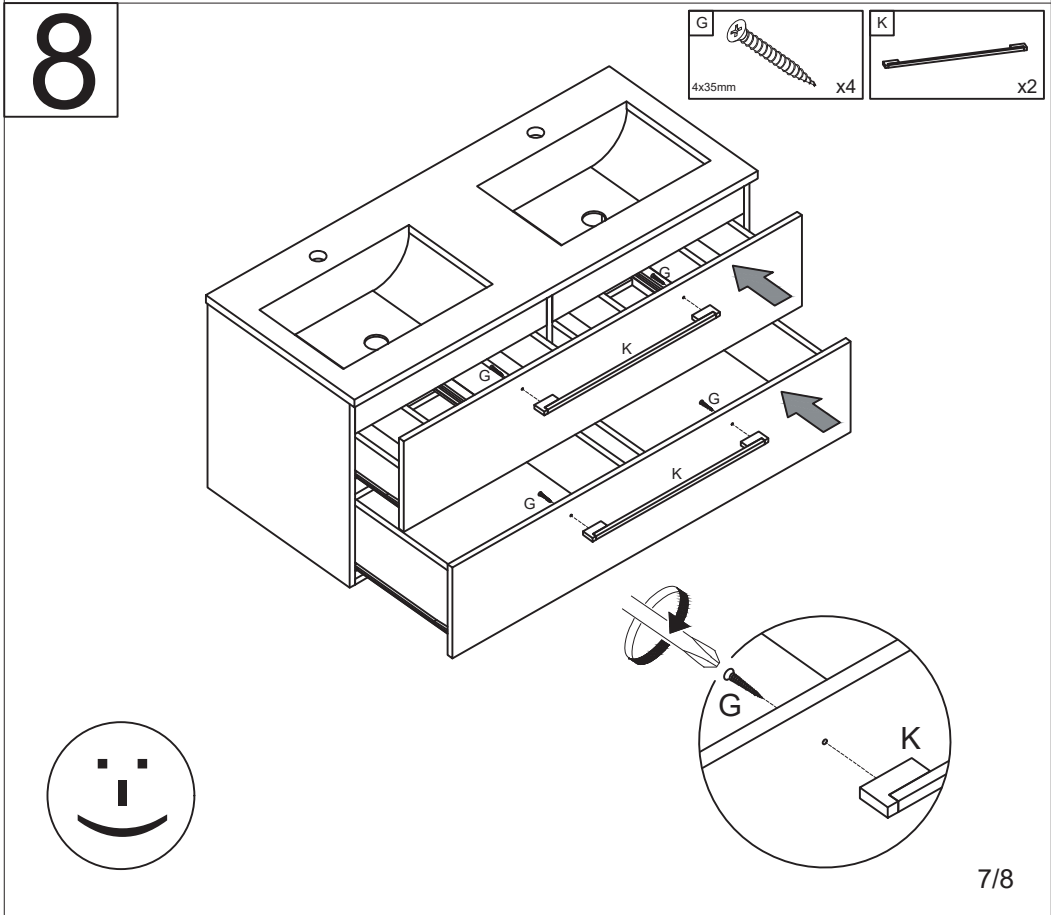
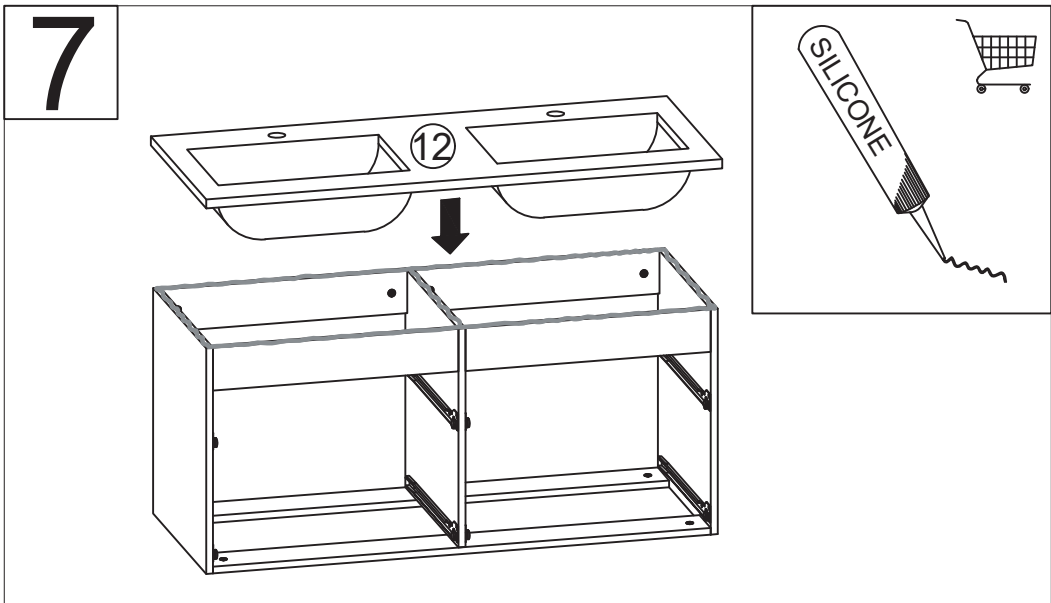
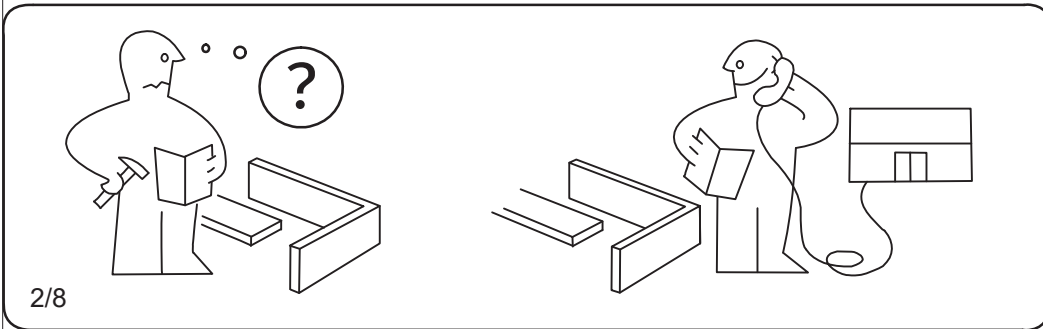
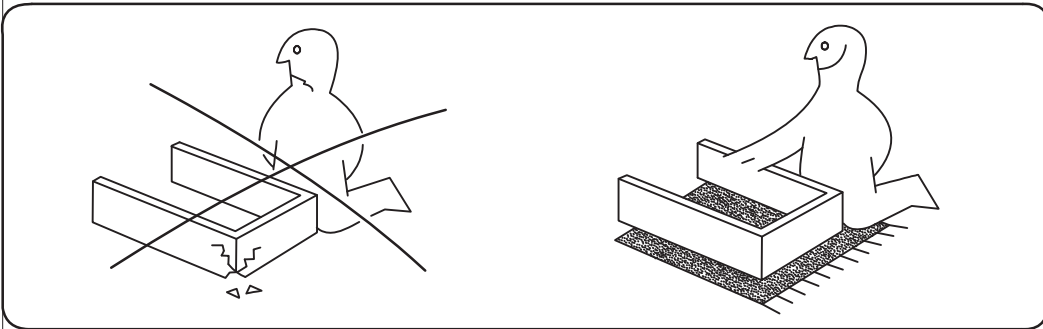
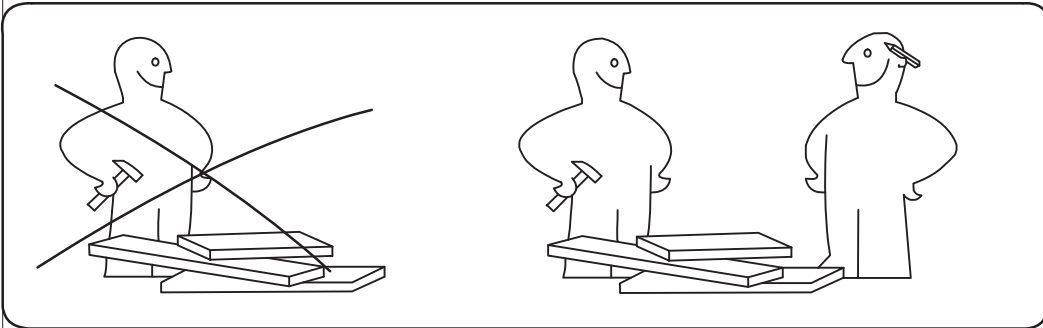
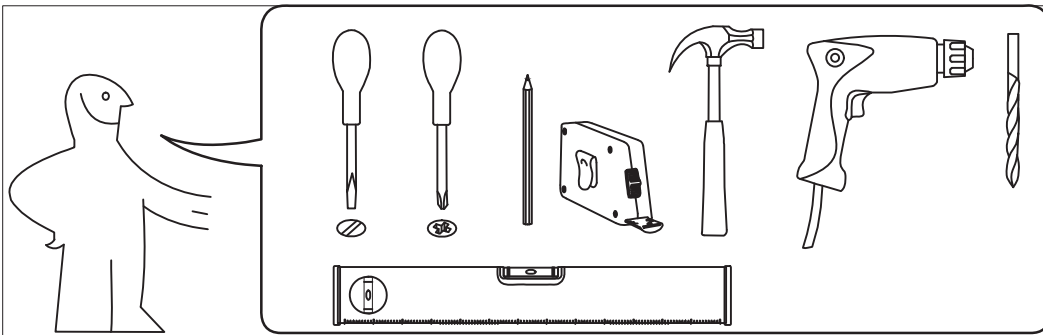
service@vcm-gruppe.de

Aufbauanleitung

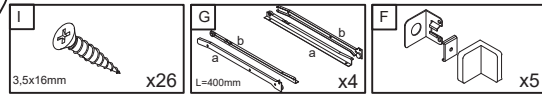
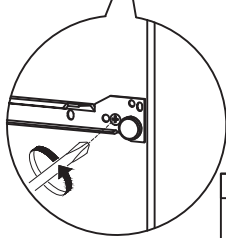
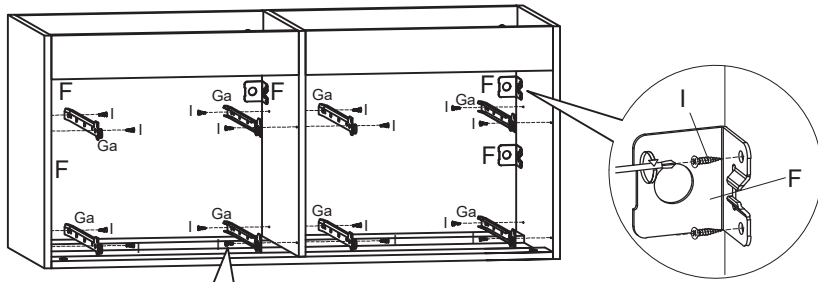
Artikel: VCM Doppel-Waschtisch "Budasi"

Service Ref. #054

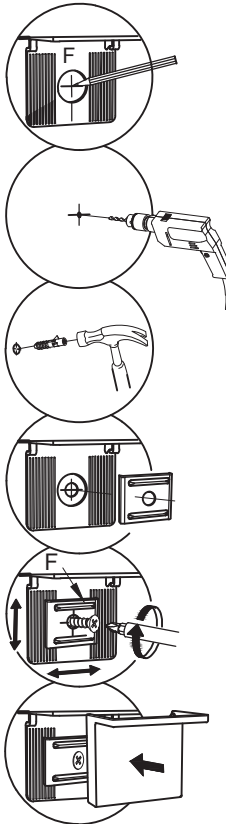




5

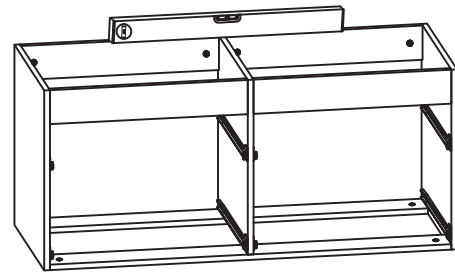


6

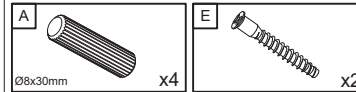
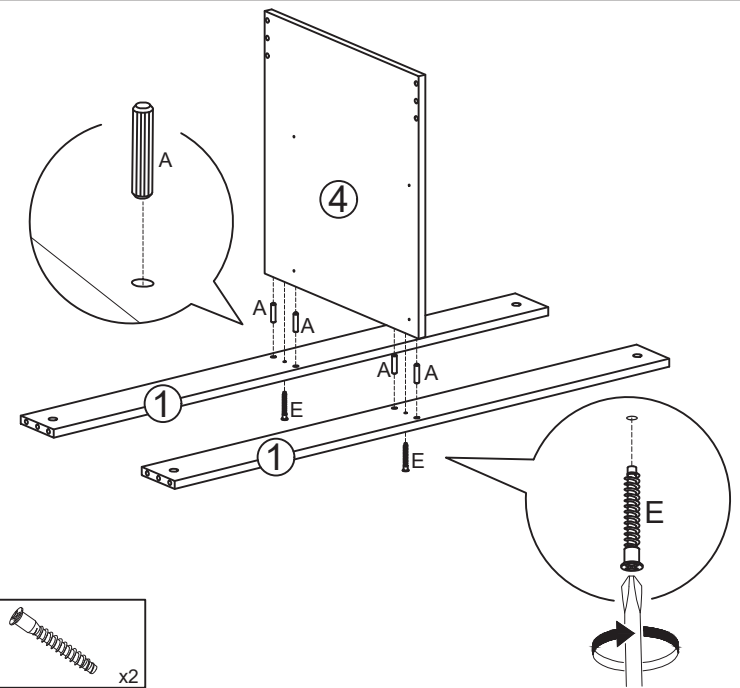


Unfallgefahr!
Bitte Artikel unbedingt gegen umkippen sichern!
Wegen verschiedener Wandverhältnisse werden keine Dübel beigelegt.
Bitte Dübel passend zu Ihrer Wand im Fachhandel besorgen!

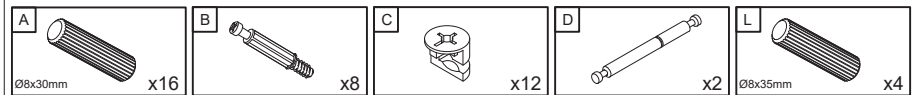
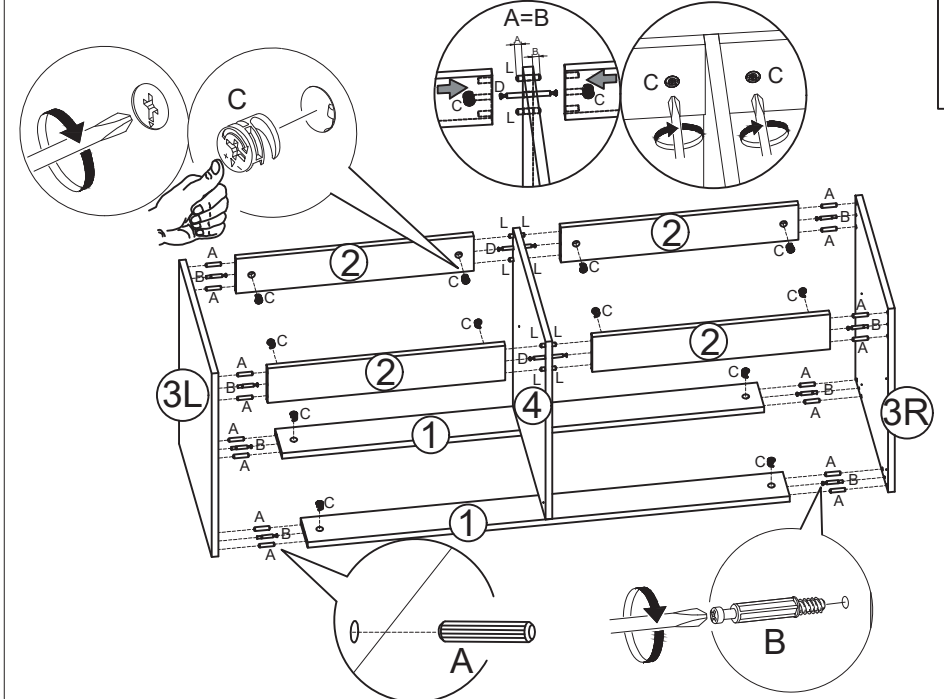
Risk of accident!
Please secure the article against tipping!
Due to different wall conditions no dowels are attached.
Please get dowels suitable for your wall in the specialized trade!



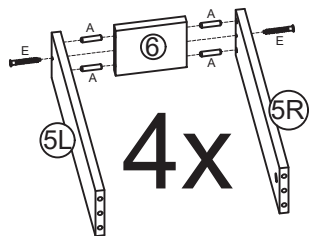
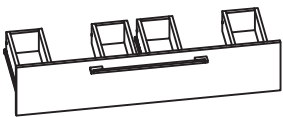
1



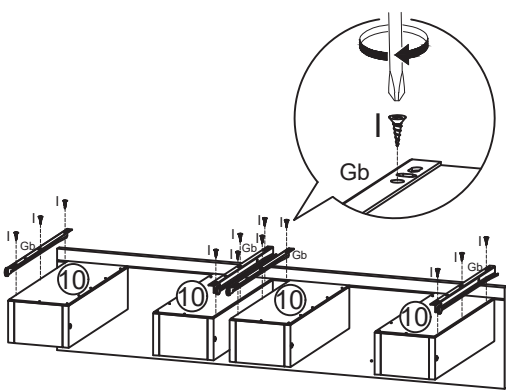
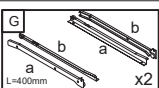
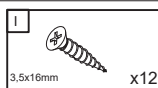
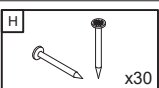
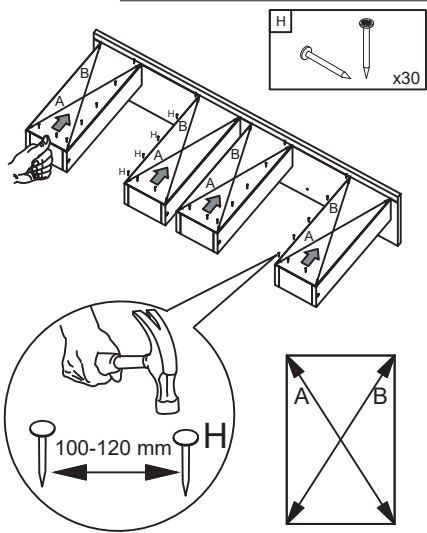
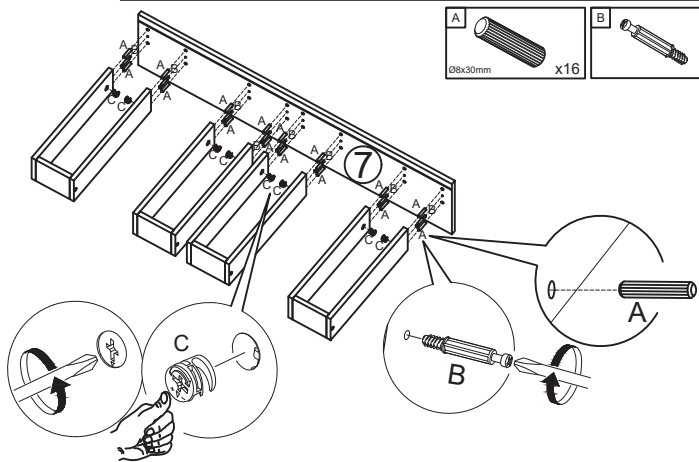
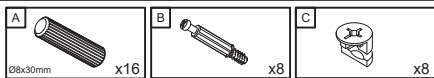
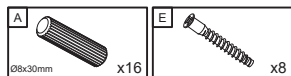
2



3



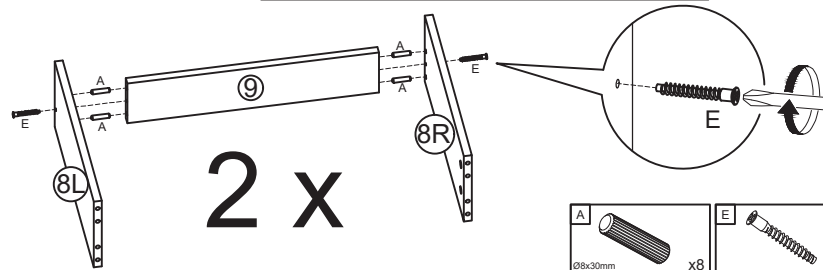
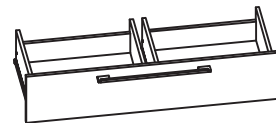
4x



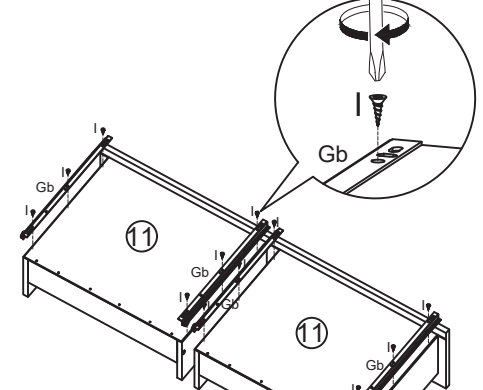
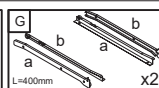
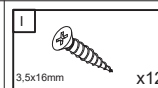
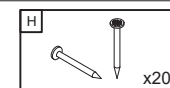
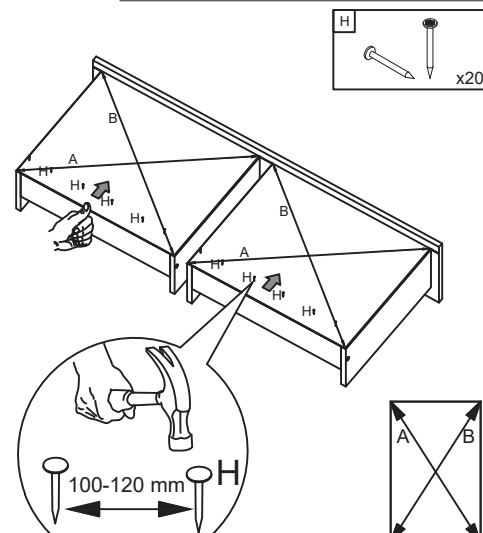
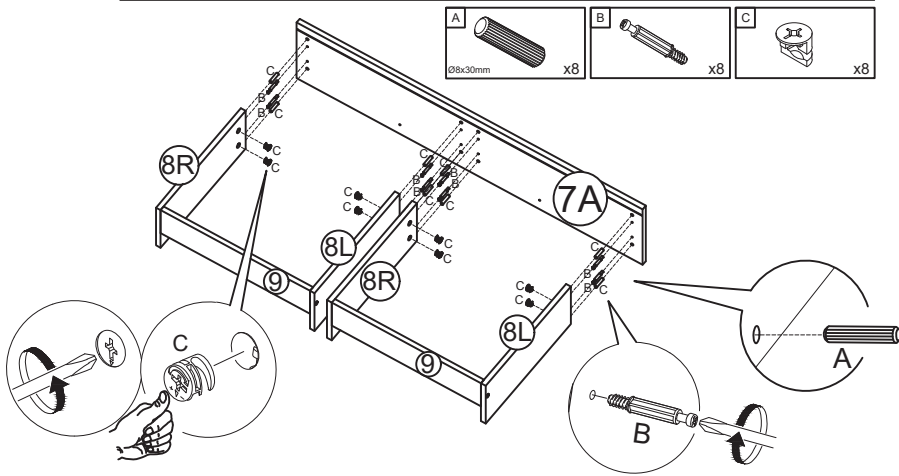
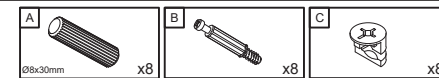
4/8

A=B

4



2x



5/8

A=B