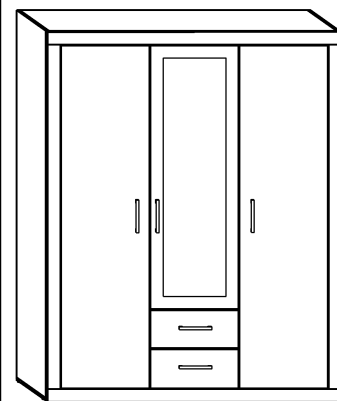


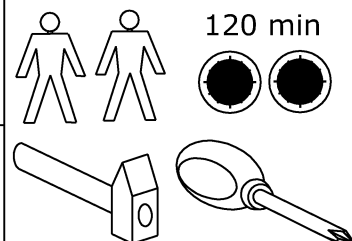


VIK-07 VIKI - GARDEROBA 3D

→ 165 ↑ 209 ↘ 58



x 24 (a)	x 22 (b)	x 22 (c)	x 20 (d)	x 6 (e)	x 3 (f)
x 9 (g)	x 6 (h)	x 3 (545 mm) (i)	x 2 kpl. (400 mm) (j)		
x 4 (k)	x 24 (l)	x 5 (m)	x 4 (n)	x 6 (o)	
x 74 (3,5x16) (p)	x 8 (3,5x30) (r)	x 140 (s)		x 1 (t)	

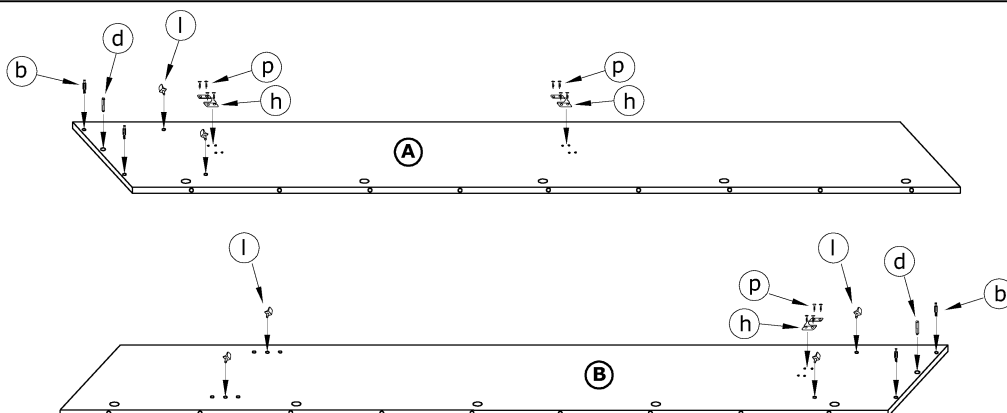


1 - FAZY MONTAŻU

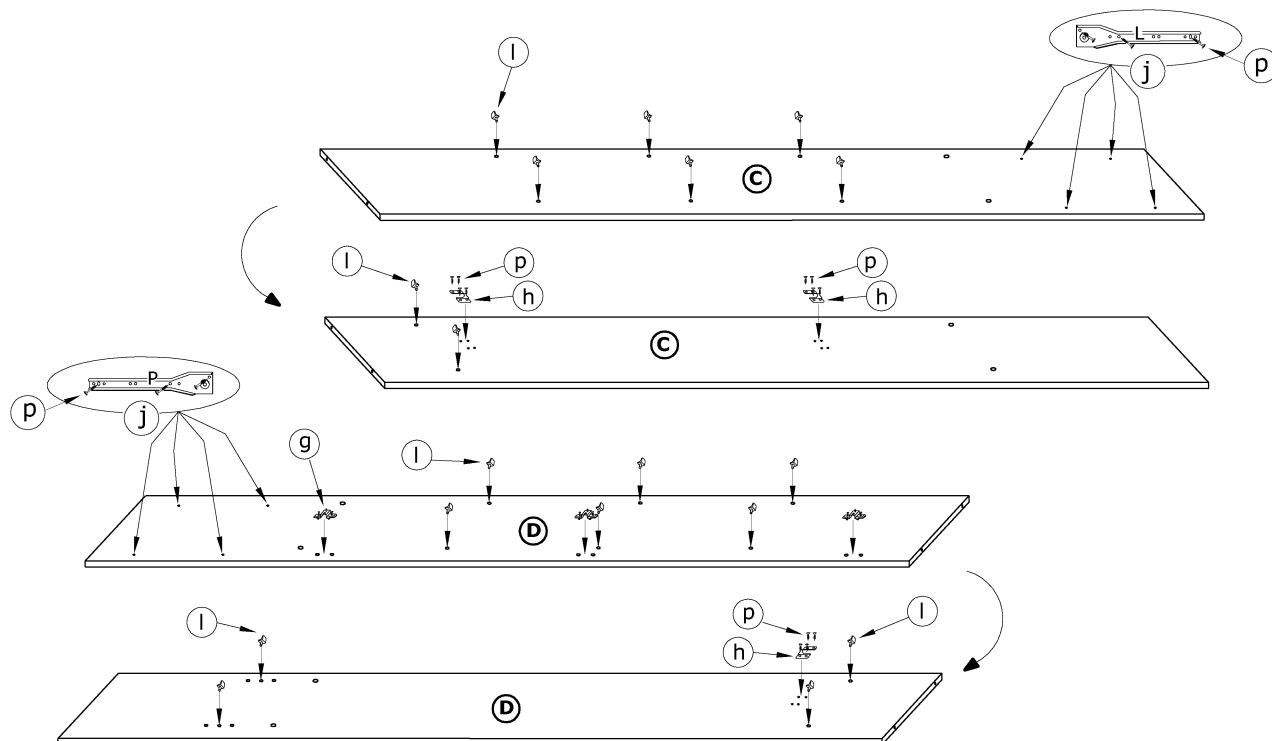
(A) - OZNACZENIE ELEMENTÓW

(a) - OZNACZENIE AKCESORIÓW

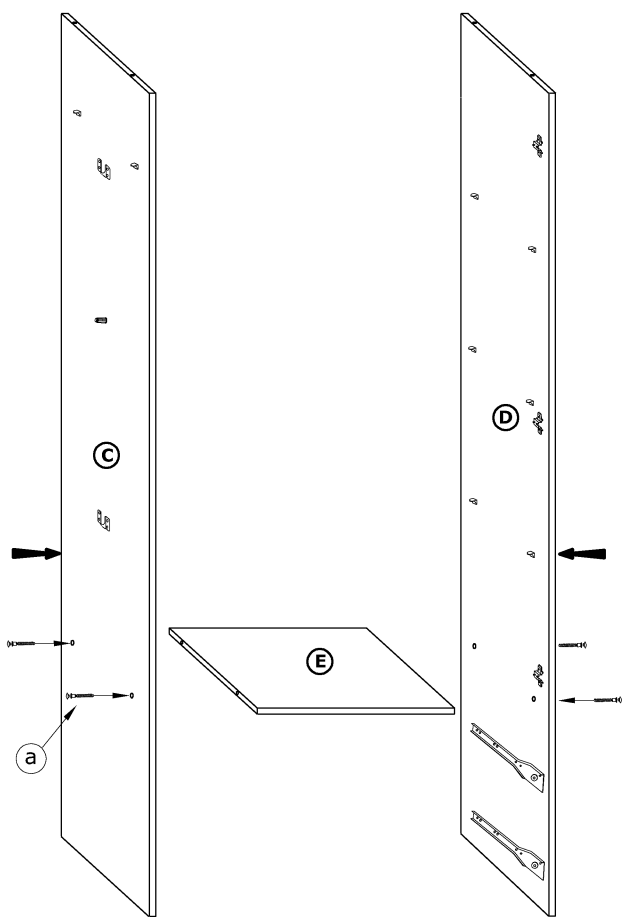
1



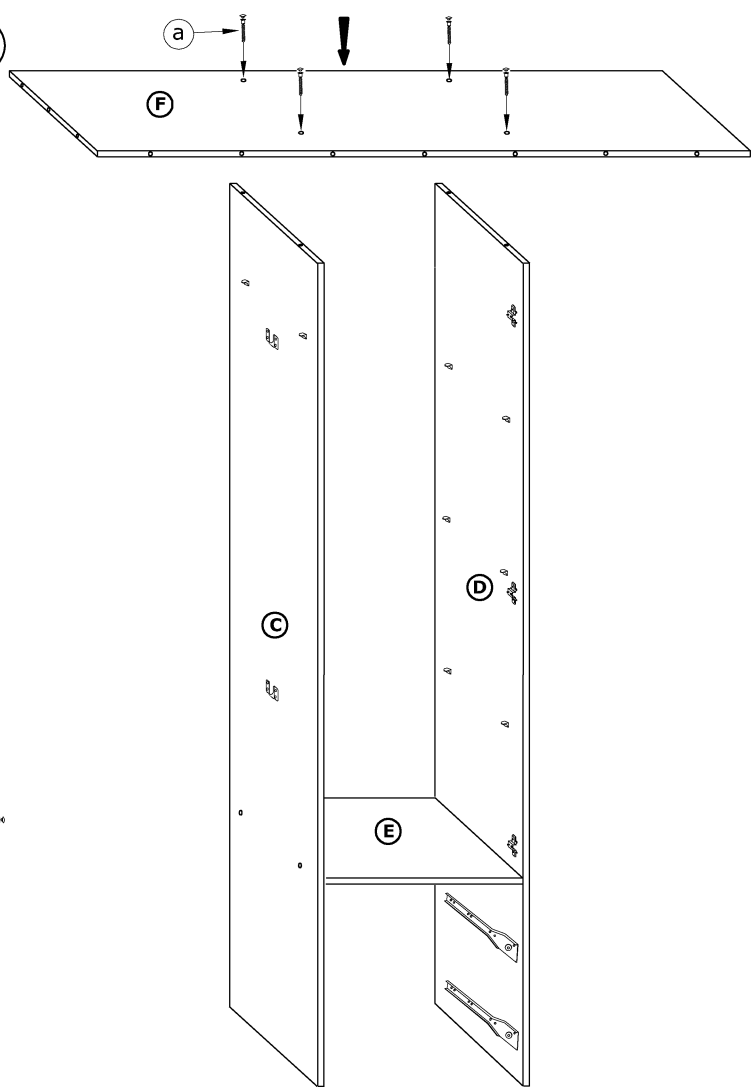
2



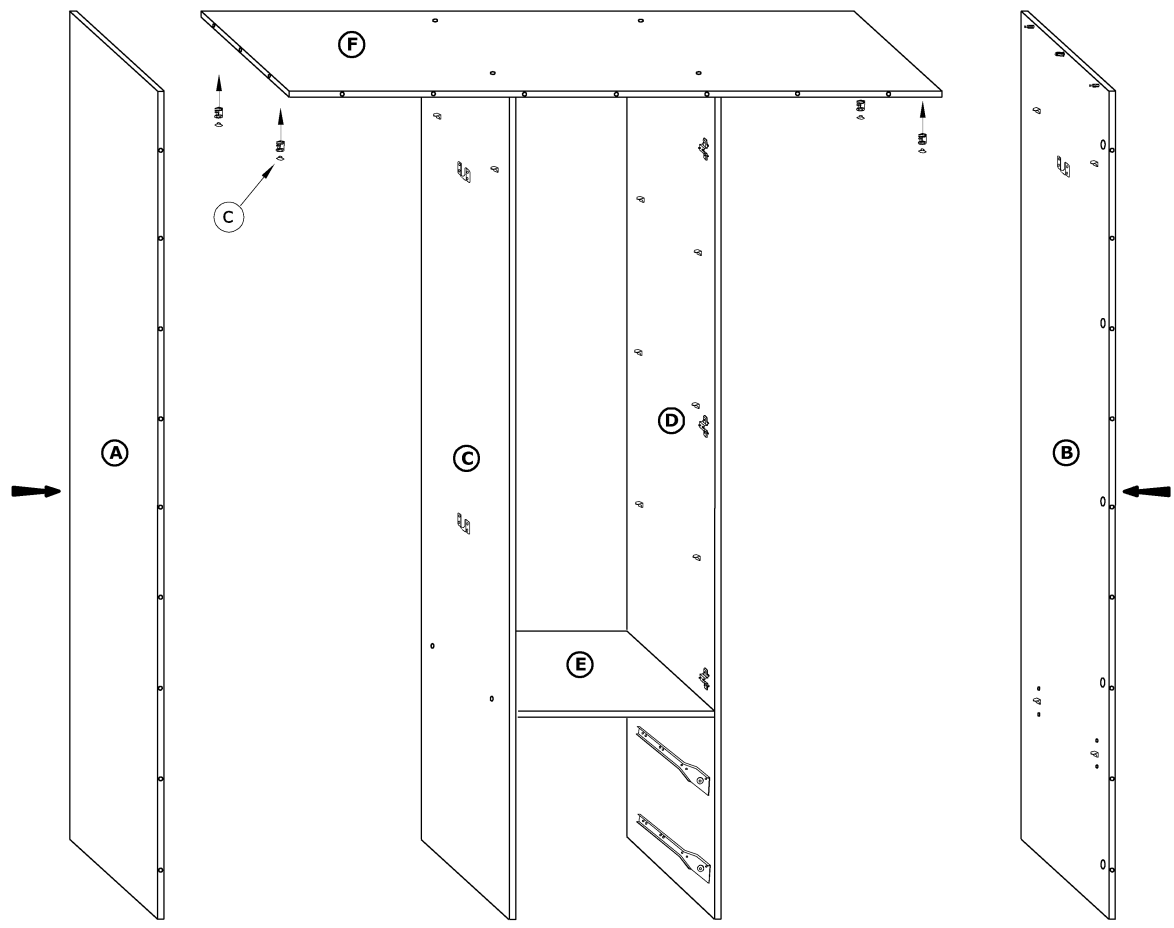
3



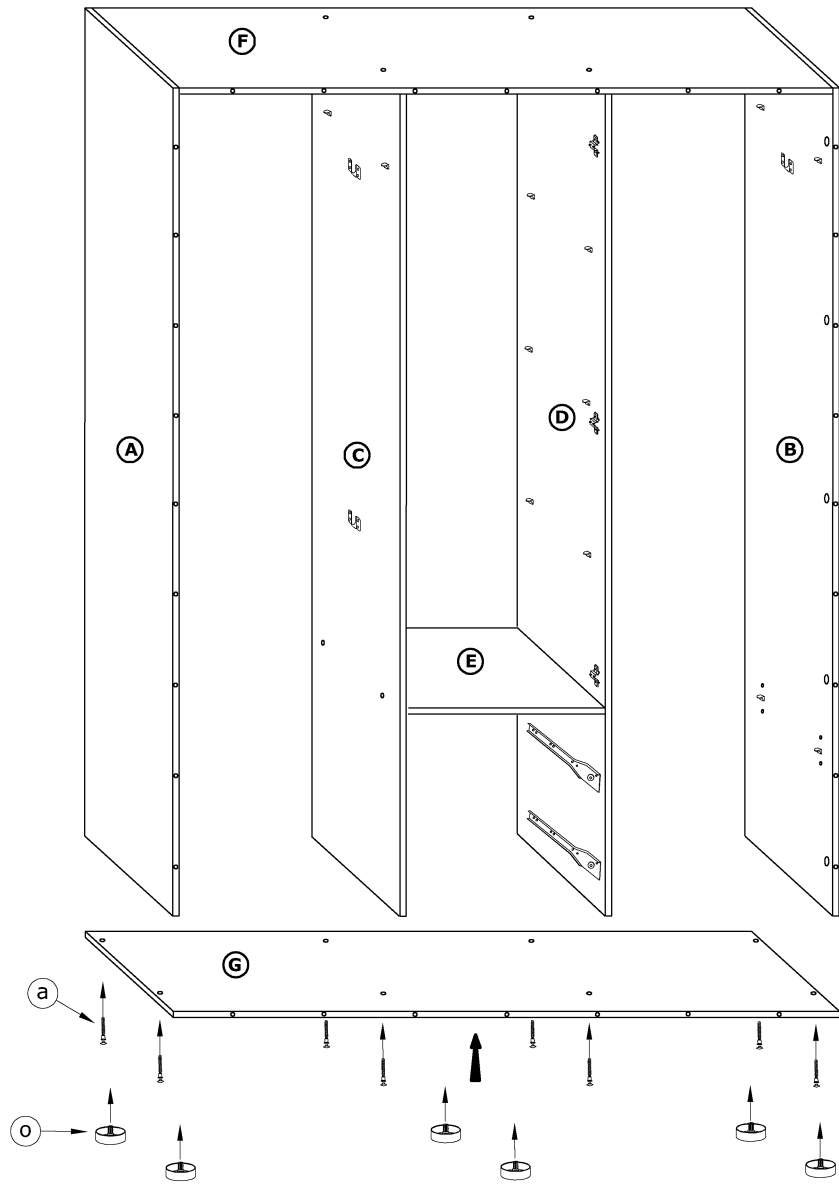
4



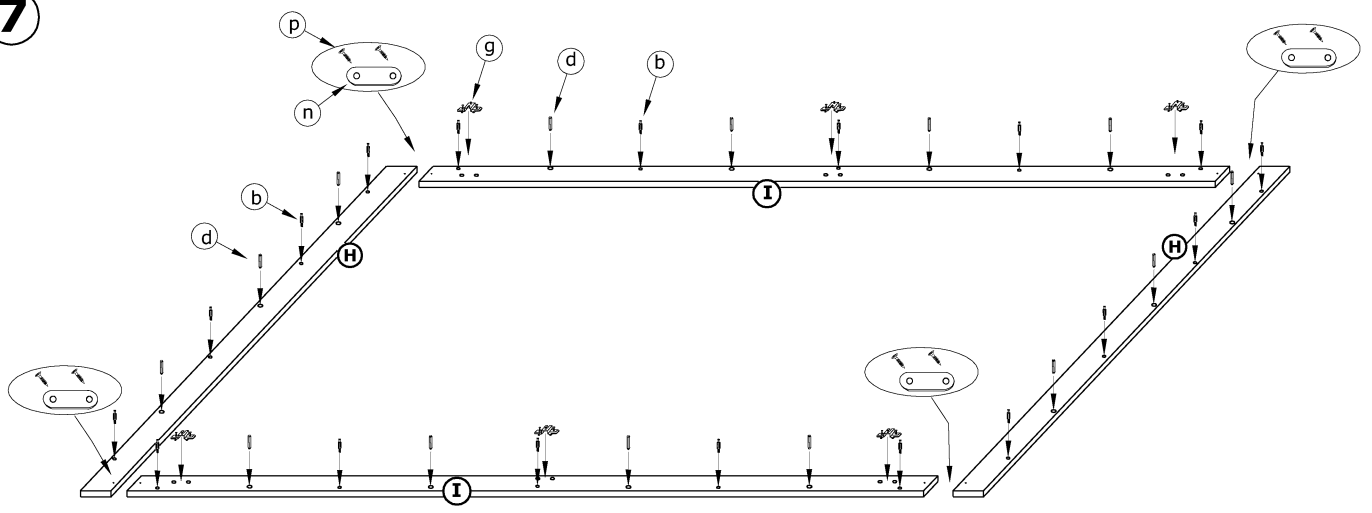
5



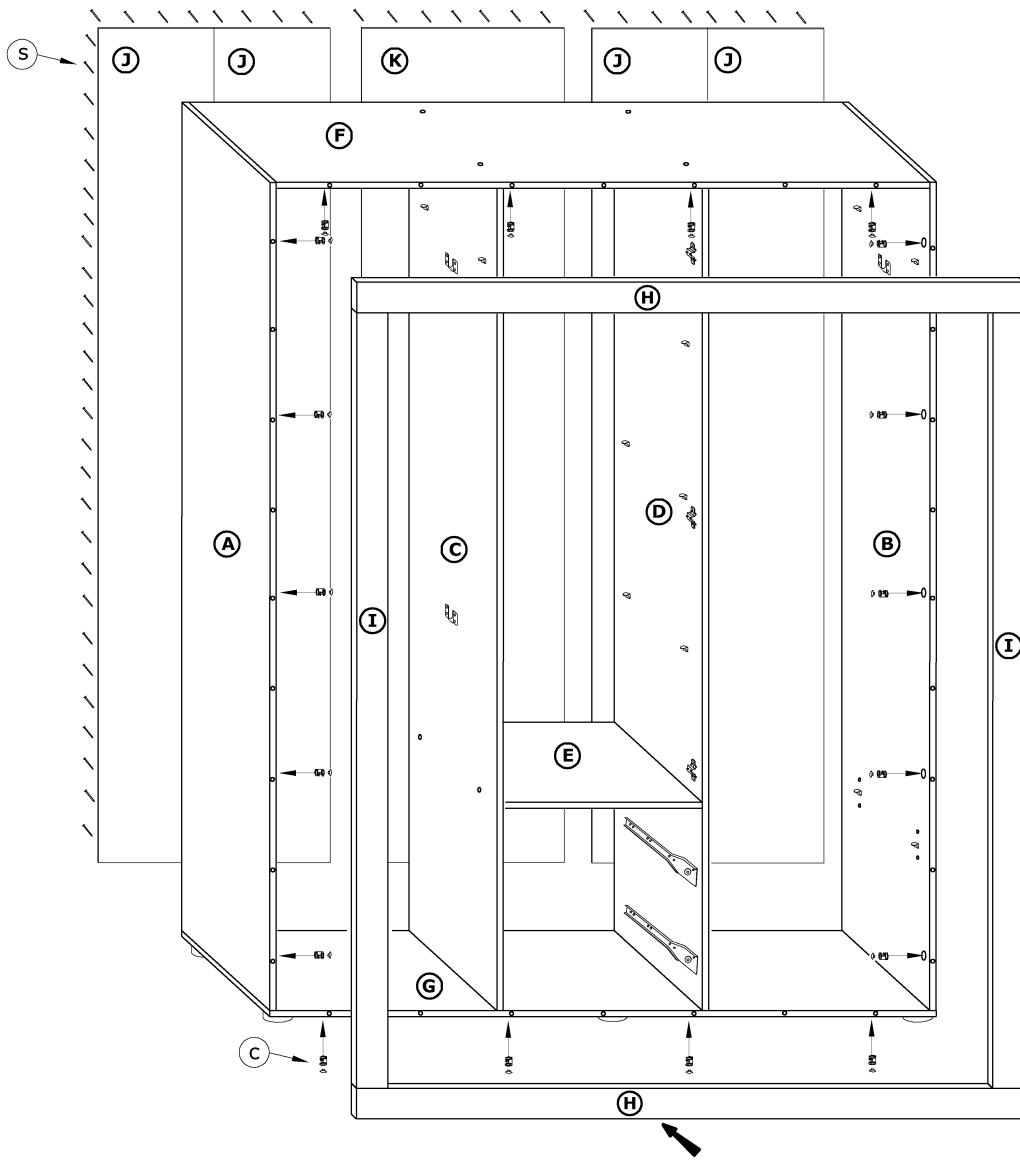
6



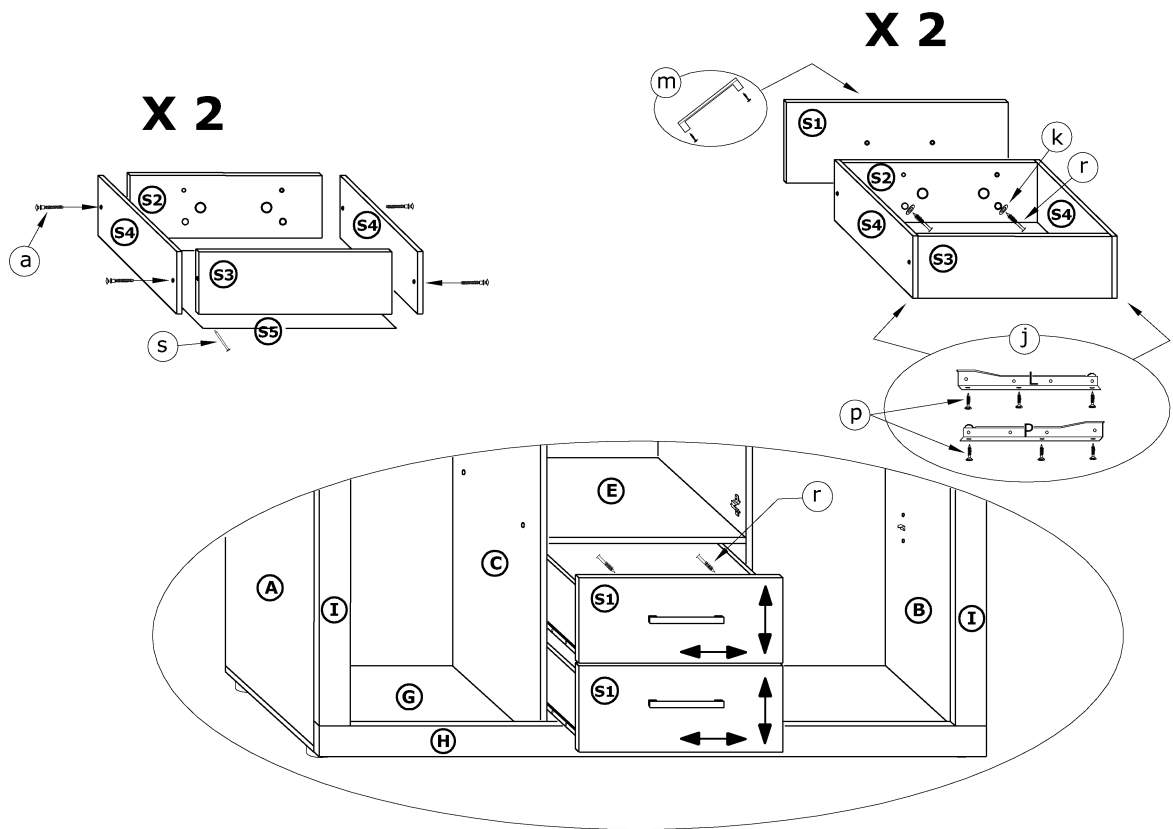
7



8



9



10

