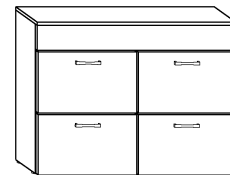


MAGIC - KOMODA

→ 96 ↑ 75 ↘ 45

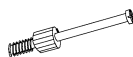


x 12



(a)

x 11



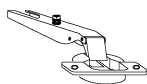
(b)

x 11



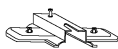
(c)

x 8



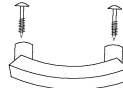
(d)

x 8



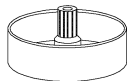
(e)

x 4



(f)

x 5



(g)

x 16 (4x16)



(h)

x 8

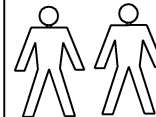


(i)

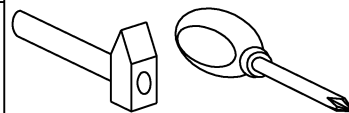
x 45



(j)



40 min

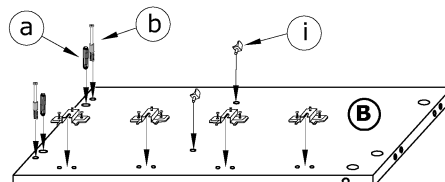
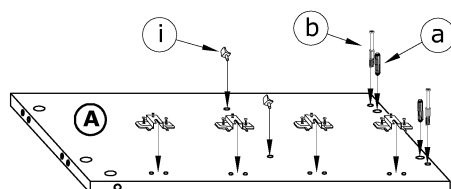


① - FAZY MONTAŻU

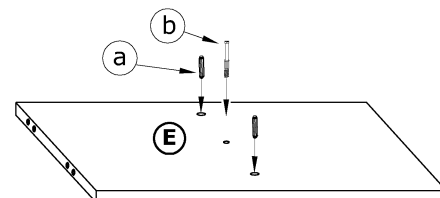
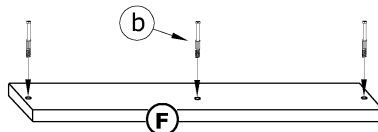
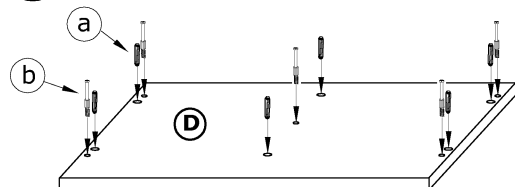
Ⓐ - OZNACZENIE ELEMENTÓW

Ⓐ - OZNACZENIE AKCESORIÓW

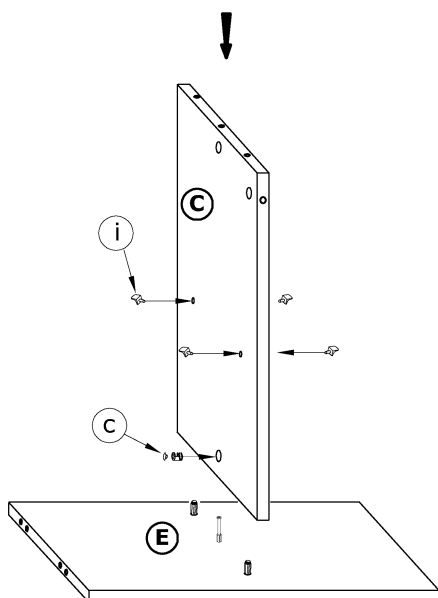
①



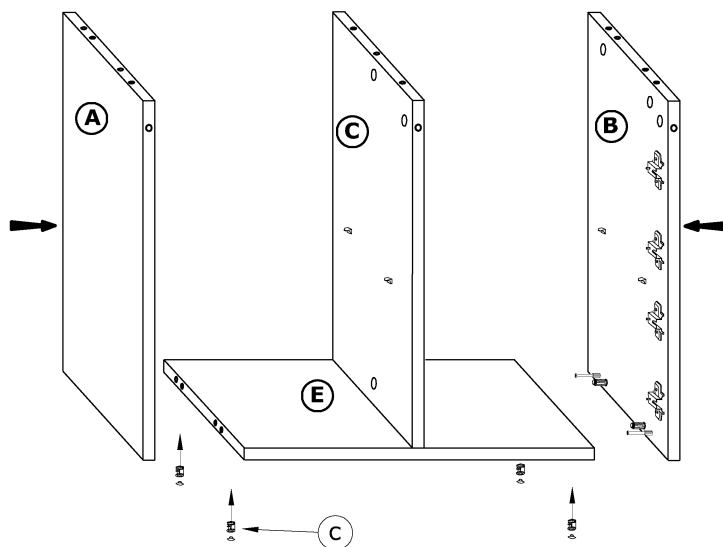
②



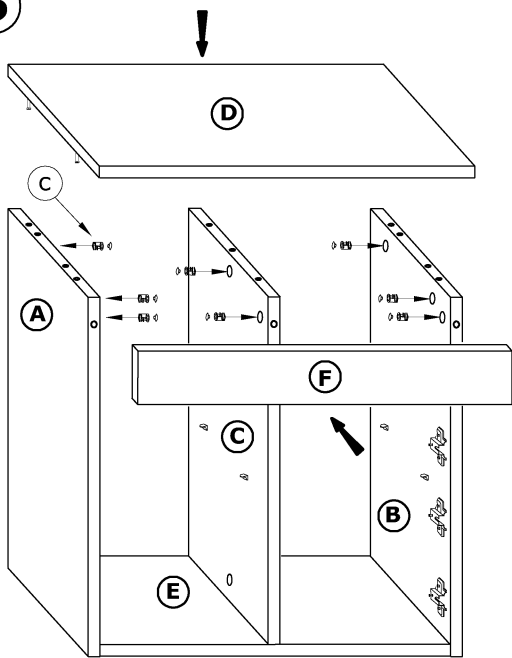
③



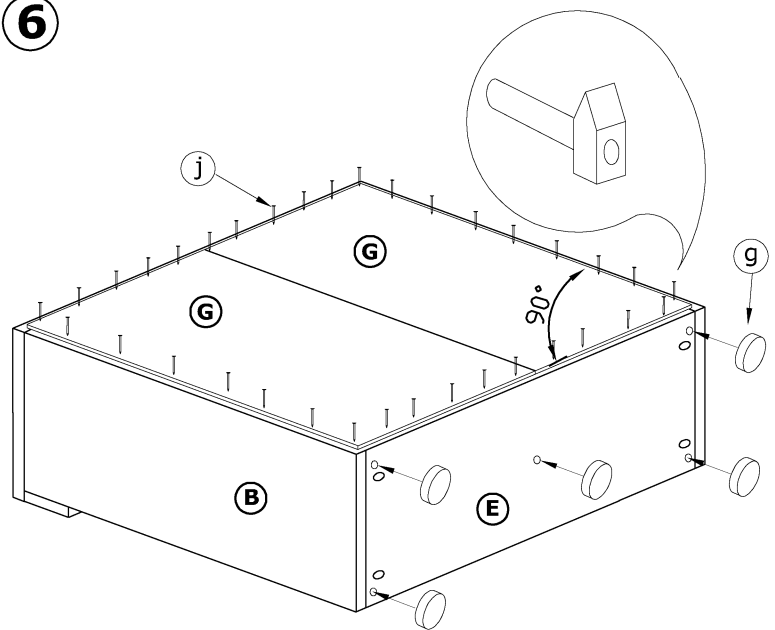
④



5



6



7

