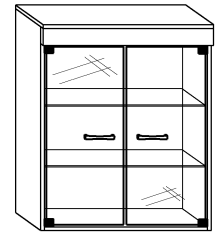


MAX-SZAFKA WISZĄCA

→ 70 ↑ 85 ↘ 32



x 8

a

x 3

b

x 11

c

x 2

d

x 2 kpl.

e

x 10

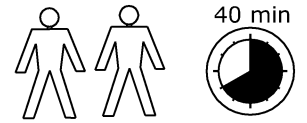
f

x 2

g

x 2

h



x 10

j

x 8
(3,5x16)

k

x 4 (6,2x13)

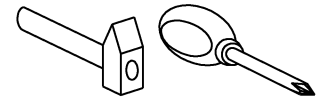
l

x 30

m

x 4
(4x20)

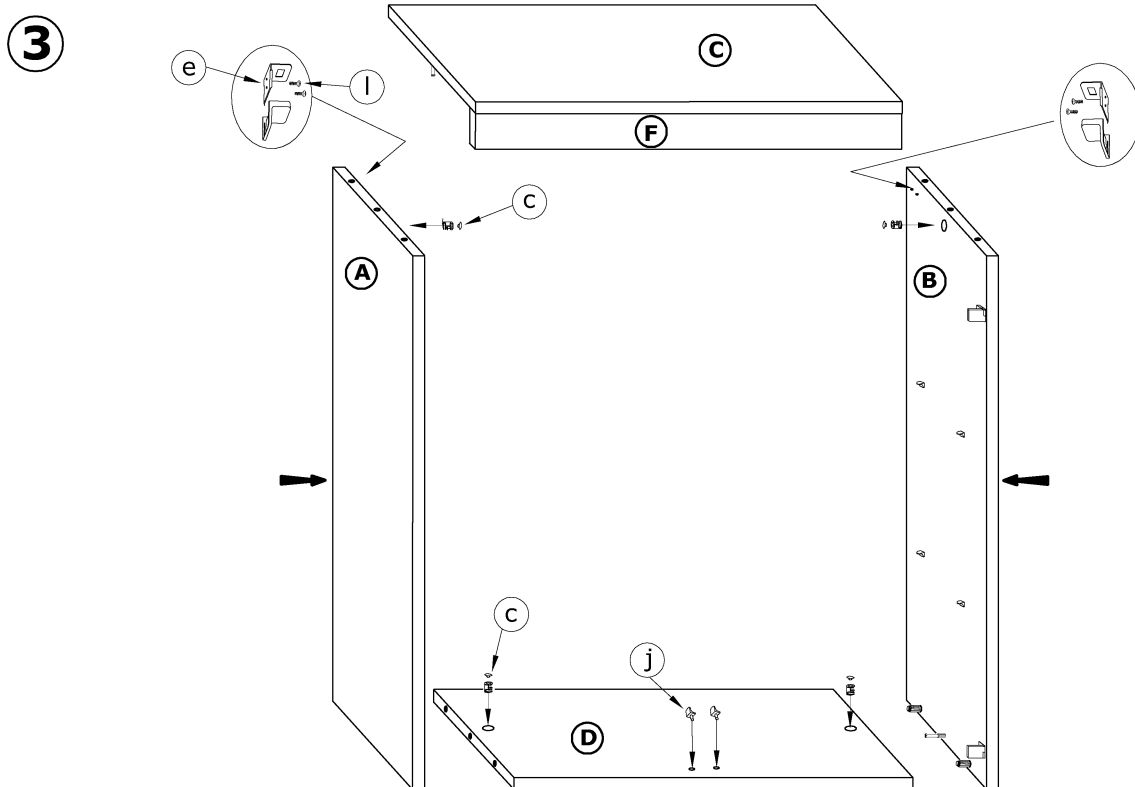
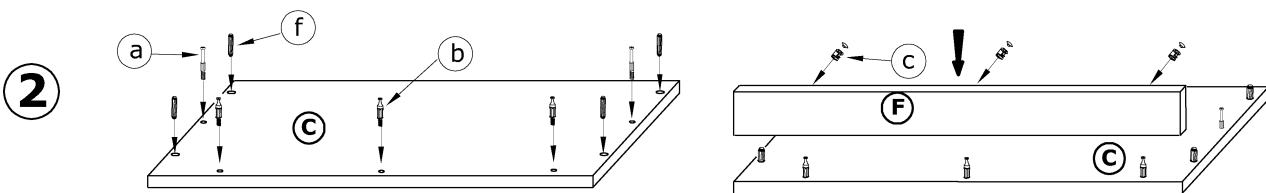
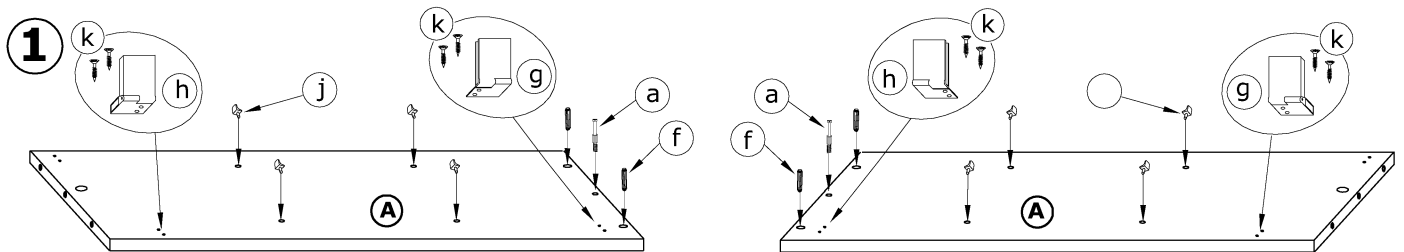
n



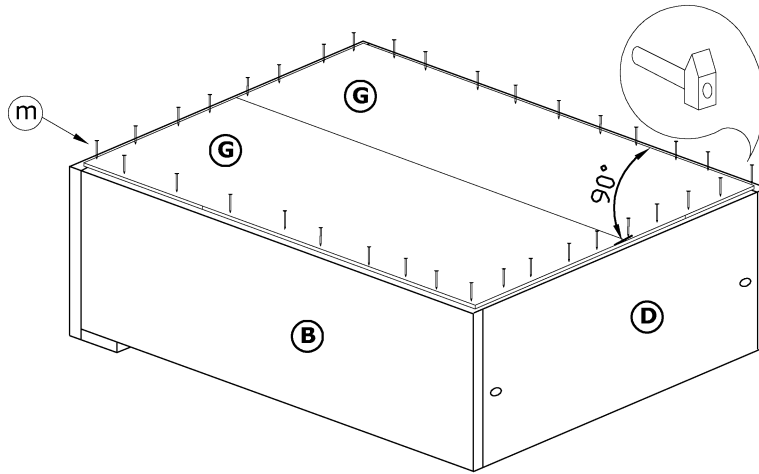
1 - FAZY MONTAŻU

A - OZNACZENIE ELEMENTÓW

a - OZNACZENIE AKCESORIÓW



4



5

