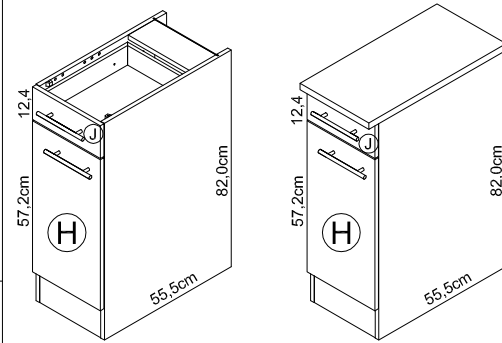
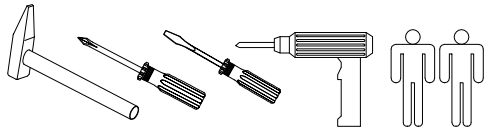
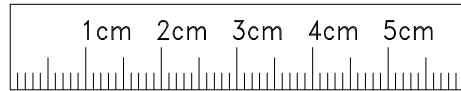


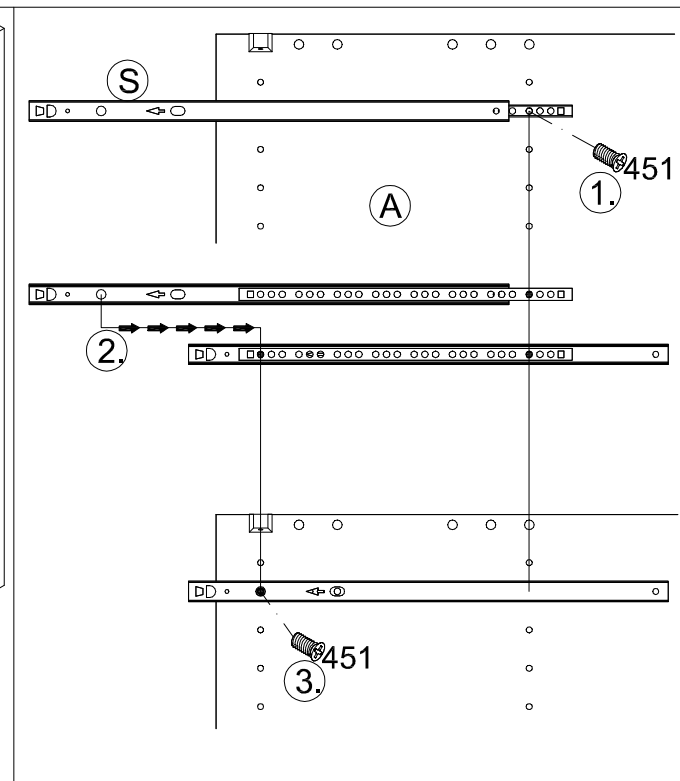
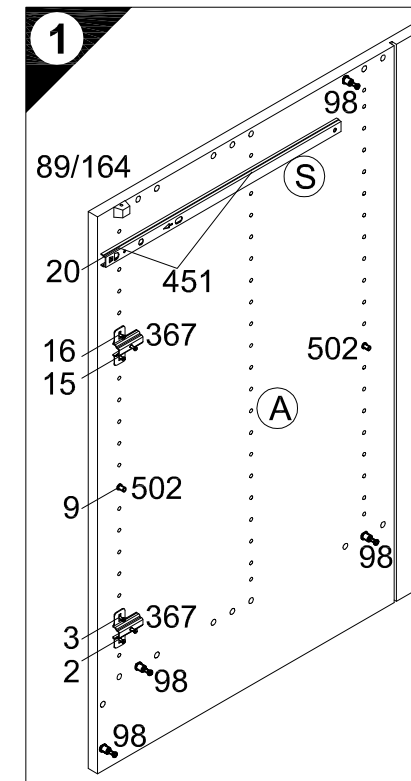
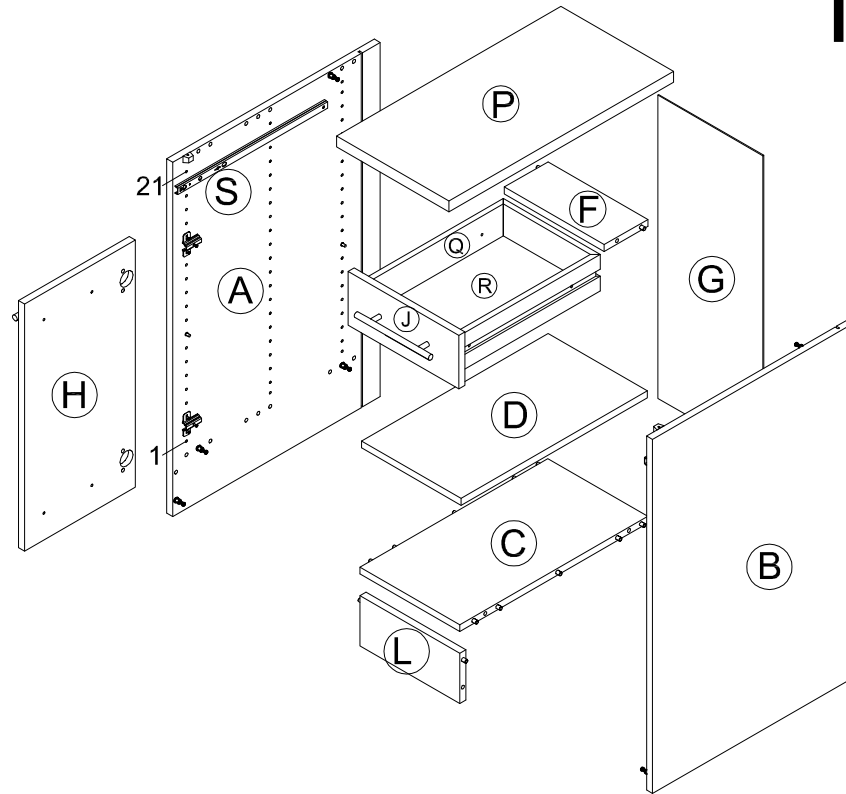
Montageanleitung



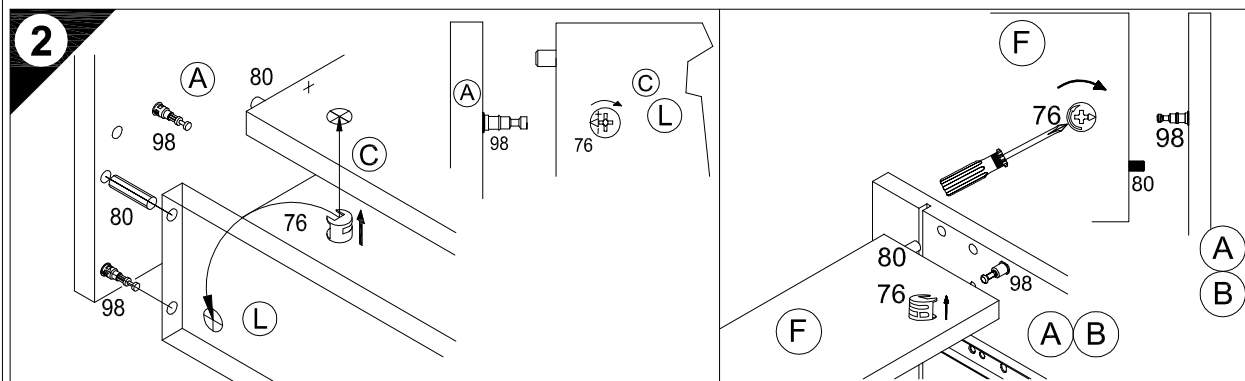
30cm UO 306-6
40cm UO 406-6
50cm UO 506-6
60cm UO 606-6

30cm U 306-6
40cm U 406-6
50cm U 506-6
60cm U 606-6

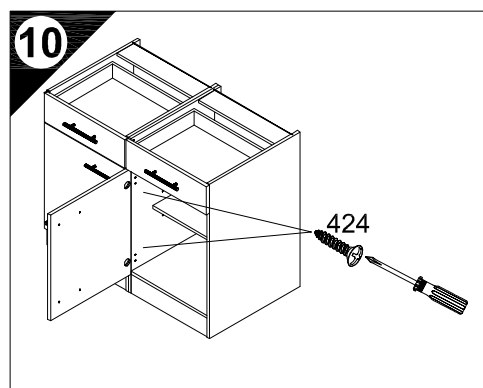
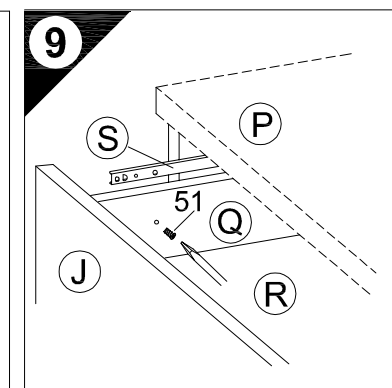
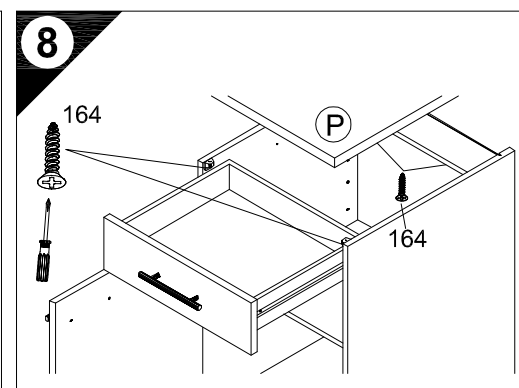
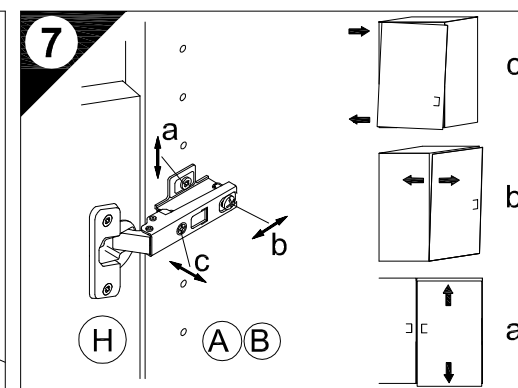
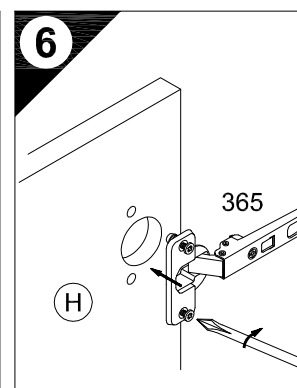
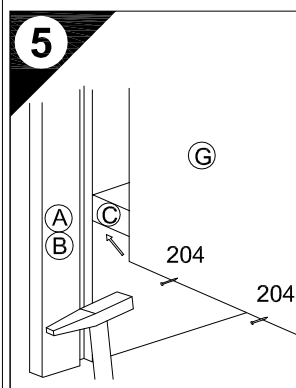
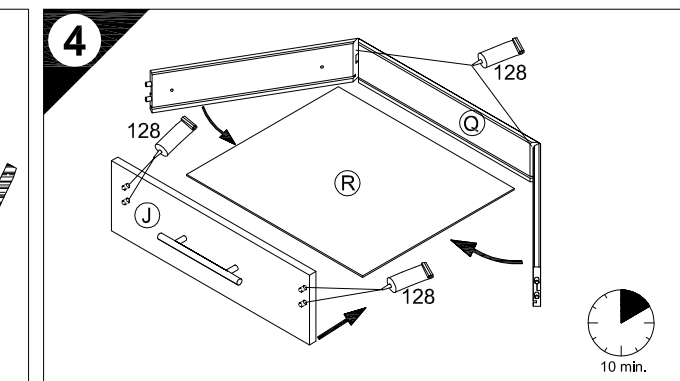
Service-Hotline
01805-678101
0,14€ pro Minute
++49 für Österreich
Auslandstarif pro Minute
service@optifit.de
voor Nederland en België
00800-40119350
benelux@optifit.de



- 1 → 2 → 3 ...
- 1 8x Nr.98
 - 2x Nr.89
 - 4x Nr.502
 - 2x Nr.367
 - 4x 6,3 x 13 Nr.451
 - 8x Nr.76
 - 14x 8x30 Nr.80
 - 1x Nr.128
 - 10x Nr.204
 - 2x Nr.365
 - 4x 4x30 Nr.164
 - 2x M4 x 9 Nr.51
 - 2x 4x30 Nr.424



3 Holzunterlage verwenden!
Use a wooden base!
Utiliser un support en bois!
Houten onderlegger gebruiken!
¡Utilizar bases de madera!
Utilizzare una base di legno!
Применять деревянную подложку!
Używać podkładkę z drewna!
Alkalmazzon fa alátétet!
Použite dřevěný podklad!
Uporabite leseno podlago!
Käytä puualustaa!
Använd ett träunderlag!



Ersatzteile/Spare parts/pièces de rechange/Reserveonderdelen/Piezas de recambio/Ricambi/Запасные части/Części zamiennel/pótalkatrészek/Náhradní části/Nadomestni deli/varaosat/reservdelar

UO306-6	(A) E961021	(B) E961022	(C) E951216	(D) E950306	(F) E970976	(G) E970006	(H) E980614	(J) E980565	(L) E970976	(Q) E446130	(R) E971153	(S) E446205	
U306-6	(A) E961021	(B) E961022	(C) E951216	(D) E950306	(F) E970976	(G) E970006	(H) E980614	(J) E980565	(L) E970976	(P) E441106	(Q) E446130	(R) E971153	(S) E446205
UO406-6	(A) E961021	(B) E961022	(C) E951215	(D) E950305	(F) E970975	(G) E970010	(H) E980613	(J) E980564	(L) E970975	(Q) E446131	(R) E971152	(S) E446205	
U406-6	(A) E961021	(B) E961022	(C) E951215	(D) E950305	(F) E970975	(G) E970010	(H) E980613	(J) E980564	(L) E970975	(P) E441105	(Q) E446131	(R) E971152	(S) E446205
UO506-6	(A) E961021	(B) E961022	(C) E951224	(D) E950304	(F) E970974	(G) E970117	(H) E980612	(J) E980563	(L) E970974	(Q) E446132	(R) E971151	(S) E446205	
U506-6	(A) E961021	(B) E961022	(C) E951224	(D) E950304	(F) E970974	(G) E970117	(H) E980612	(J) E980563	(L) E970974	(P) E441104	(Q) E446132	(R) E971151	(S) E446205
UO606-6	(A) E961021	(B) E961022	(C) E951223	(D) E950303	(F) E970973	(G) E970116	(H) E980611	(J) E980562	(L) E970973	(Q) E446133	(R) E971150	(S) E446205	
U606-6	(A) E961021	(B) E961022	(C) E951223	(D) E950303	(F) E970973	(G) E970116	(H) E980611	(J) E980562	(L) E970973	(P) E441103	(Q) E446133	(R) E971150	(S) E446205