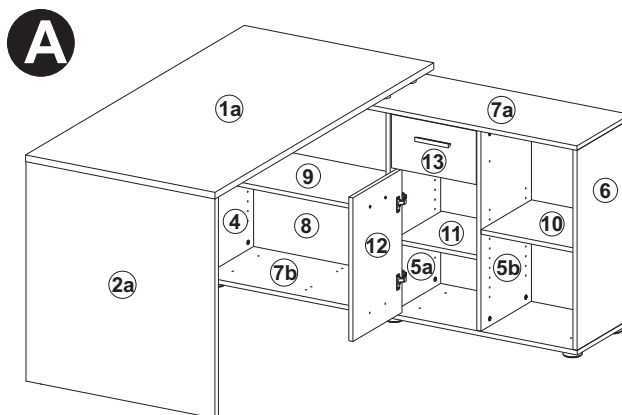


**Montageanleitung**  
**Assembly instructions**  
**Instructions de montage**  
**Instrucciones de montaje**  
**Istruzioni per il montaggio**  
**Инструкция для монтажа**  
**Instrukcja montażu**  
**Montážní návod**  
**Návod na montáž**  
**Szerelési utasítás**  
**Инструкция за монтаж**  
**Kurulum Talimatları**  
**Navodilo za montažo**  
**Montagehandleiding**  
**A s e n n u s o h j e**  
**Upute o montaži**

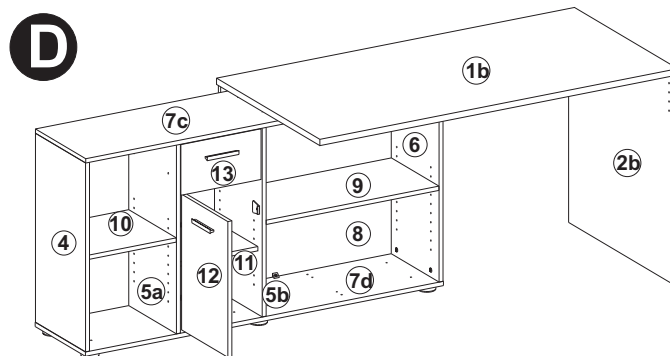
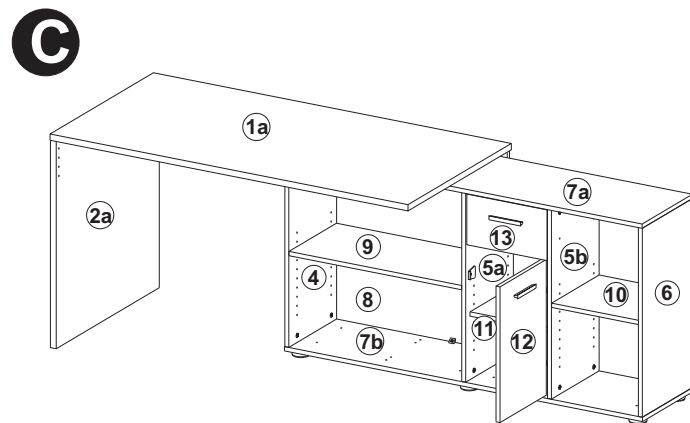
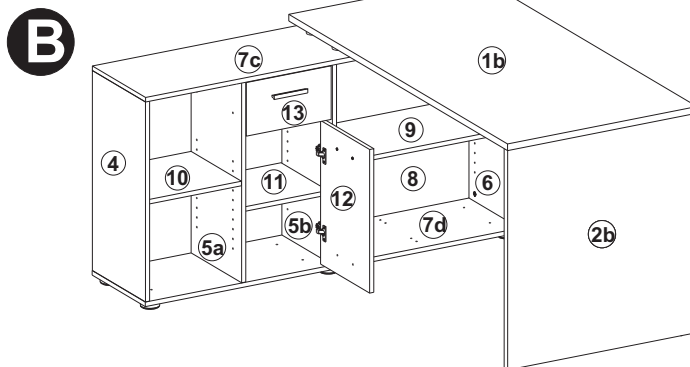
**LEX 1**  
 Art.-Nr. 353-001

**LEX 11**  
 Art.-Nr. 353-011



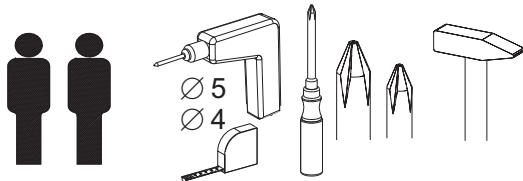
Beschläge / fittings / Ferrures pour meubles / Herrajes / Guarnizioni / Железные оправы для мебели / Kování / Kovanie / Vasalások / обков / Parçaları / okovje / Hang- en sluitwerk / helat / Obloge

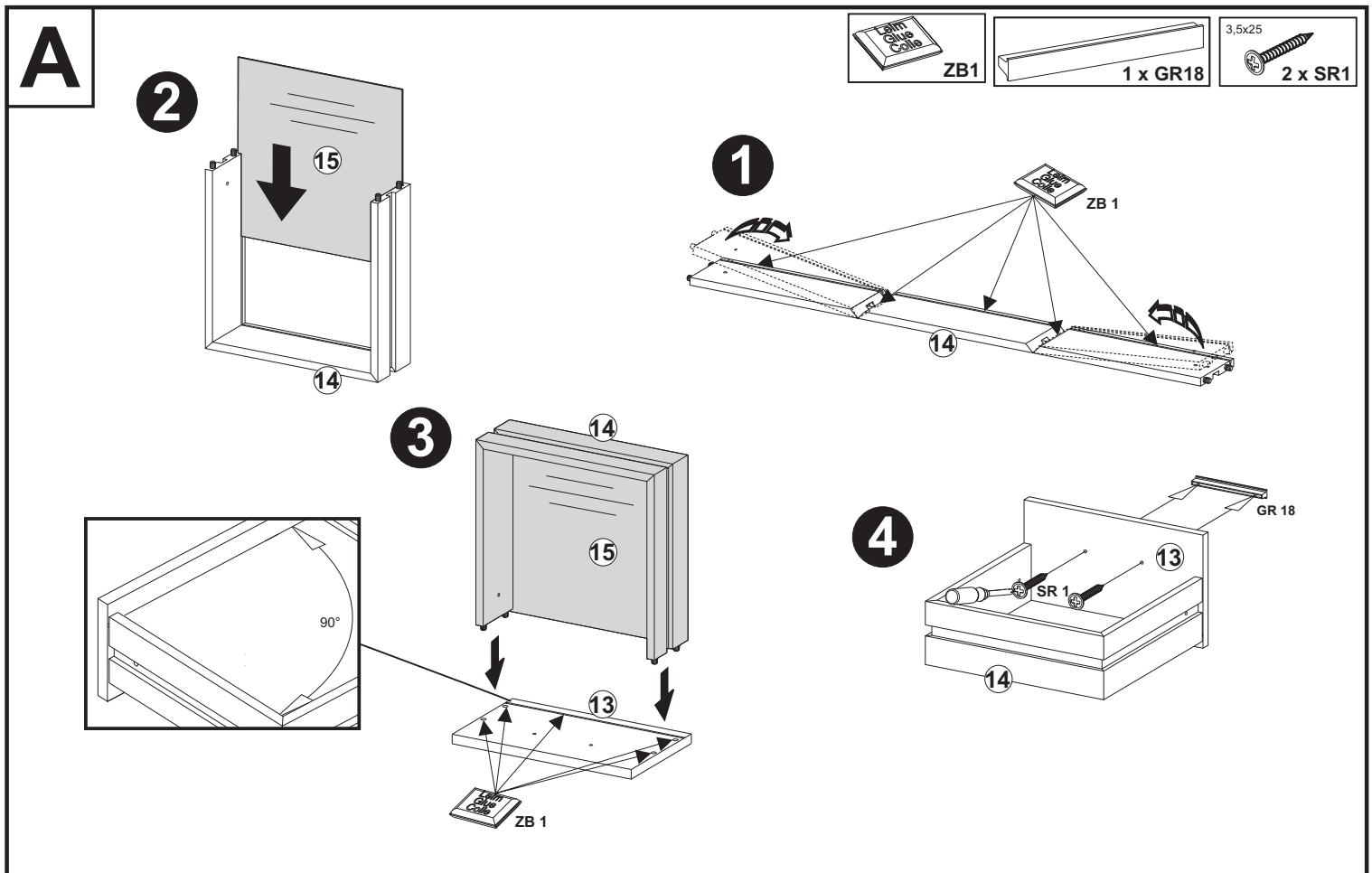
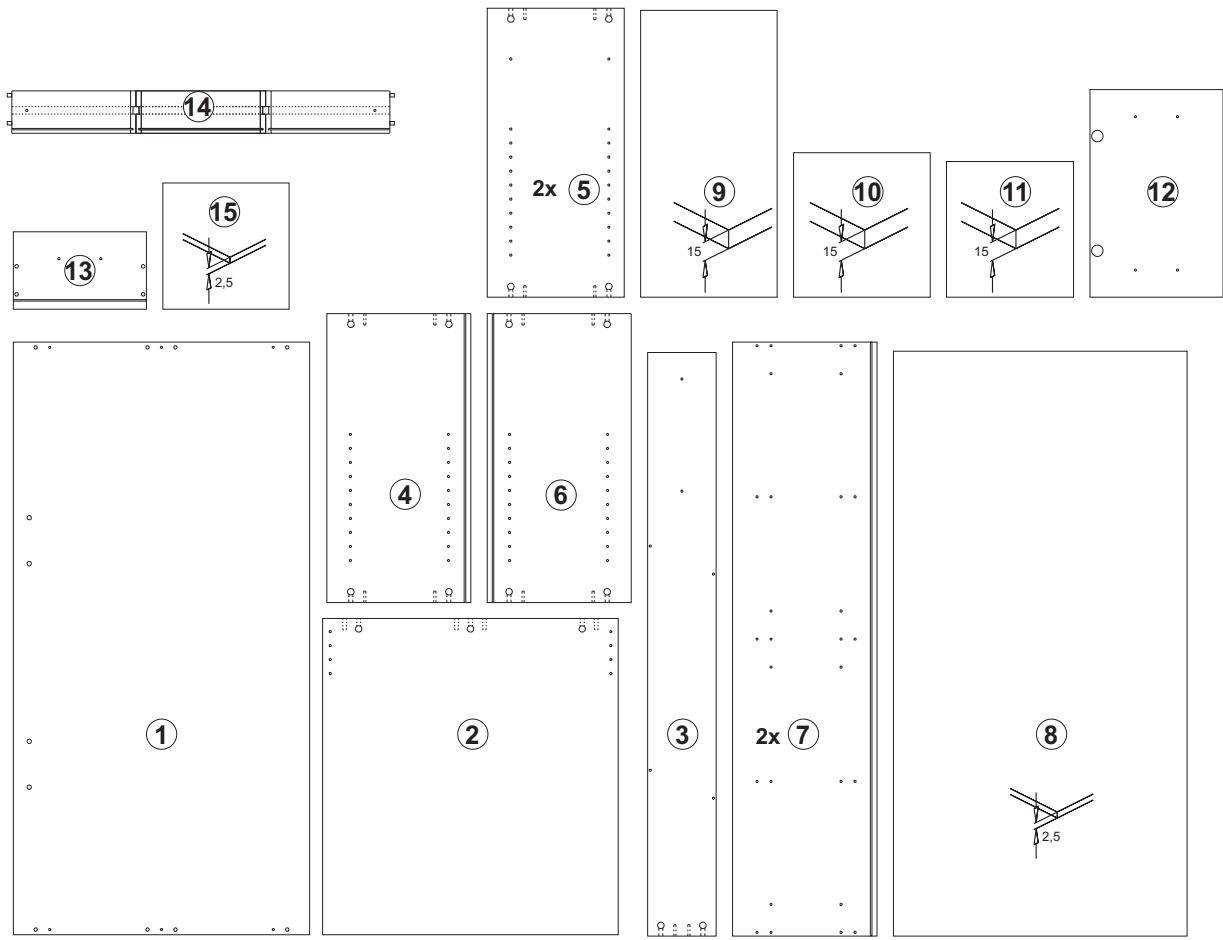
10 x GI25	3,5x22 2 x SP10	6 x ZB 4	3,5x20 6 x SP3
3 x VB 6	18 x VB1	21 x VB14	2 x TB8
280 2 x SK4	5,8x11 4 x SO1	8,0x35 4 x VB18	M4x8 2 x SG1
5,0x35 18 x VB4	2 x GL7	4x25 2 x SP11	4 x AK1
12 x BT1	2 x TB19	3,5x15 4 x SP1	16 x AK2
2 x GR18	3,5x25 4 x SR1	1 x WI 3	
1 x ZB1	2,7x20 6 x SR2	4,0x45 4 x SR8	3,0x12 1 x SP7
2 x VB5	1 x Wi3	4,0x13 2 x SO14	






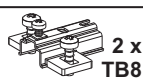


Sie benötigen:  
 You need:  
 Vous avez besoin de:  
 Necesita:  
 Le servono :  
 Вам нужно:  
 Potrebujete:  
 Tarvitset:

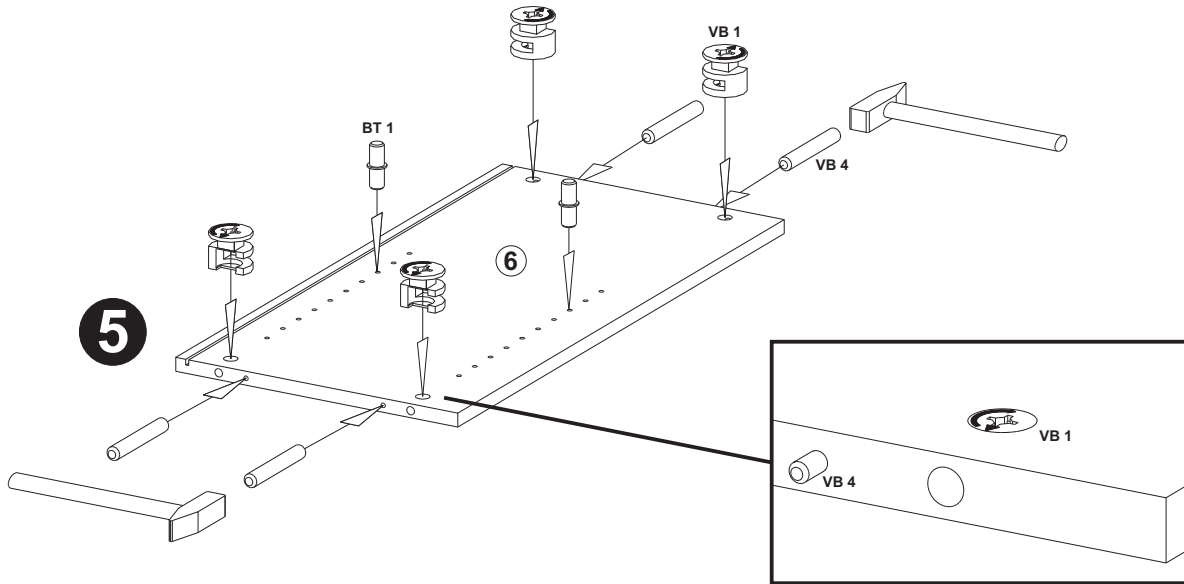
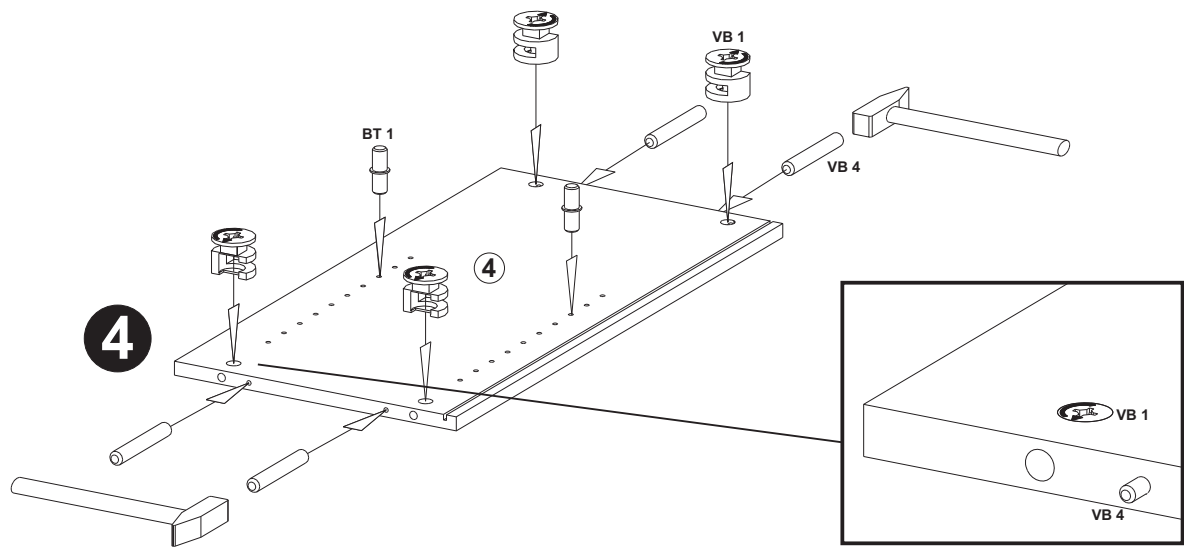
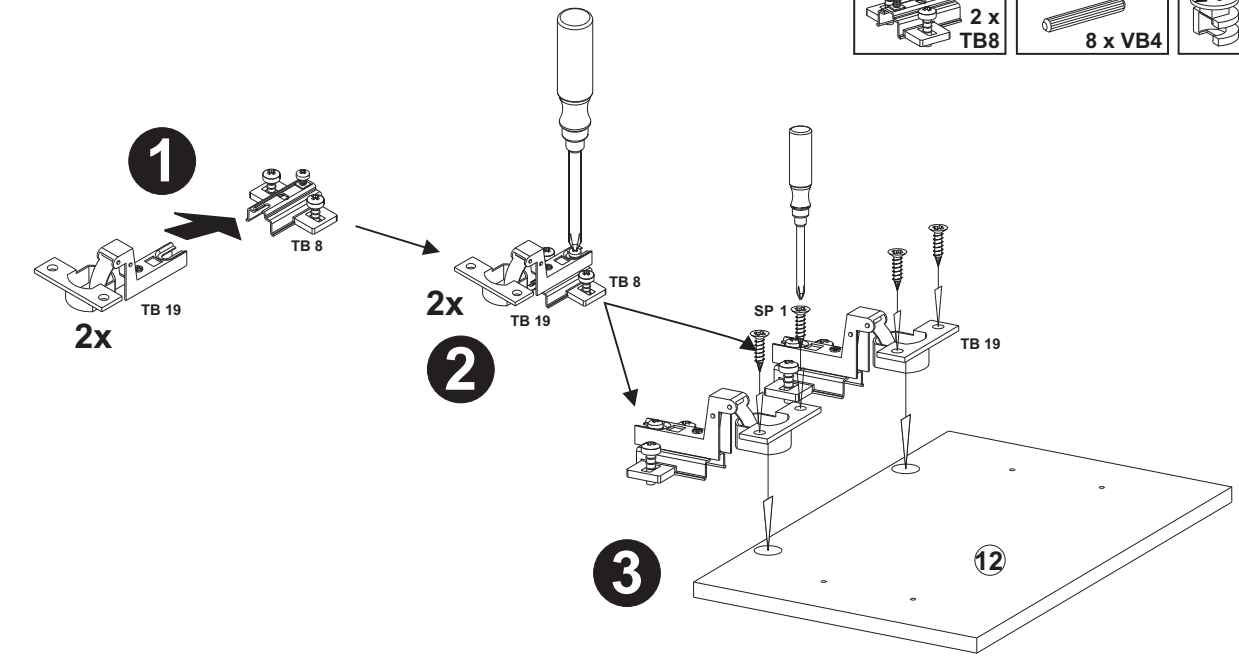
Potrzebne są:  
 Potřebujete:  
 Potrebujete:  
 Szükséges eszközök:  
 На Вас са Ви нужно:  
 Ihtiyaciniz:  
 U hebt nodig:  
 Trebate:





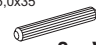




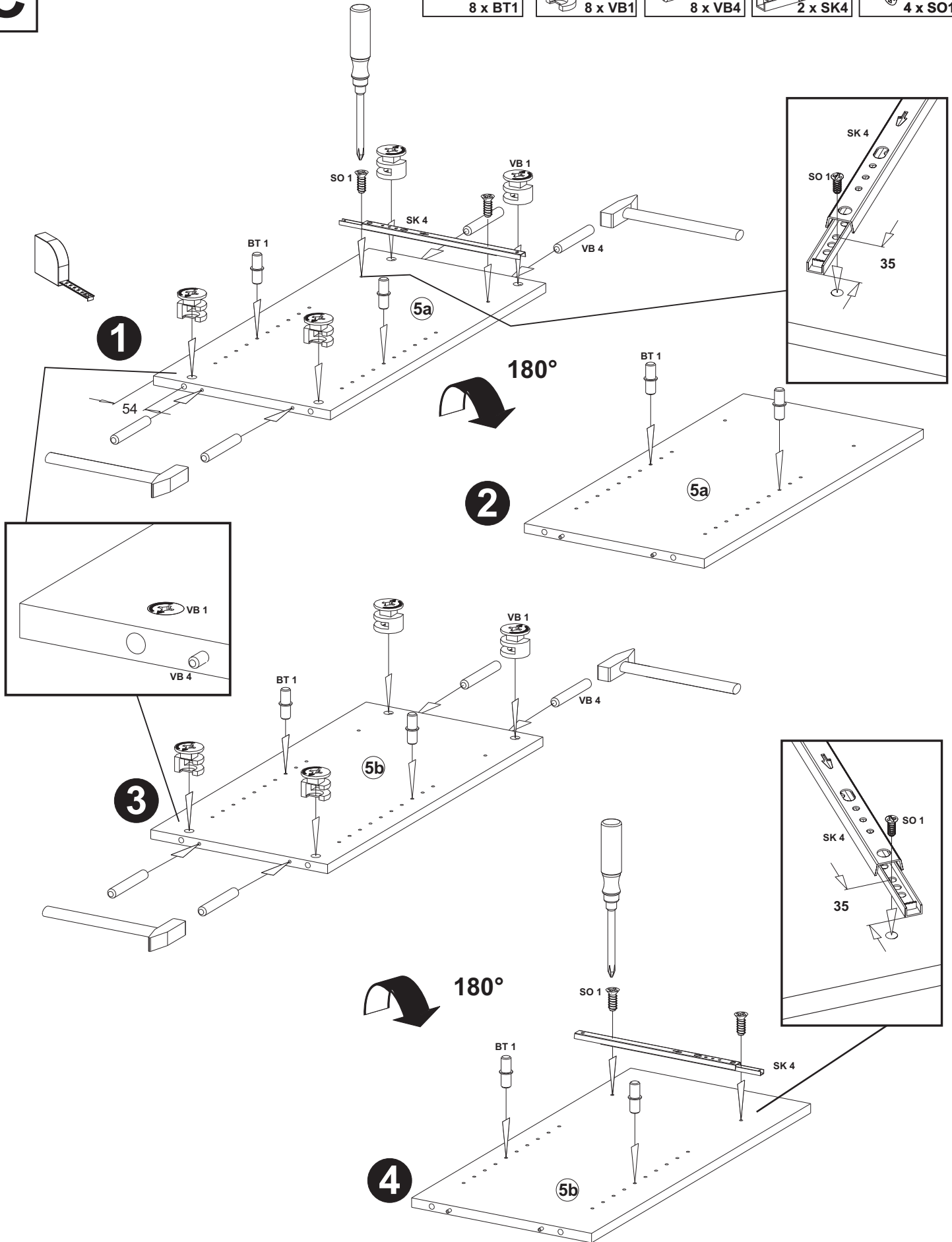
## B

 4 x BT1	 2 x TB19	 4 x SP1
 2 x TB8	 8 x VB4	 8 x VB1



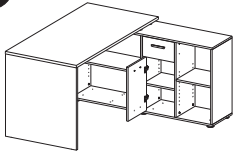
## C

 8 x BT1	 8 x VB1	 5,0x35 8 x VB4	 280 2 x SK4	 5,8x11 4 x SO1
--	--	--	---	--

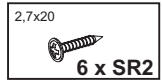
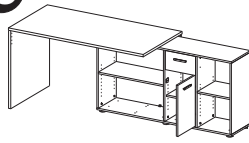


## D1

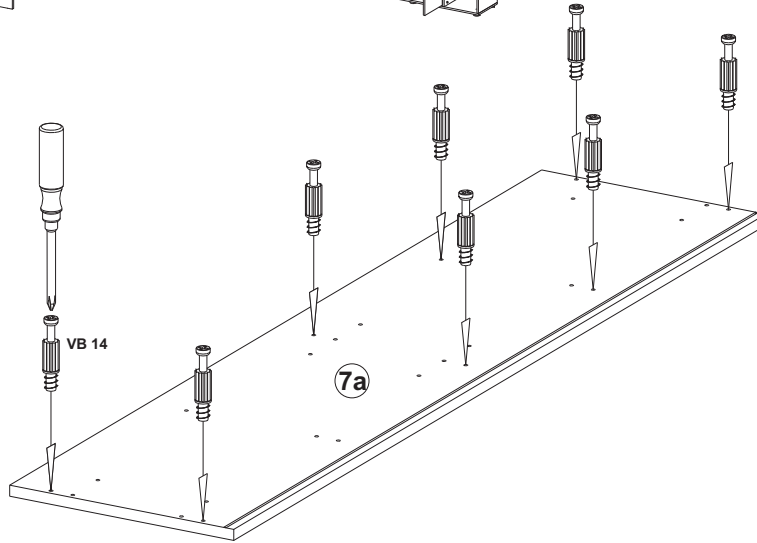
### A



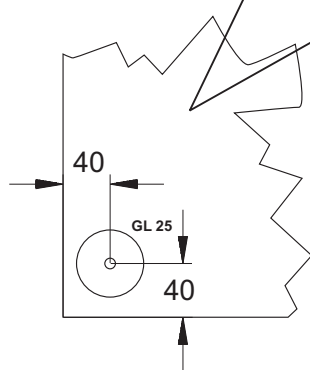
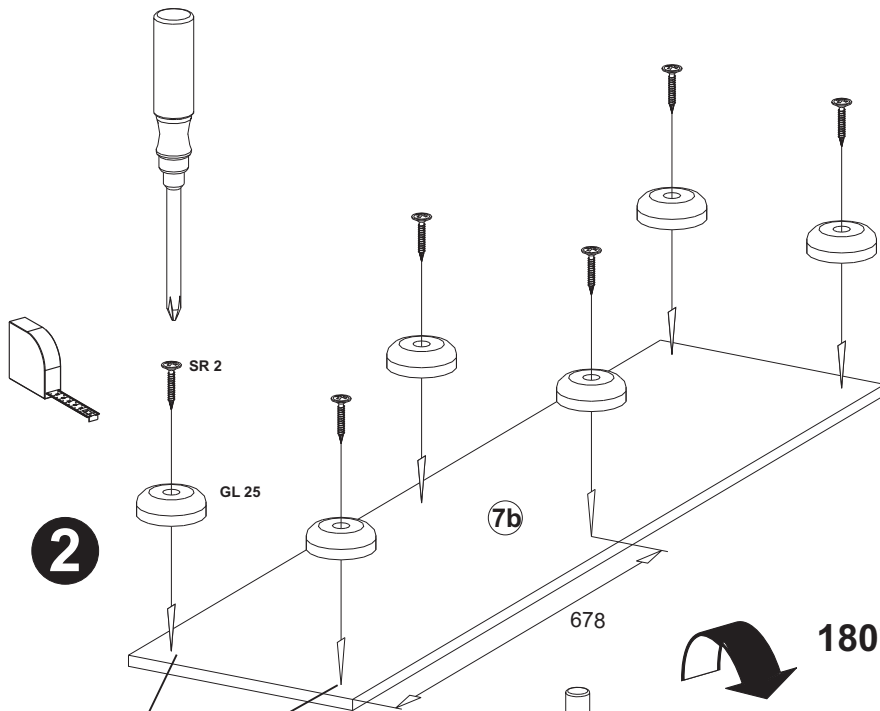
### C



### 1

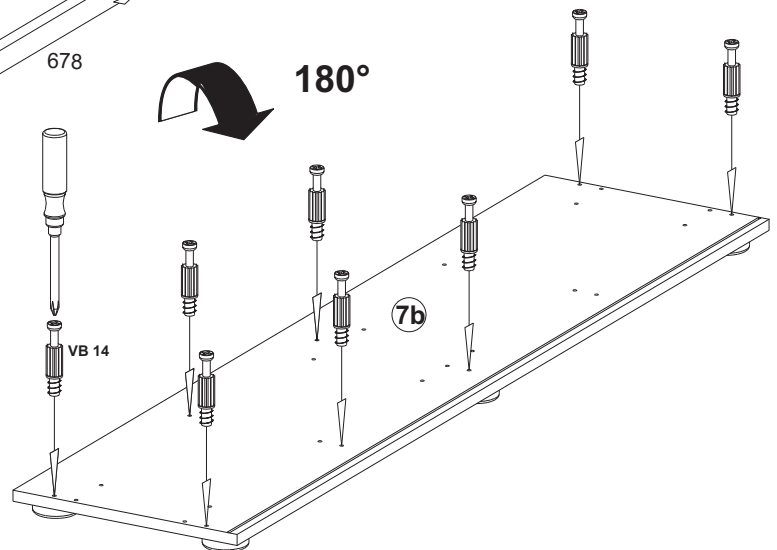


### 2



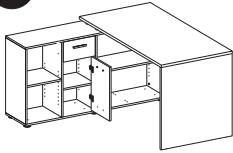
180°

### 3

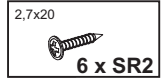
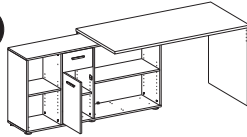


## D2

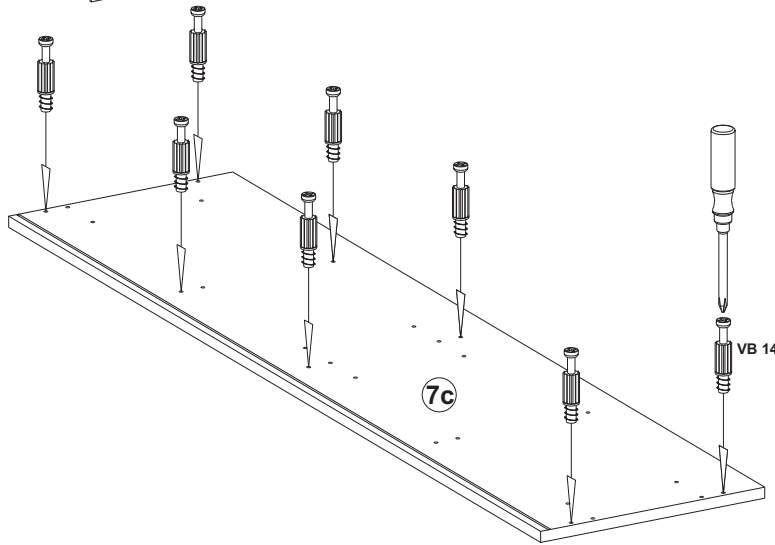
### B



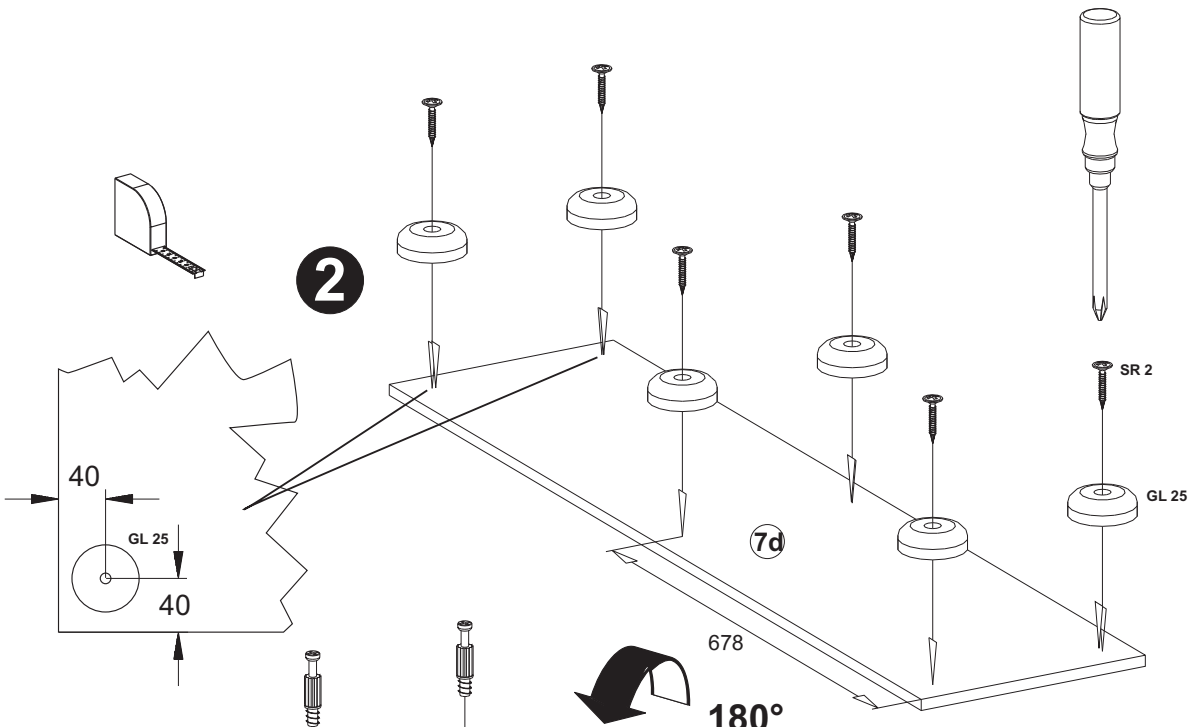
### D



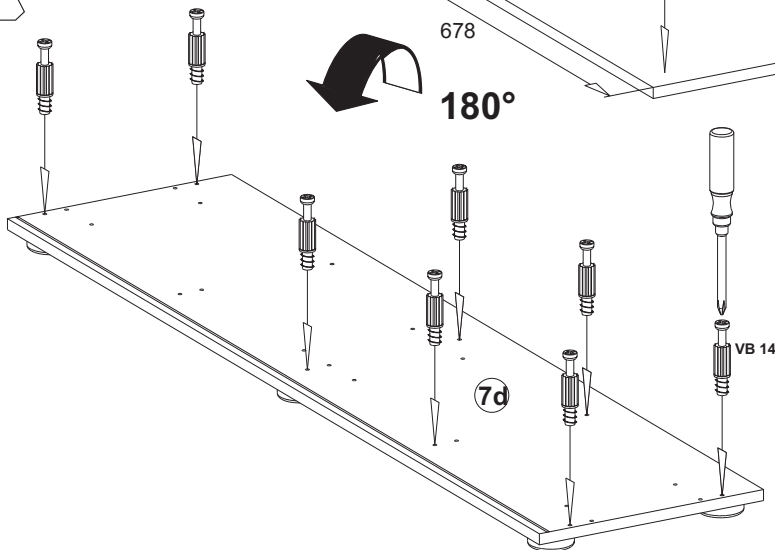
### 1



### 2



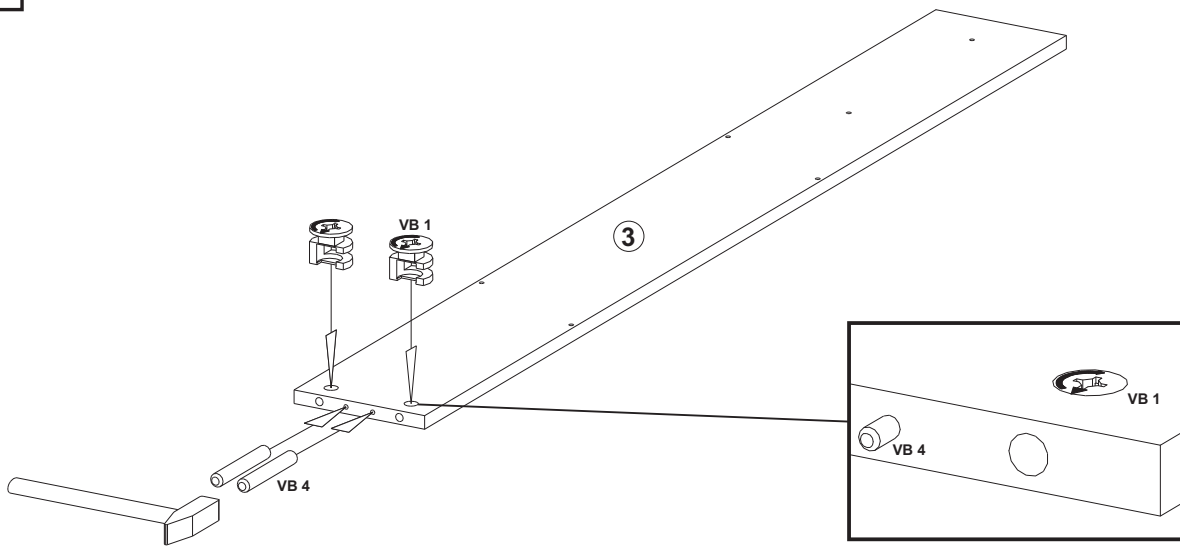
### 3



## E

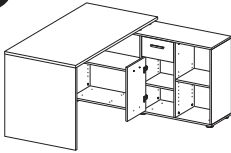
5,0x35  
2 x VB4

2 x VB1



## F1

### A



2 x VB5

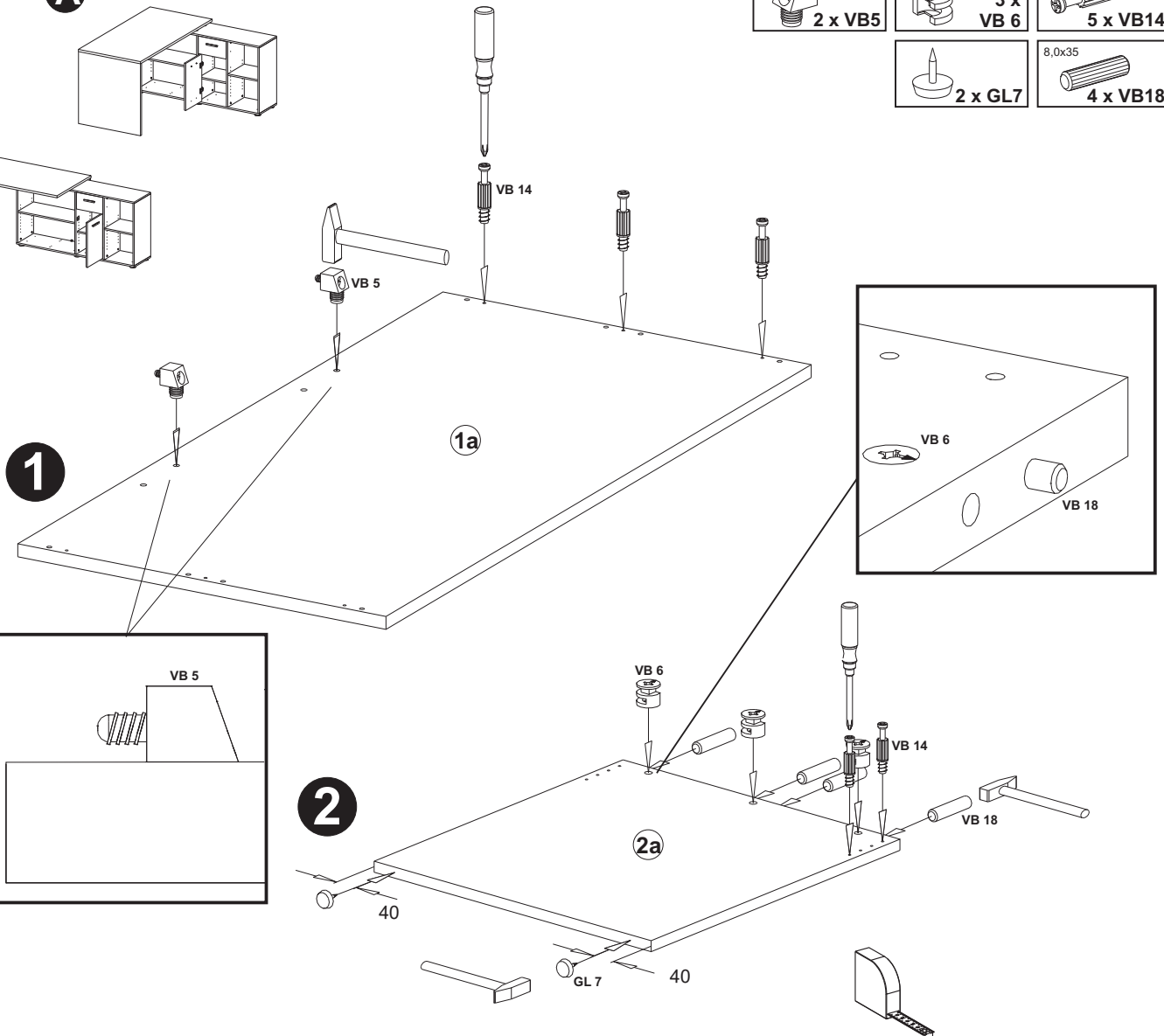
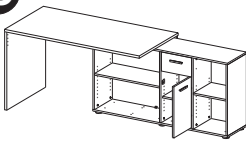
3 x VB6

5 x VB14

2 x GL7

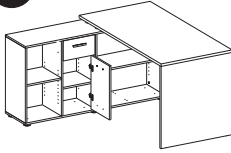
8,0x35  
4 x VB18

### C

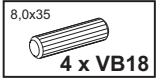
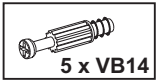
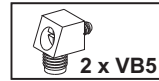
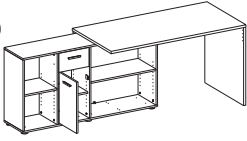


## F2

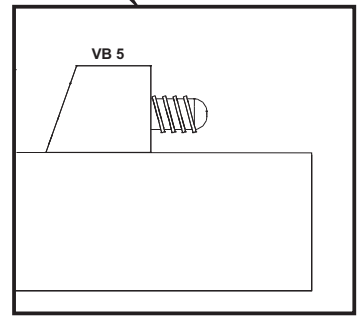
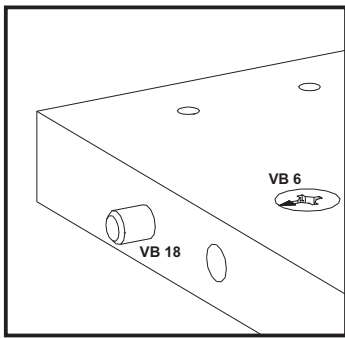
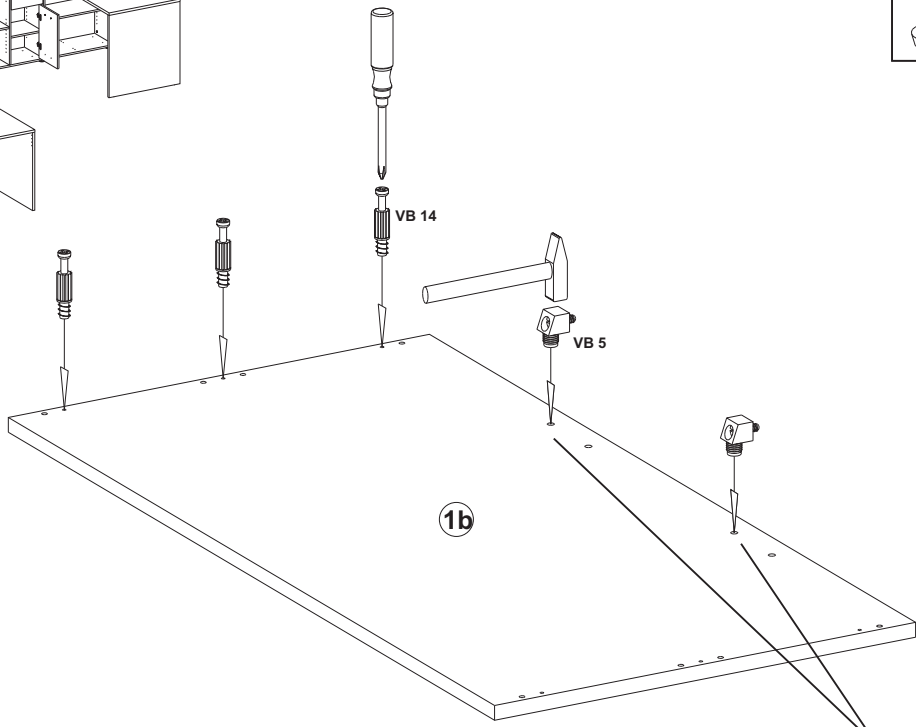
### B



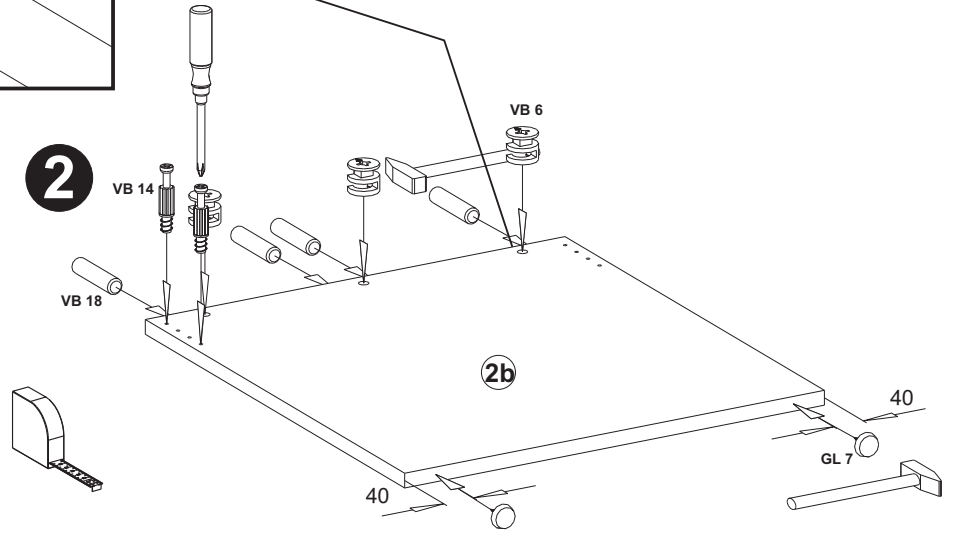
### D



## 1



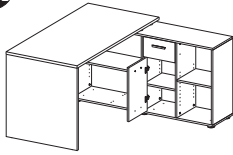
## 2



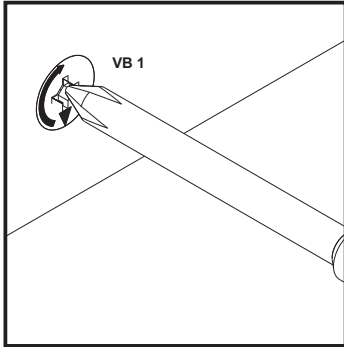
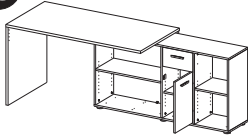


G1

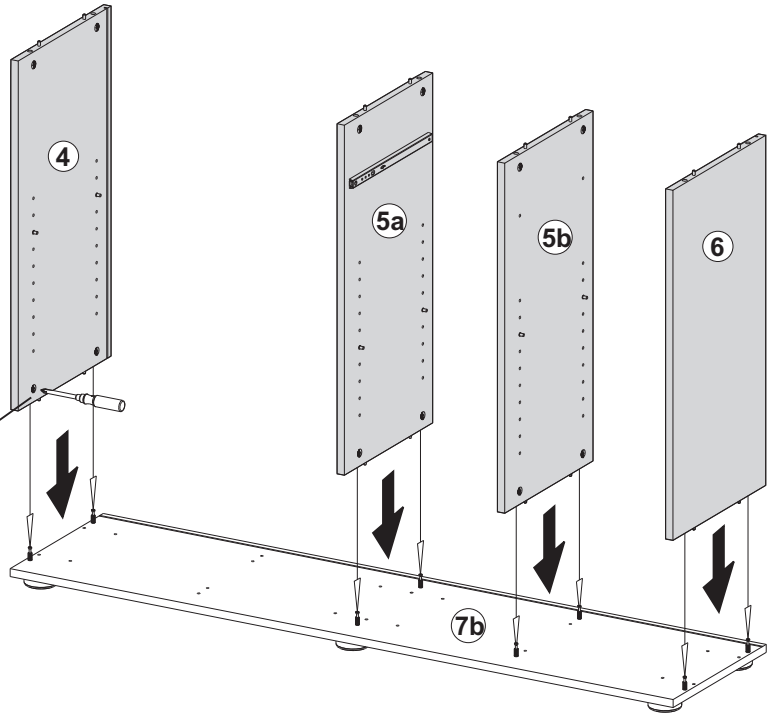
A



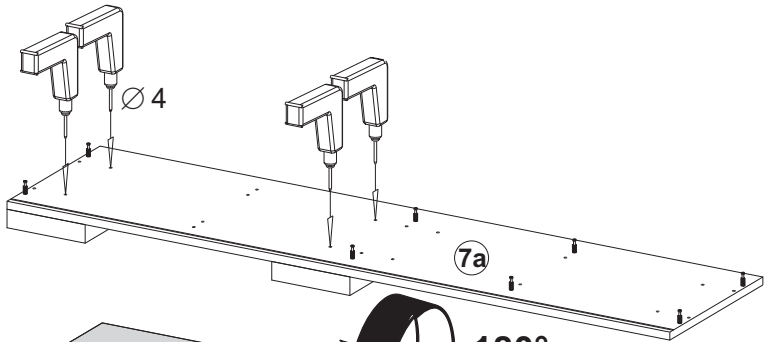
C



1

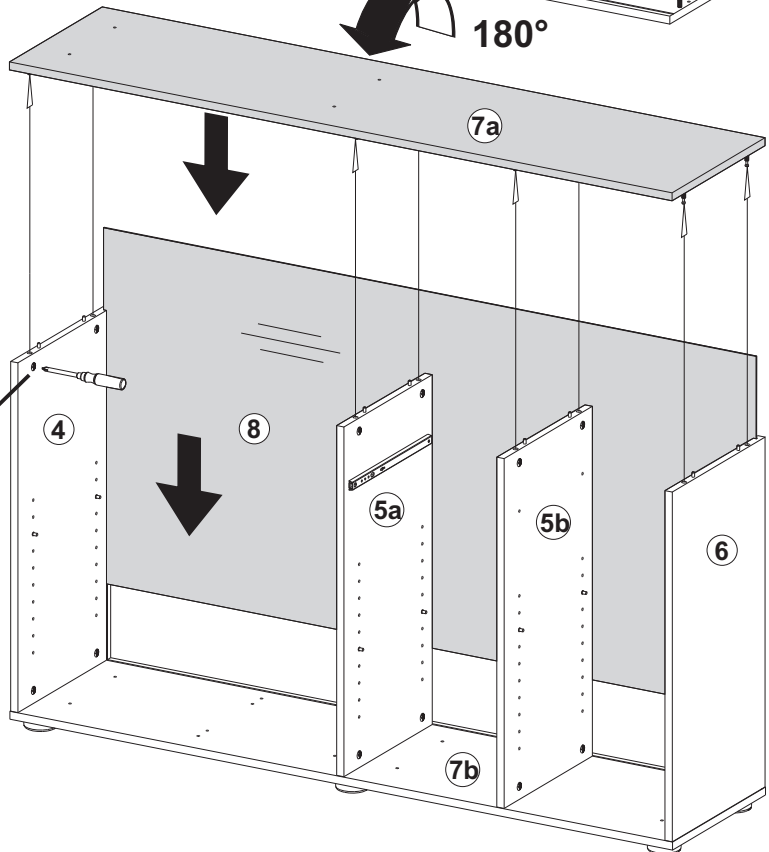
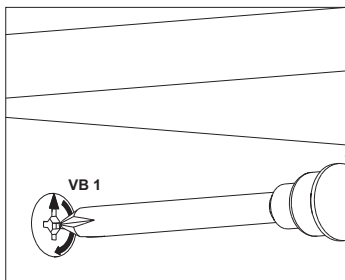


2



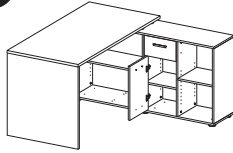
180°

3

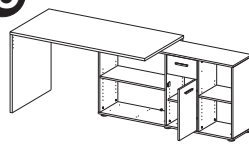


## H1

**A**



**C**



M4x8  
2 x SG1

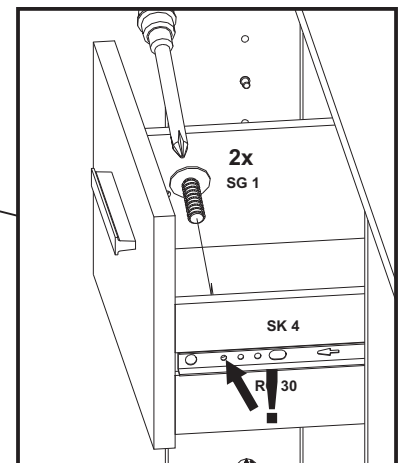
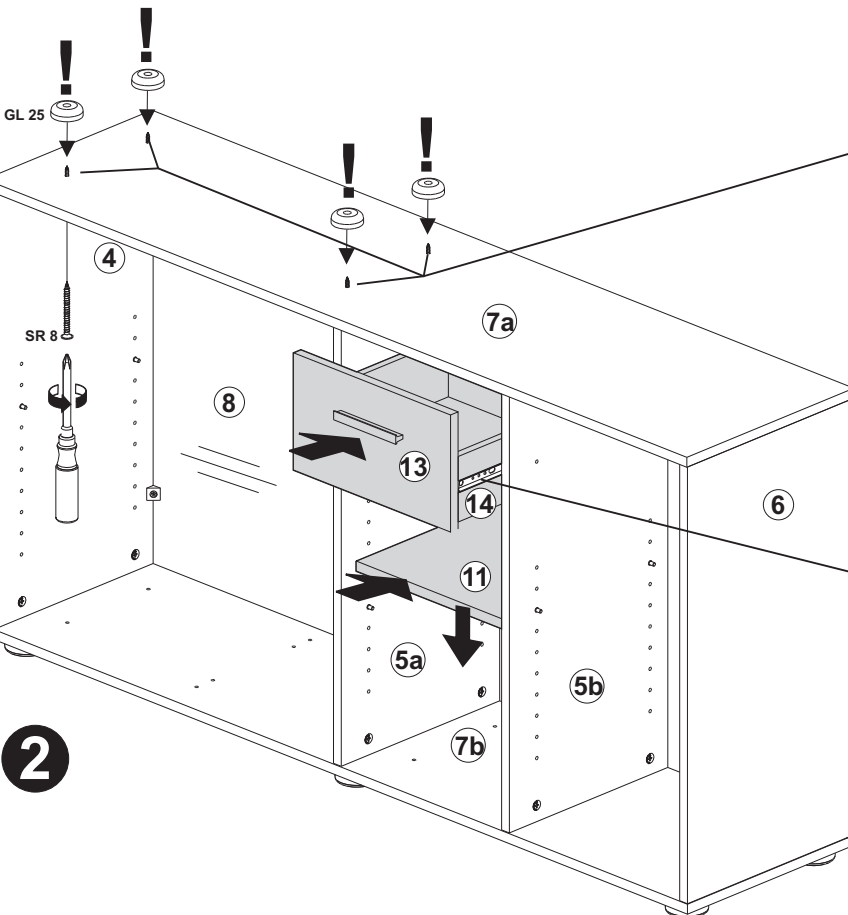
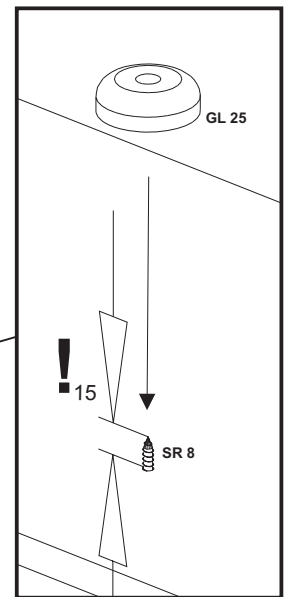
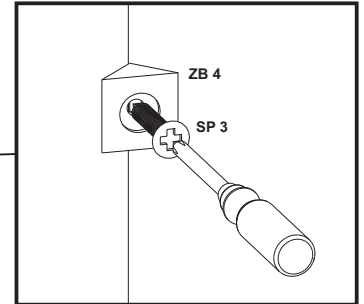
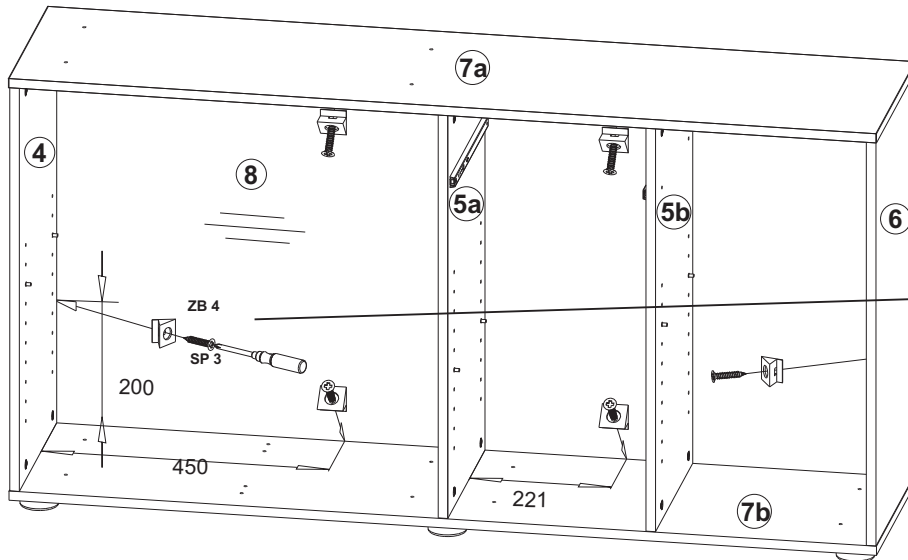
6 x  
ZB 4

3,5x20  
6 x SP3

4,0x45  
4 x SR8

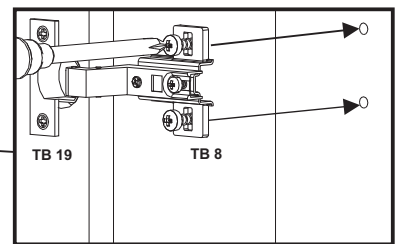
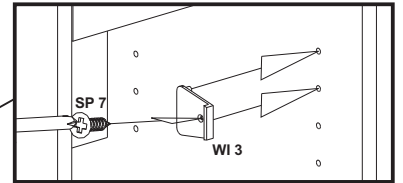
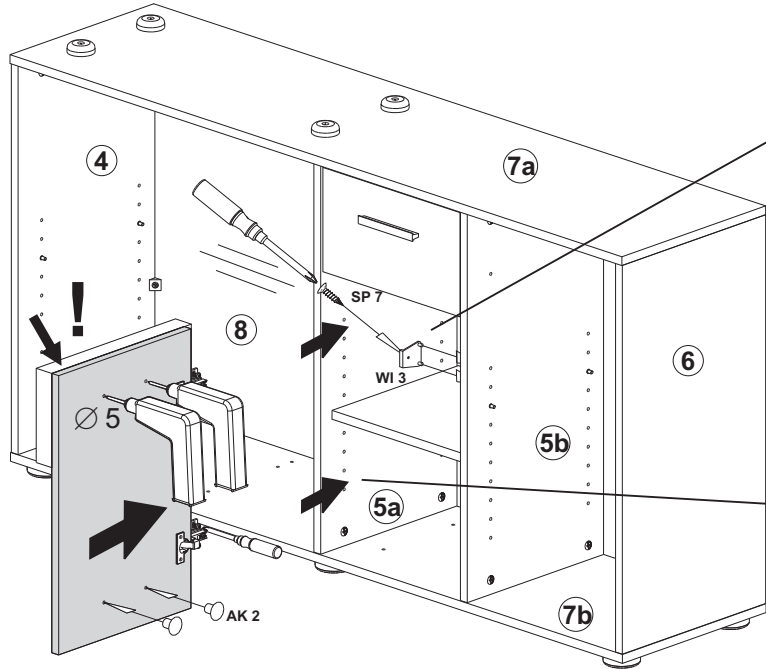
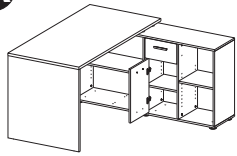
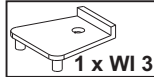
4 x  
GI25

**1**



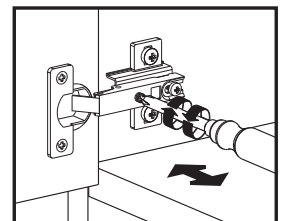
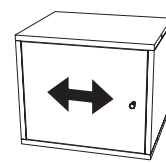
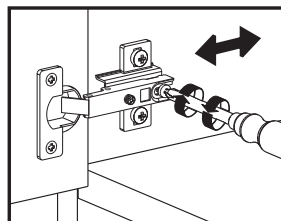
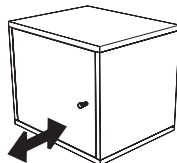
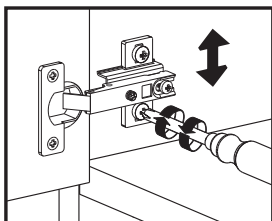
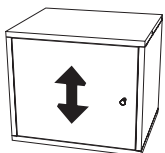
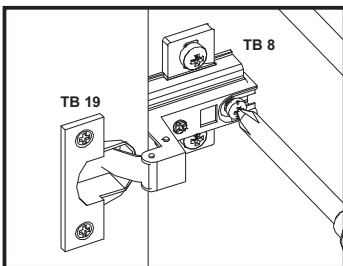
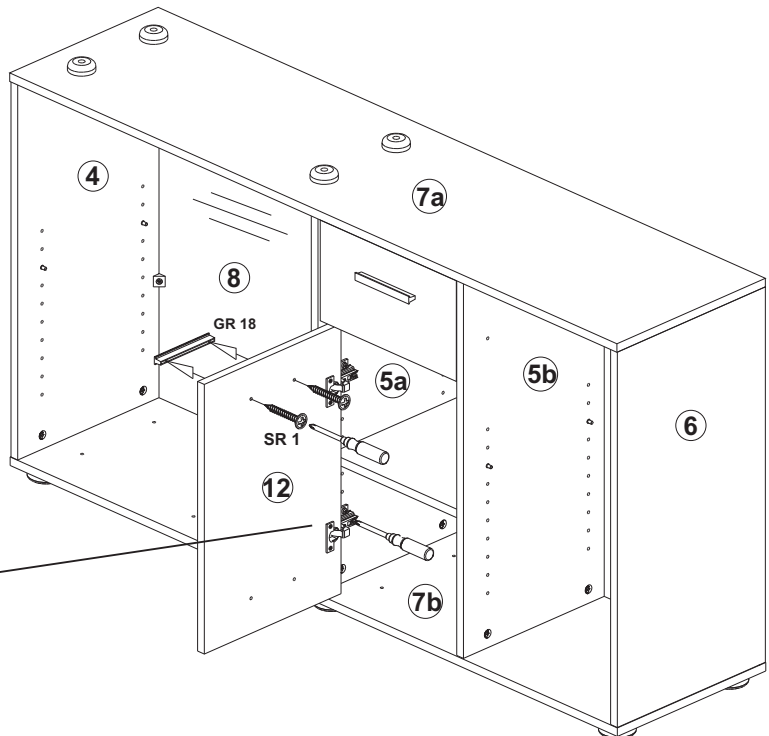
# 1

# A



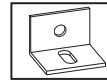
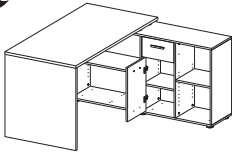
# 1

# 2



## J1

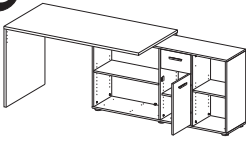
### A



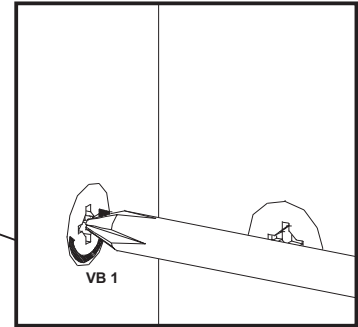
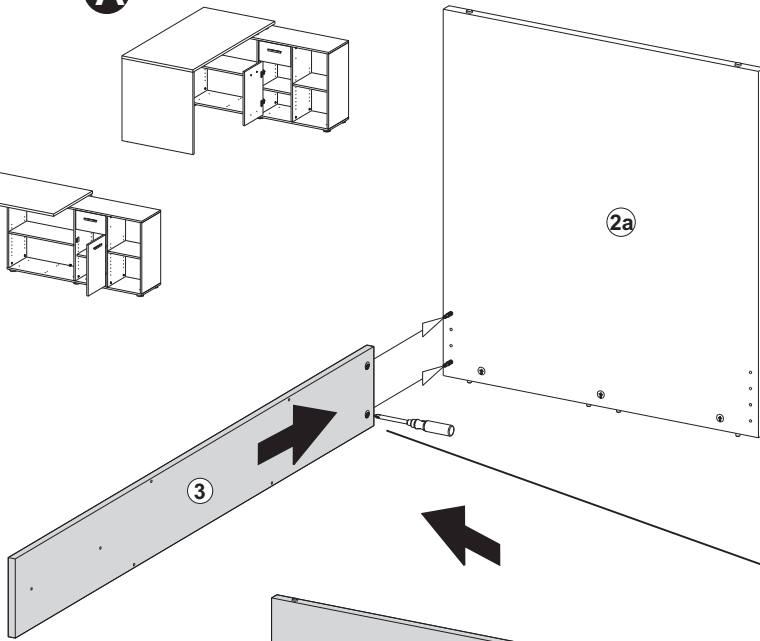
1 x  
WI 3

4,0x13  
2 x SO 14

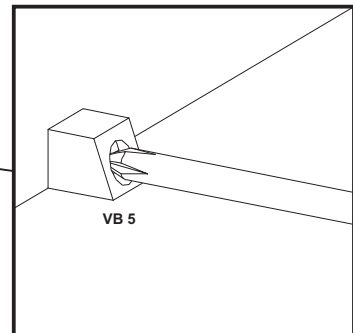
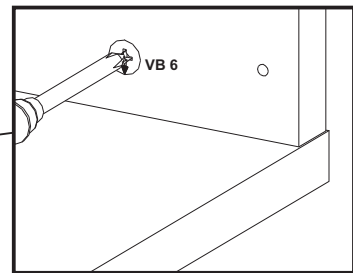
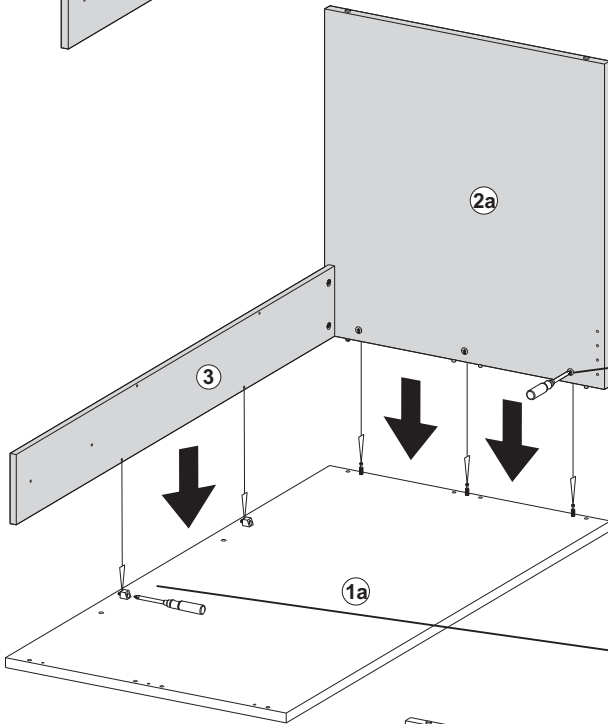
### C



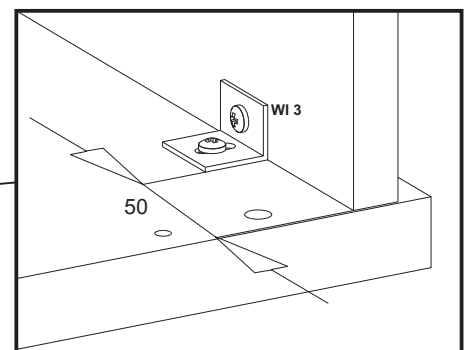
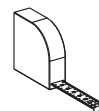
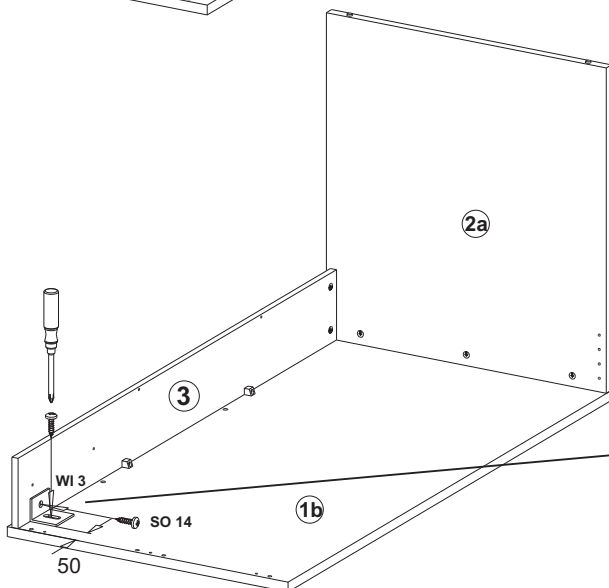
## 1



## 2

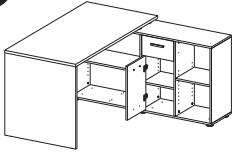


## 3



## K1

### A

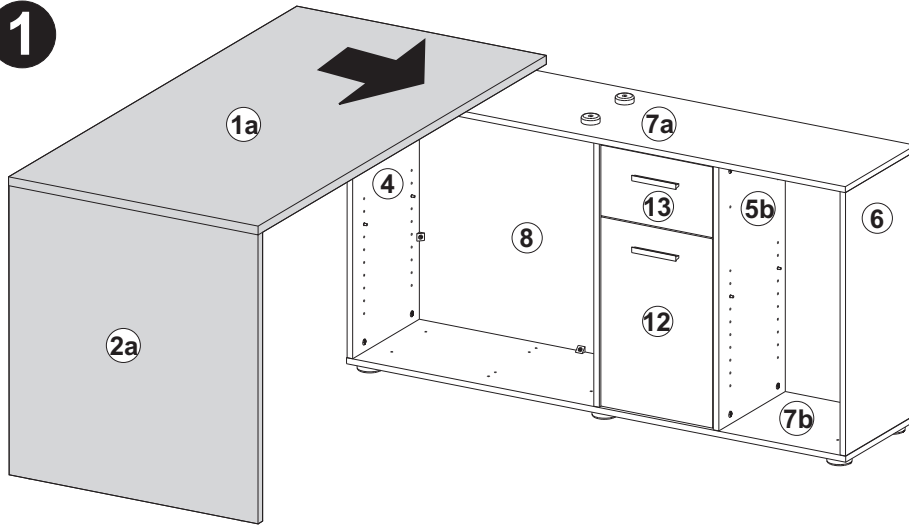


3,5x22  
2 x SP10

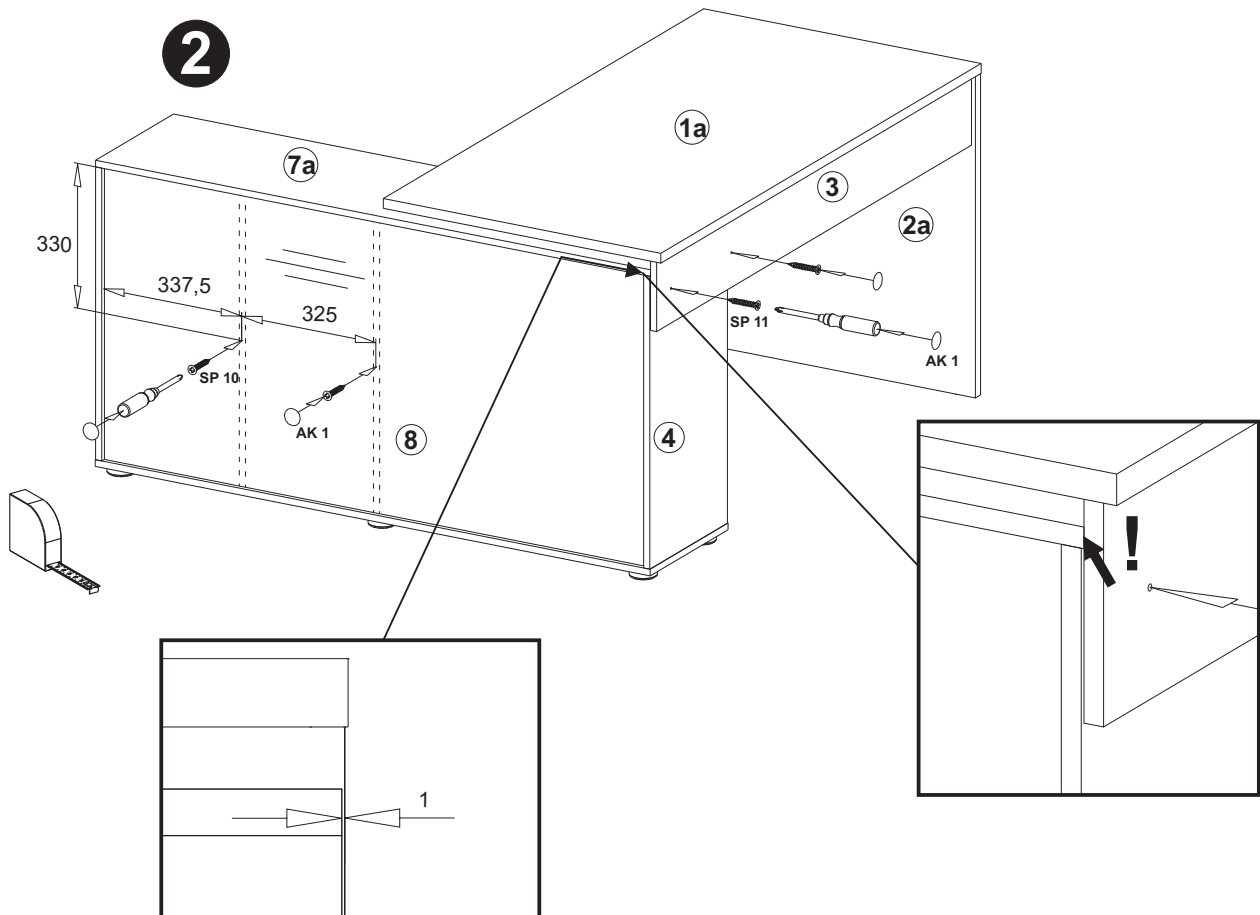
4x25  
2 x SP11

4 x AK1

## 1



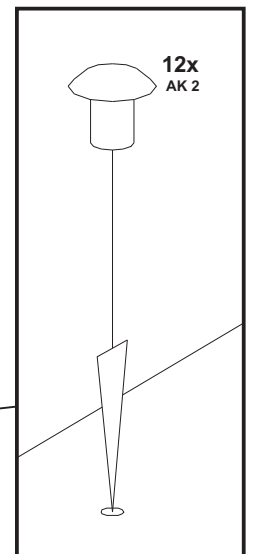
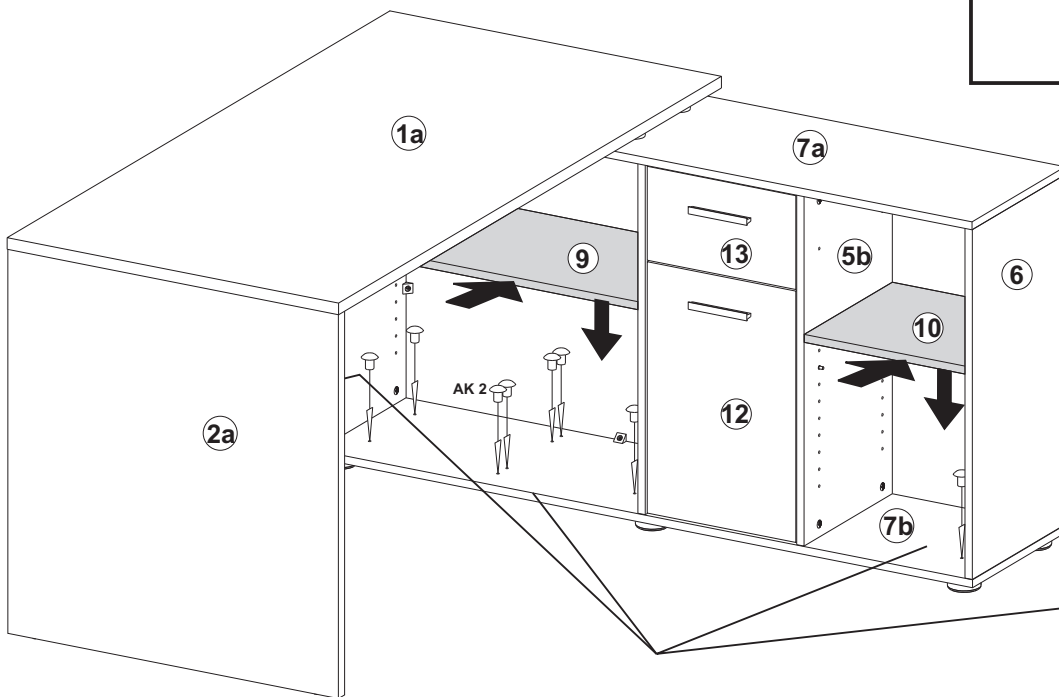
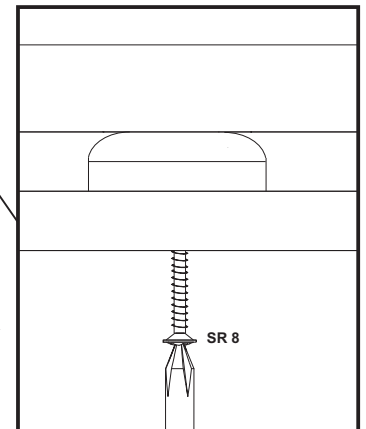
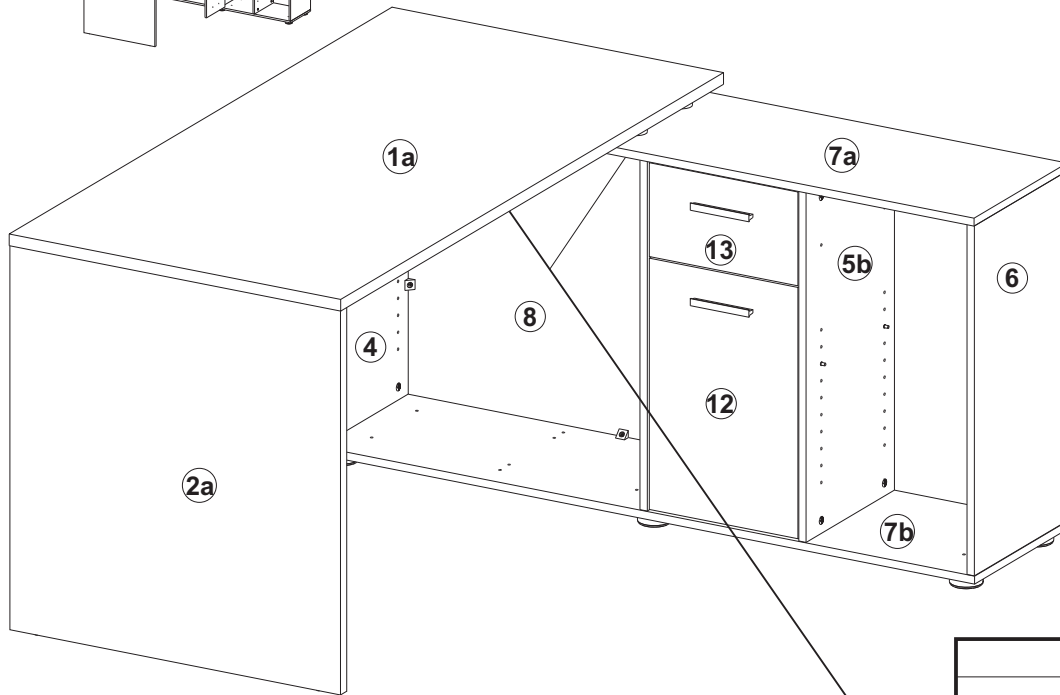
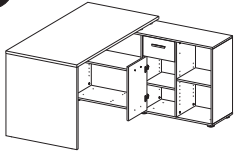
## 2



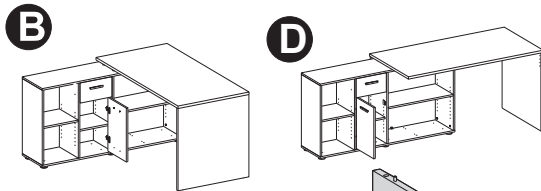
L1

A

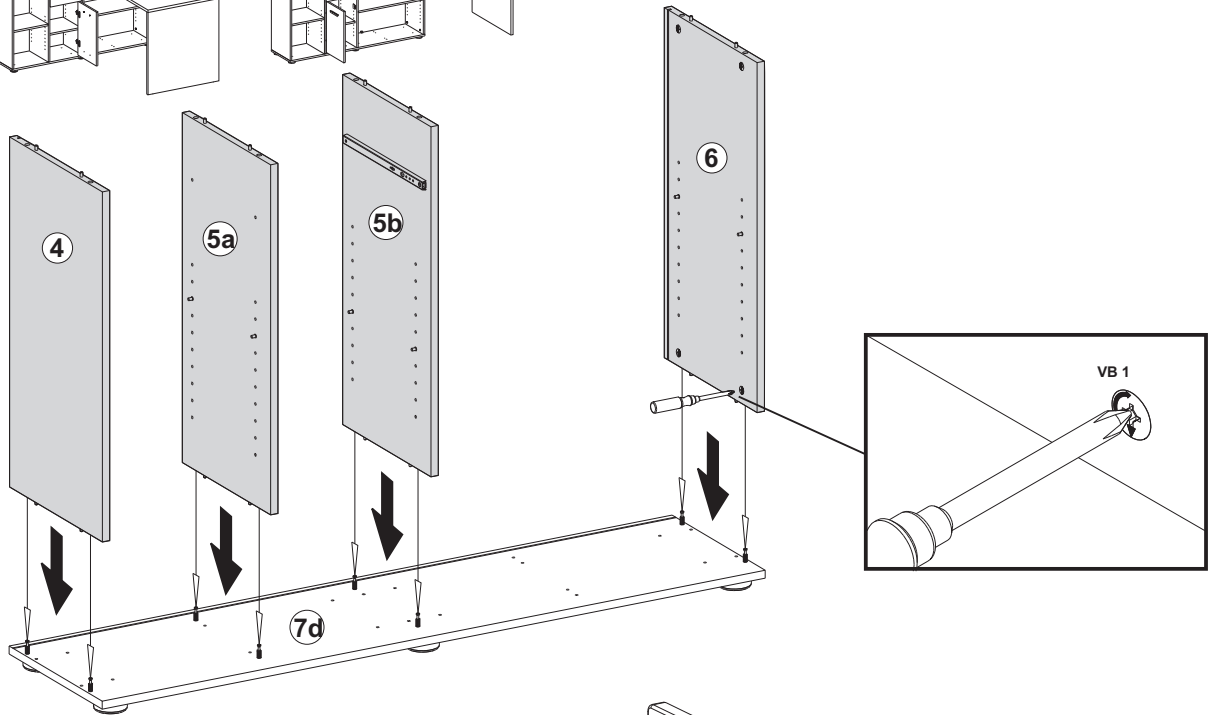
12x AK2



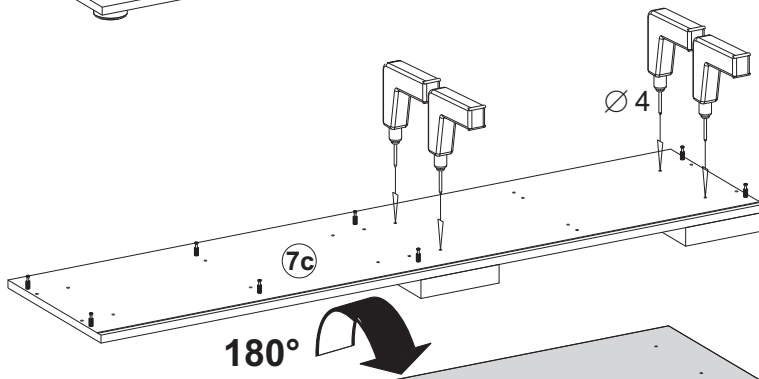
G2



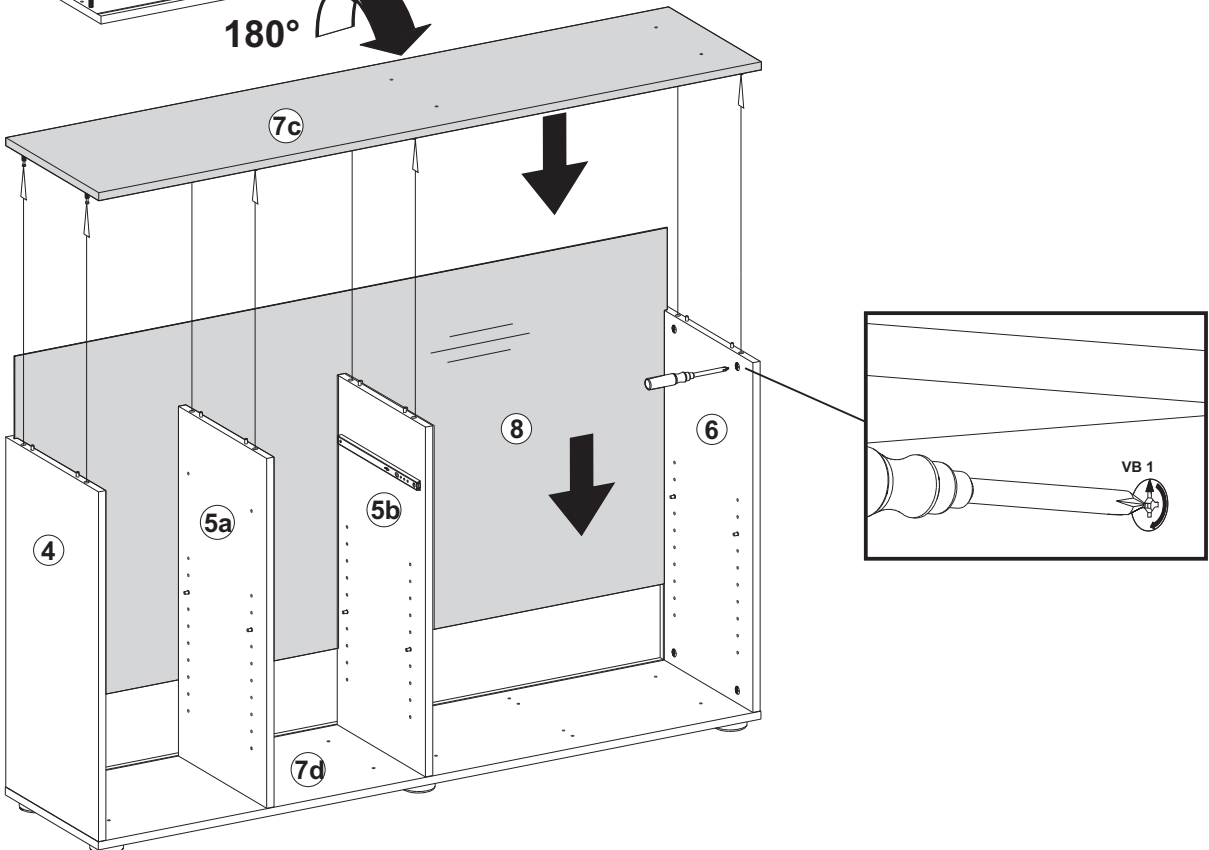
1



2

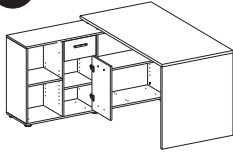


3

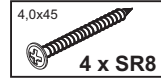
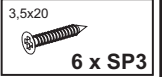
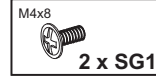
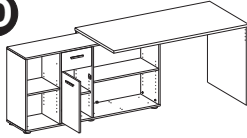


## H2

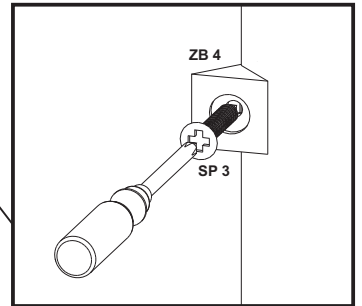
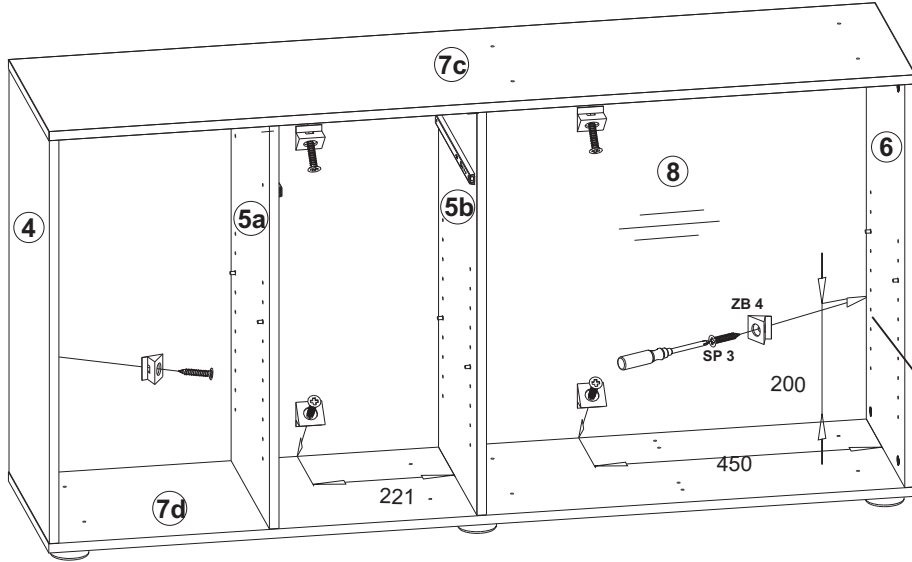
**B**



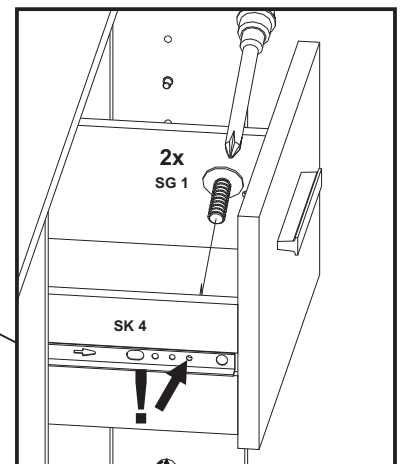
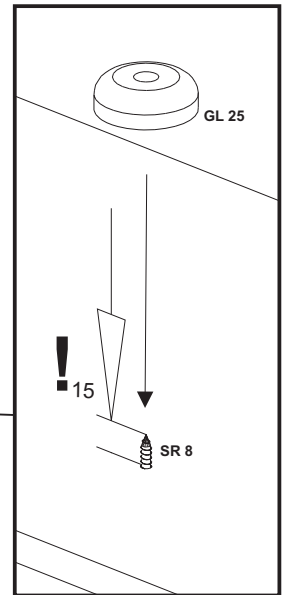
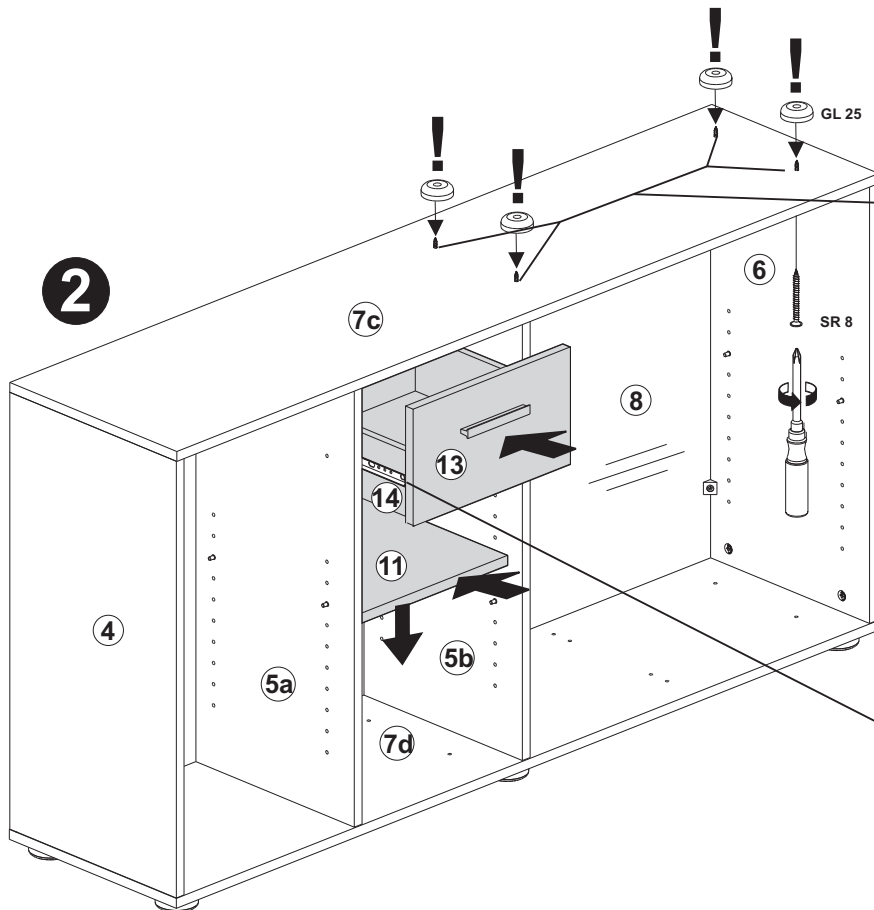
**D**



**1**



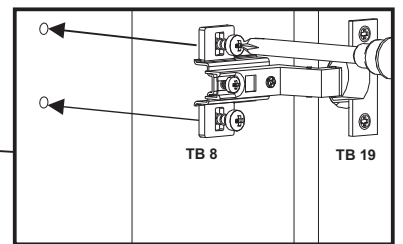
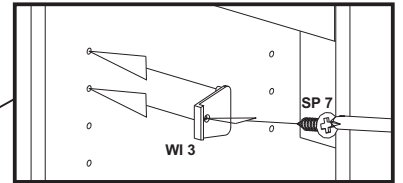
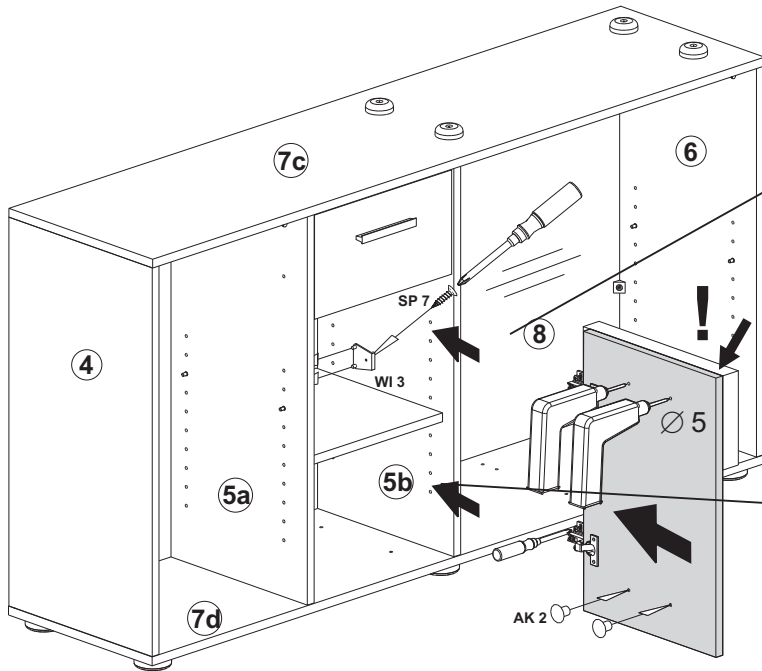
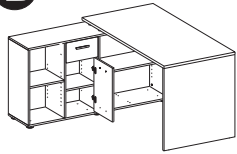
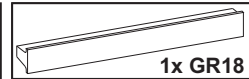
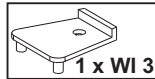
**2**





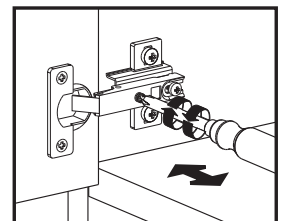
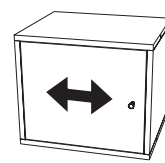
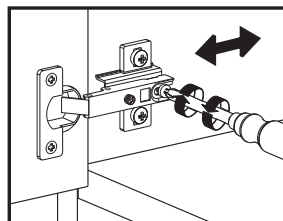
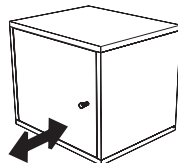
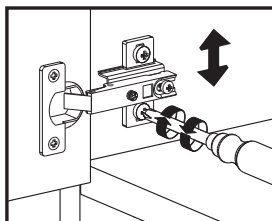
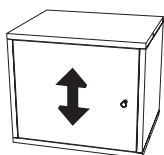
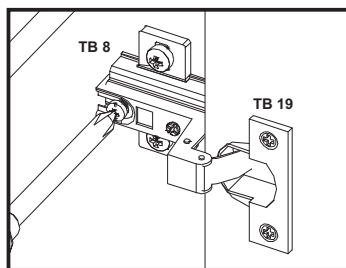
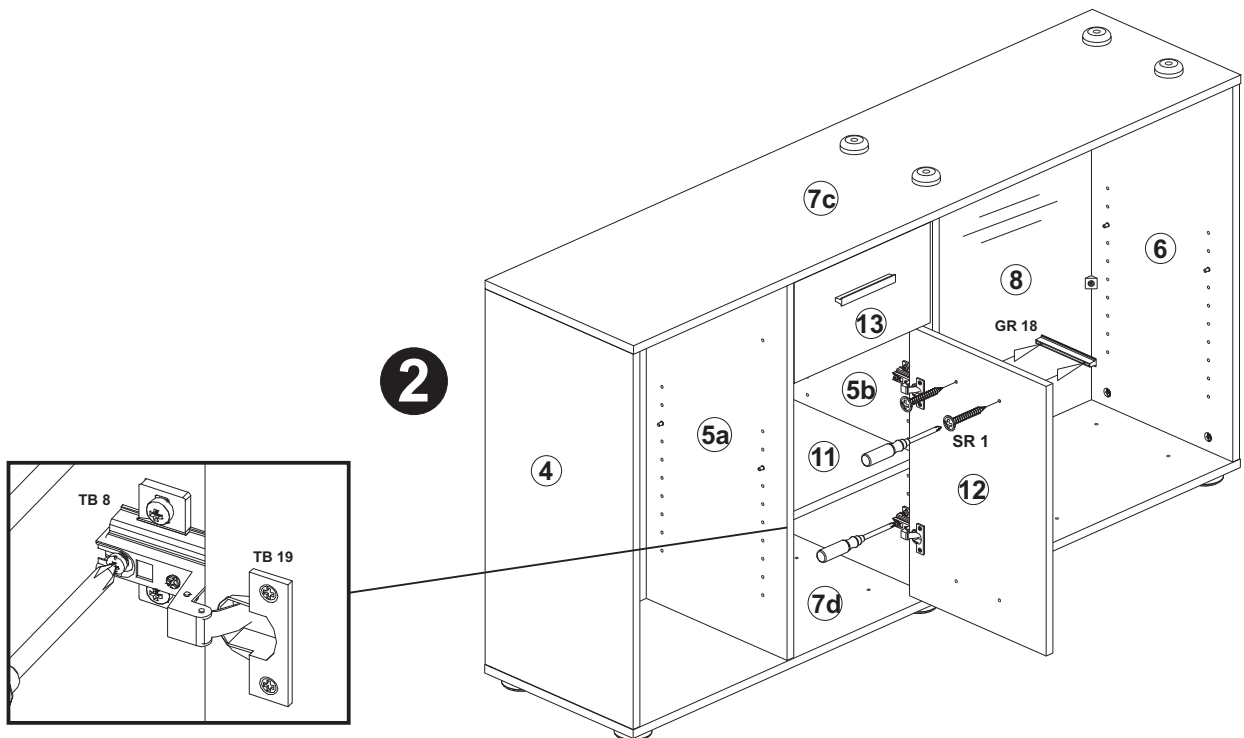
## 12

### B



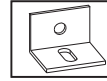
## 1

## 2



J2

B



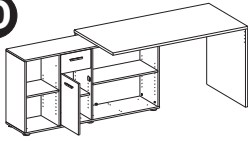
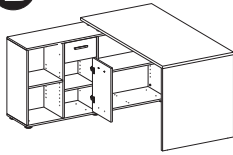
1 x WI 3



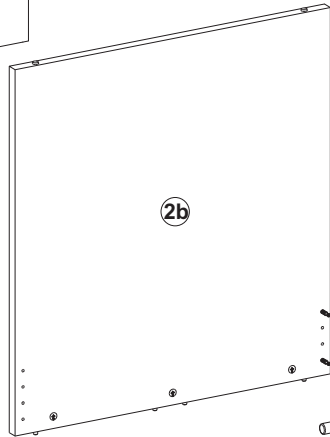
4,0x13

2 x SO14

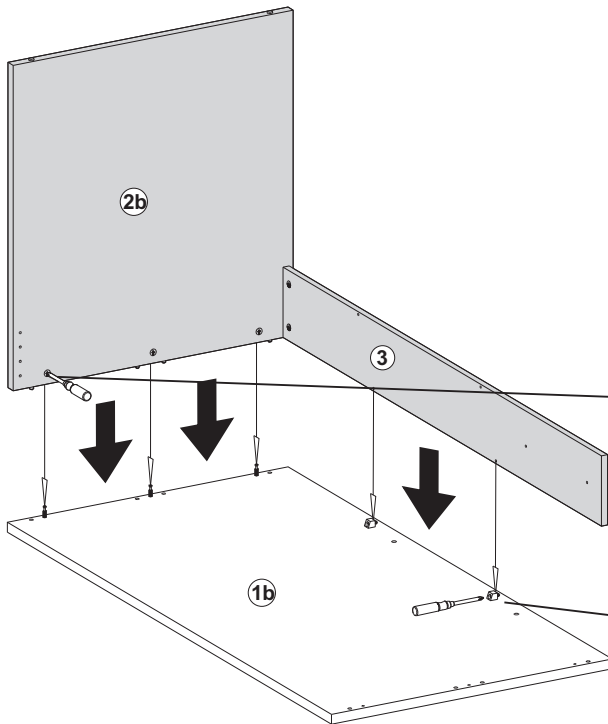
D



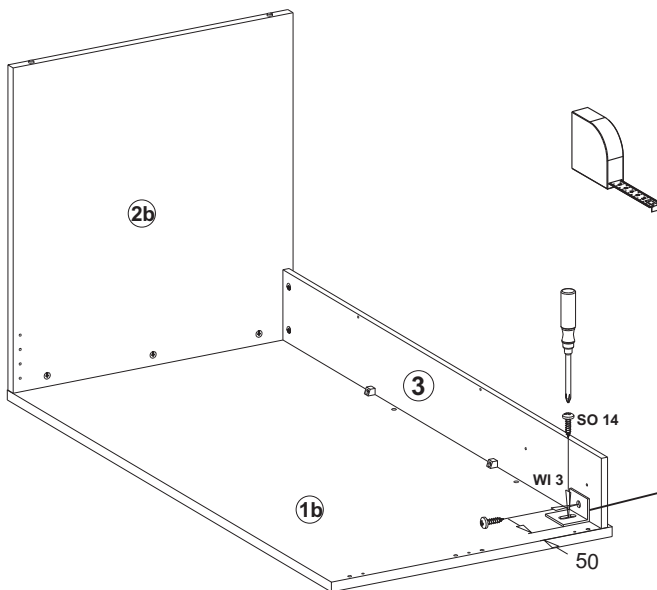
1



2

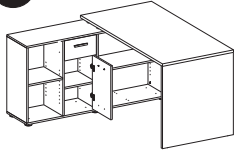


3



K2

B

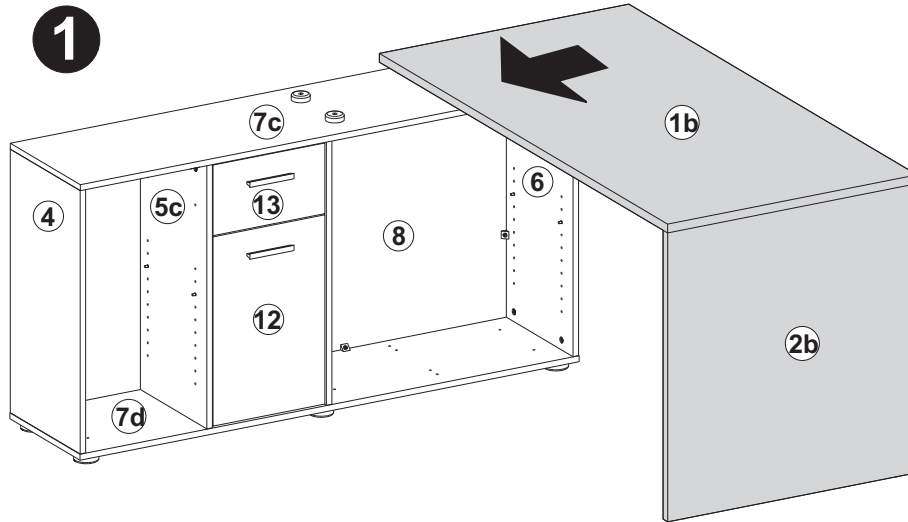


3,5x22  
2 x SP10

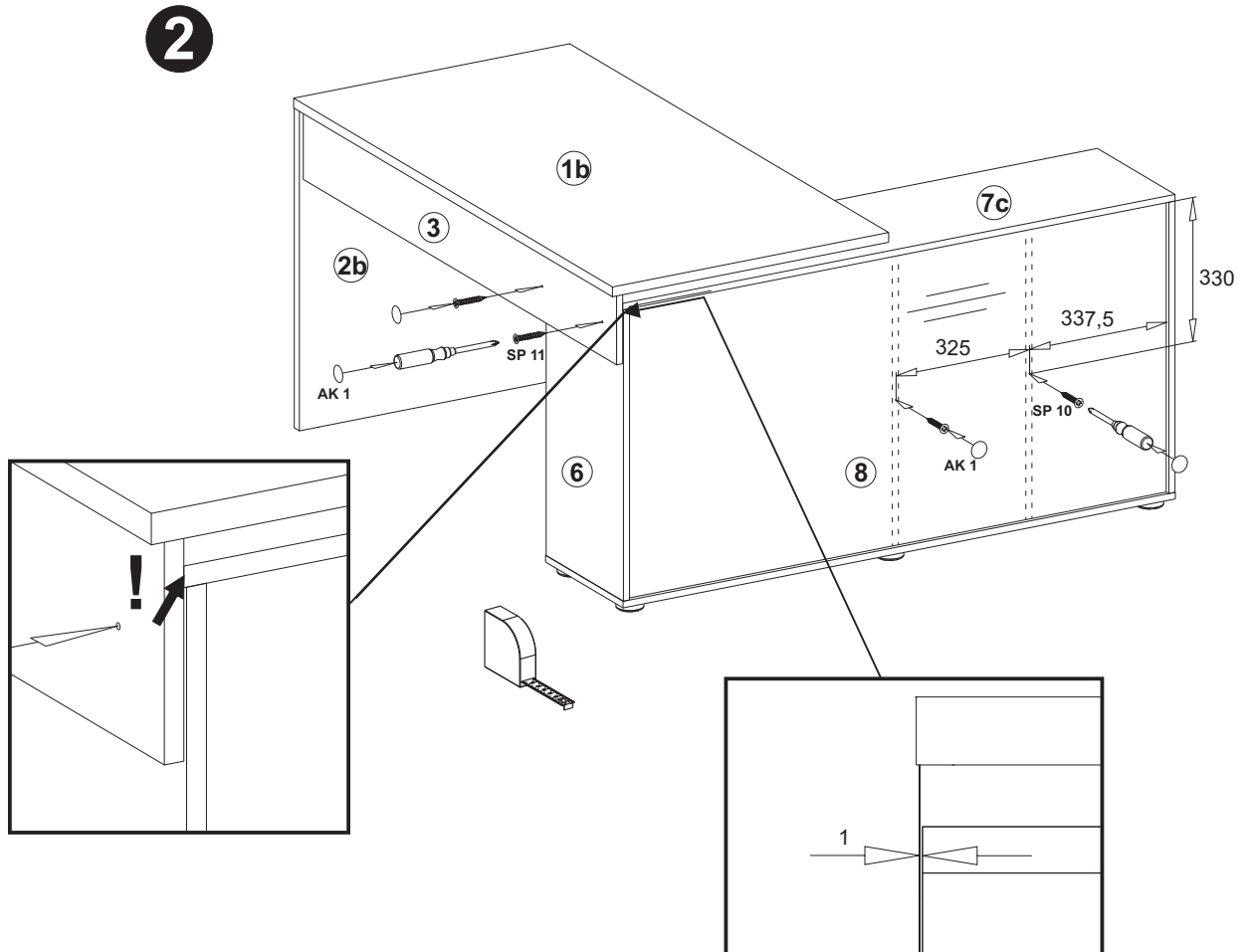
4x25  
2 x SP11

AK1  
4 x AK1

1

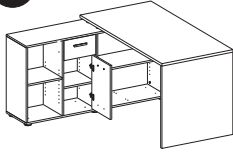


2

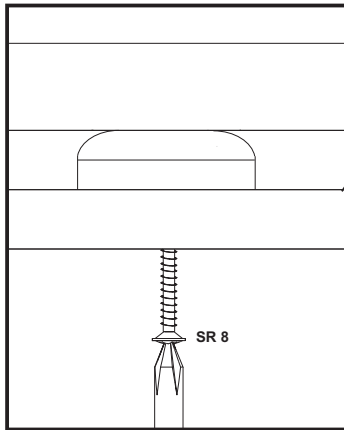
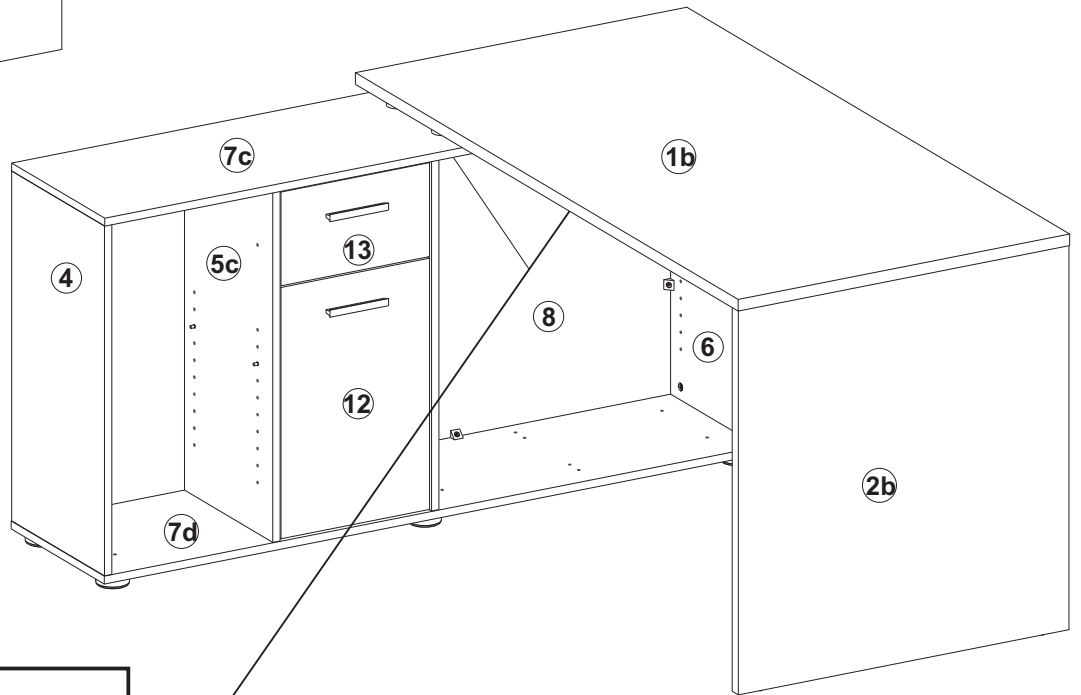


L2

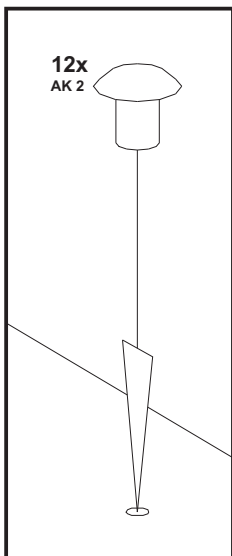
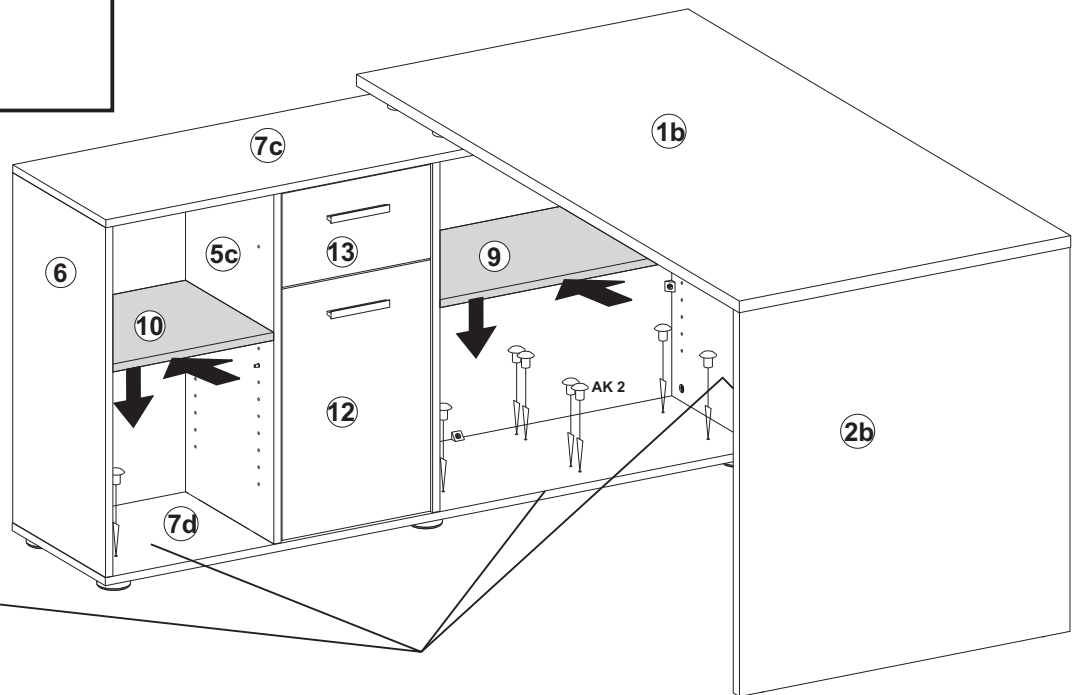
B



12x AK2



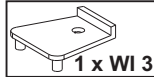
4x



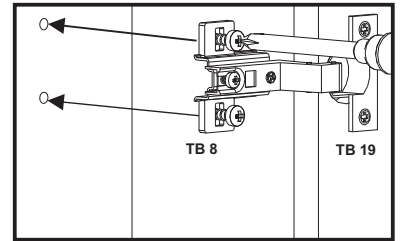
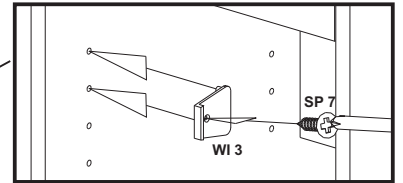
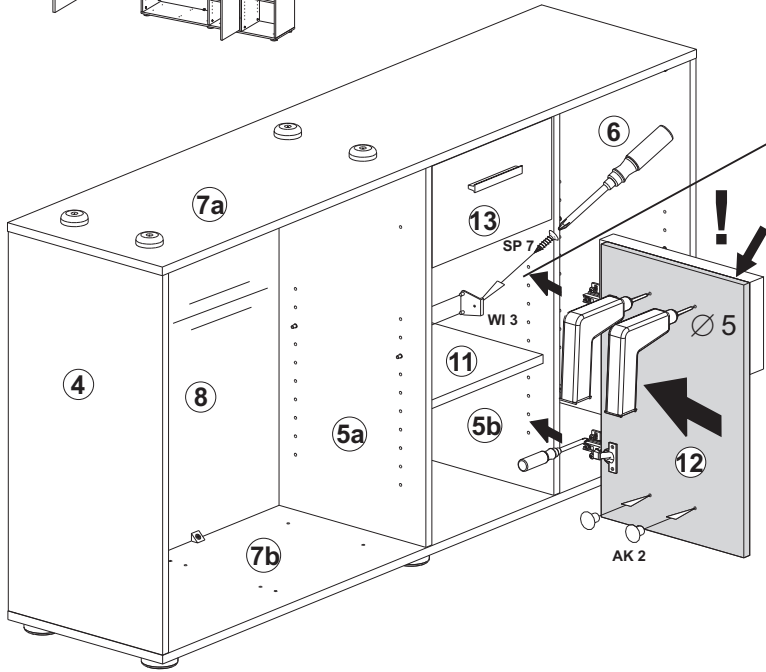
12x  
AK 2

## 13

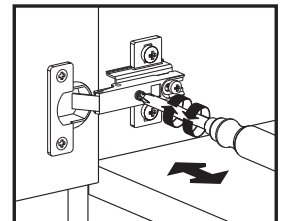
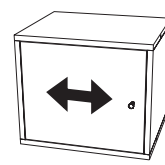
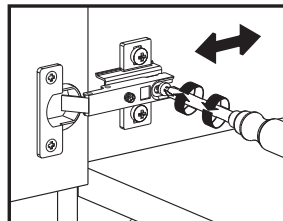
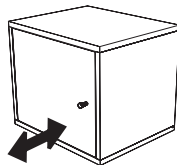
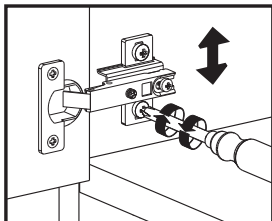
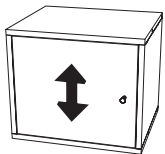
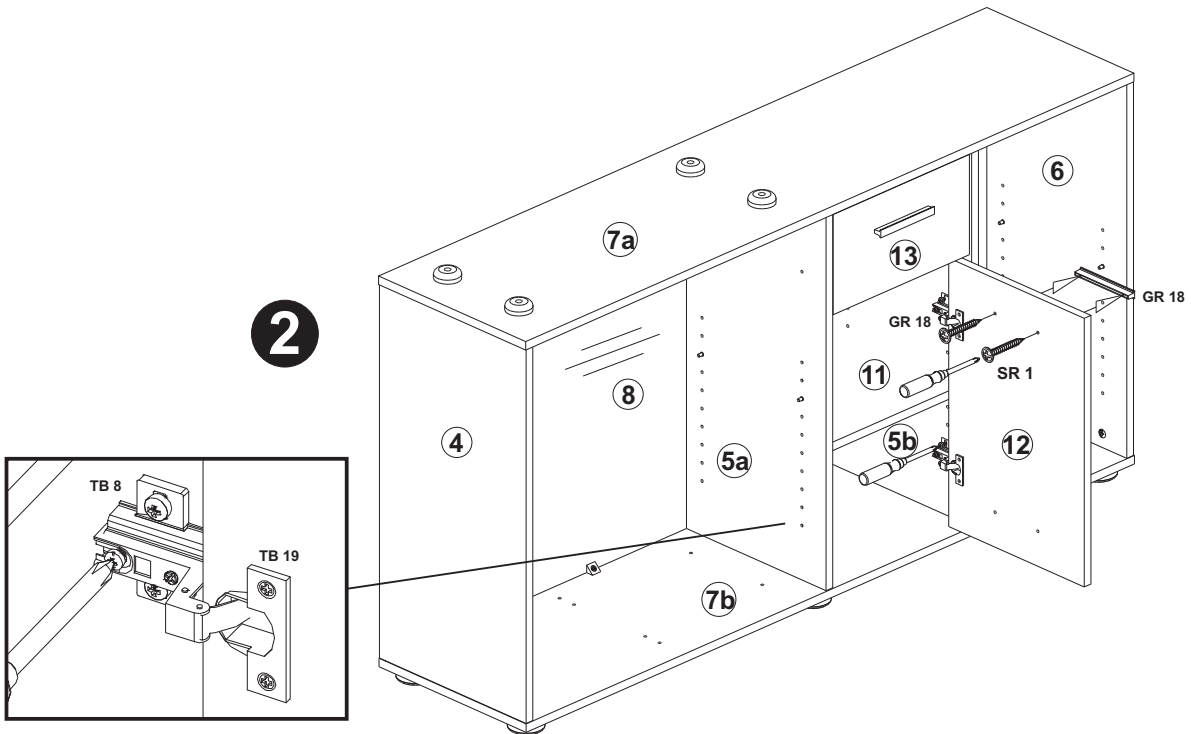
### Ⓒ



### 1



### 2

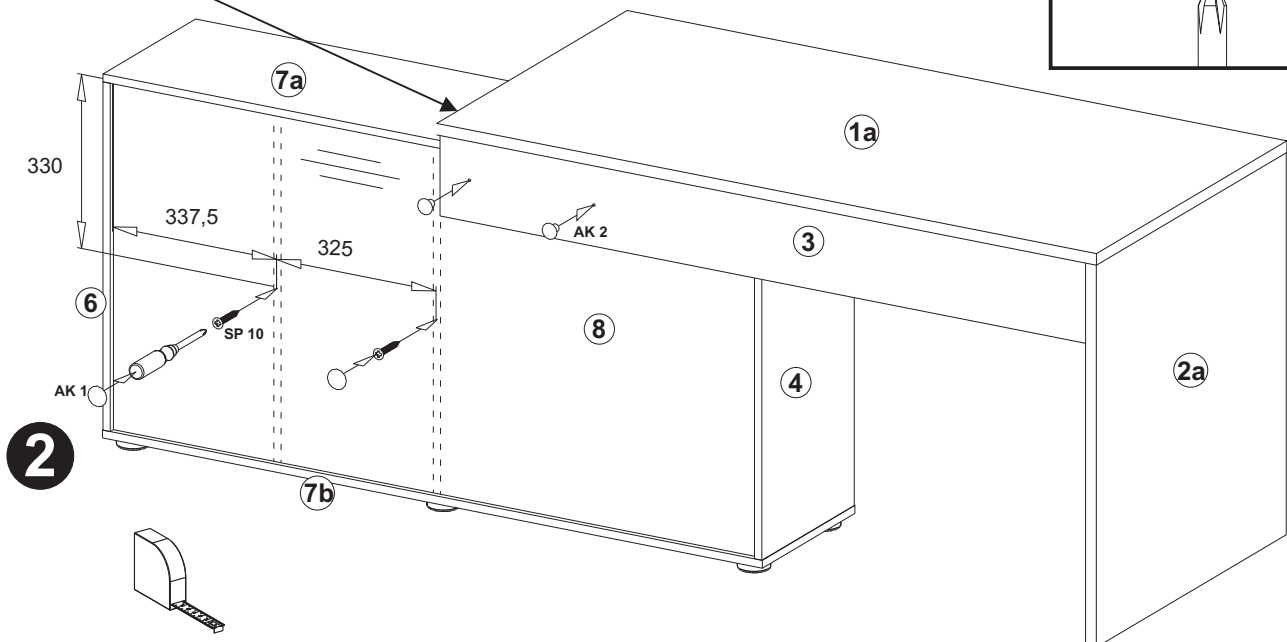
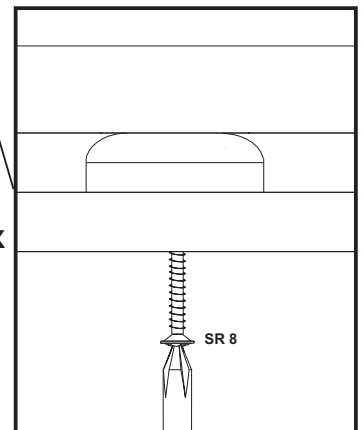
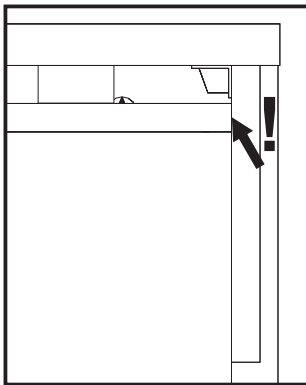
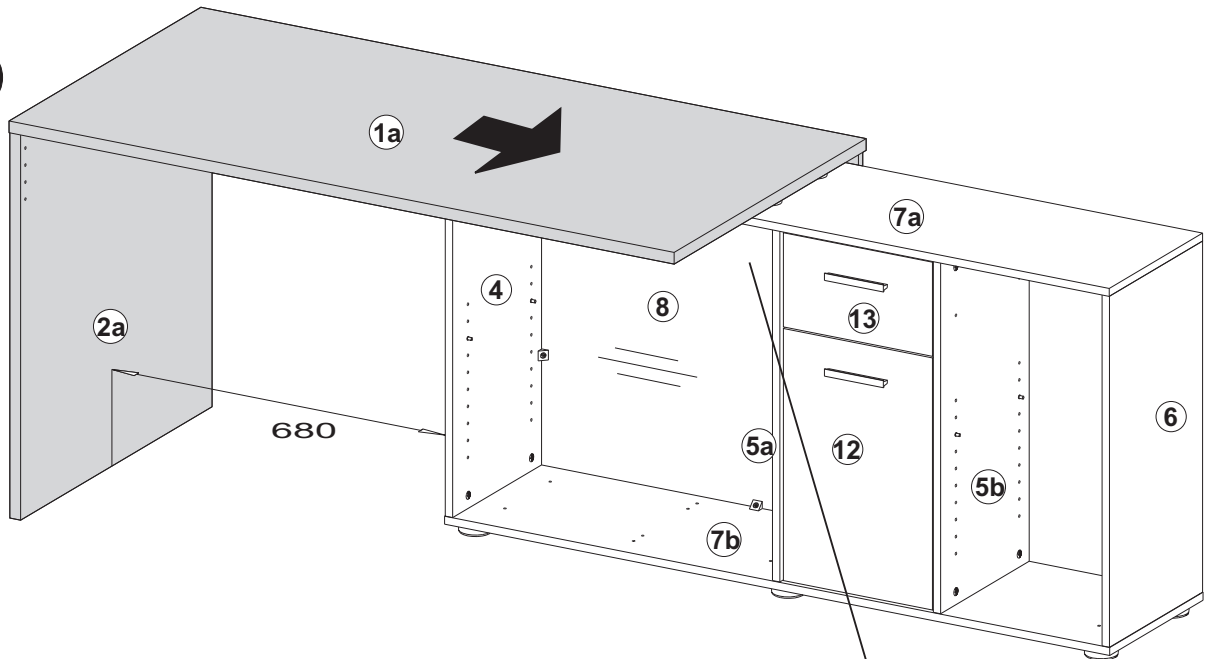


## K3

### ©

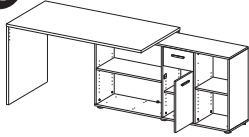
 2 x AK2	 3,5x22 2 x SP10	 2 x AK1
--	---	--

### 1

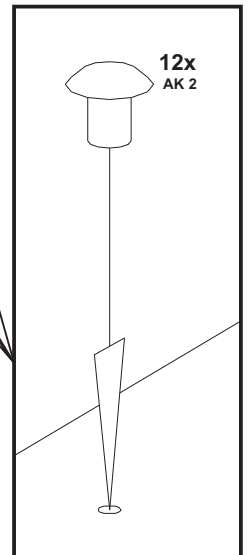
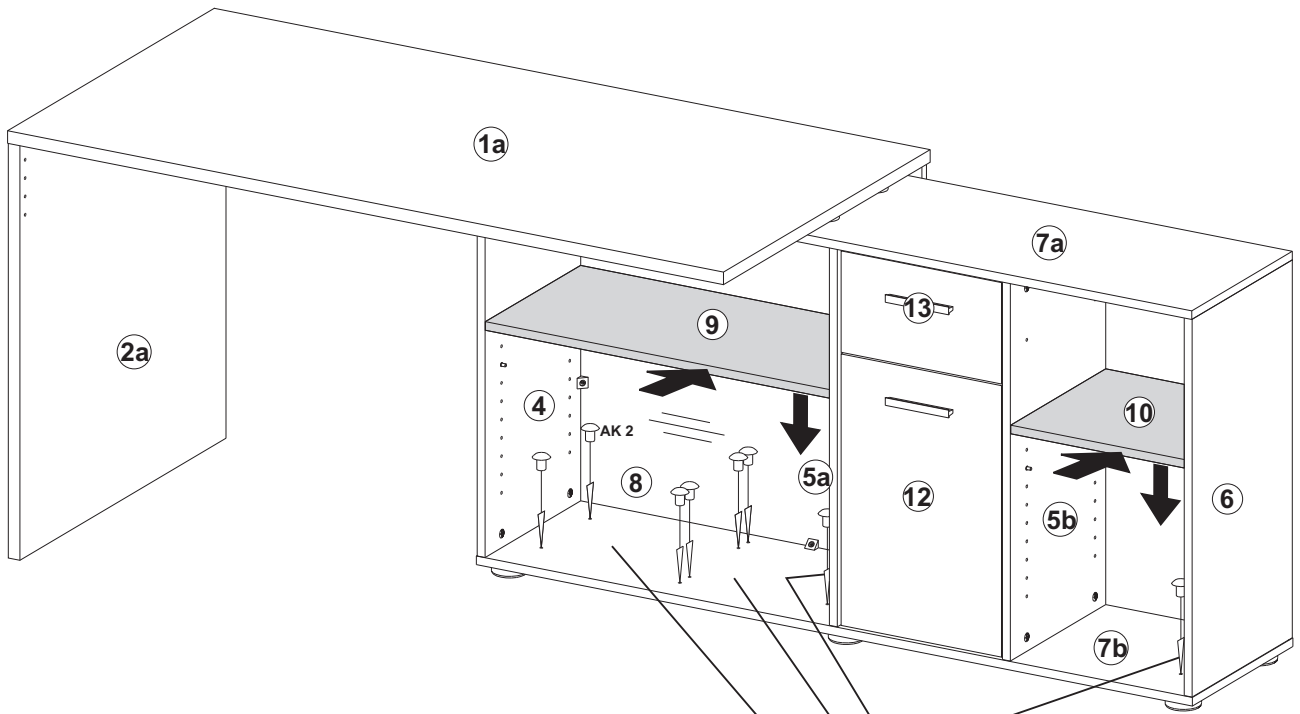


L3

G

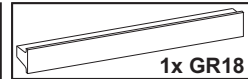
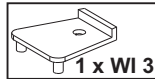


12x AK2

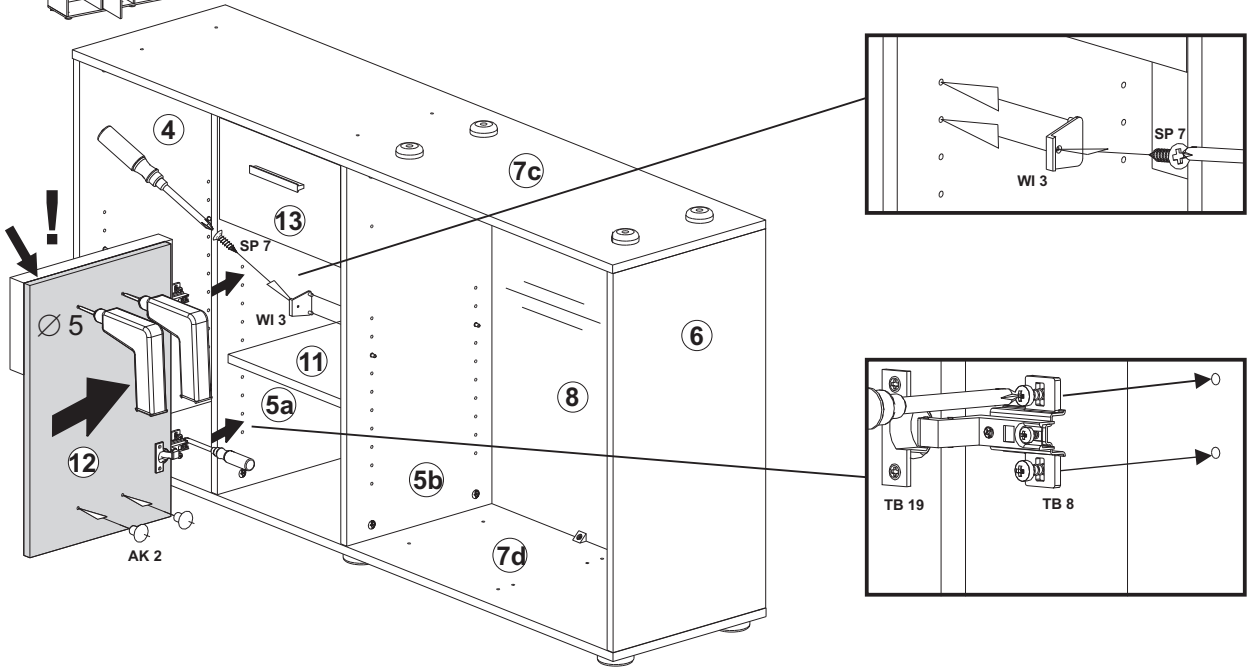


## 14

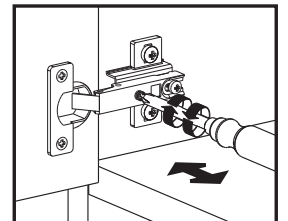
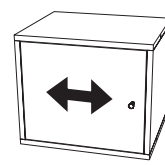
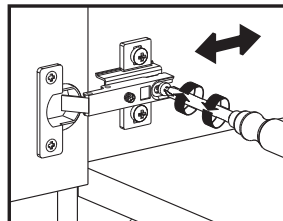
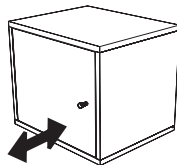
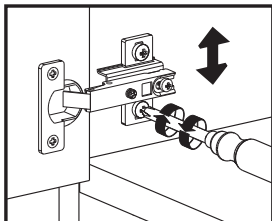
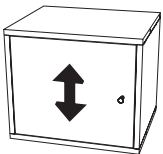
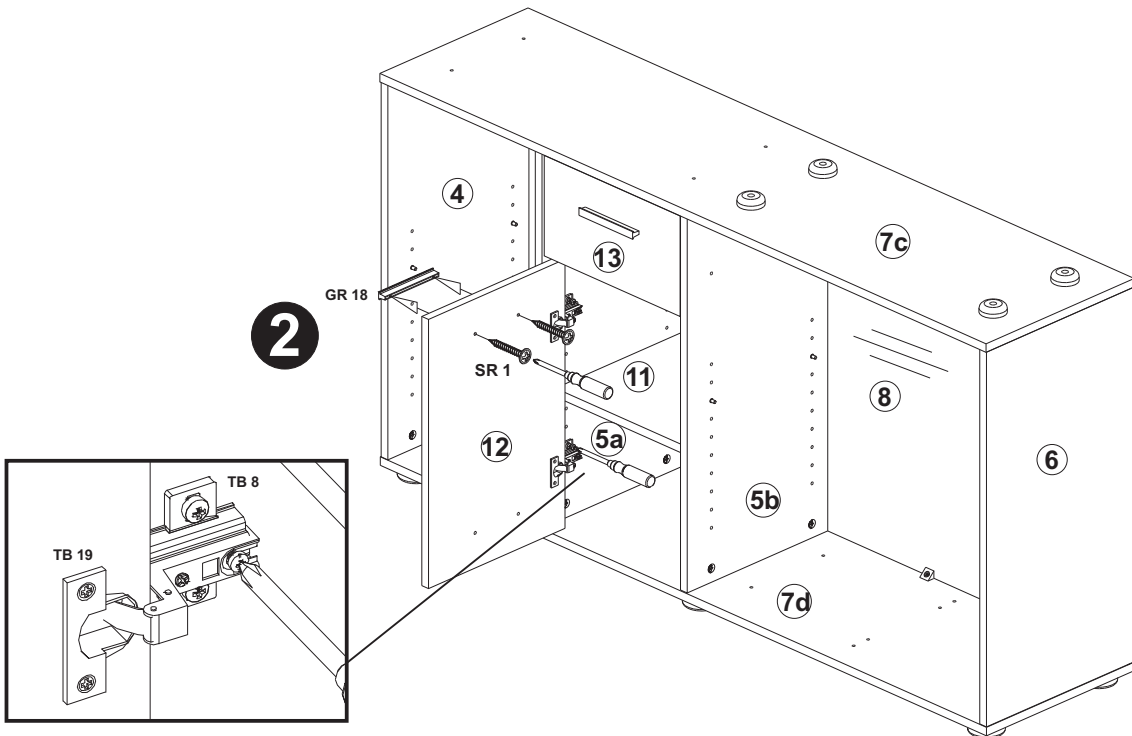
### D



### 1



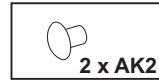
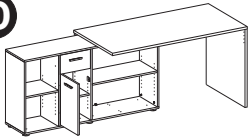
### 2



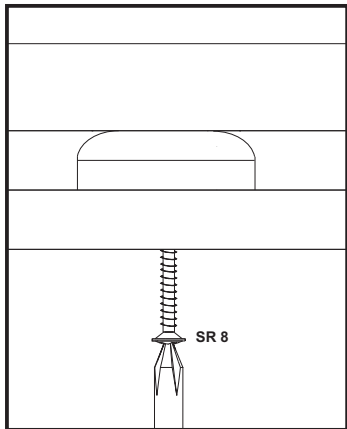
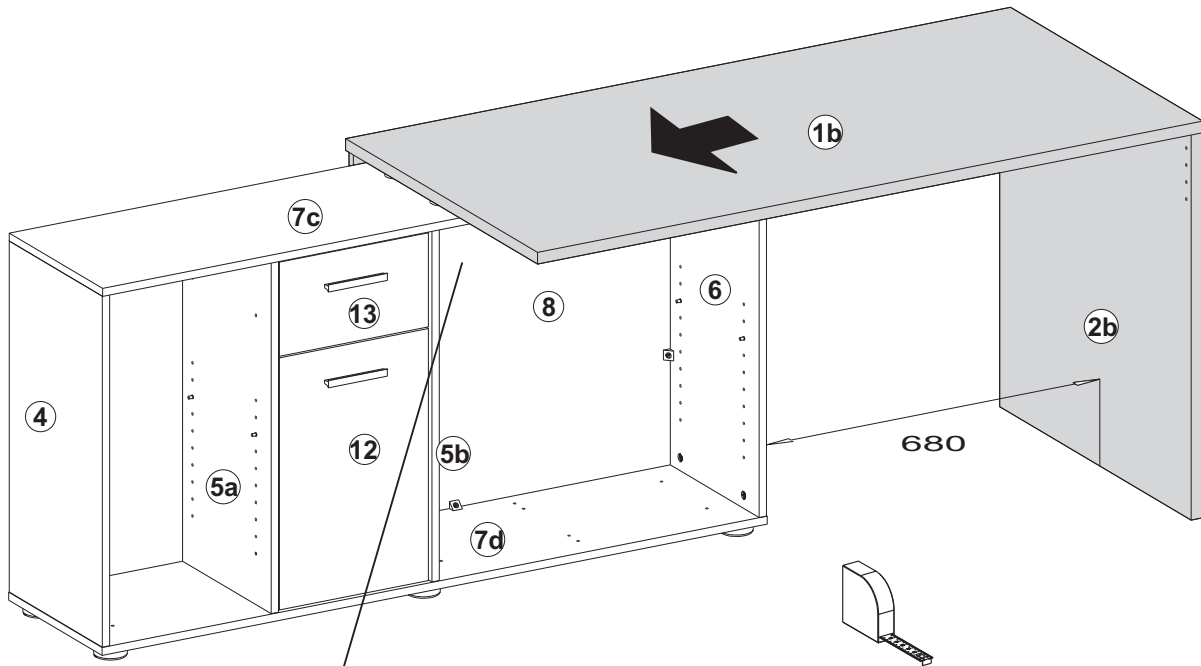


**K4**

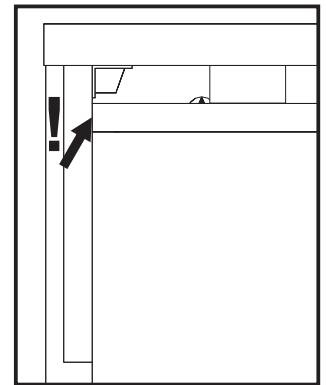
**D**



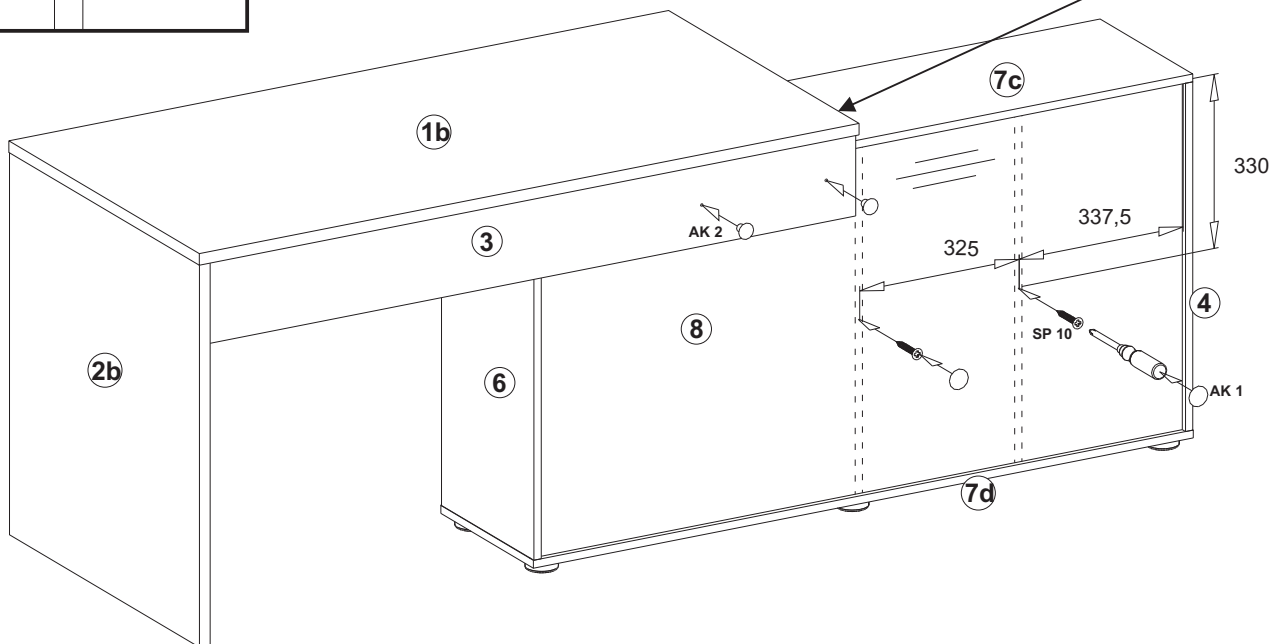
**1**



4x

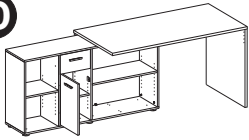


**2**



L4

D



12x Ak2

