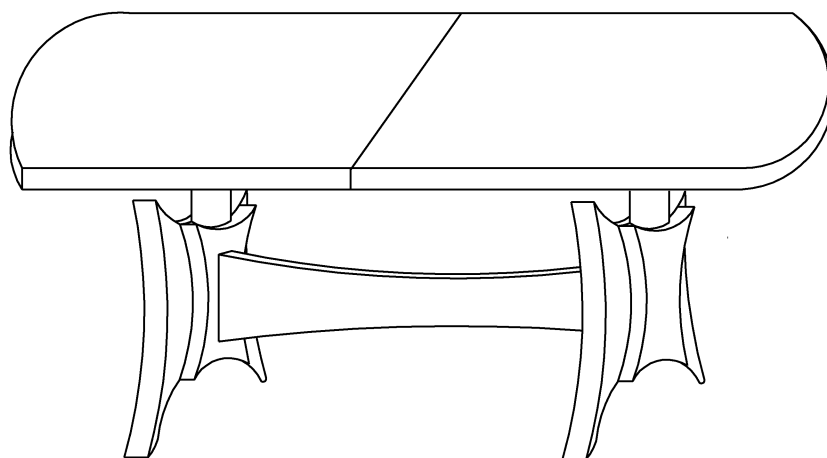
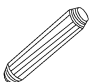


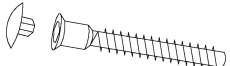
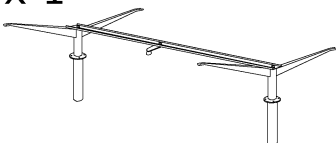
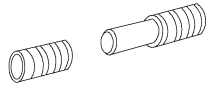
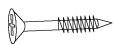
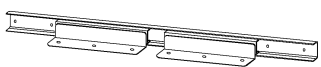
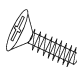

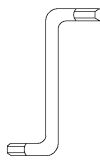

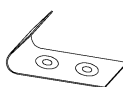


MEBLO® **CROSS** 1984

ALASKA 2



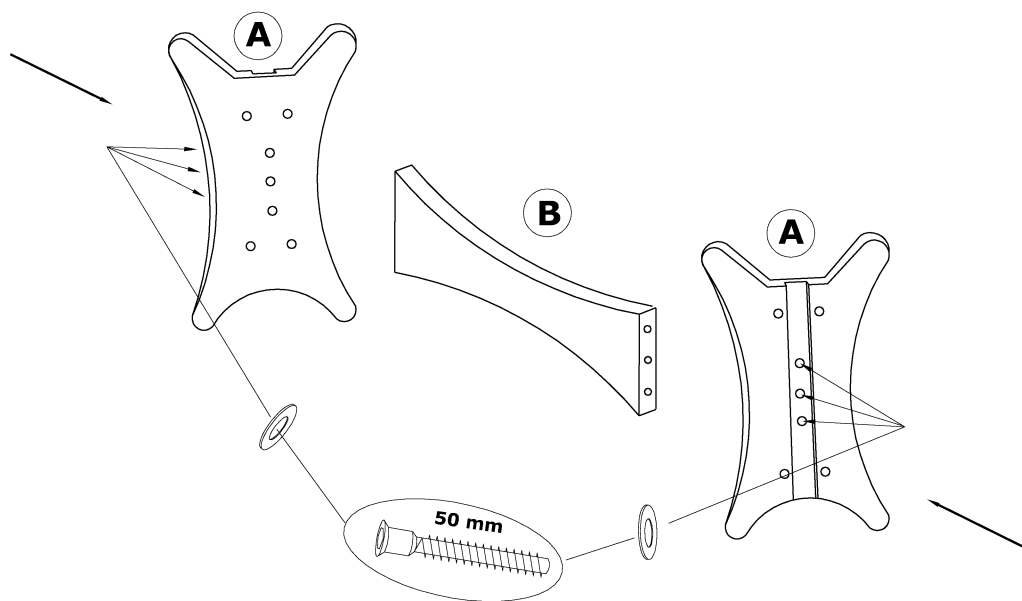
ALASKA 2

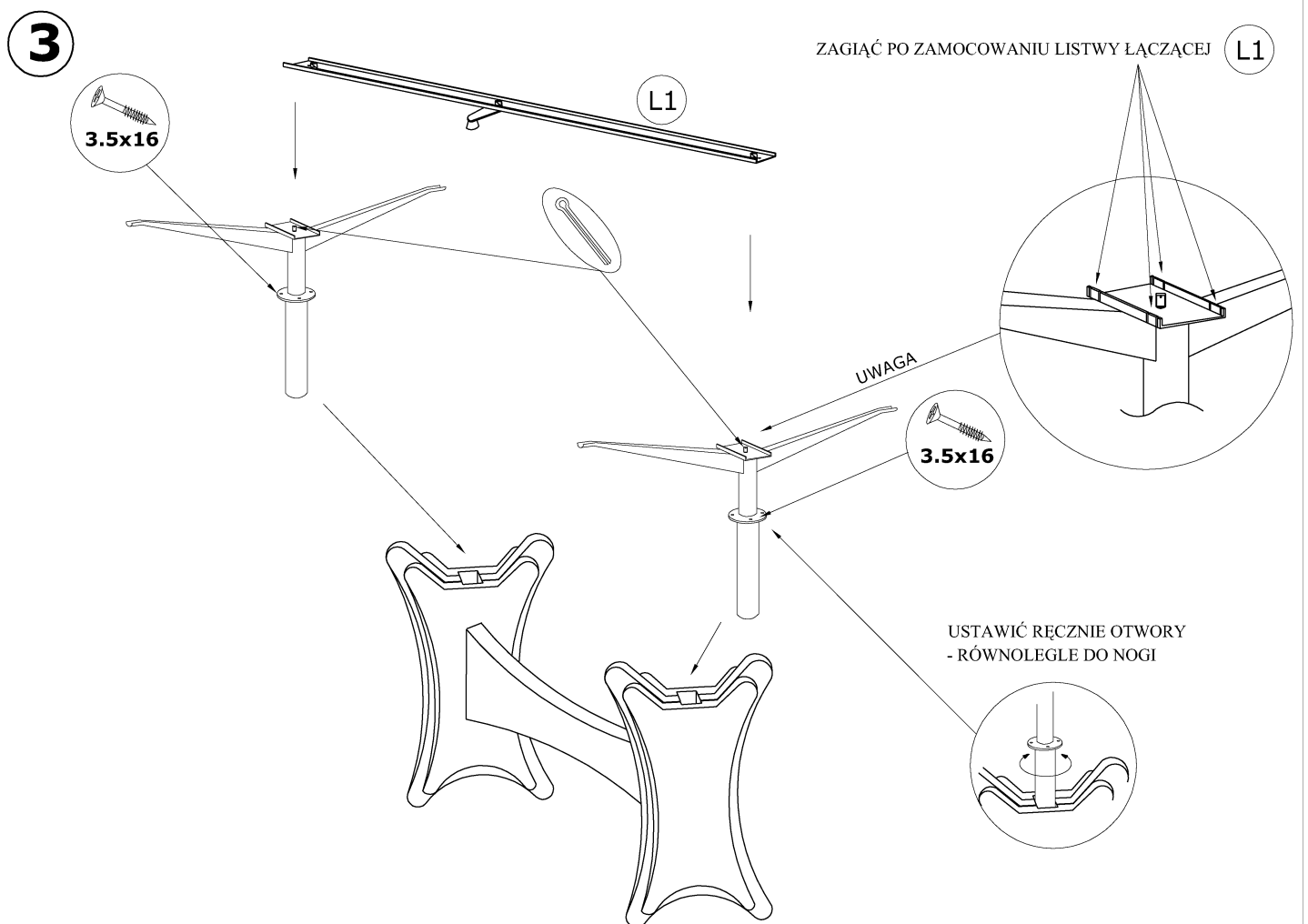
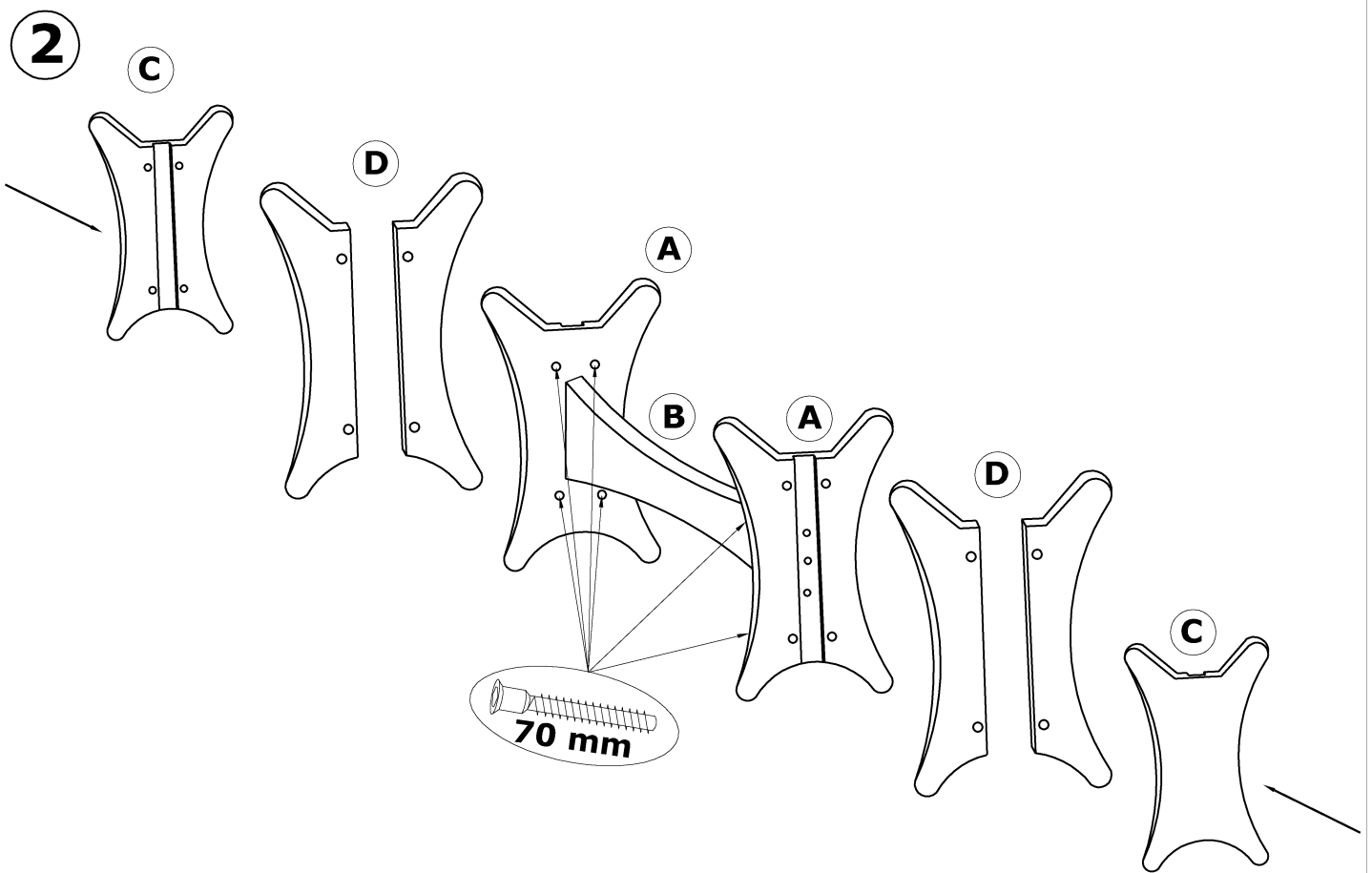
x 12 		x 4 		x 4 	
x 6 (50 mm) x 16 (70 mm) 		x 1 		x 4 	
x 30 (3,5x16) x 4 (3,5x30) x 16 (3x13) 		x 2 (950 mm) 		x 12 (6,2x16) 	
x 2 	x 1 	x 6 	x 8 		

① - FAZY MONTAŻU

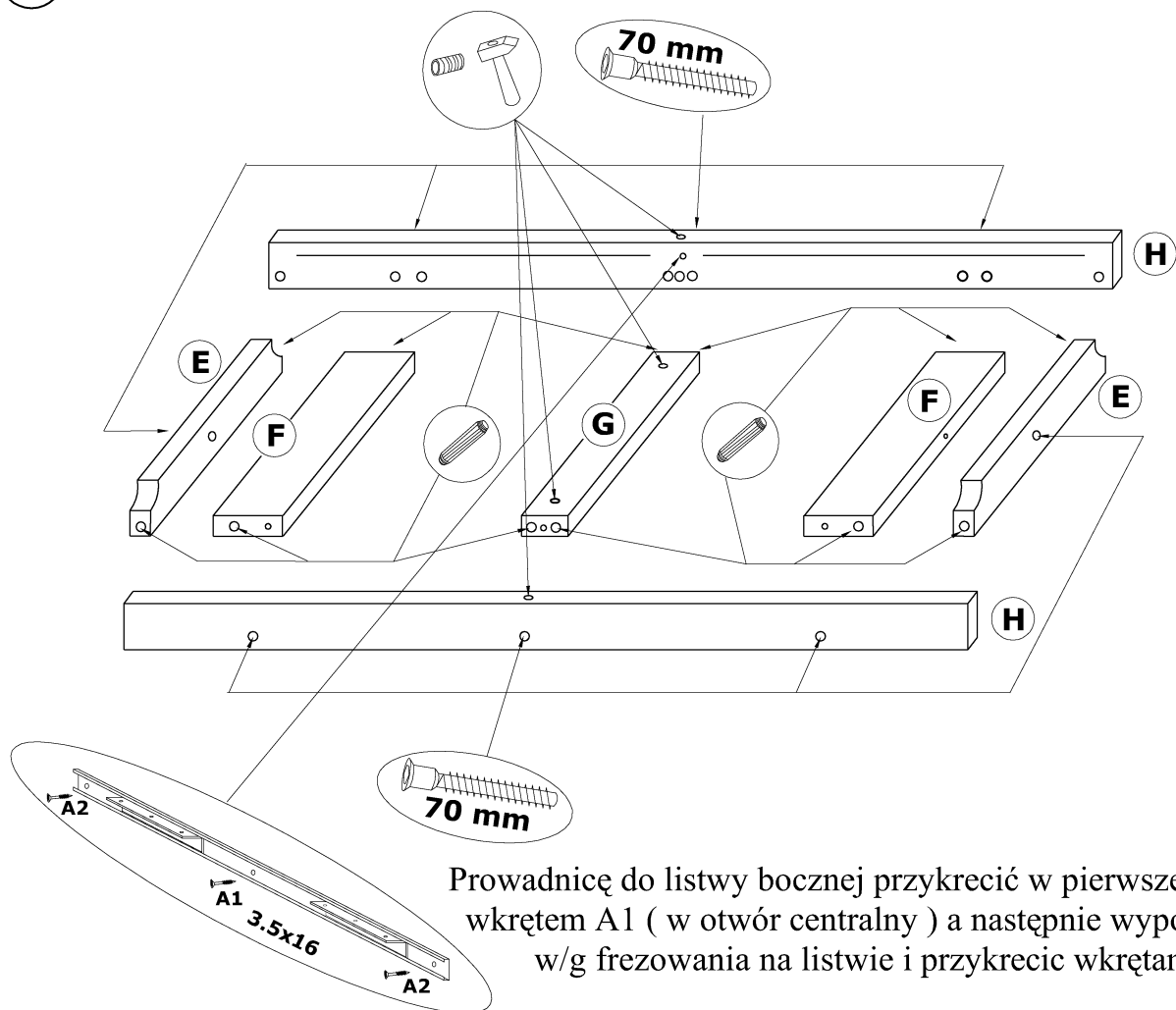
Ⓒ - OZNACZENIE ELEMENTÓW

1

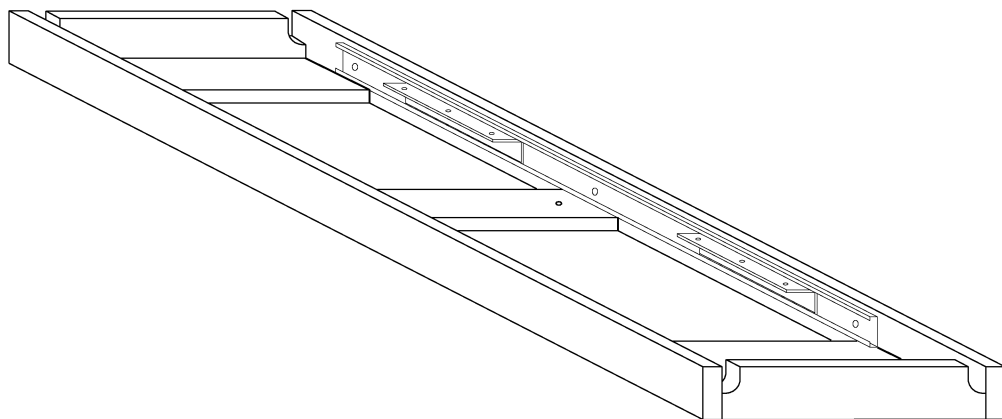




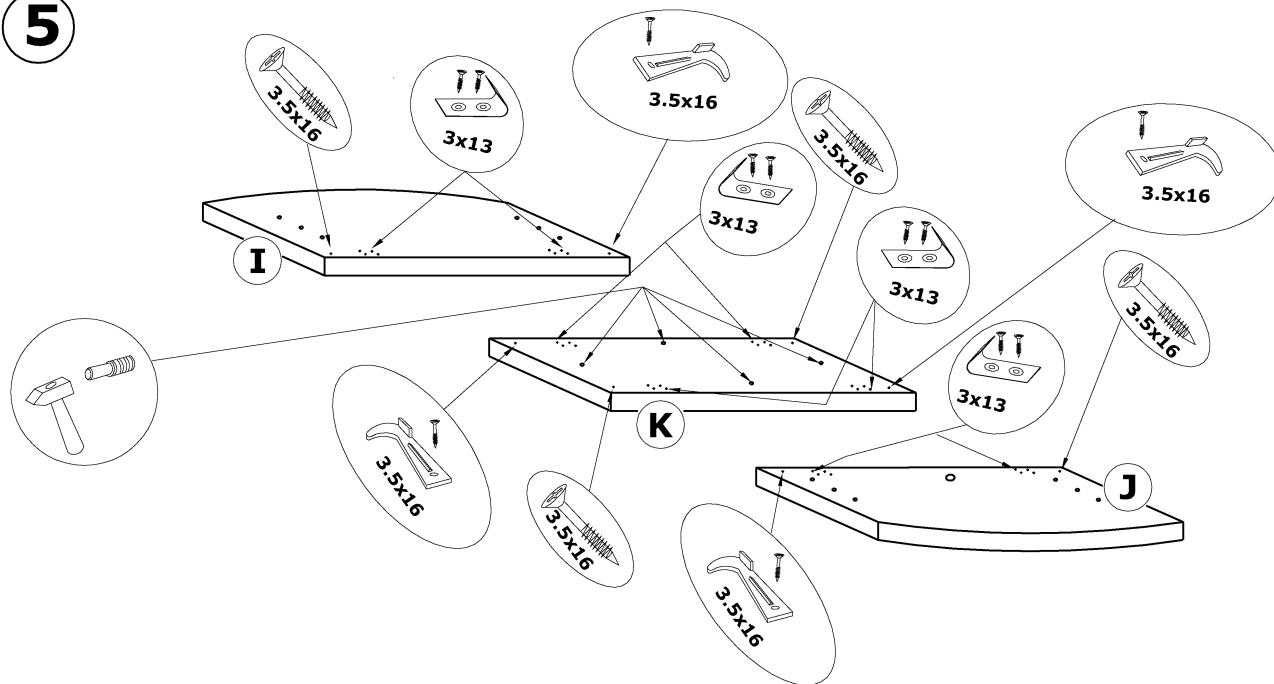
- 4 Listwy **F** przykręcać znaczeniami do dołu (pod wkręty do stelaża) .



Prowadnicę do listwy bocznej przykręcić w pierwszej kolejności wkrętem A1 (w otwór centralny) a następnie wypoziomować w/g frezowania na listwie i przykręcić wkrętami A2.



5



6

