

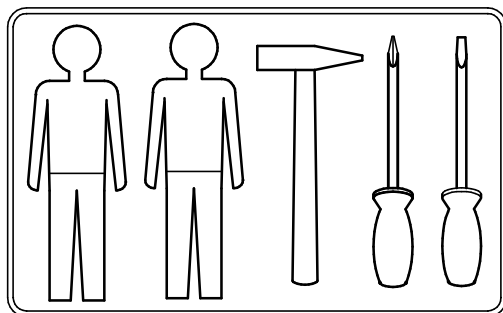
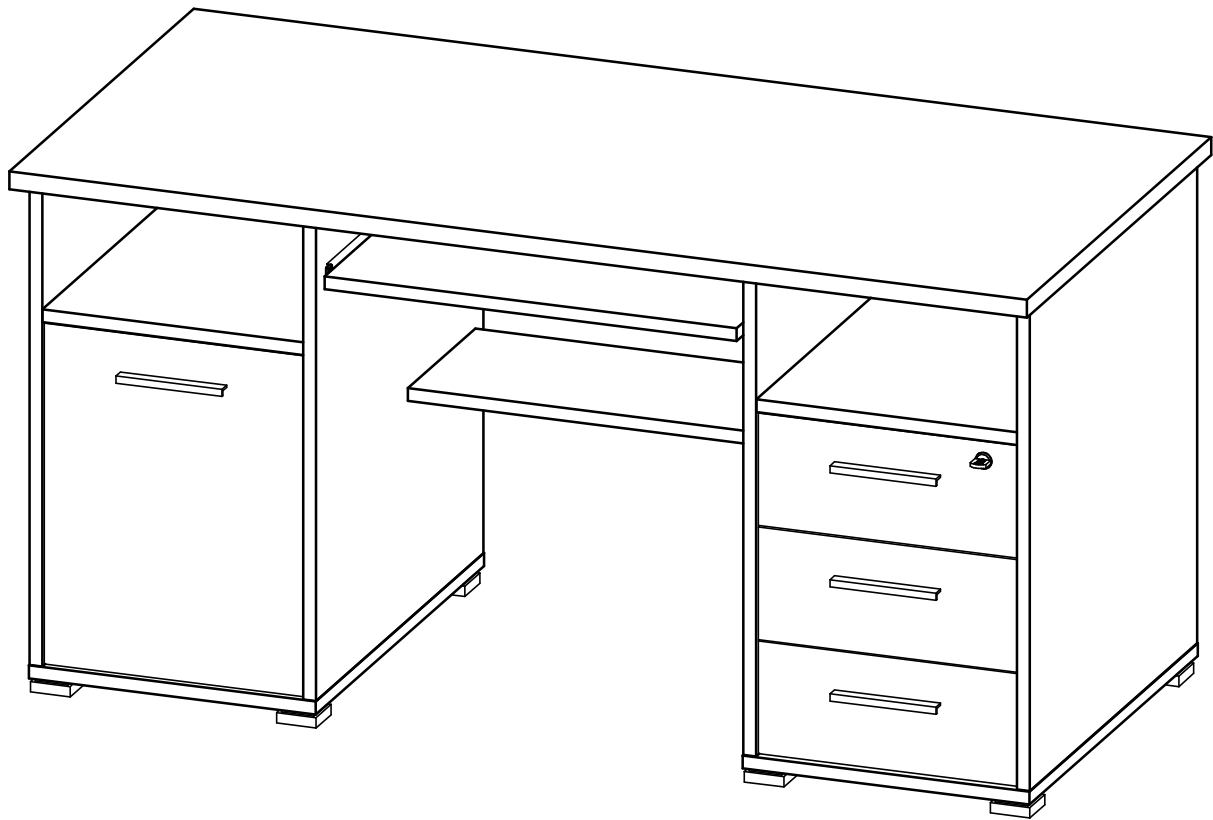
# Montageanleitung

Notice de montage

Assembly instruction

**GERMANIA®**  
the furniture factory

## Schreibtisch 0484


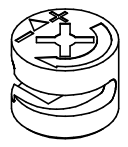

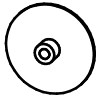
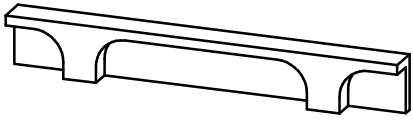
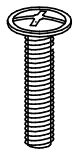
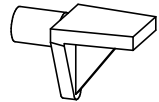
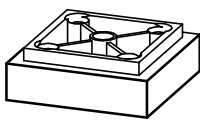
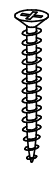
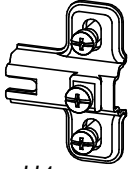
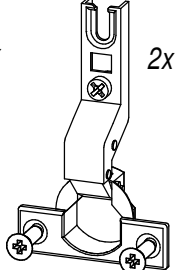
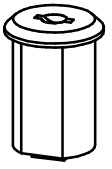


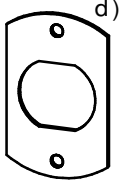




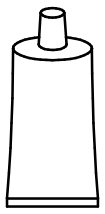
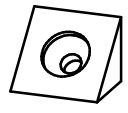
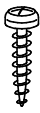


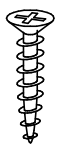
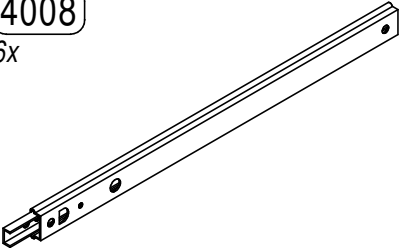
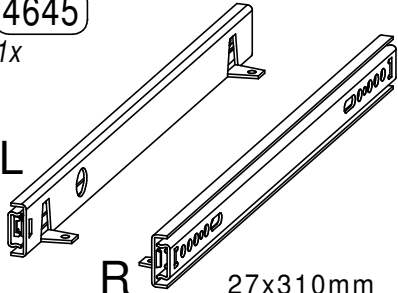


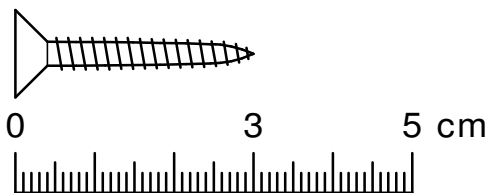
Bitte die Sicherheitshinweise auf der letzten Seite beachten!  
Please note: safety instructions on the last page!

Prière de suivre les instructions de sécurité figurant sur la dernière page!

| erstellt        | geändert | geprüft         |
|-----------------|----------|-----------------|
| Datum: 30.06.09 | Datum:   | Datum: 02.07.09 |

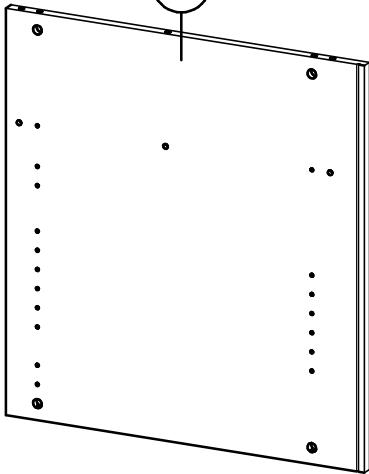
# Mod. 0484 Teileliste - liste de pièces - partlist

|   |   |  |  |   |
|---|---|--|--|---|
| <p><b>1114</b><br/>32x</p>  <p>24 mm</p>   | <p><b>1116</b><br/>32x</p>  <p>Ø15mm</p>                       | <p><b>2218</b><br/>50x</p>  <p>Ø8 x 30mm</p>    | <p><b>1162</b><br/>16x</p>                    | <p><b>5425</b><br/>4x</p>  <p>Teilung = 96 mm</p>  |
| <p><b>1133</b><br/>8x</p>  <p>M4x21mm</p>  | <p><b>4162</b><br/>4x</p>                                      | <p><b>5403</b><br/>8x</p>  <p>55x55 mm</p>      | <p><b>1071</b><br/>16x</p>  <p>Ø4x30mm</p>    | <p><b>4838</b><br/>2x</p>  <p>H4</p> <p>2x</p>  |
| <p><b>4285</b><br/>1x</p>  <p>a)</p>  <p>b)</p>  <p>c)</p>  <p>d)</p>  <p>e)</p>  <p>f)</p> | <p><b>4452</b><br/>1x</p>  <p>Nr. 4</p>                       | <p><b>1235</b><br/>6x</p>  <p>M4x8</p>         | <p><b>4271</b><br/>2x</p>                  | <p><b>4095</b><br/>4x</p>  <p>10x10x13mm</p>  |
| <p><b>1075</b><br/>6x</p>  <p>Ø3x13mm</p>  | <p><b>1236</b><br/>16x</p>  <p>Ø6,3x11</p>                   | <p><b>4061</b><br/>1x</p>  <p>Ø10x3,3mm</p> | <p><b>1058</b><br/>4x</p>  <p>Ø3x15mm</p> |   |
| <p><b>4008</b><br/>6x</p>  <p>278 mm</p>   | <p><b>4645</b><br/>1x</p>  <p>L</p> <p>R</p> <p>27x310mm</p> |  |  |   |

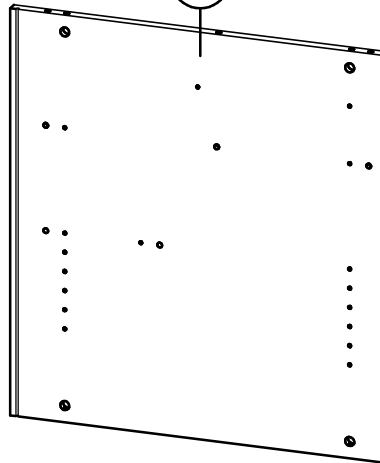


Mod. 0484 **Teilleiste** - liste de pièces - partlist

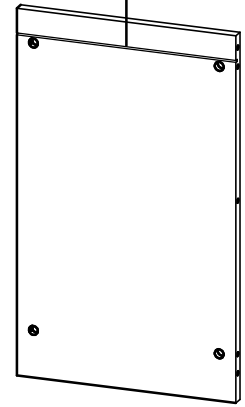
(L) 1x



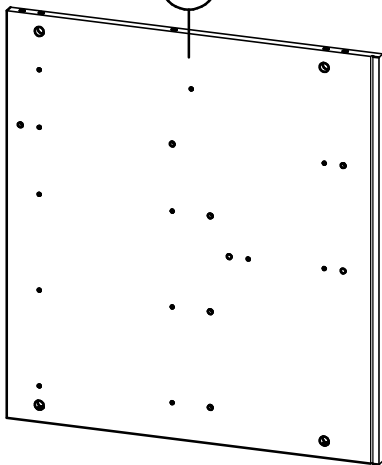
(M) 1x



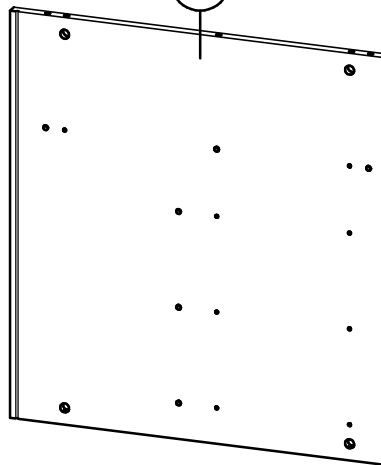
(B) 2x



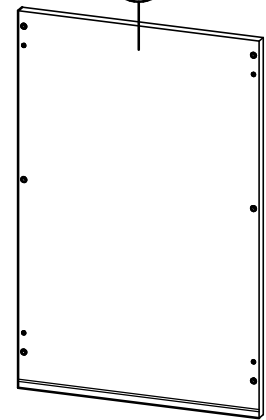
(N) 1x



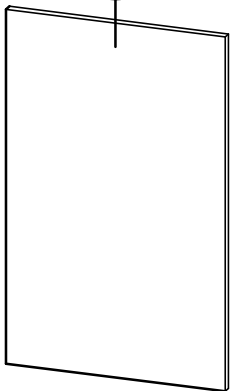
(R) 1x



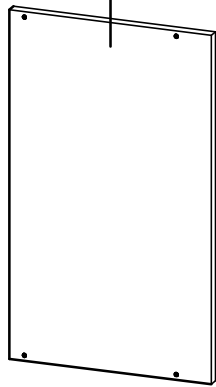
(U) 2x



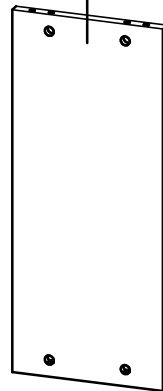
(E) 1x



(T) 1x



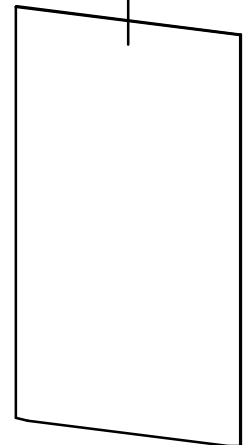
(A) 1x



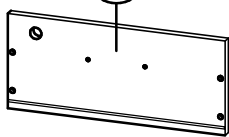
(W) 1x



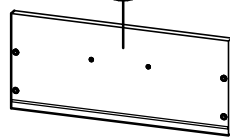
(Y) 2x



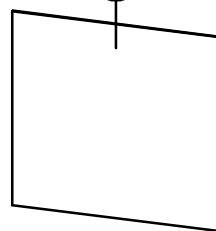
(S) 1x



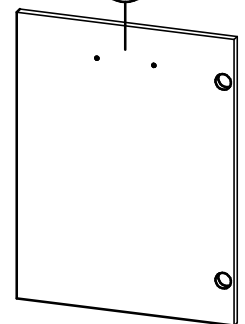
(V) 2x



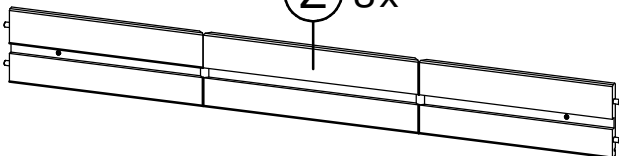
(X) 3x



(K) 1x



(Z) 3x



erstellt

geändert

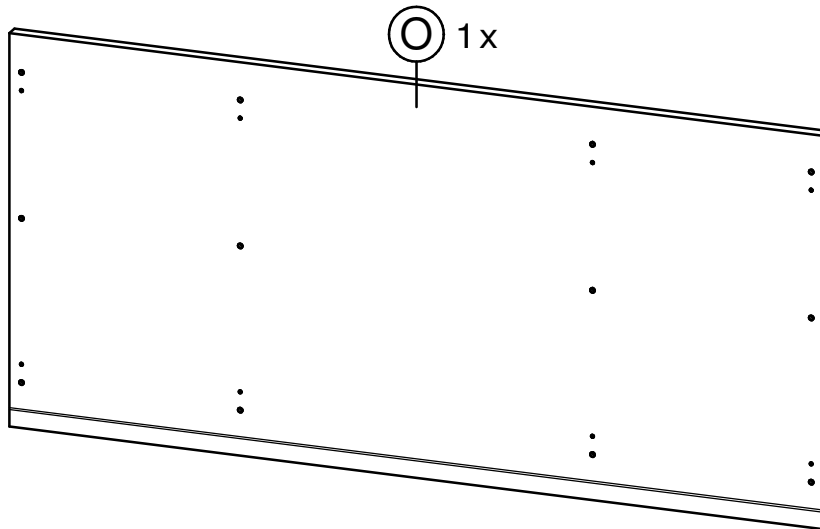
geprüft

Datum: 30.06.09

Datum: 11.05.2017

Datum: 11.05.2017

Mod. 0484 **Teileliste** - liste de pièces - partlist

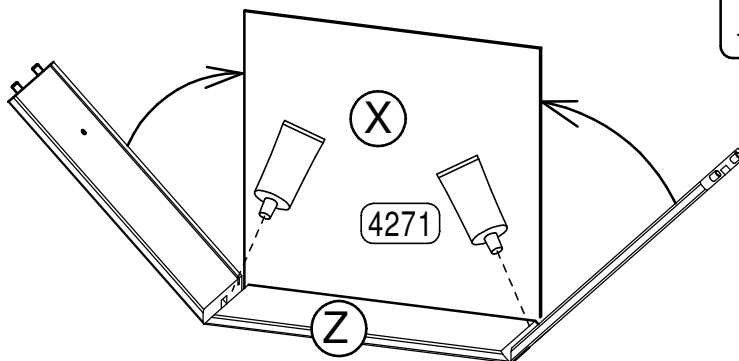


Mod. 0484 **Montageschritte** - ordre de montage - assembly instructions

1.

1.1

3x



5425

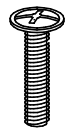
3x



Teilung = 96 mm

1133

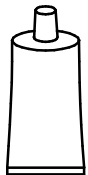
6x



M4x21mm

4271

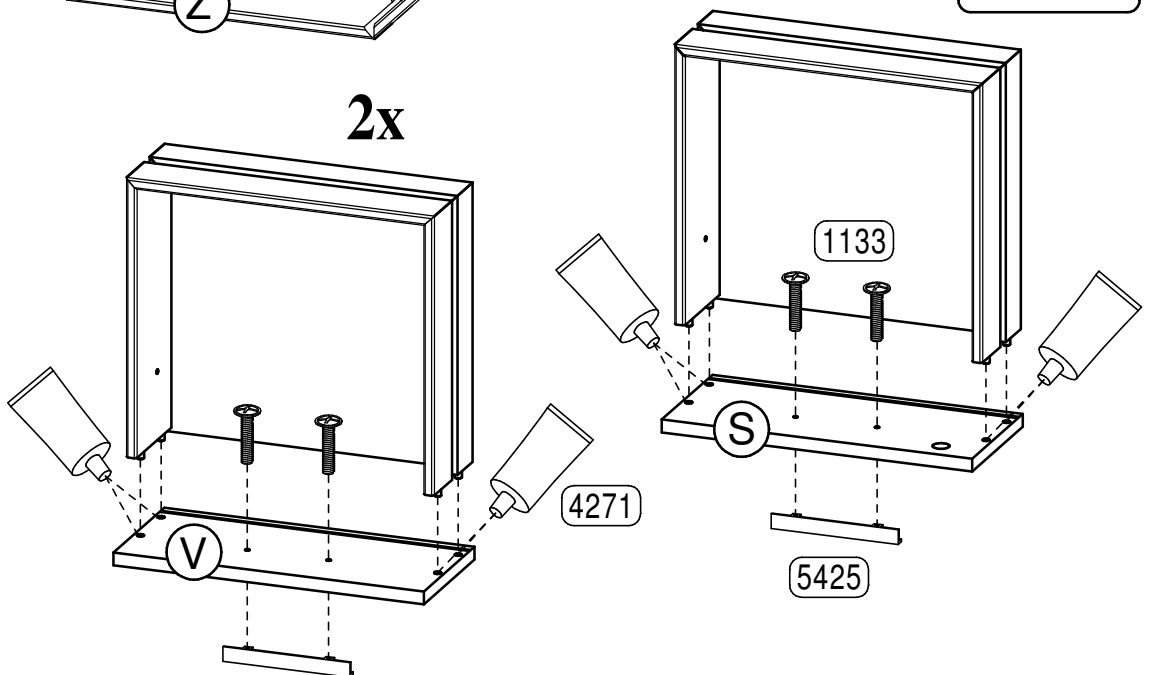
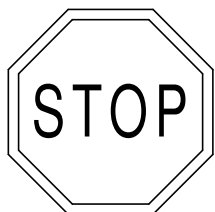
2x



1.2

2x

30 min.



4

erstellt

geändert

geprüft

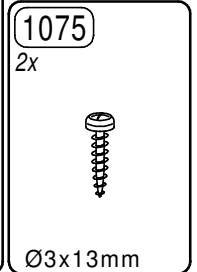
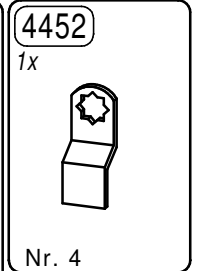
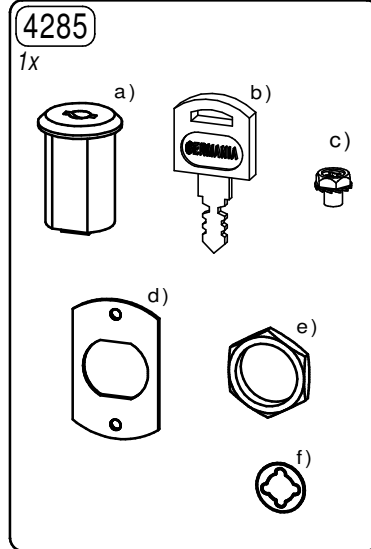
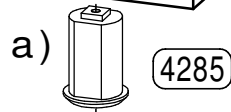
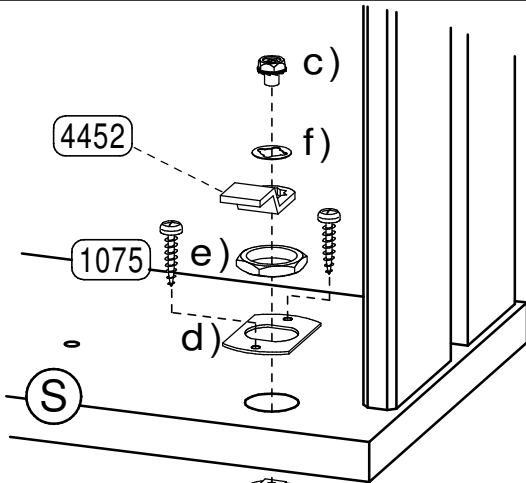
Datum: 30.06.09

Datum:

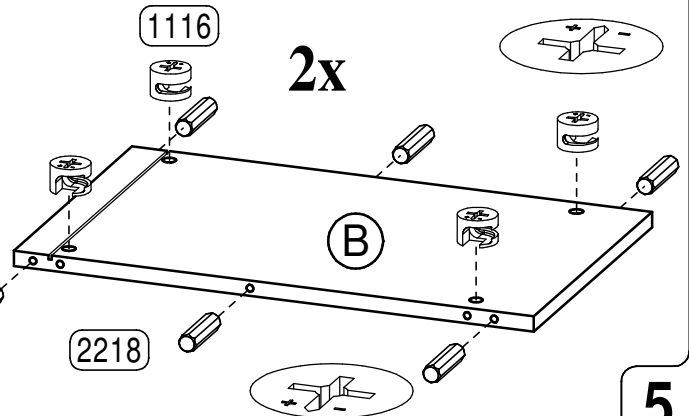
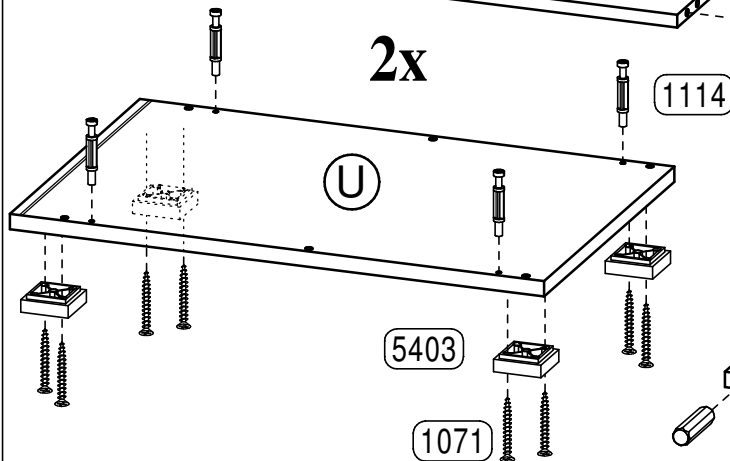
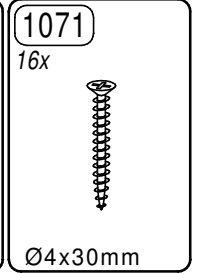
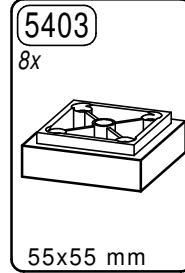
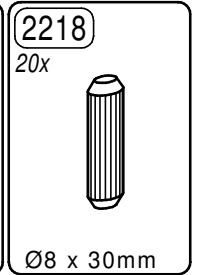
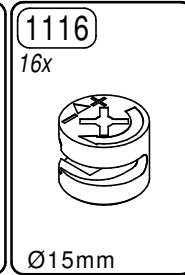
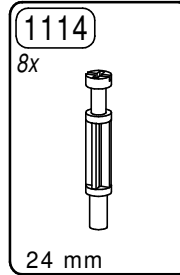
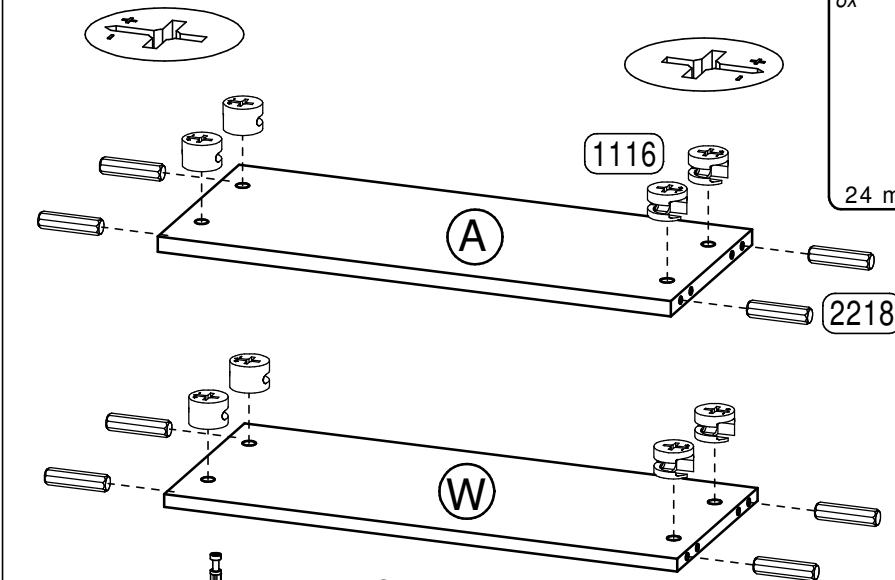
Datum: 02.07.09

Mod. 0484 **Montageschritte** - ordre de montage - assembly instructions

**2.**



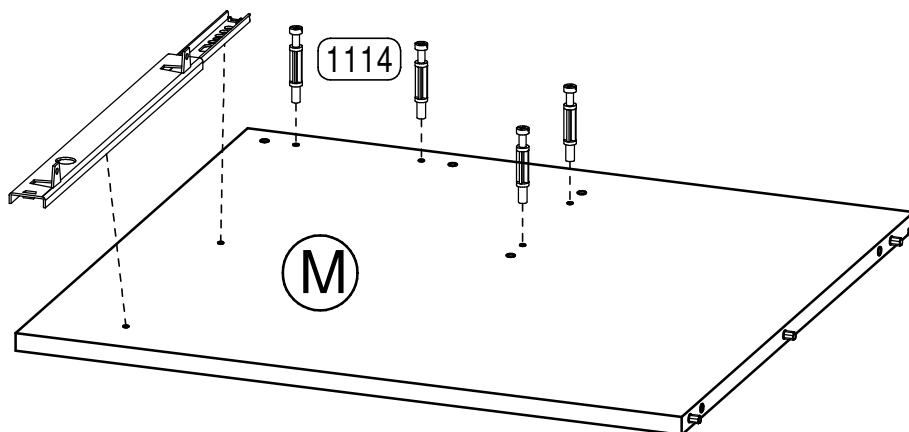
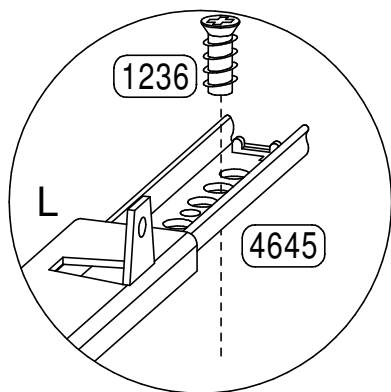
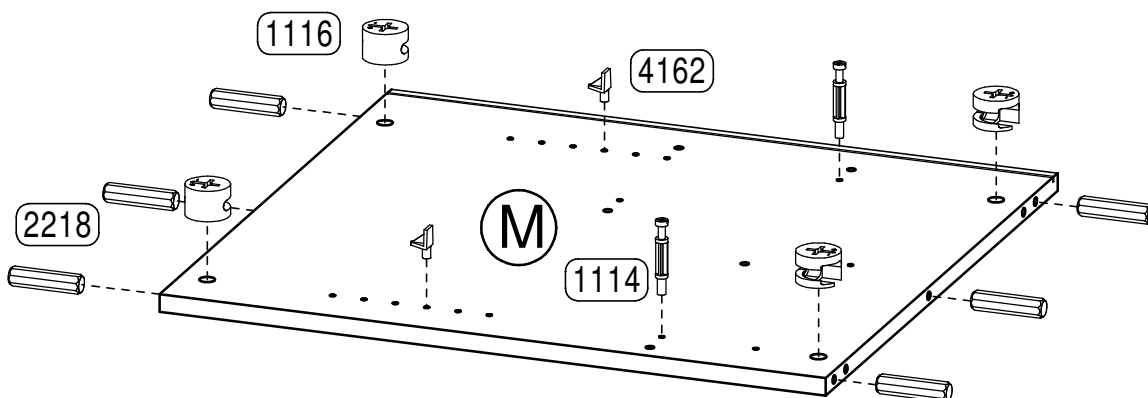
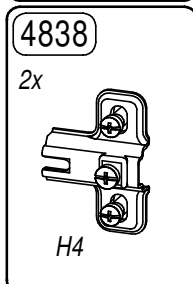
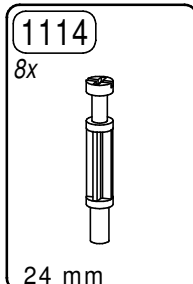
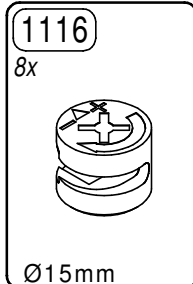
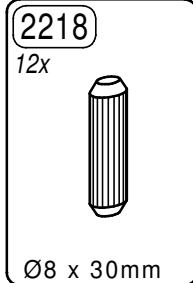
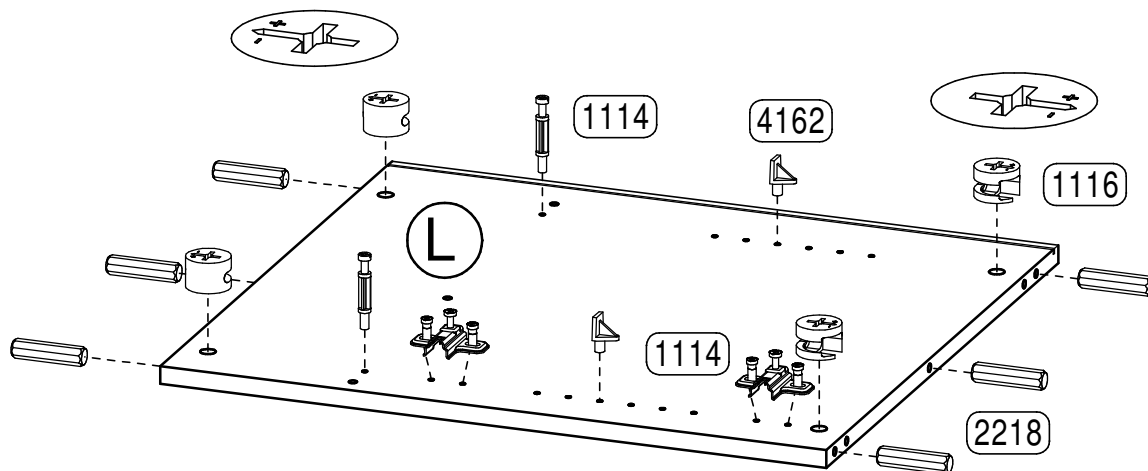
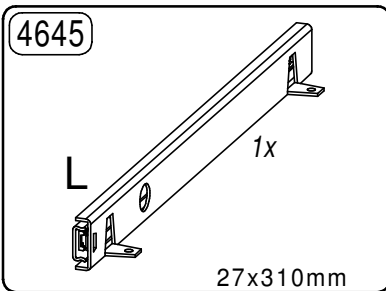
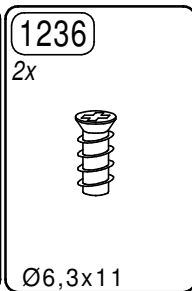
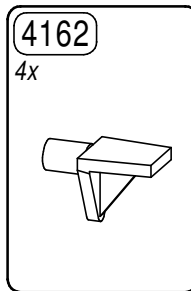
**3.**



**5**

|                 |          |                 |
|-----------------|----------|-----------------|
| erstellt        | geändert | geprüft         |
| Datum: 30.06.09 | Datum:   | Datum: 02.07.09 |

4.



6

erstellt

Datum: 30.06.09

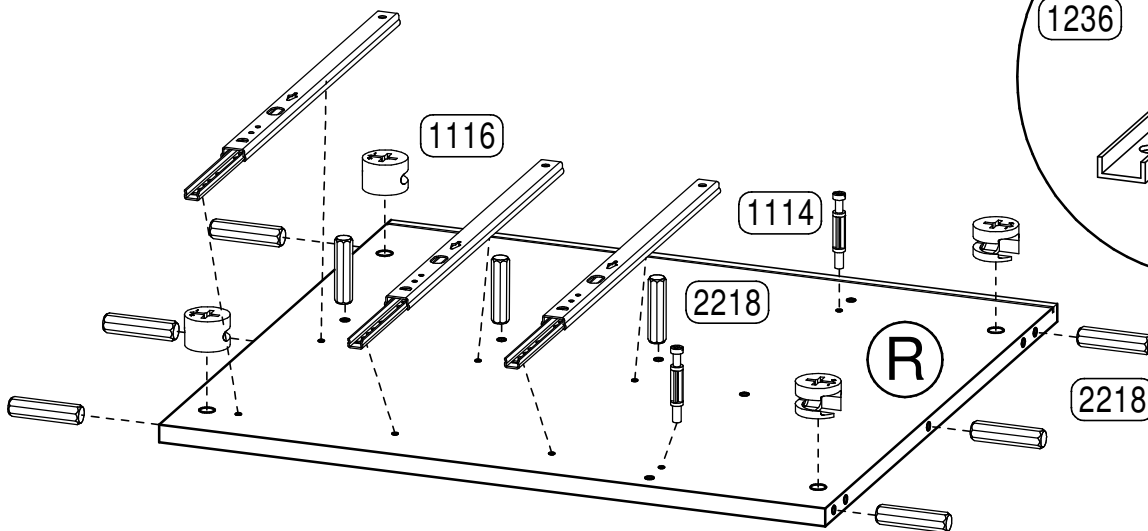
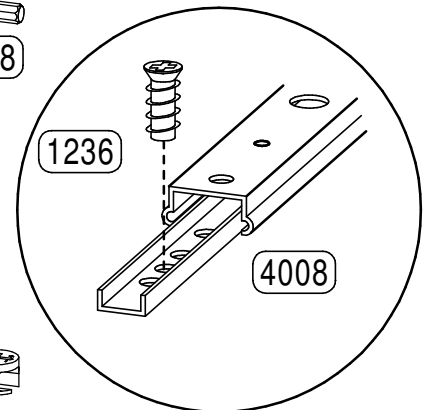
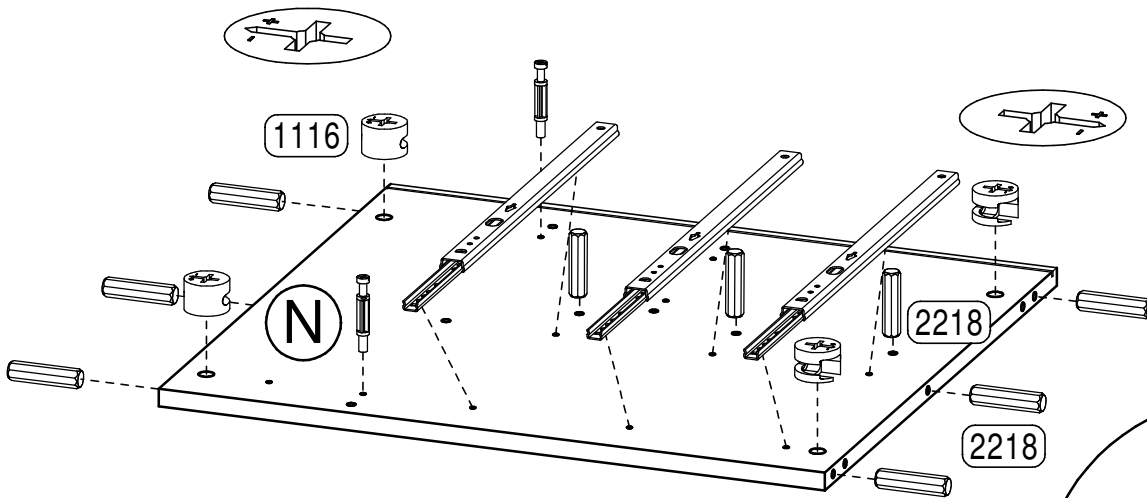
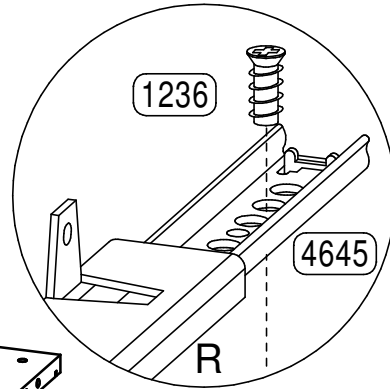
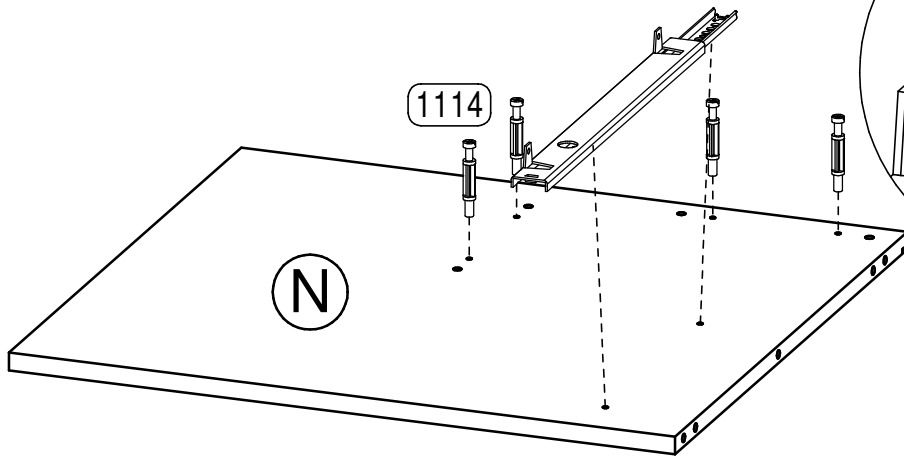
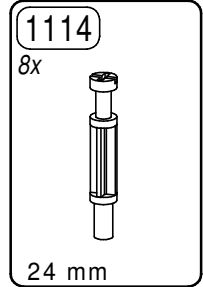
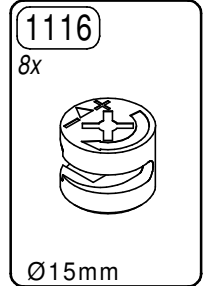
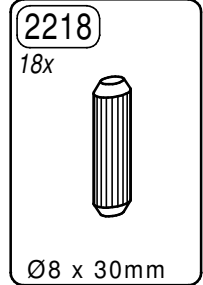
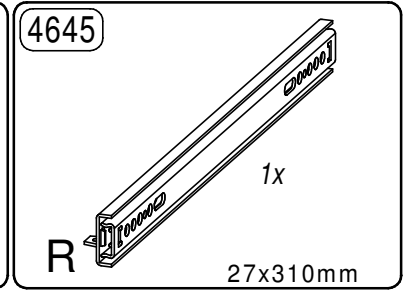
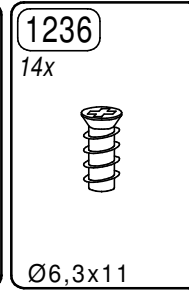
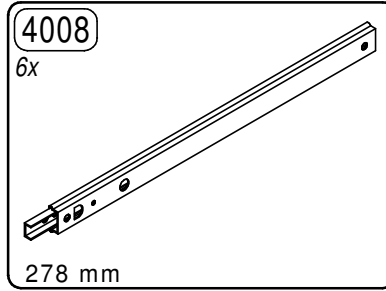
geändert

Datum: 11.05.2017

geprüft

Datum: 11.05.2017

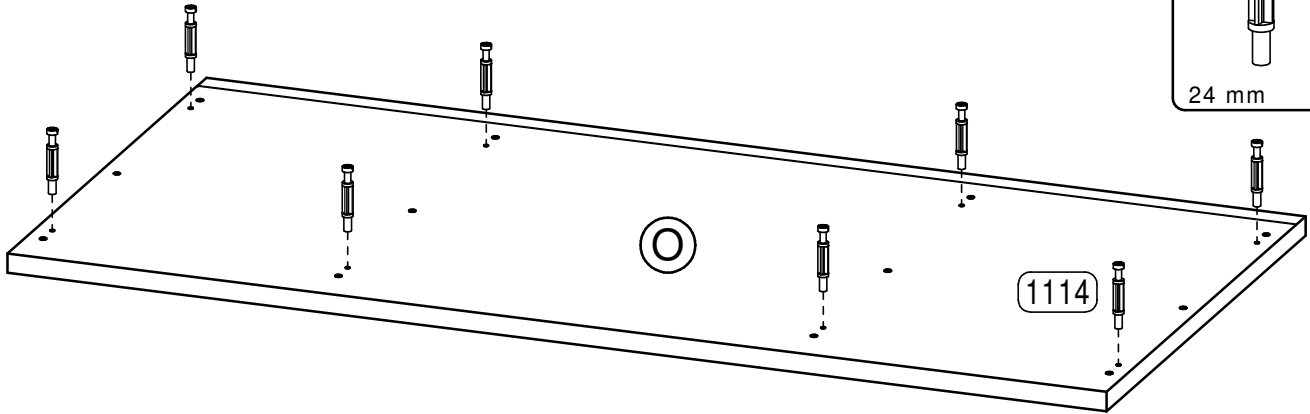
**5.**



**7**

| erstellt        | geändert          | geprüft           |
|-----------------|-------------------|-------------------|
| Datum: 30.06.09 | Datum: 11.05.2017 | Datum: 11.05.2017 |

6.



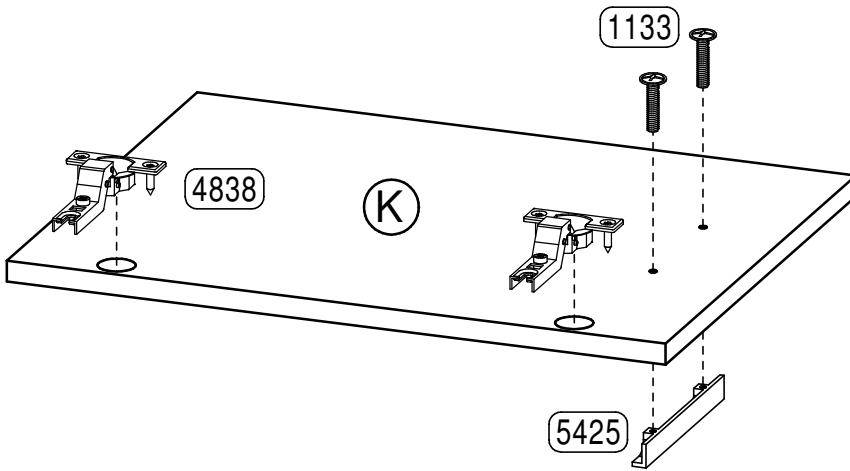
1114

8x



24 mm

7.



5425

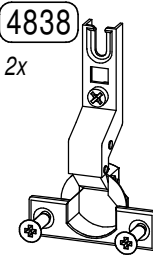
1x



Teilung = 96 mm

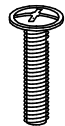
4838

2x



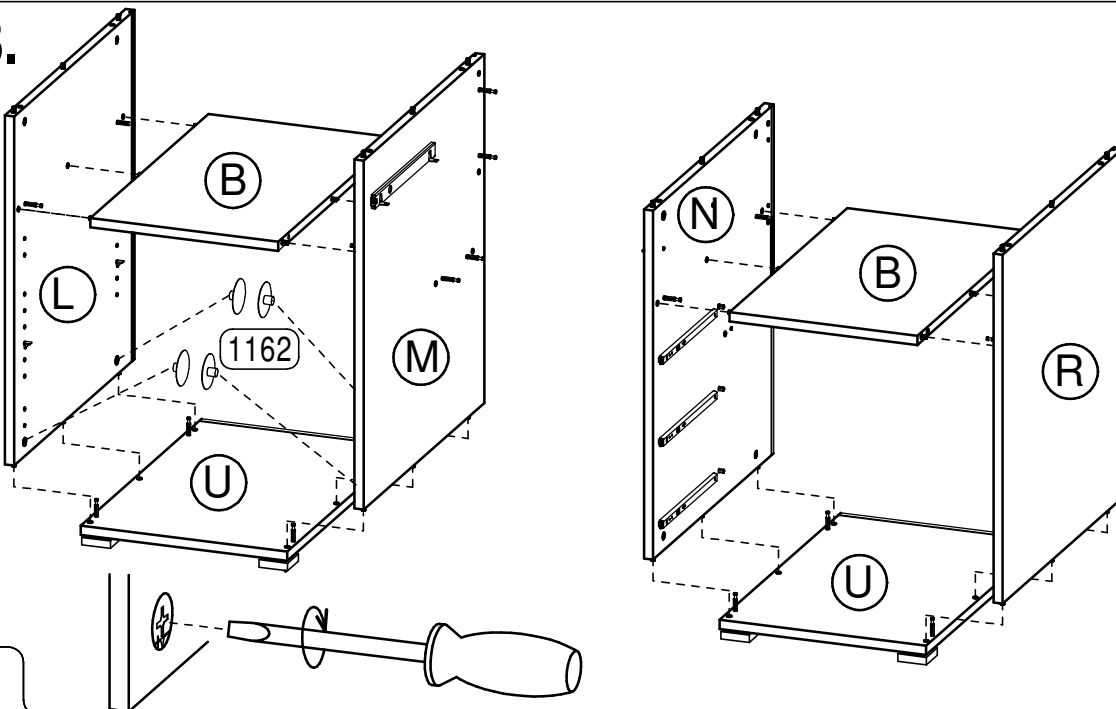
1133

2x



M4x21mm

8.



1162

4x



8

erstellt

geändert

geprüft

Datum: 30.06.09

Datum:

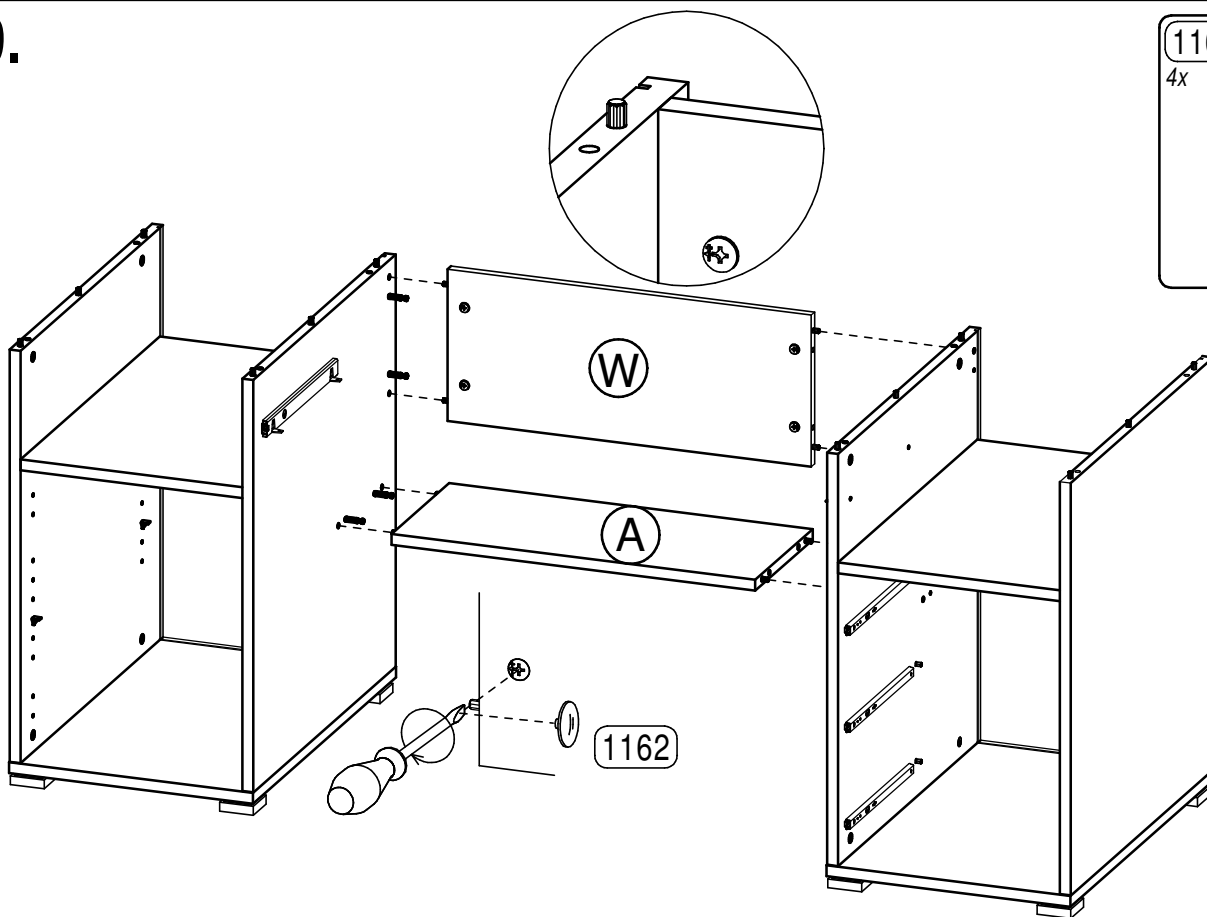
Datum: 02.07.09



9.

1162

4x

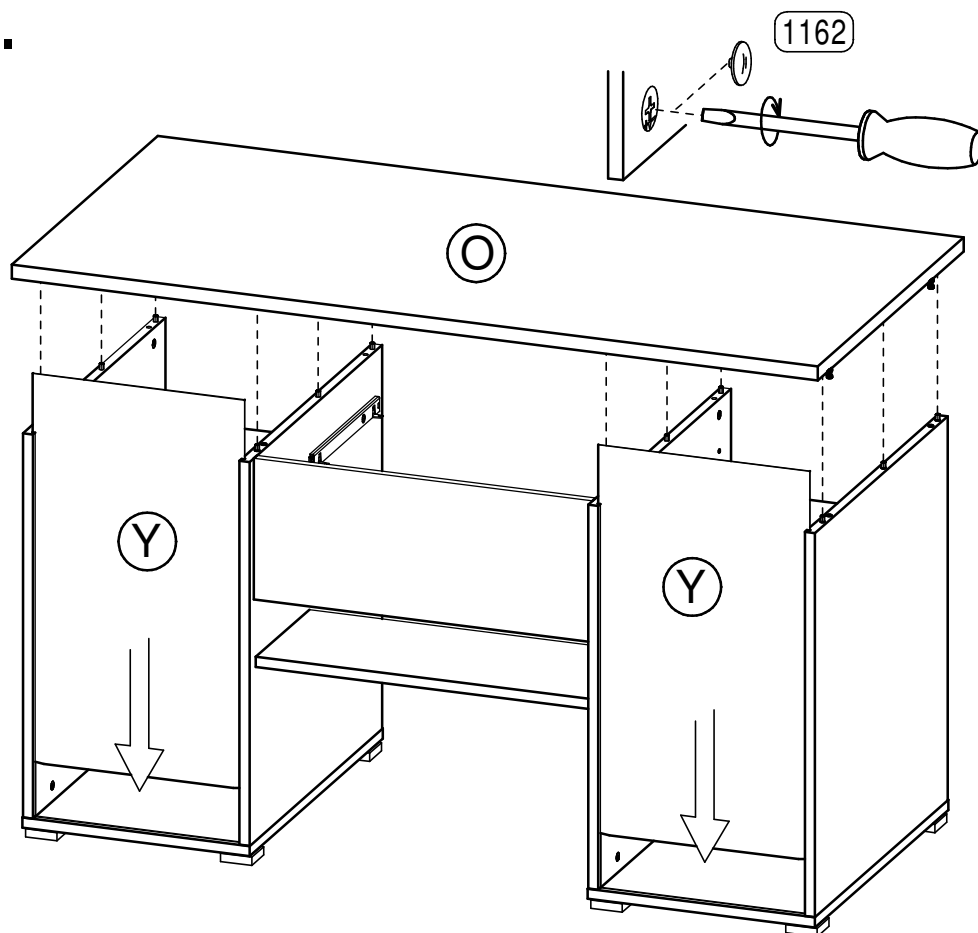


10.

1162

1162

8x



9

erstellt

geändert

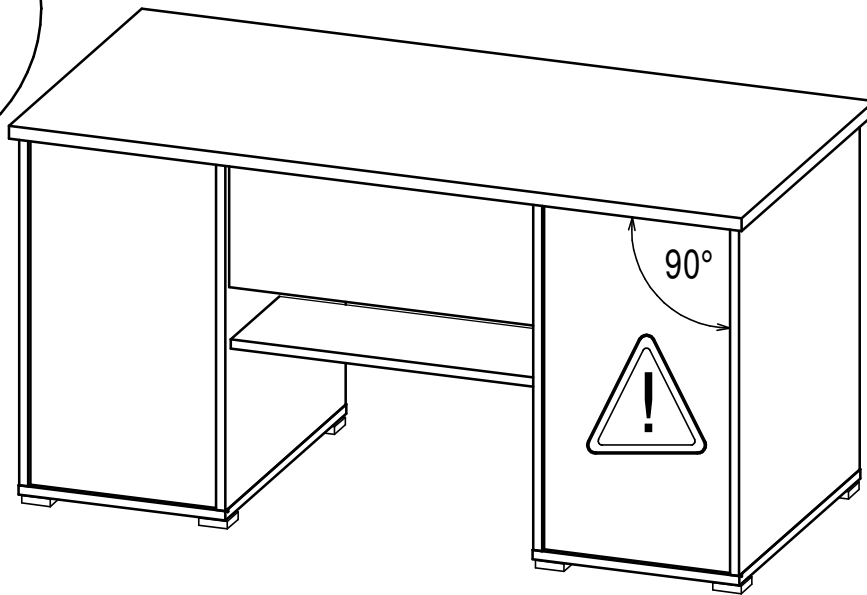
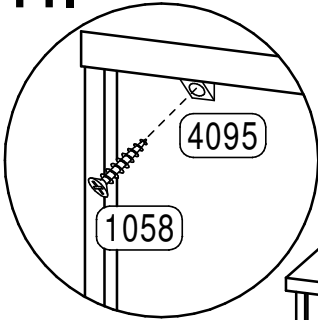
geprüft

Datum: 30.06.09

Datum:

Datum: 02.07.09

11.



4095

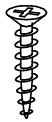
4x



10x10x13mm

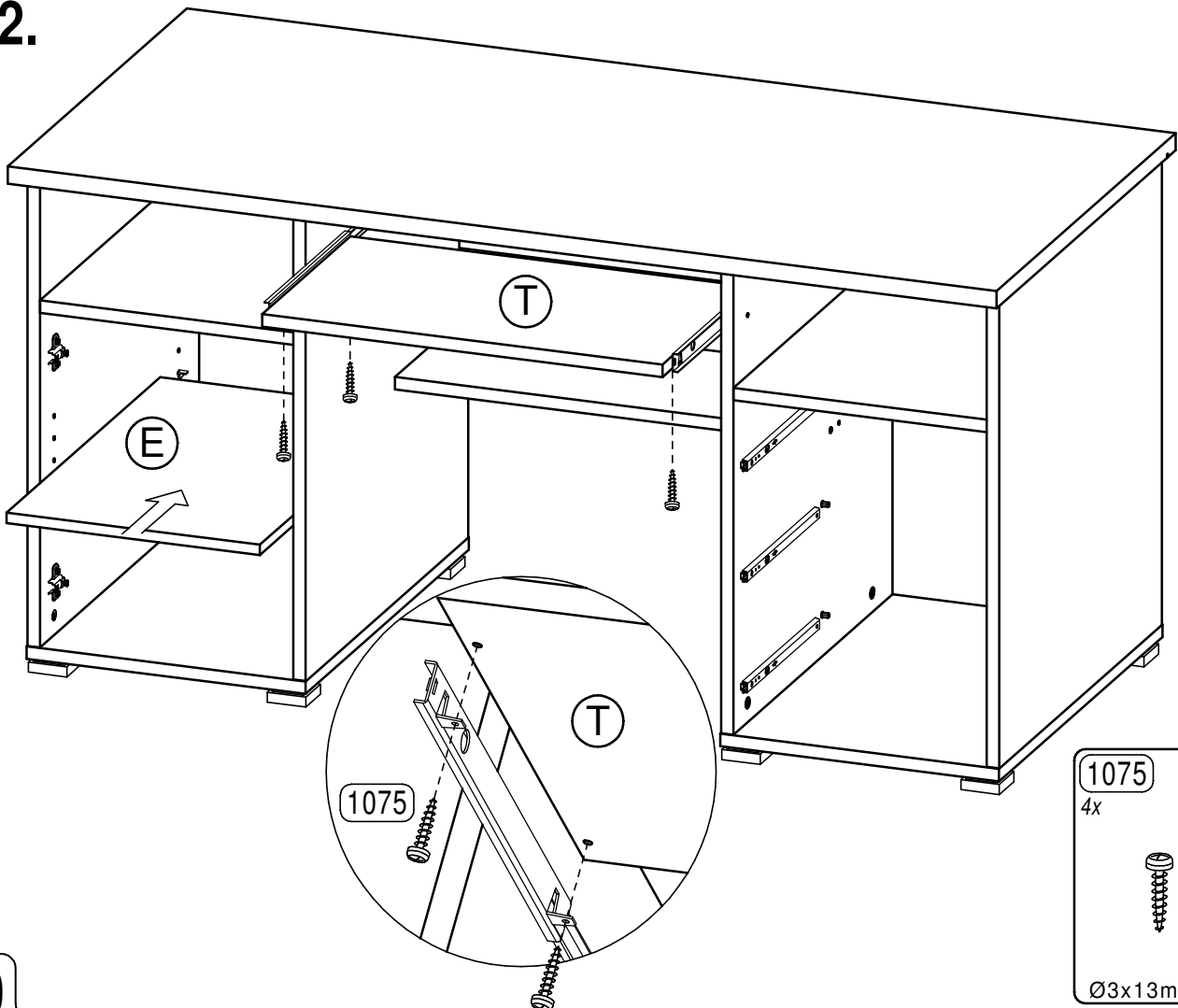
1058

4x



Ø3x15mm

12.



1075

4x



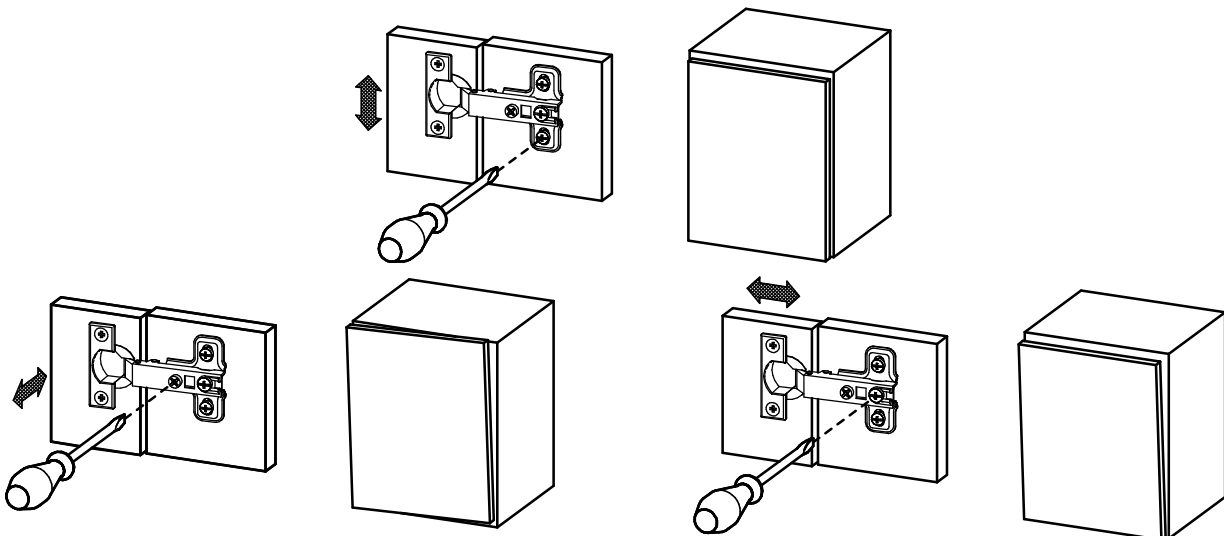
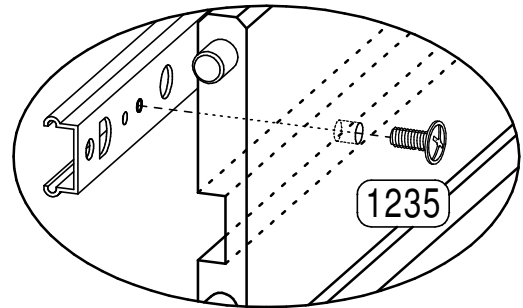
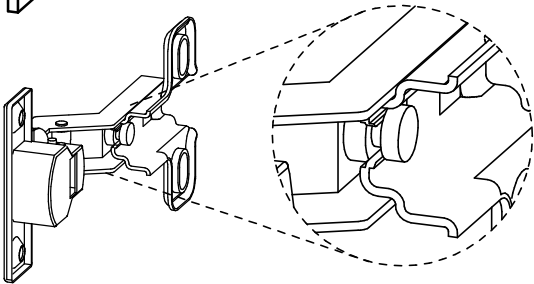
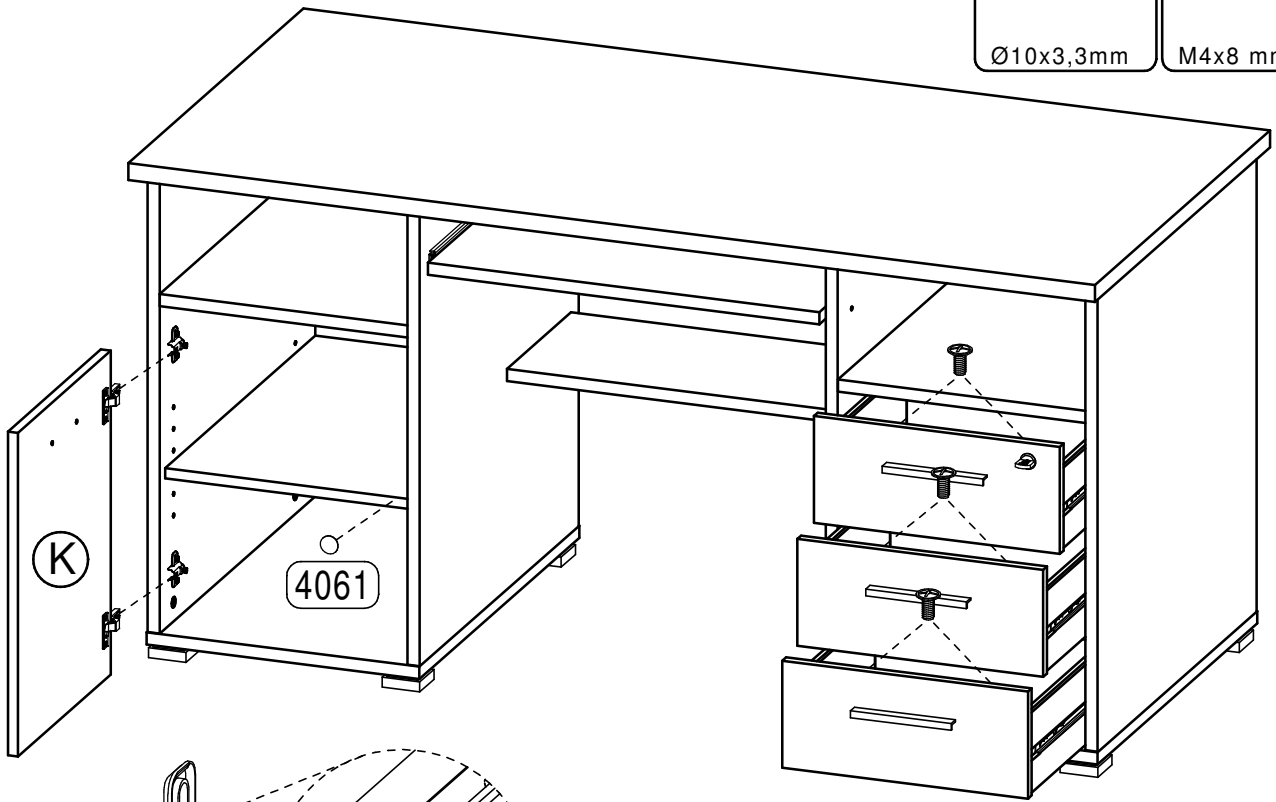
Ø3x13mm

10

| erstellt        | geändert | geprüft         |
|-----------------|----------|-----------------|
| Datum: 30.06.09 | Datum:   | Datum: 02.07.09 |

**13.**

|            |            |
|------------|------------|
| 4061<br>1x | 1235<br>6x |
|            |            |
| Ø10x3.3mm  | M4x8 mm    |



| erstellt        |  | geändert |  | geprüft         |  |
|-----------------|--|----------|--|-----------------|--|
| Datum: 30.06.09 |  | Datum:   |  | Datum: 02.07.09 |  |

(nur für Deutschland - for germany only - seulement pour Allemagne)

Sehr geehrter Kunde,  
sollte ein Möbelteil bzw. Beschlagteil fehlen oder beschädigt sein, senden Sie uns den Artikel bitte **nicht** zurück, sondern fordern Sie der Einfachheit halber Ersatz direkt bei **GERMANIA** an.  
Tragen Sie Ihren Bedarf in die Tabelle ein und übermitteln Sie uns diese Seite per Post, per Fax, telefonisch oder per e-mail.  
Bitte unbedingt die Modellnummer, Dekornummer (siehe Karton) und die entsprechende Teilebezeichnung (siehe Teileliste) angeben.

Mod. Nr.: ..... Dekor-Nr.: .....

| Möbelteile |           |         |        |
|------------|-----------|---------|--------|
| Teil       | beschäd.* | fehlt * | Anzahl |
| Beispiel Z | X         |         | 1      |
|            |           |         |        |
|            |           |         |        |
|            |           |         |        |
|            |           |         |        |
|            |           |         |        |
|            |           |         |        |

| Beschlagteile |           |         |        |
|---------------|-----------|---------|--------|
| Teil          | beschäd.* | fehlt * | Anzahl |
| Beispiel 9137 |           | X       | 2      |
|               |           |         |        |
|               |           |         |        |
|               |           |         |        |
|               |           |         |        |
|               |           |         |        |
|               |           |         |        |

\* beschädigt oder fehlt bitte ankreuzen

Absender nicht vergessen :

|       |                 |         |  |
|-------|-----------------|---------|--|
| Name: | Strasse u. Nr.: |         |  |
| PLZ:  | Ort :           |         |  |
| Tel.: | Fax:            | e-mail: |  |

**Unsere Hotline :**

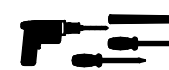
Tel. 05252 84939 und 05252 84962 Fax: 05252 84936

e-mail : service@mygermania.com

**GERMANIA** - Service - Postfach 1160 D 33189 Schlangen

## Sicherheitshinweise Safety instructions Indications de sécurité

**GERMANIA**  
the furniture factory



- 1.) Montageanleitung aufmerksam durchlesen  
Please read assembly instruction carefully  
Prière de bien lire la notice de montage du début à la fin
- 2.) Montage nach Montageanleitung durchführen  
Please follow the assembly instruction step by step  
Bien suivre le sens du montage indiqué sur la notice
- 3.) Montageanleitung aufbewahren  
Please save the assembly instruction  
Bien conserver la notice de montage



**ACHTUNG!**

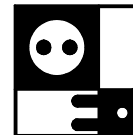
Beschlagbeutel und Beschlagteile von Säuglingen und Kindern fernhalten

**ATTENTION!**

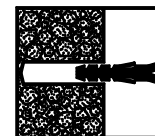
To avoid suffocation keep plastic bag away from children  
Contains small parts which may be a choking hazard

**ATTENTION!**

Toutes les pièces détachées livrées dans le colis être mis hors de portée des bébés des et enfants



Netzanschluss (230V) nur von einem Fachmann ausführen lassen.  
Sanitäranschluss nur von einem Fachmann ausführen lassen.  
Mains connection (230V) has to be done by an expert.  
Sanitary installation has to be done by an expert.  
L'électricité (230V) uniquement à faire par un électricien.  
Installation sanitaire à faire par un spécialiste.



Beiliegendes Befestigungsmaterial eignet sich nur für Massivwände.  
Für andere Wände müssen Spezialdübel verwendet werden.  
Die Festigkeit ist zu Prüfen.

The attached fixing materials is only suitable for solid walls.  
For other Types of walls special dowels have to be used.  
The firmness have to be checked.

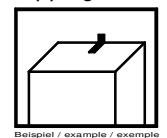
Le matériel defixation ci-joint est exclusivement prévu pour des murs pleins( une fixation spéciale est nécessaire pour cloisons placo,...).  
La fermeté est à examiner.



Beiliegende Wandbefestigungen dienen als Kippschutz, unbedingt anbringen!

The attached wall fixing is necessary to avoid tipping and must be fixed!

Les fixations prévues dans le colis préviennent contre le renversement du meuble. Il faut impérativement fixer le meuble au mur, afin d'éviter tout incident!



Beispiel / exemple / exemple

Für Schäden, die durch unsachgemäße Montage entstanden sind, übernehmen wir keine Haftung  
For the damages, which have originatet prom improper assembly, we take over no liability.  
Pour les dommages qui sont nés par le montage incorrect, nous ne prenons en charge aucune responsabilité.