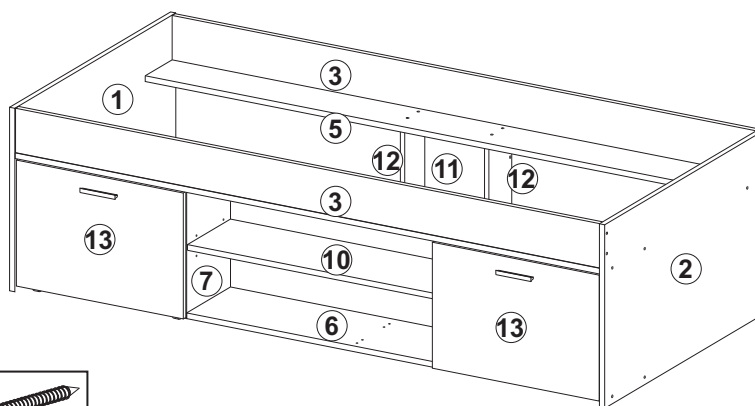
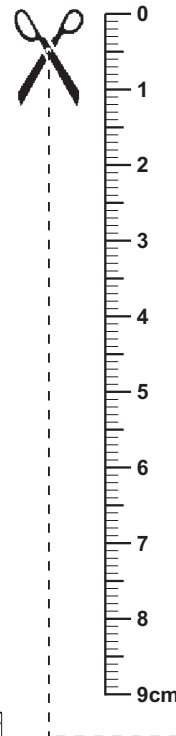


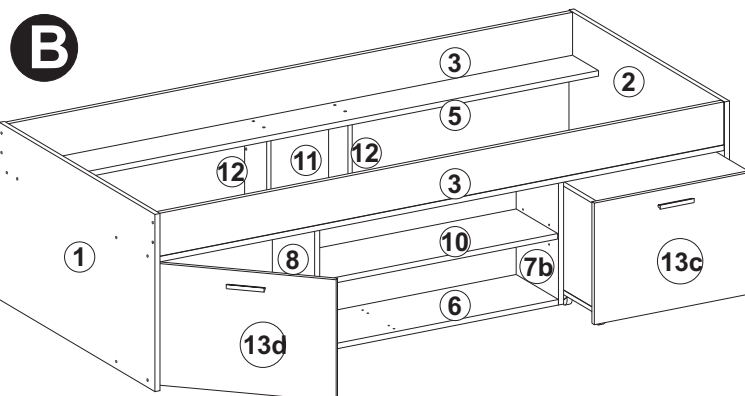
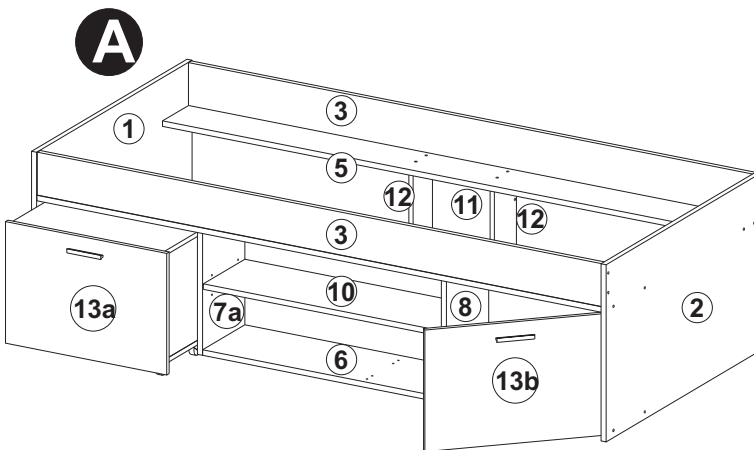
Montageanleitung
Assembly instructions
Instructions de montage
Instrucciones de montaje
Istruzioni per il montaggio
Инструкция для монтажа
Instrukcja montażu
Montážní návod
Návod na montáž
Szerelési utasítás
Инструкция за монтаж
Kurulum Talimatları
Navodilo za montažo
Montagehandleiding
A s e n n u s o h j e
Upute o montaži

CARLO
Art.-Nr.810-001



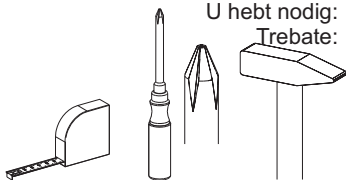
Beschläge / fittings / Ferrures pour meubles / Herrajes / Guarnizioni / Железные оправы для мебели / Okucia / Kování / Kovanie / Vasalások / обков / Parçaları / okovje / Hang- en sluitwerk / helat / Obloge

4 x BT1	8 x SP3	8 x ZB 4	16 x SP5
12 x VB1	12 x VB14	24 x VB4	4 x AK5
32 x VB3	1 x W2	24 x AK2	22 x AK1
2 x TB19	2 x TB8	12 x SP1	
10 x VB18	1 x WI 3	1 x SP7	
4 x GL1	4 x SP10	12 x AK3	
4 x GL22	10 x GL7	4 x AK 26	8 x SR2
2 x GR18	4 x SR5		


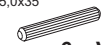



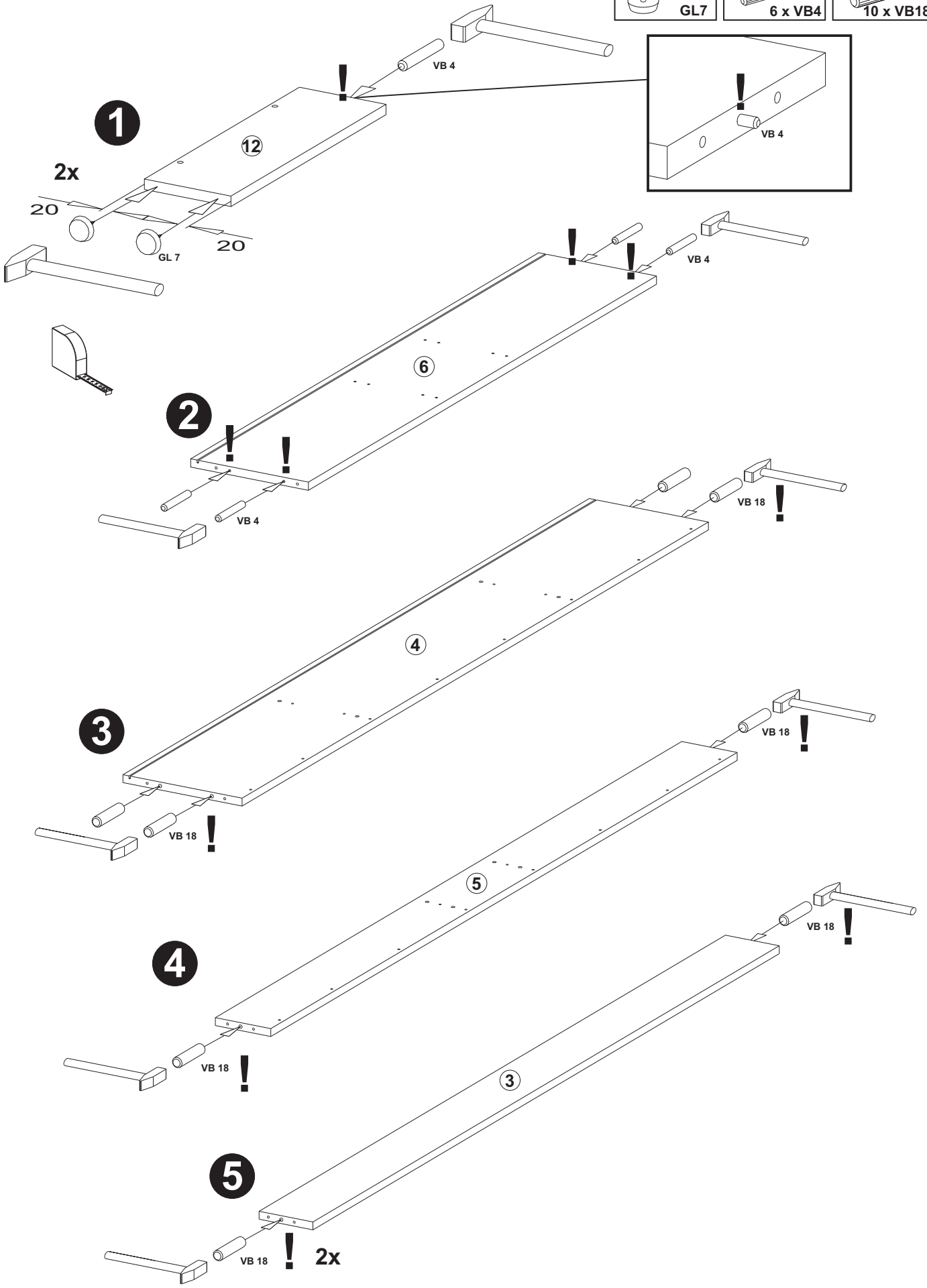
Sie benötigen:
 You need:
 Vous avez besoin de:
 Necesita:
 Le servono:
 Вам нужно:
 Potrebujete:
 Tarvitset:

Potrebne są:
 Potřebujete:
 Potrebujete:
 Szükséges eszközök:
 На Вас са Ви нужны:
 Ihtiyaciniz:
 U hebt nodig:
 Trebate:



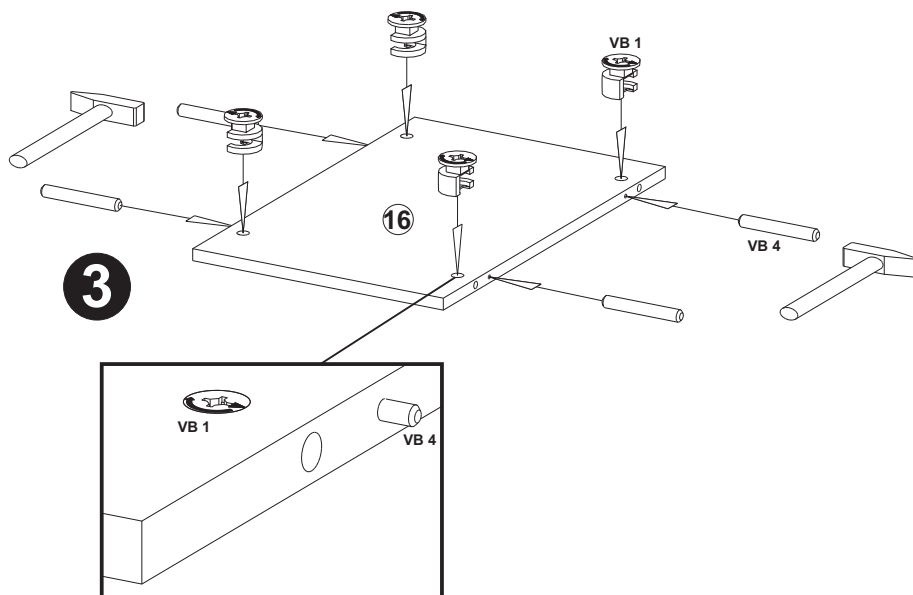
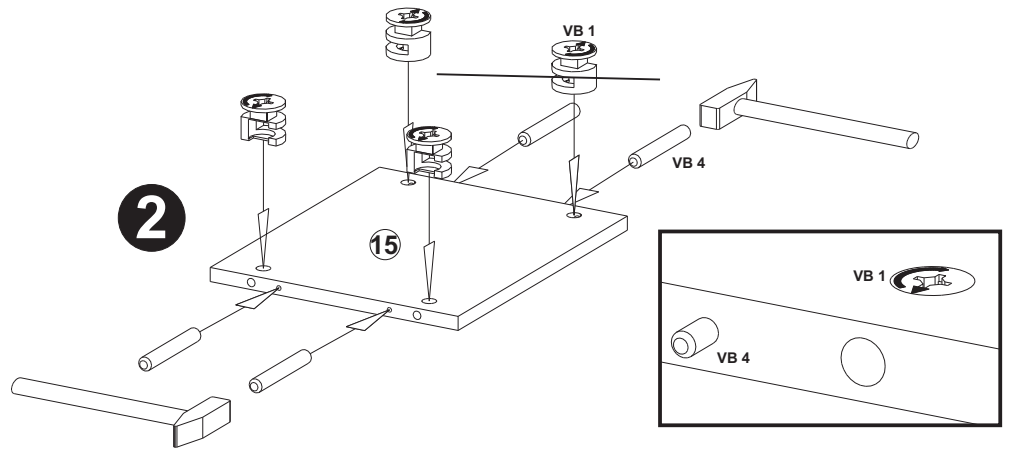
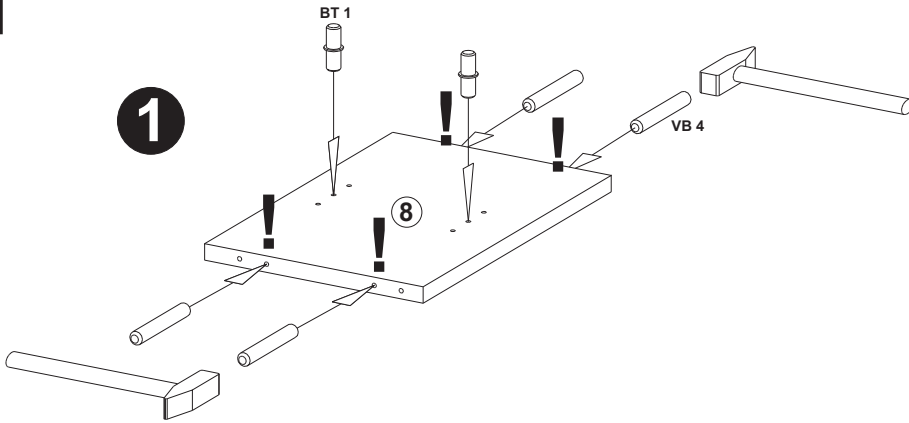
B

- 
4 x GL7
- 
6 x VB4
- 
10 x VB18



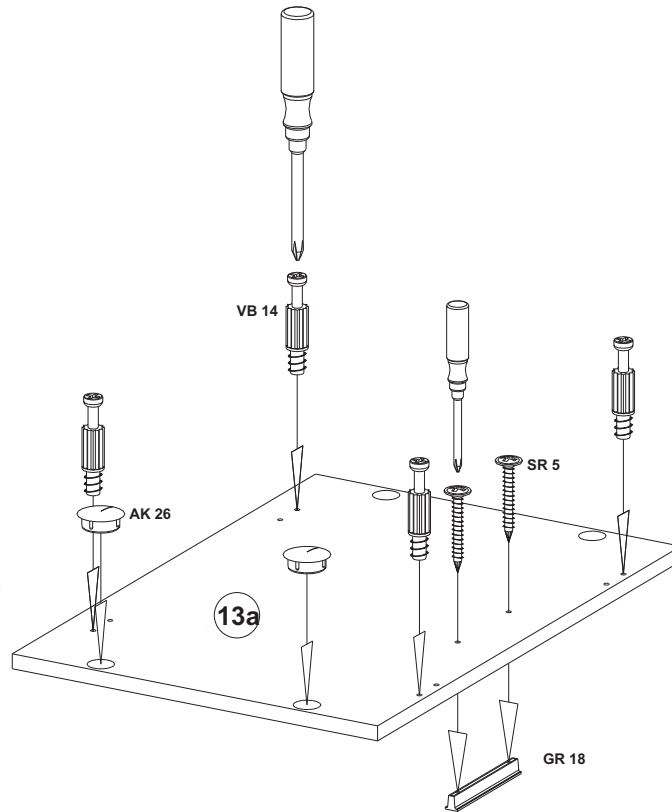
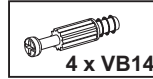
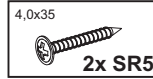
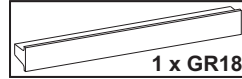
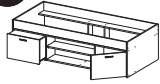
C

- 2 x BT1
- 5,0x35
- 12 x VB4
- 8 x VB1



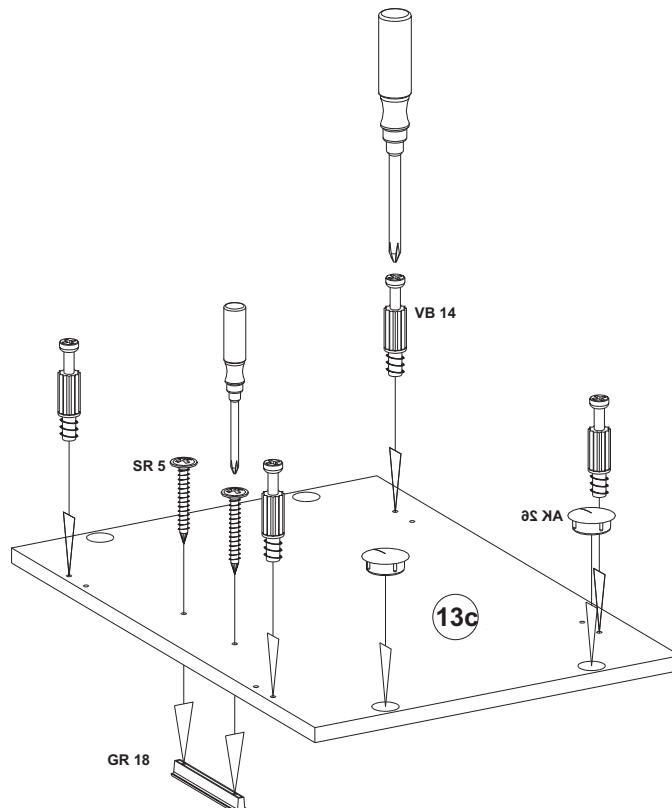
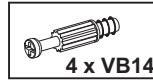
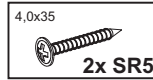
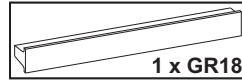
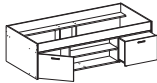
D1

A

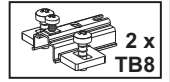
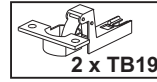
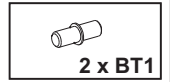
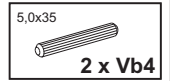
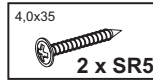
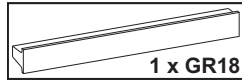
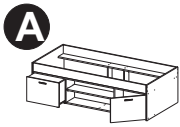


D2

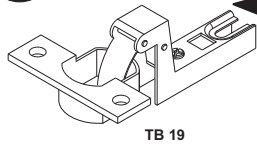
B



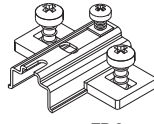
E1



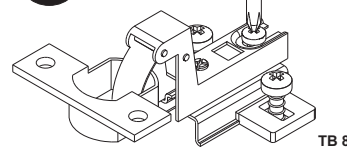
1



2x

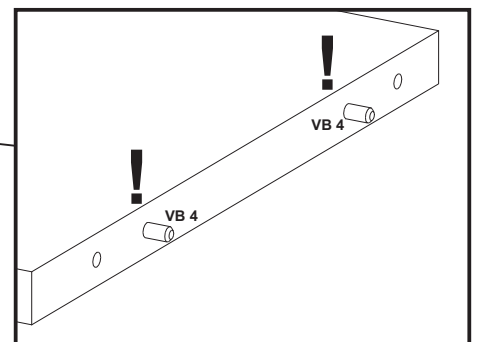
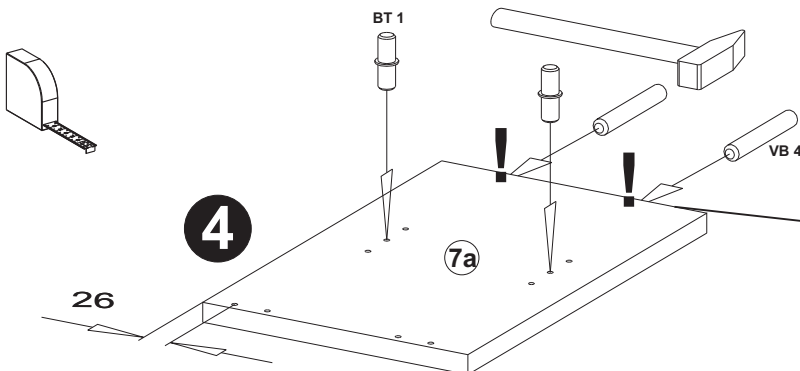
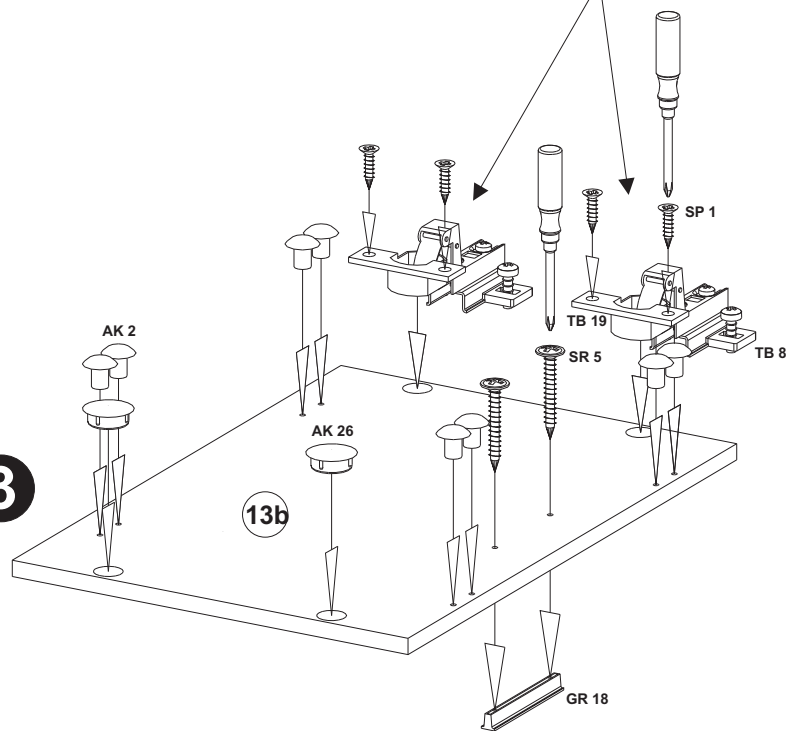


2



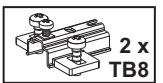
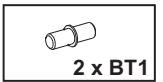
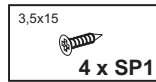
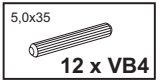
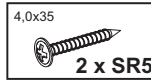
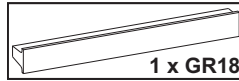
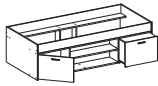
2x

3

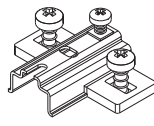
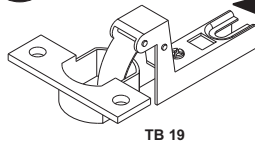


E2

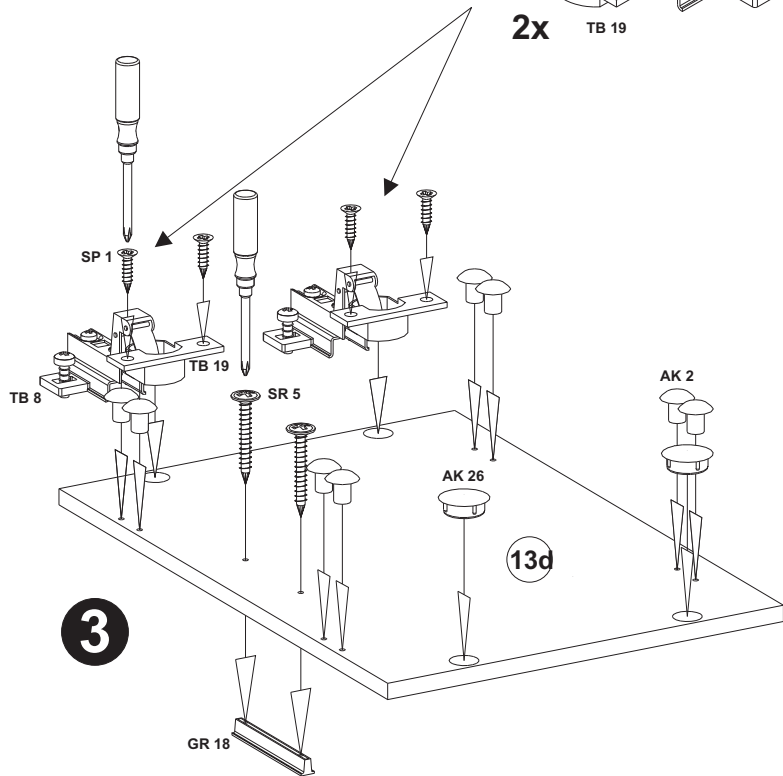
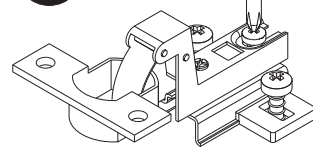
B



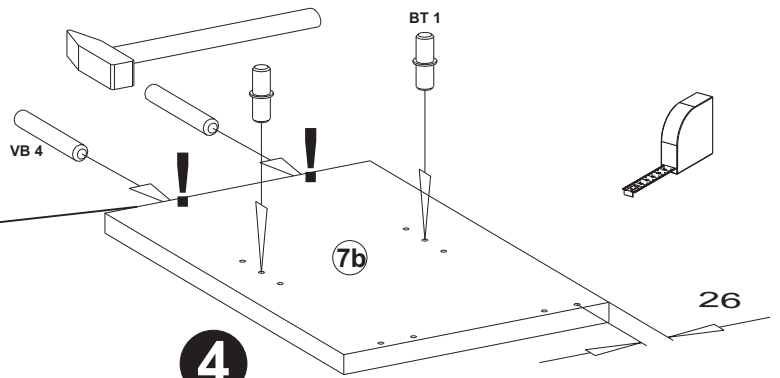
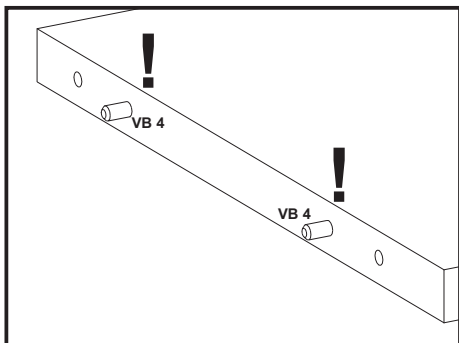
1



2

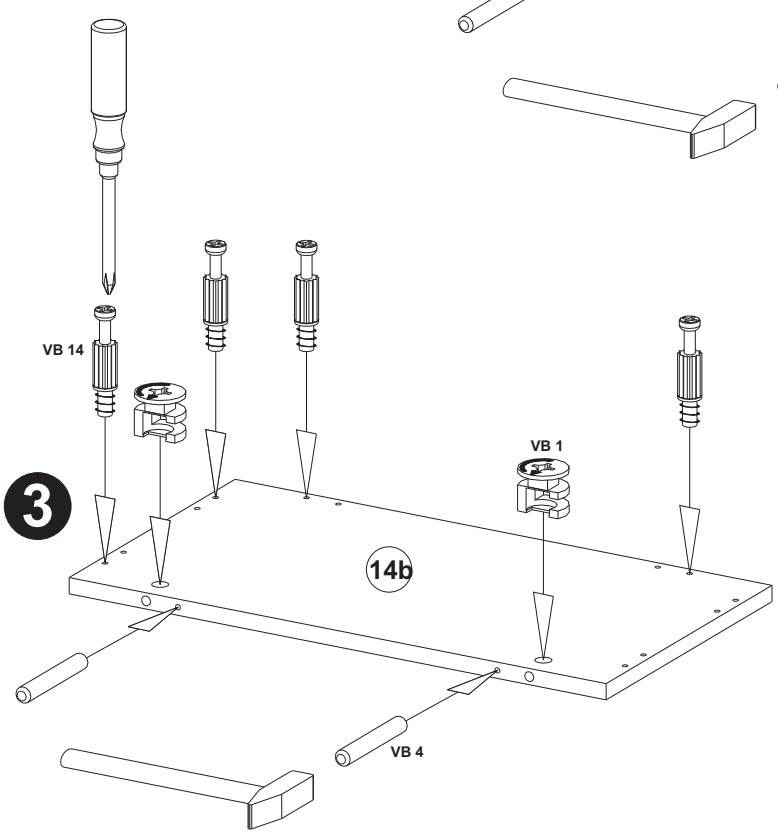
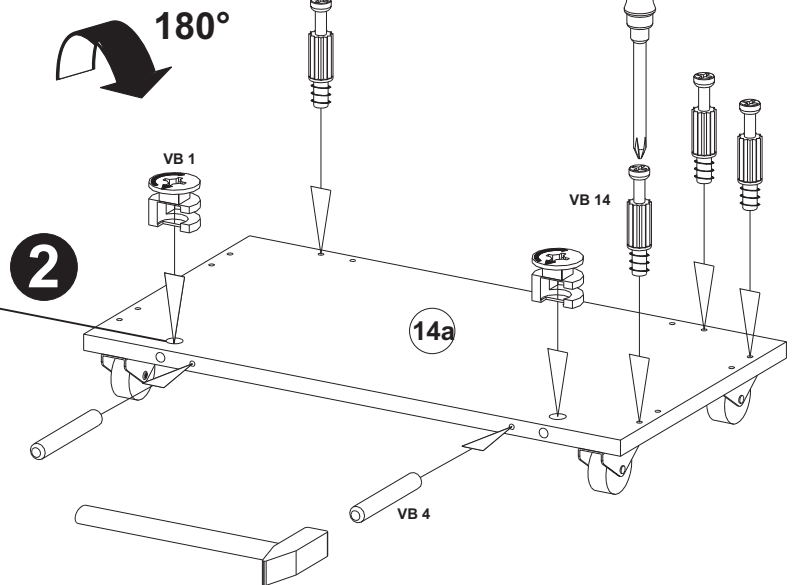
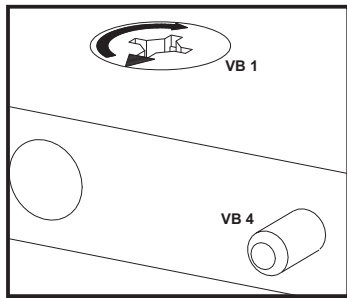
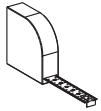
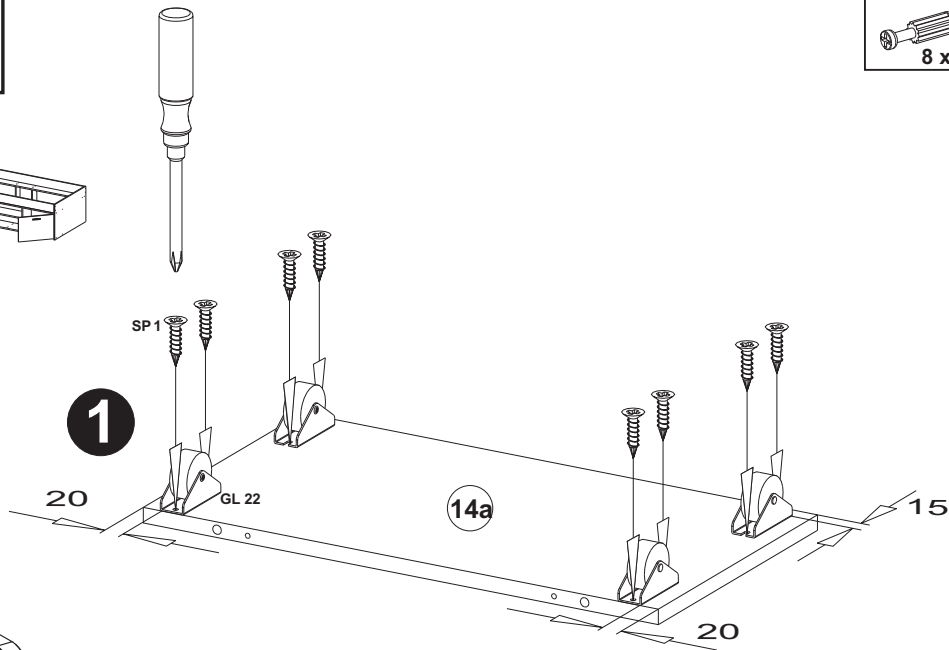
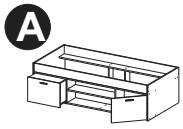
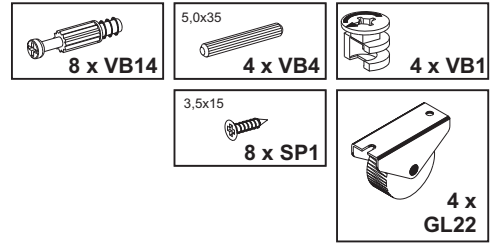


3



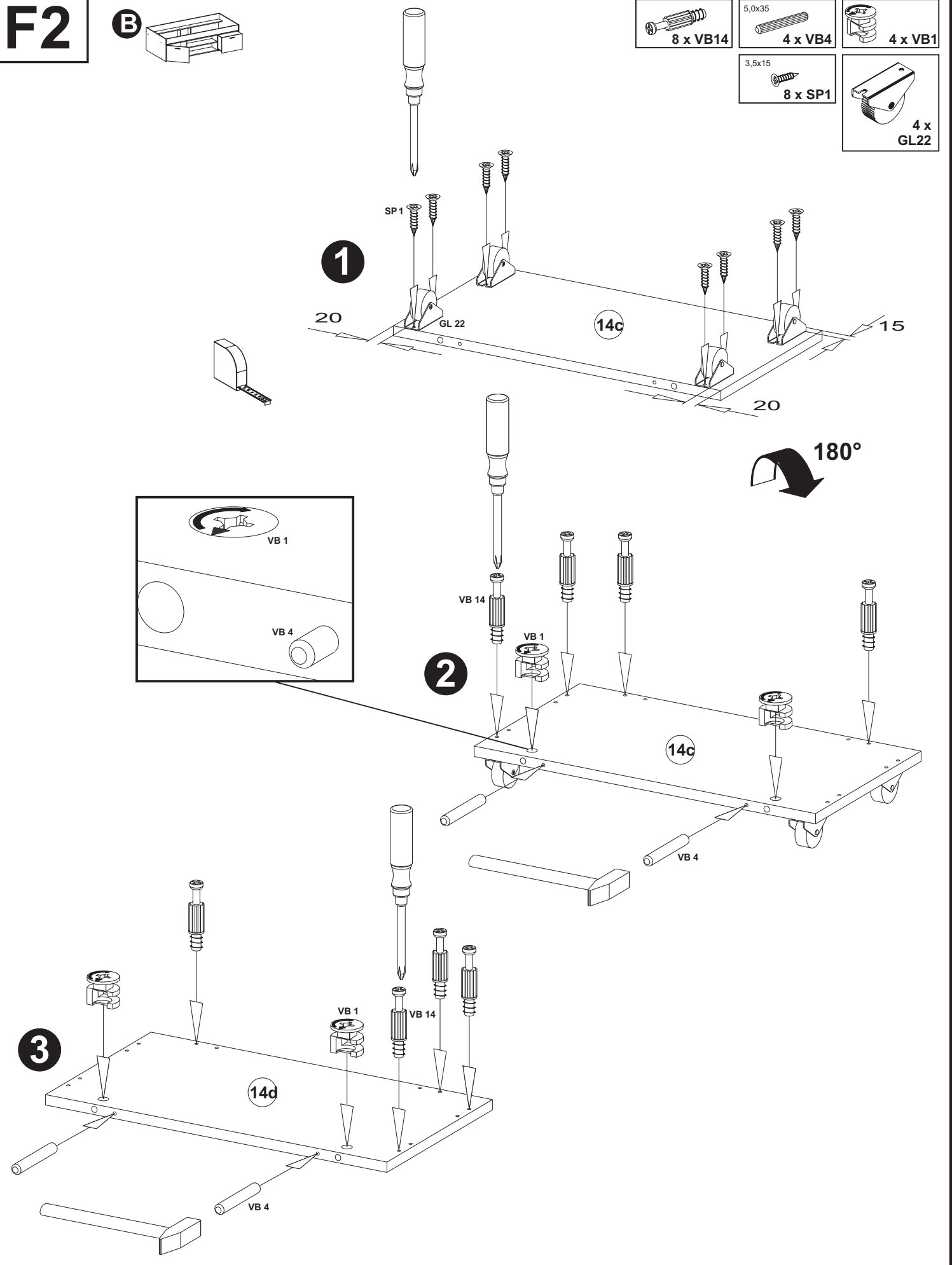
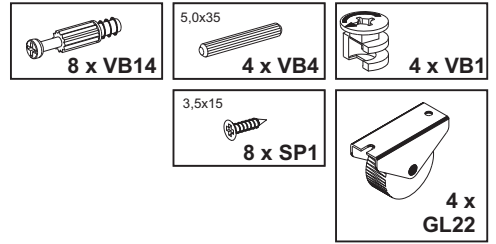
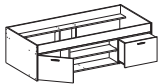
4

F1

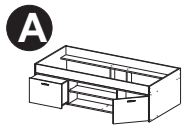


F2

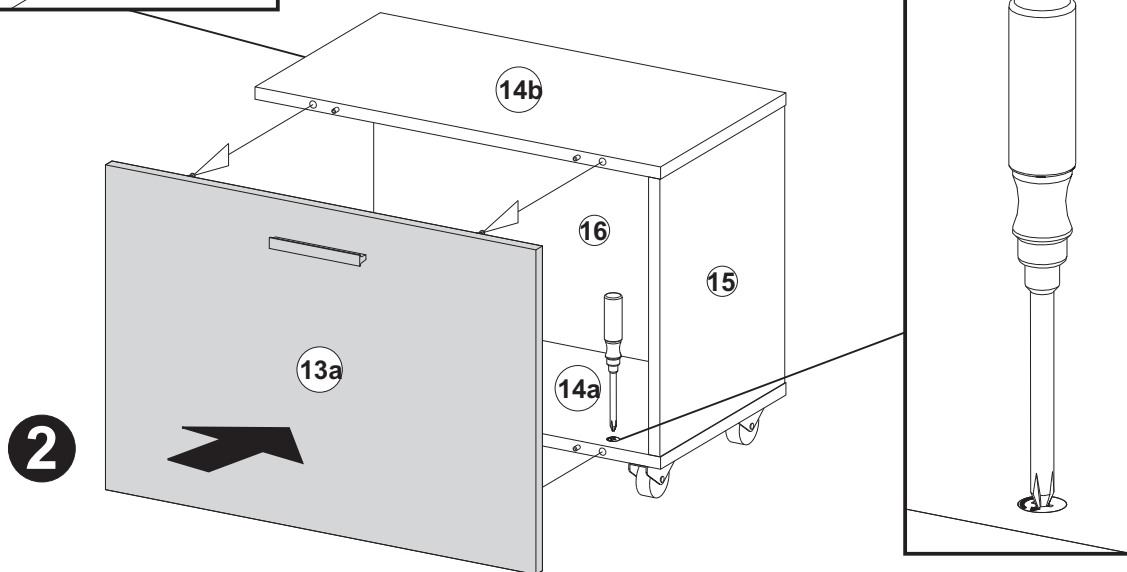
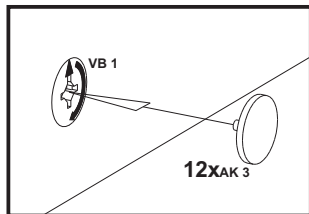
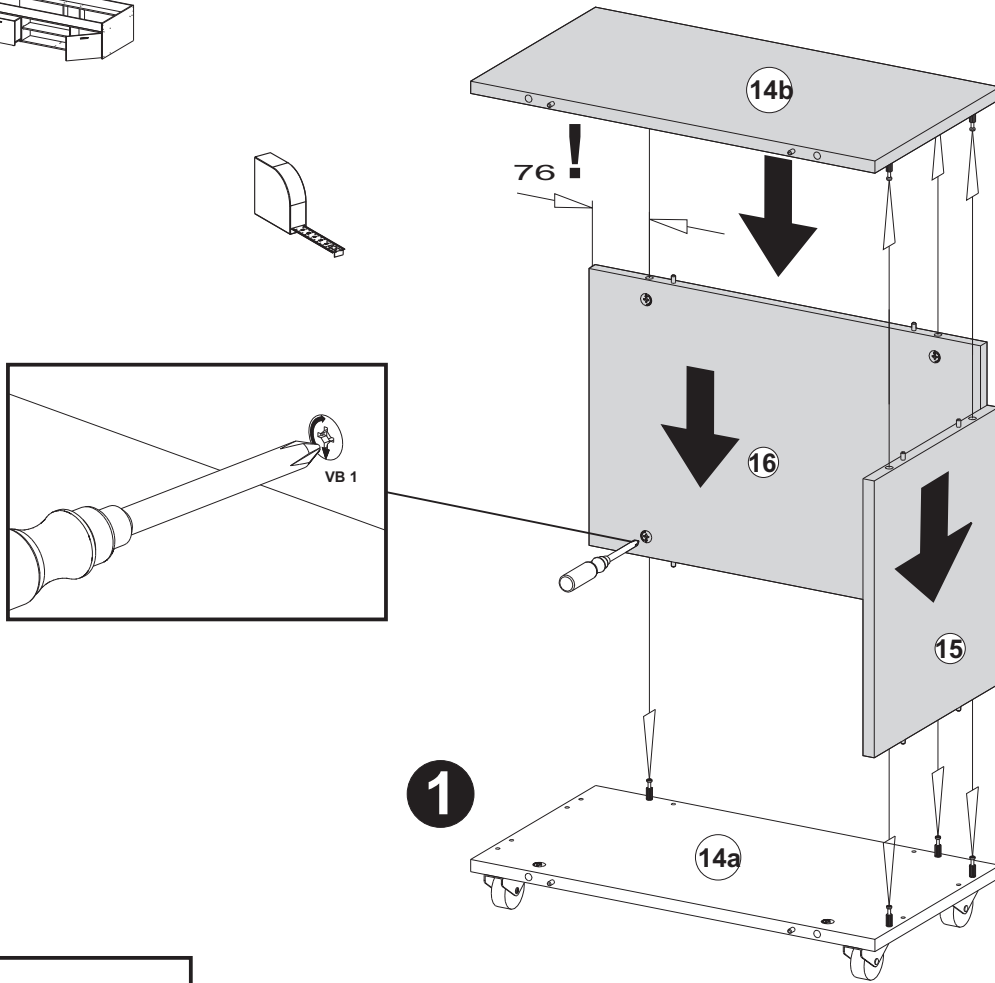
B



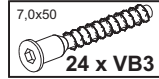
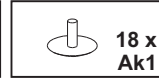
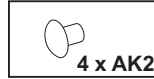
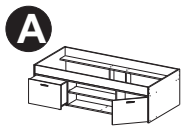
G1



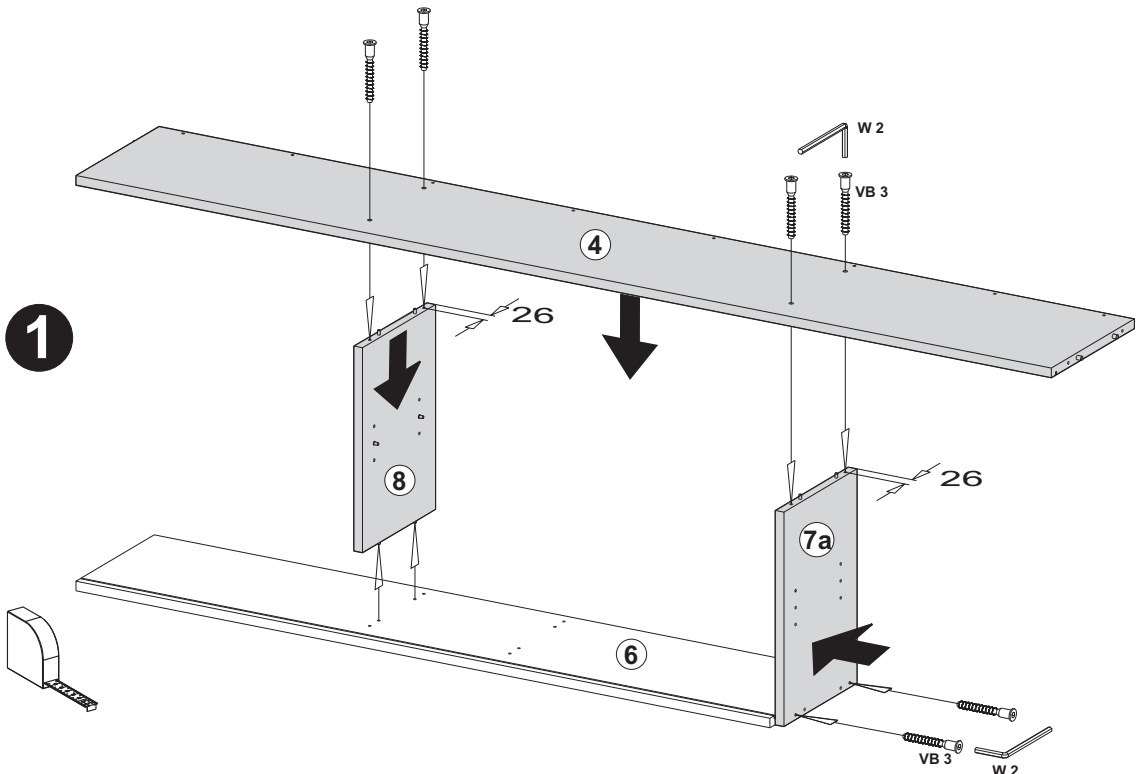
12 x AK3



H1



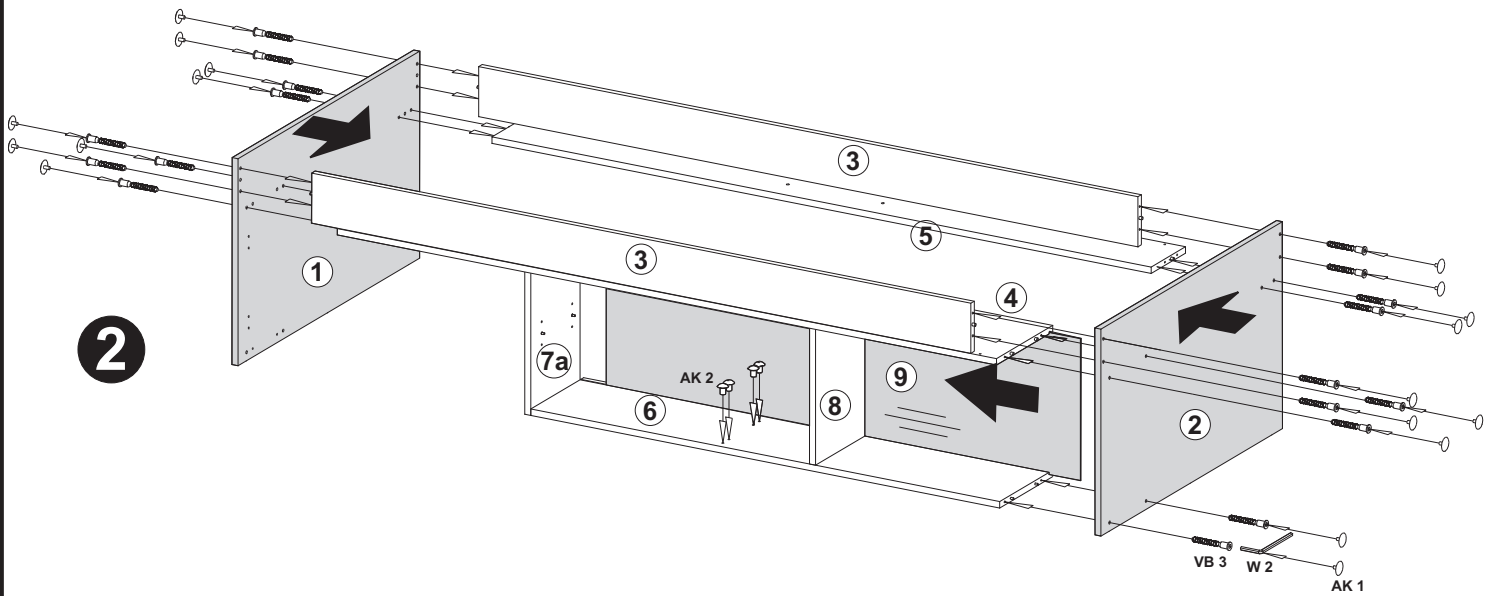
1



180°

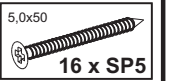
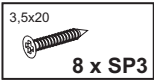
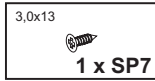
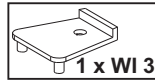
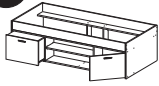


2

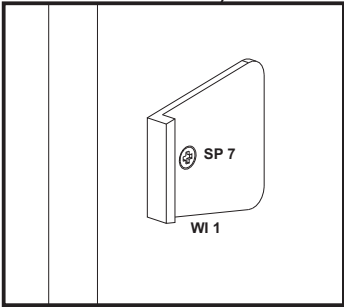
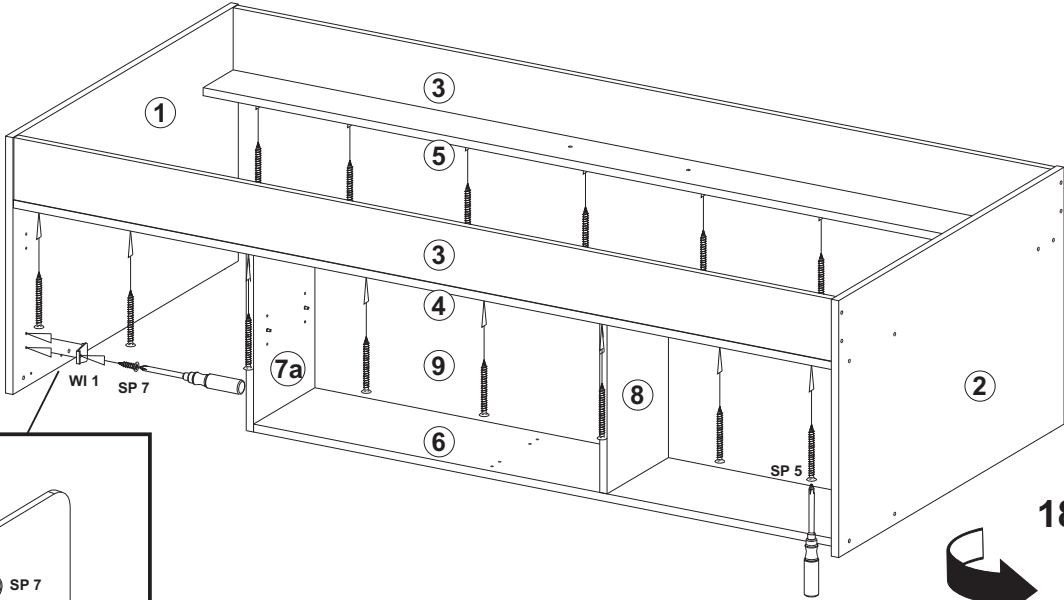


11

A

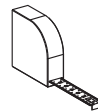
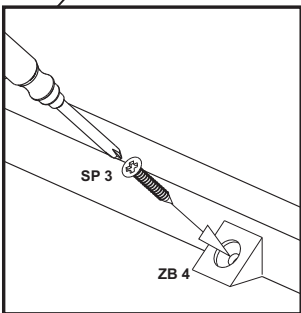
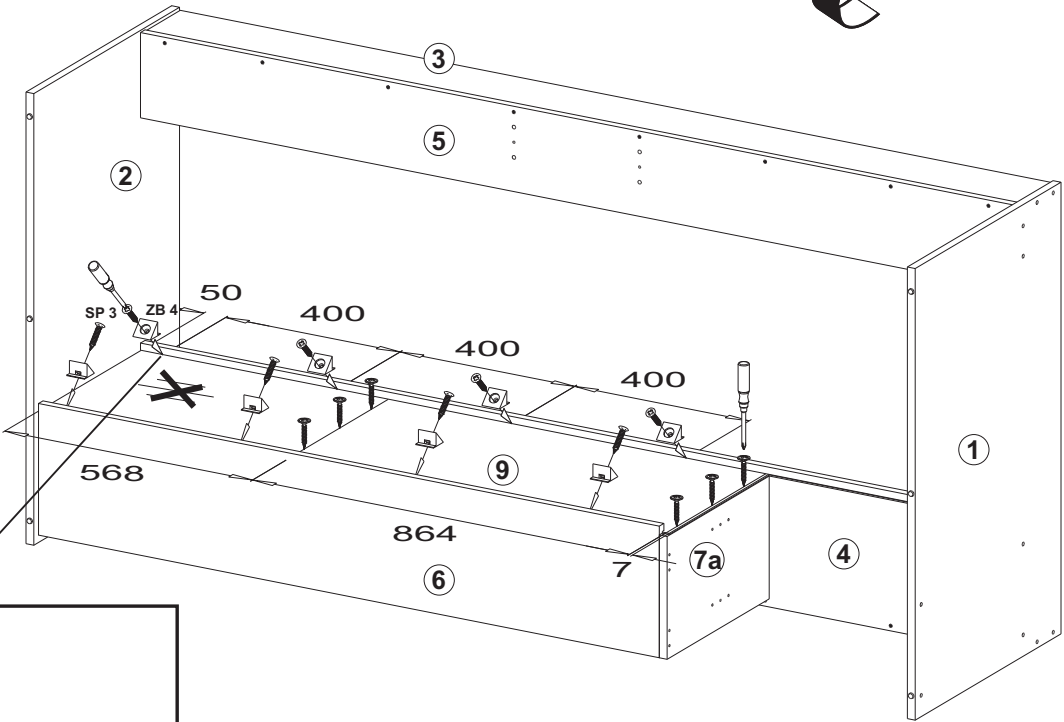


1

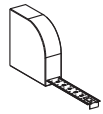
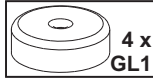
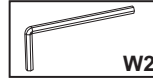
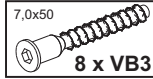
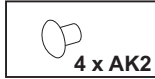
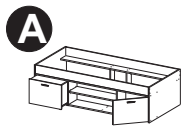


90°

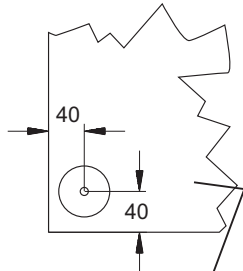
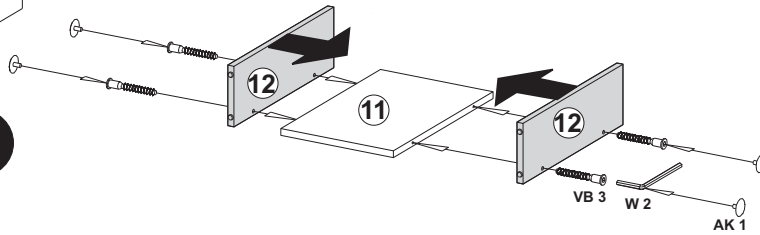
2



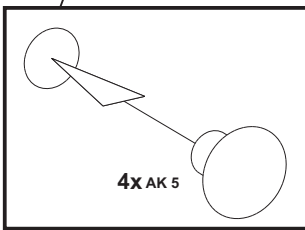
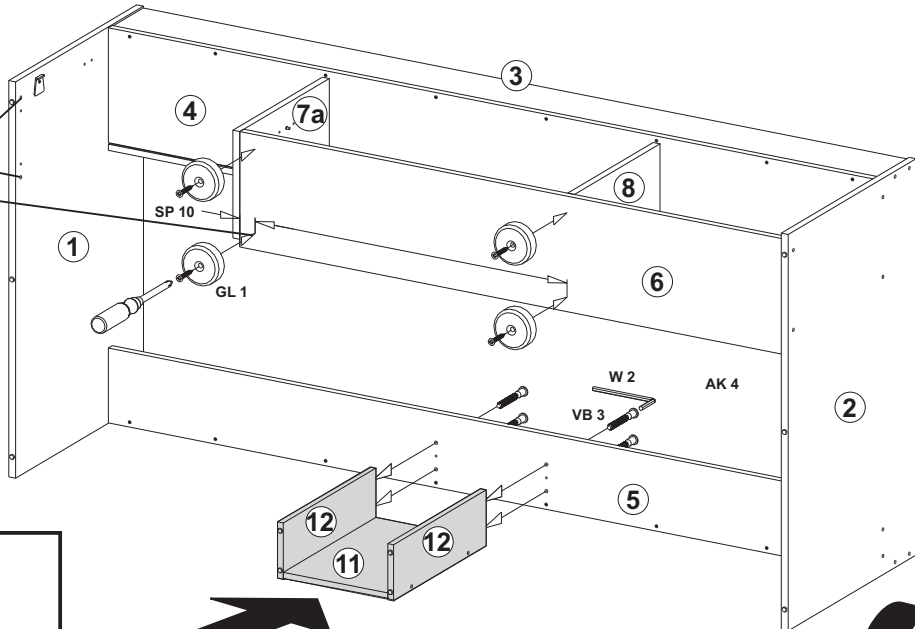
J1



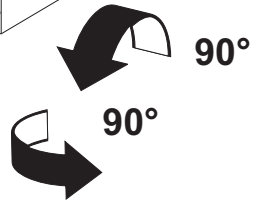
1



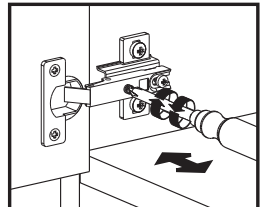
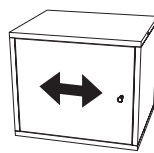
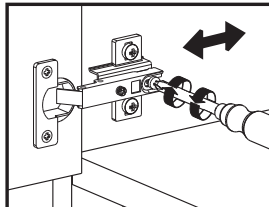
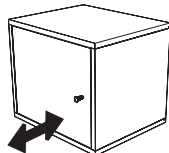
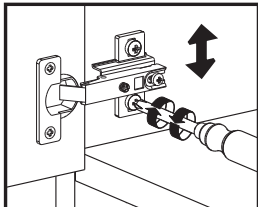
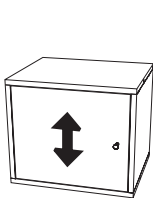
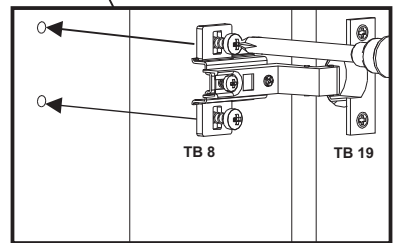
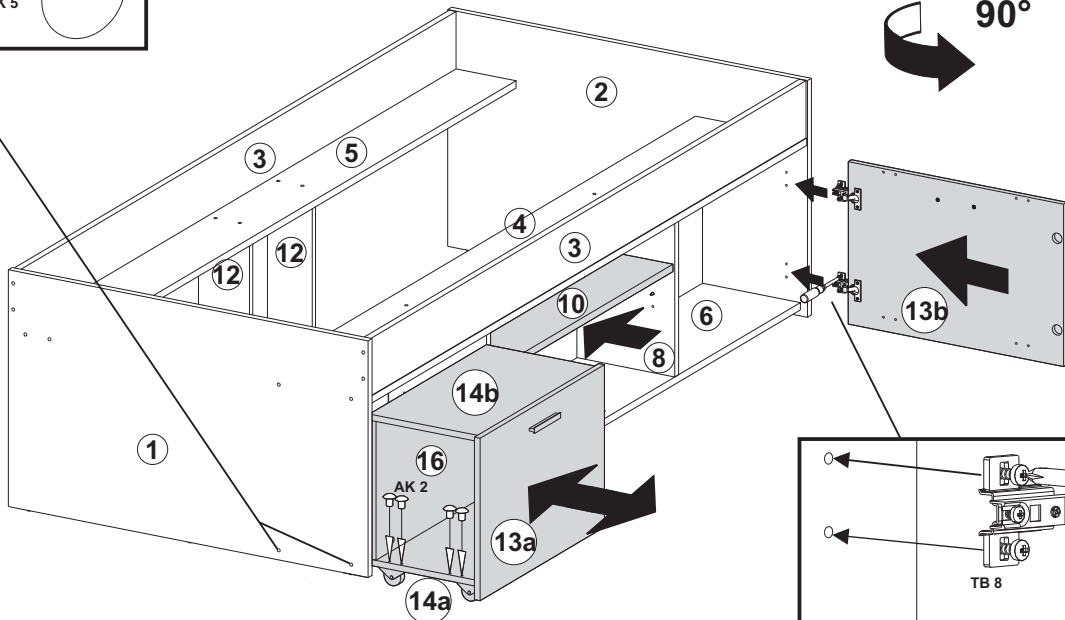
2



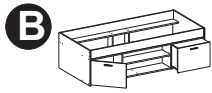
4x AK5



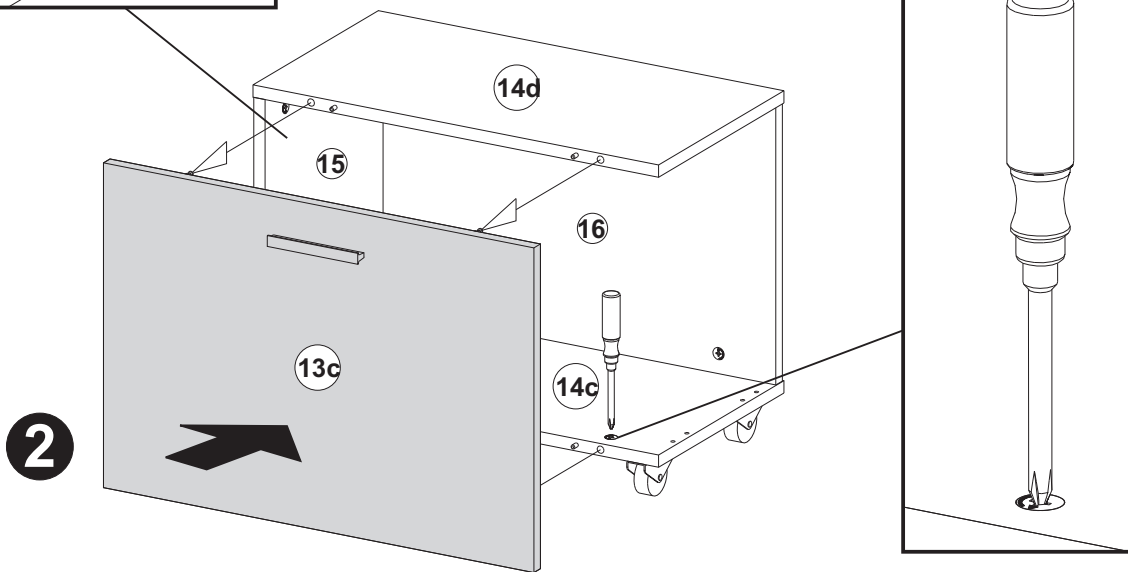
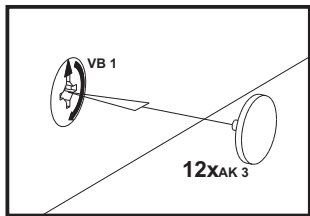
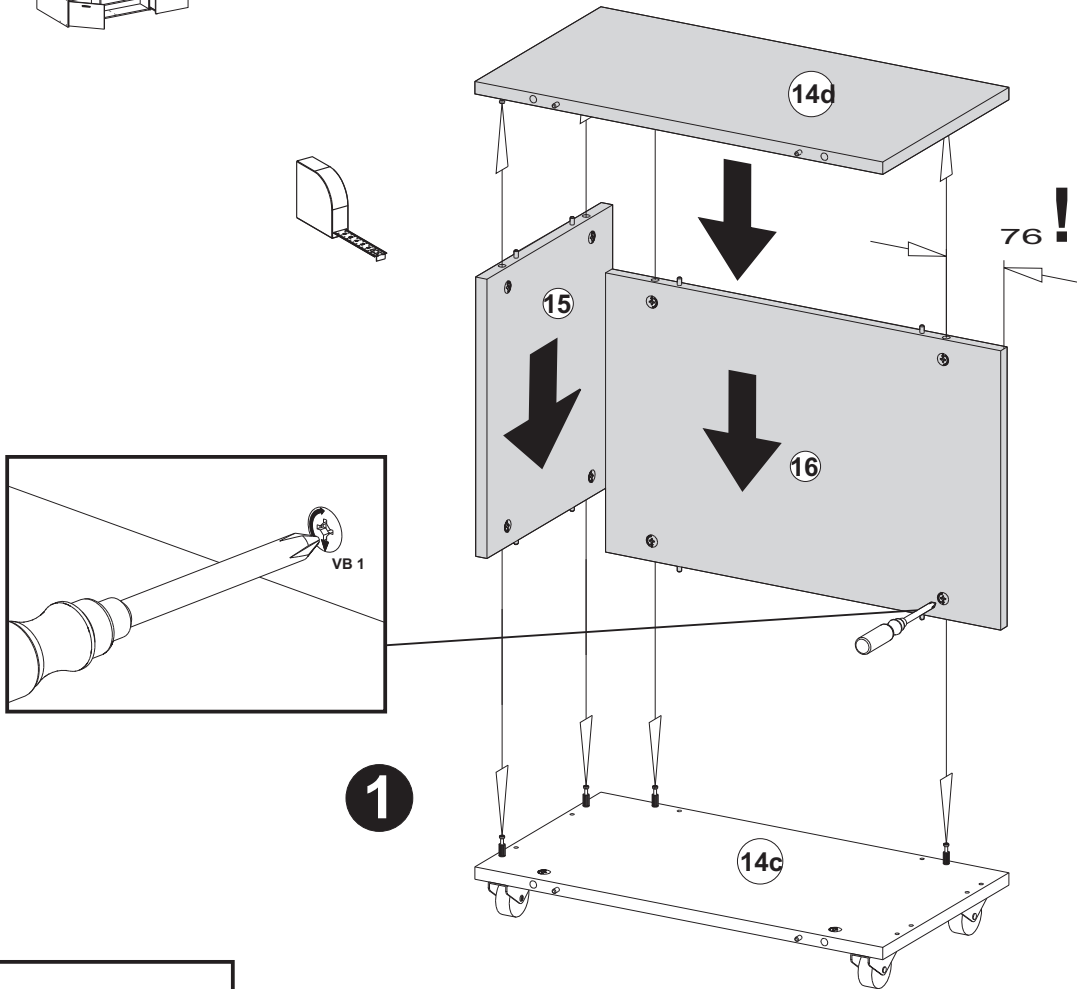
3



G2

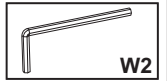
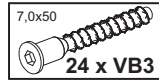
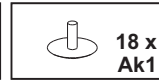
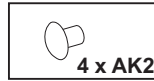
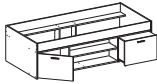


12 x AK3

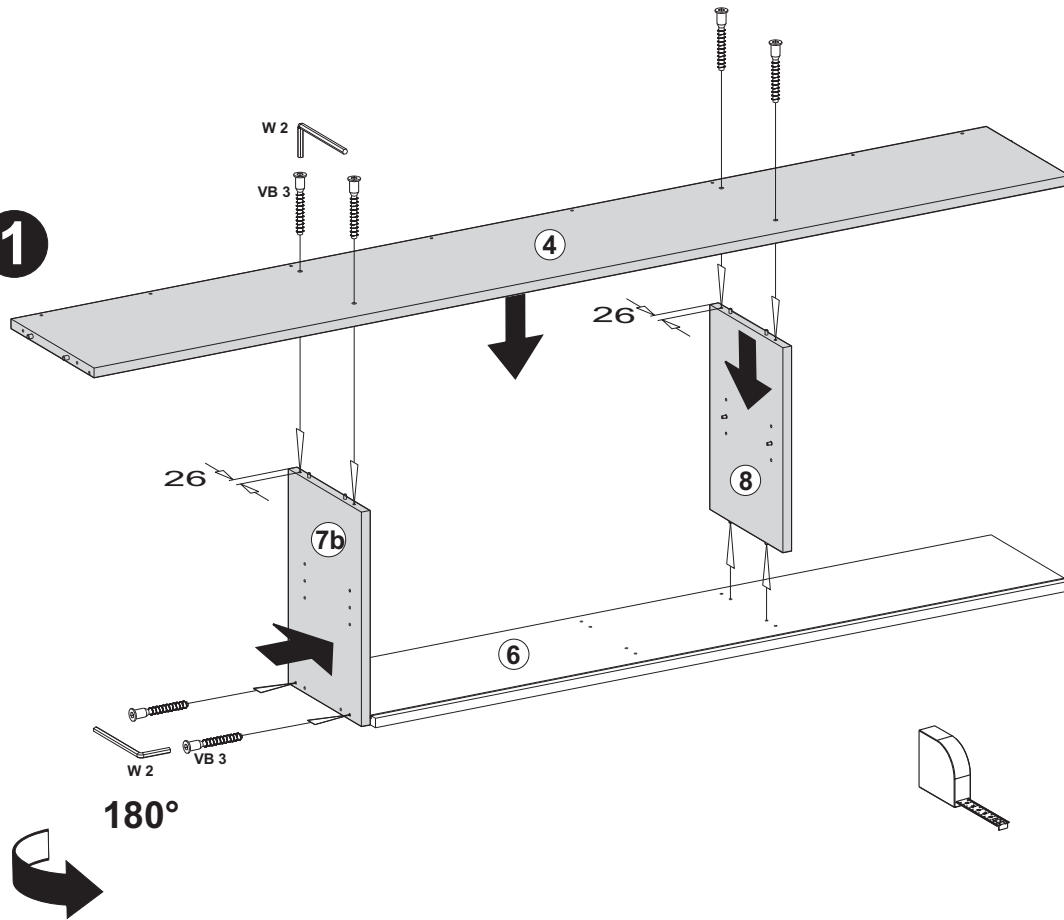


H2

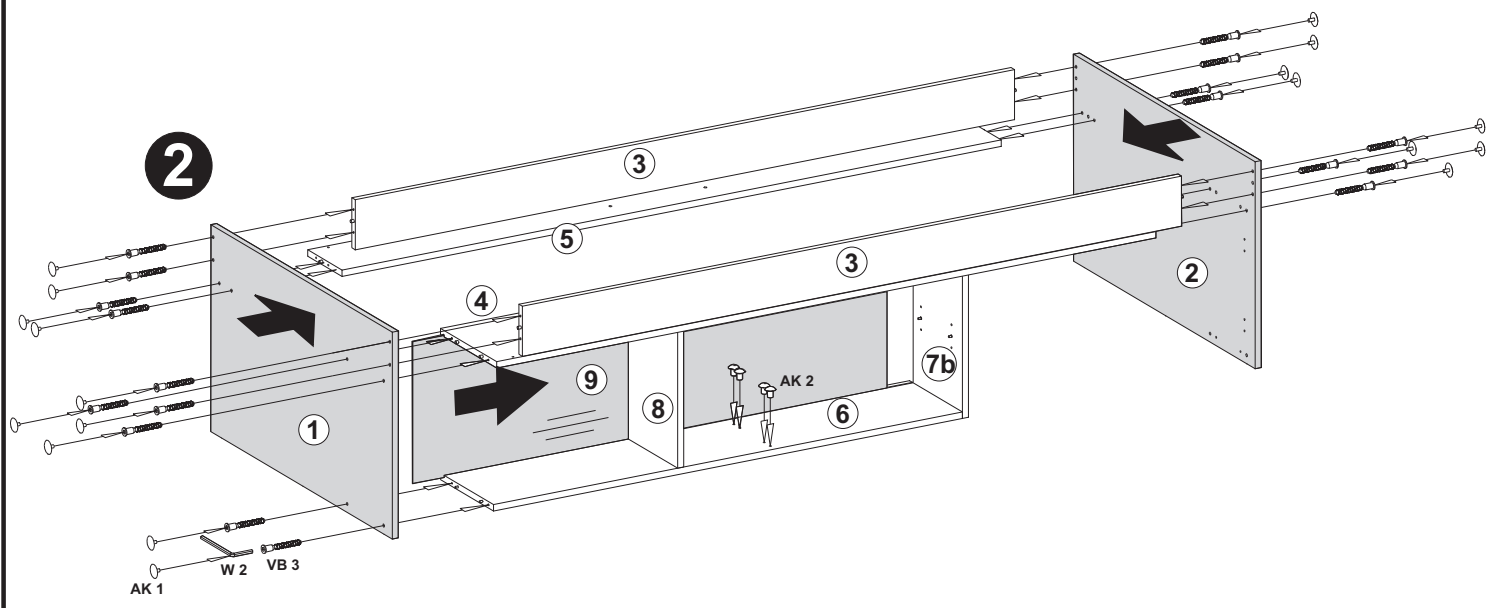
B



1

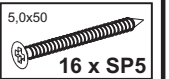
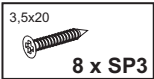
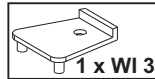
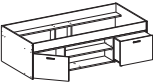


2

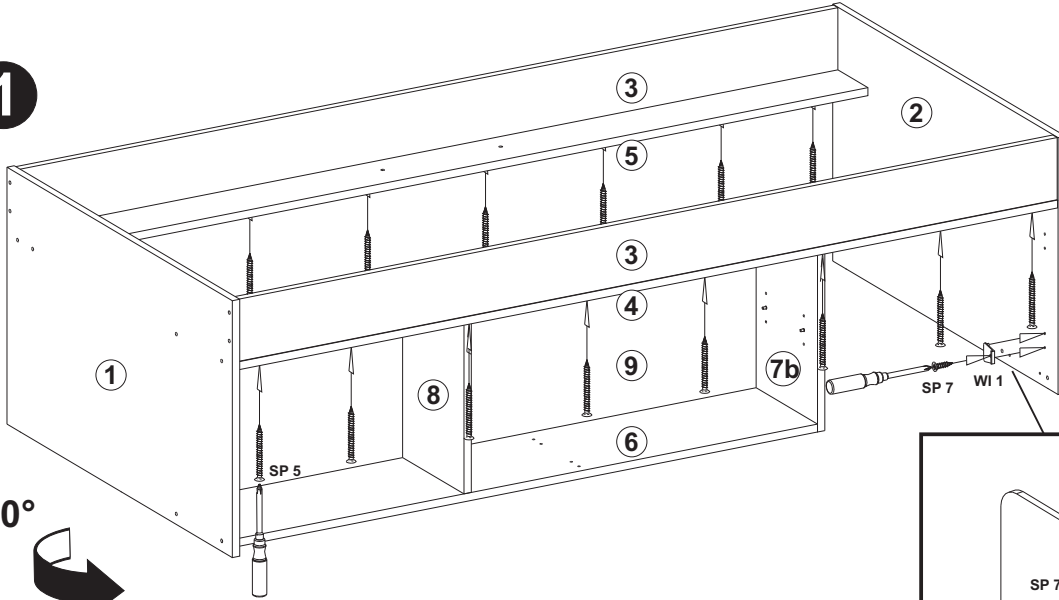


12

B



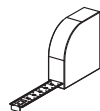
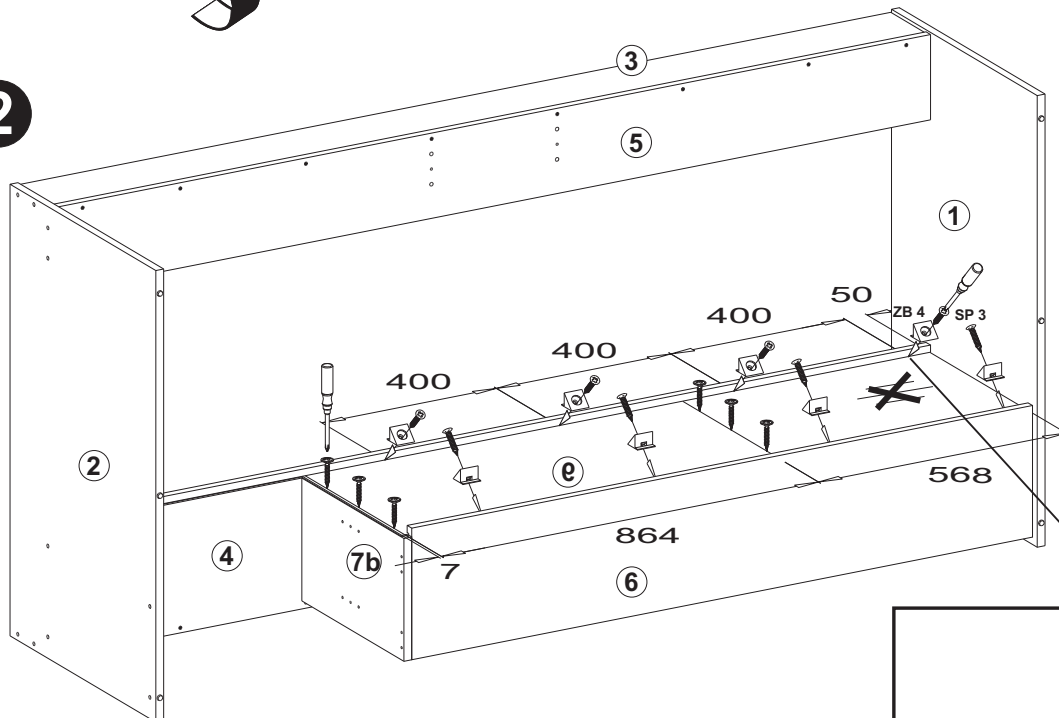
1



180°

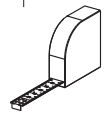
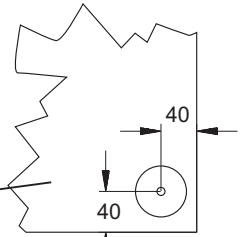
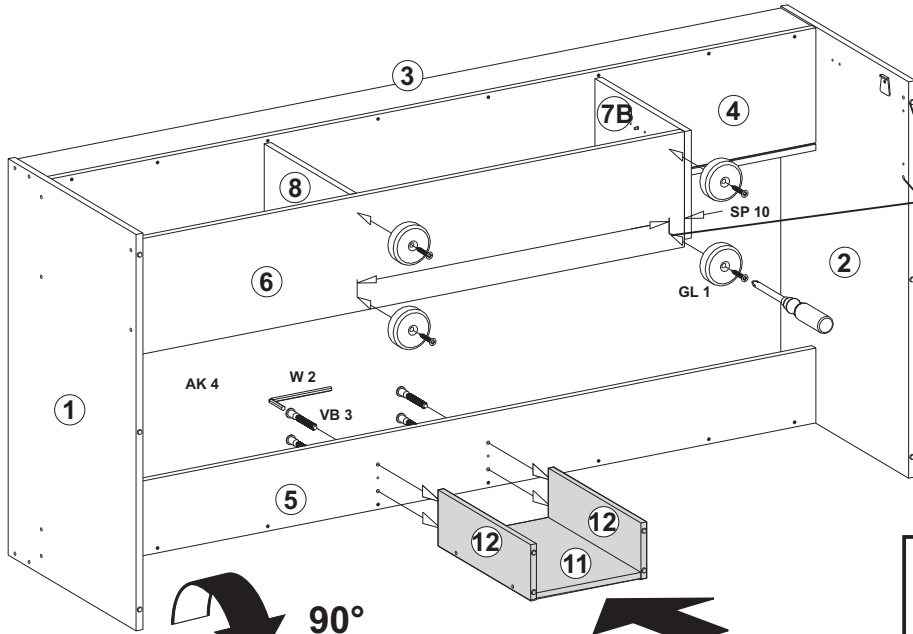
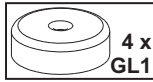
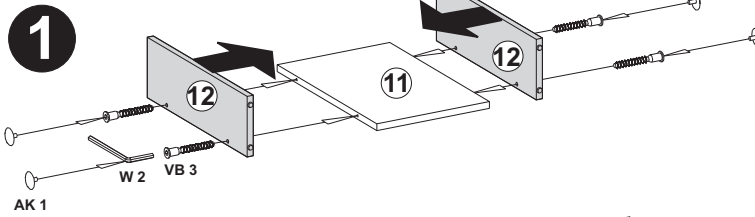
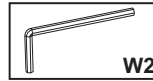
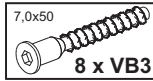
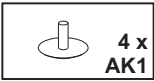
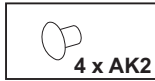
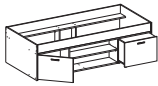
90°

2

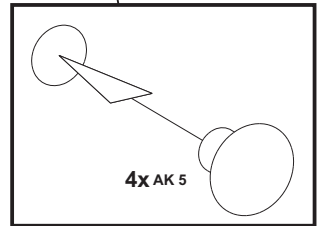


J2

B



2



3

