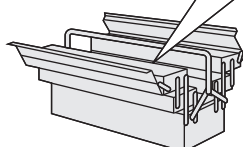
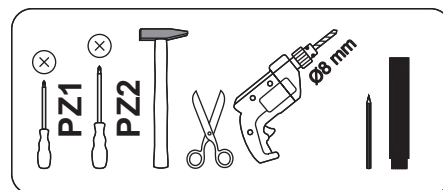
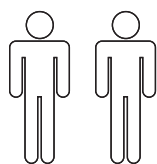


Art. Nr. 233484, 434542, 196531, 115400 (378948, 227502, 243022, 529494) 1-5/9



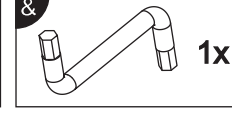
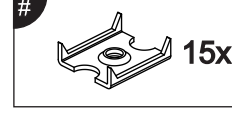
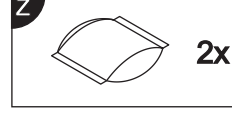
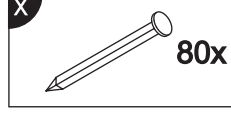
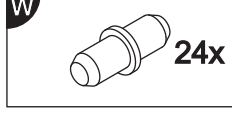
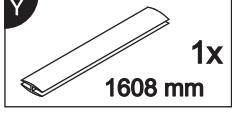
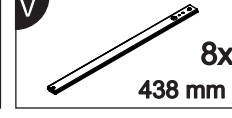
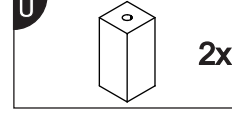
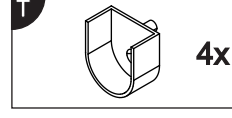
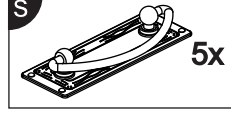
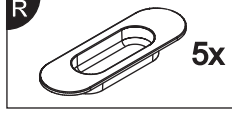
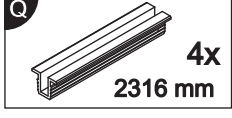
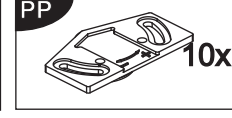
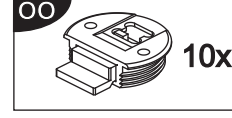
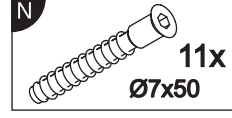
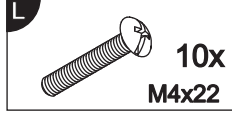
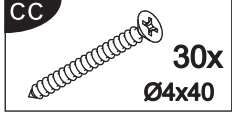
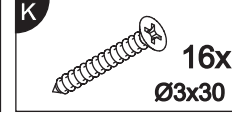
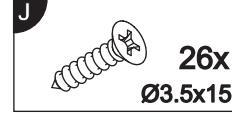
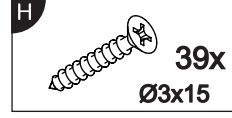
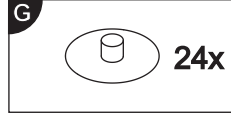
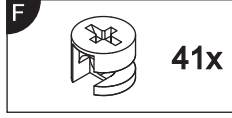
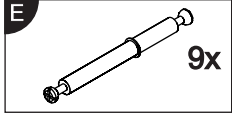
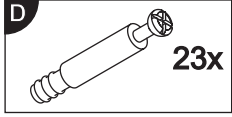
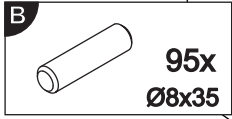
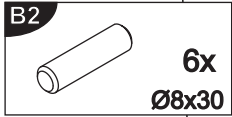
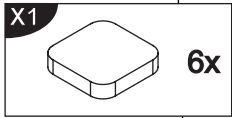
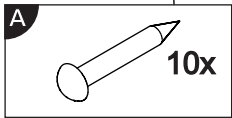
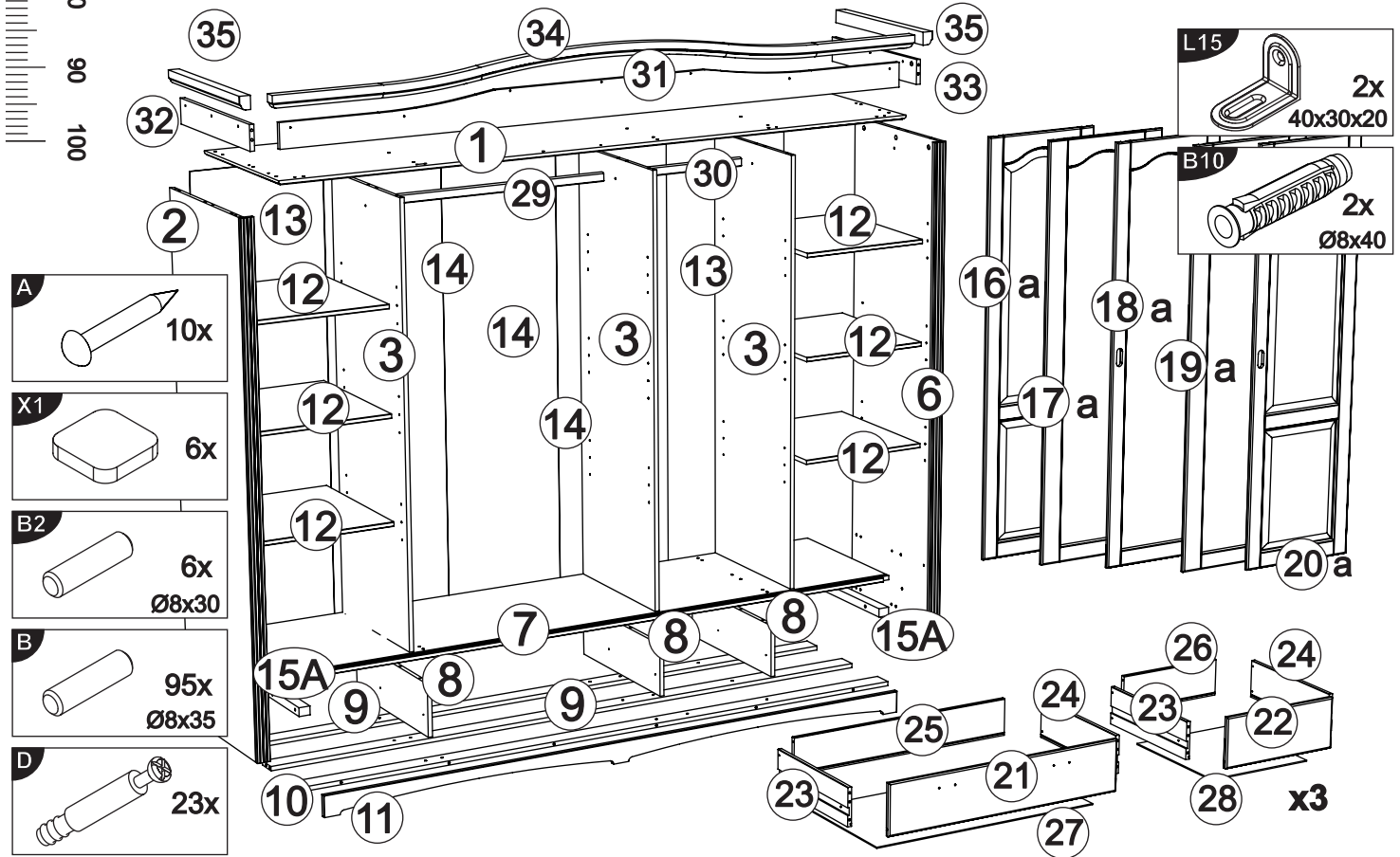
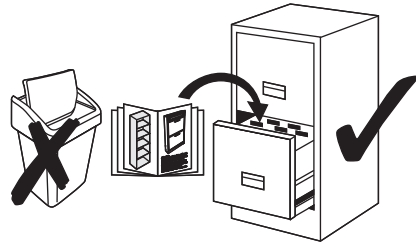
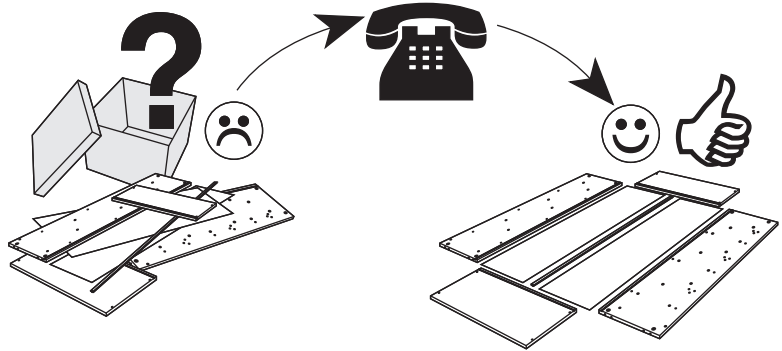
- | | | | |
|-----------|------------------------------------|------------|--------------------------------|
| D | Montageanleitung | GB | Assembly instructions |
| F | Notice de montage | I | Istruzioni di montaggio |
| NL | Handleiding voor de montage | PL | Instrukcja montażu |
| CZ | Montážní návod | SK | Návod na montáž |
| H | Szerelési útmutató | RO | Instrucțiuni de montaj |
| TR | Montaj talimatı | RUS | Инструкция по монтажу |

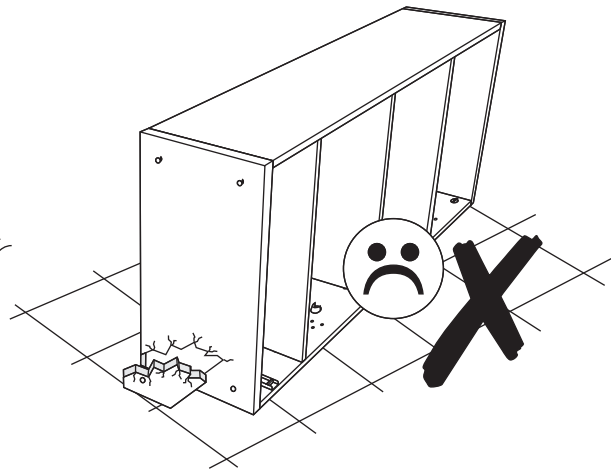


**Service • Assistenza • Dienstverlening • Serwis
Servis • Szerviz • Сервисная служба**

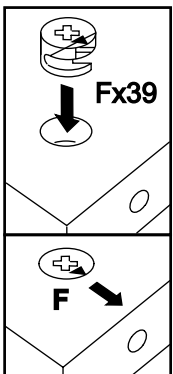
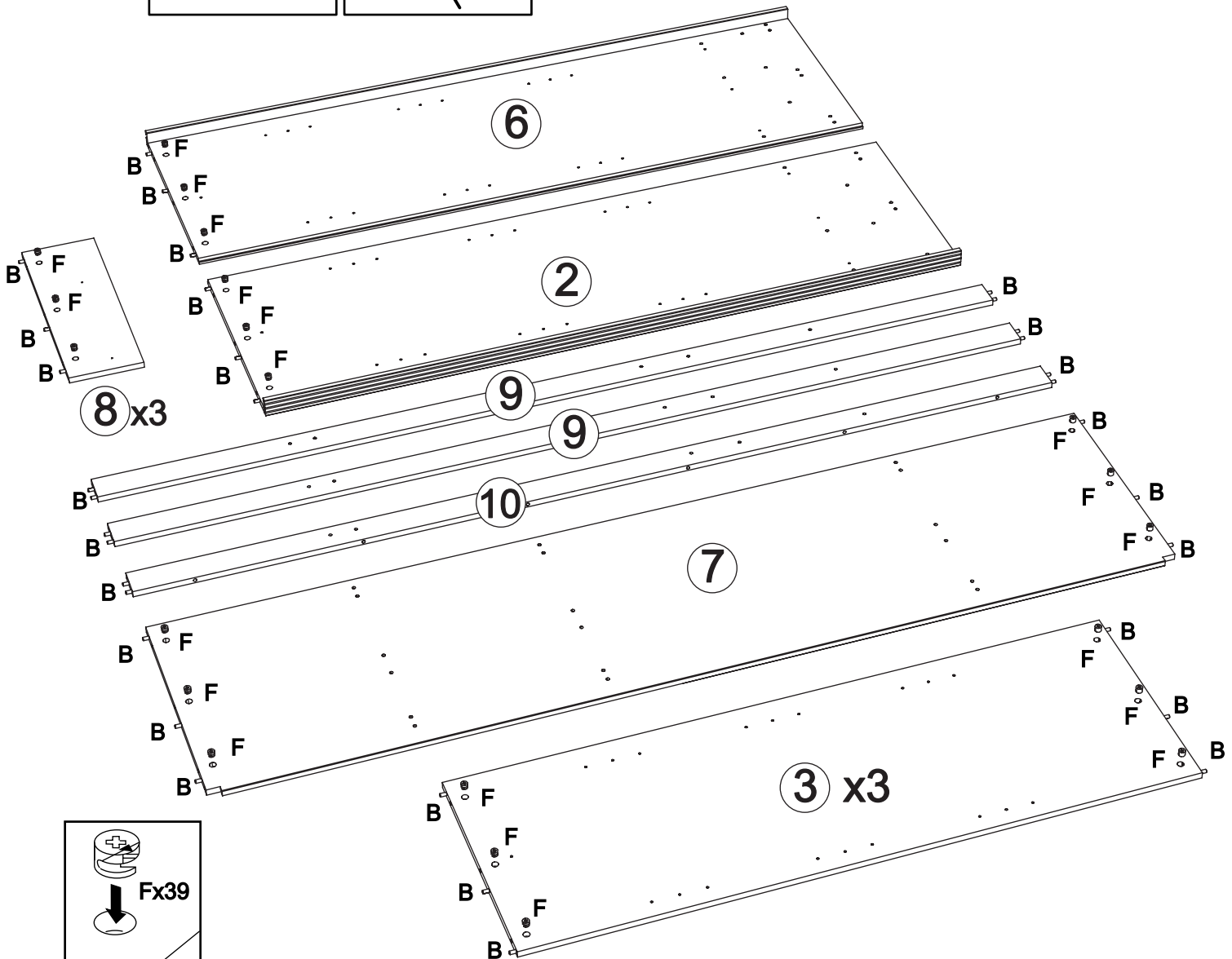
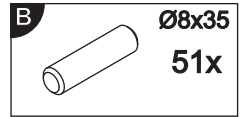
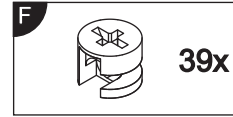
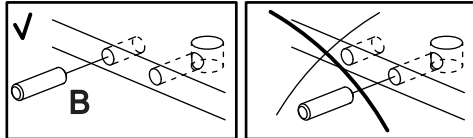
Name • Nom • Nome • Naam •
Nazwa • Jméno • Názov • Név •
Denumire • İsim • Название

Nr. • No. • N° • Номер • Č • Sz
**233484, 434542, 196531
115400, (378948, 227502,
243022, 529494) 1-5/9**

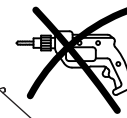
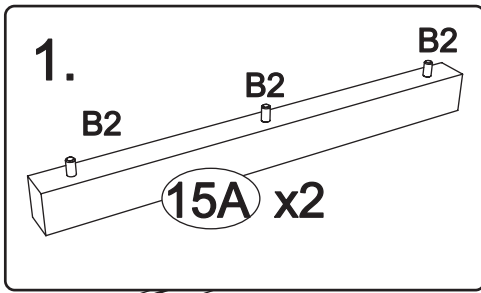




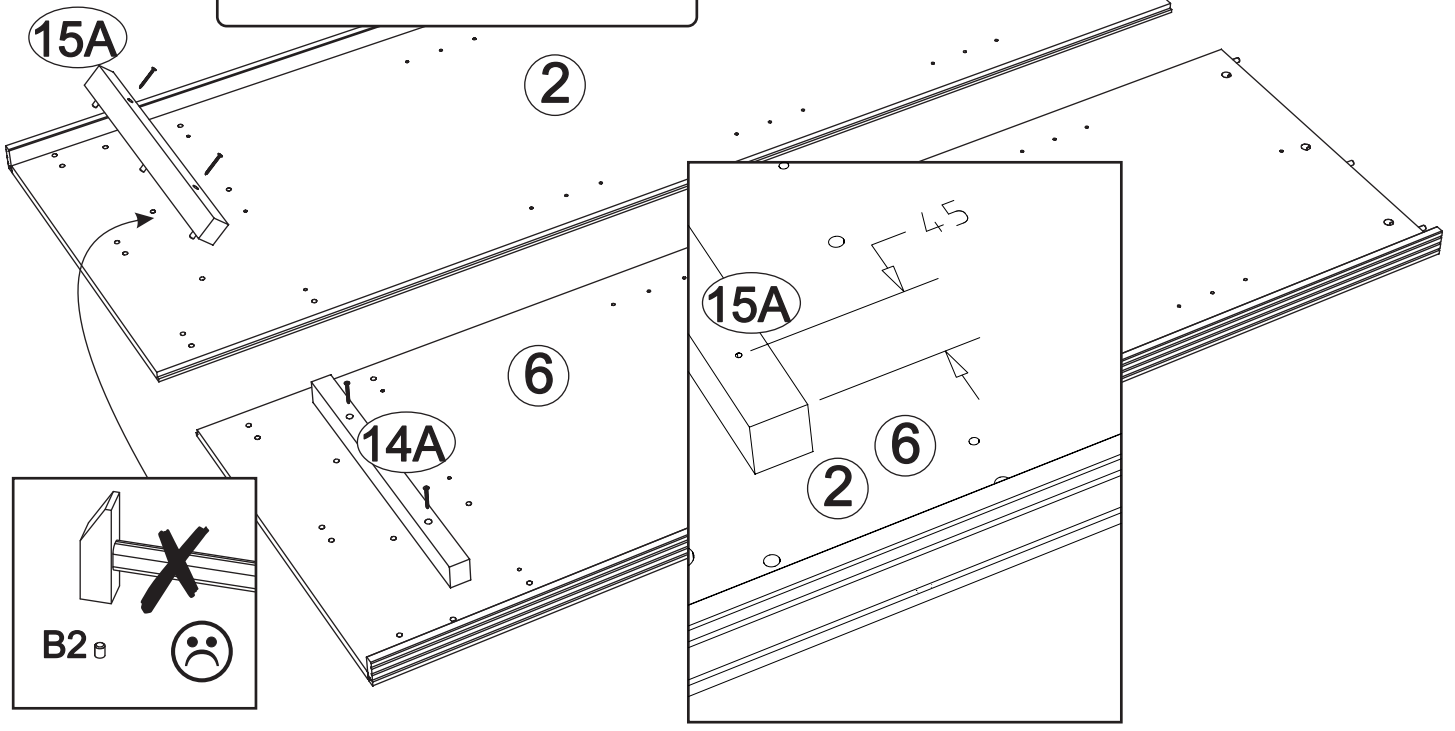
1



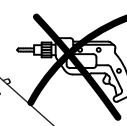
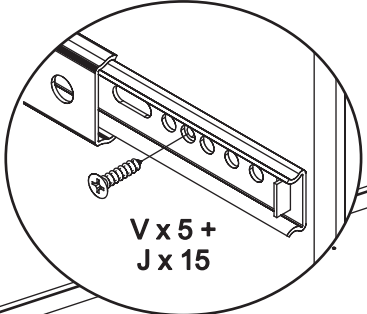
2



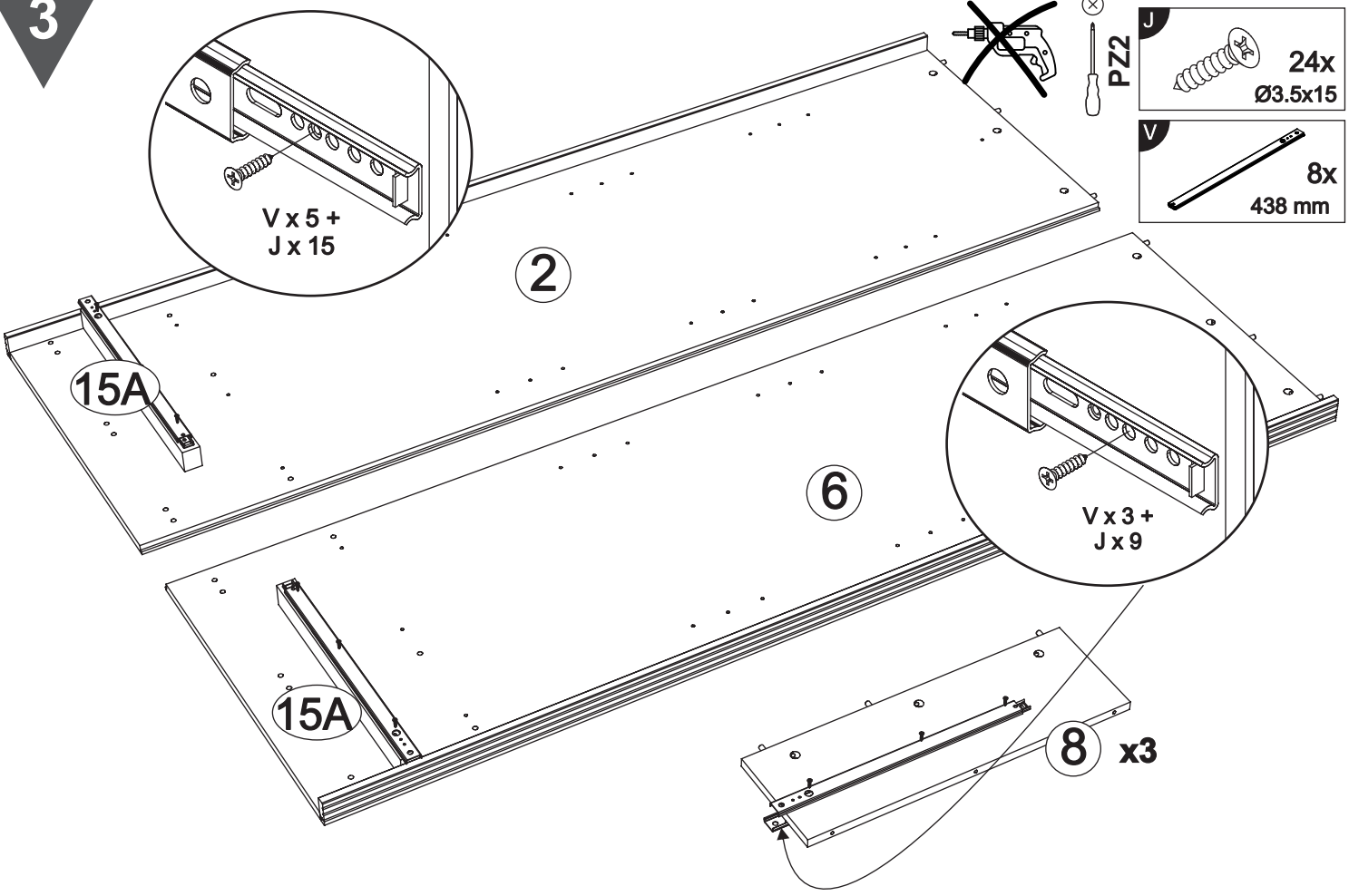
- B2**
6x
Ø8x30
- CC**
4x
Ø4x40



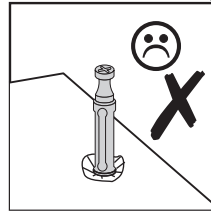
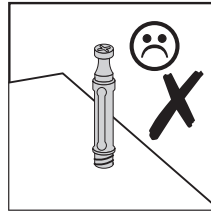
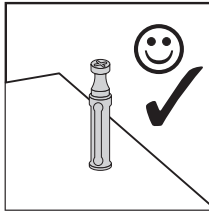
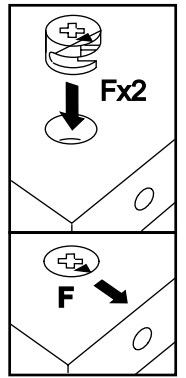
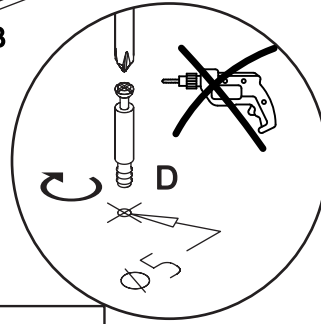
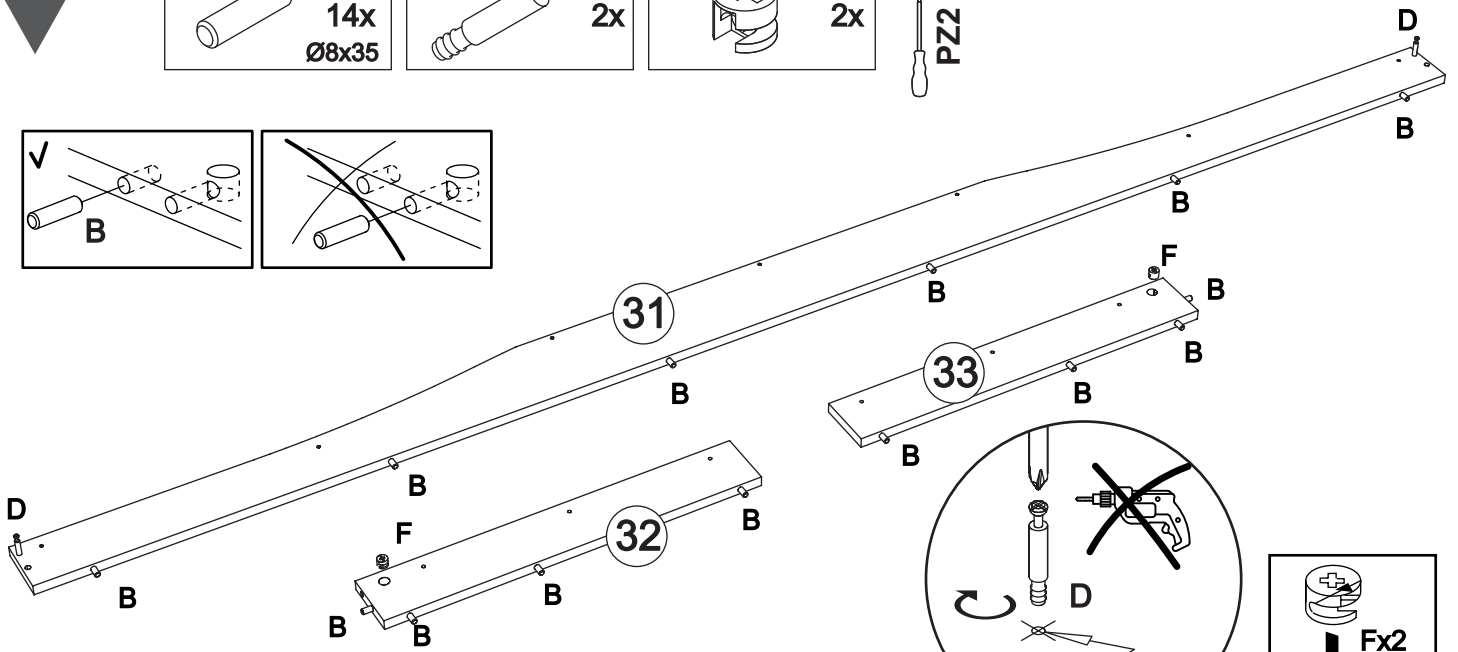
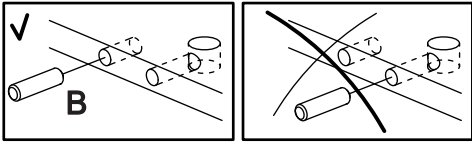
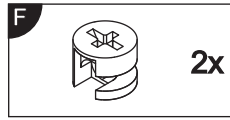
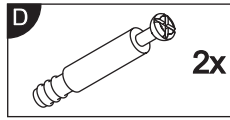
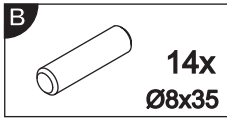
3



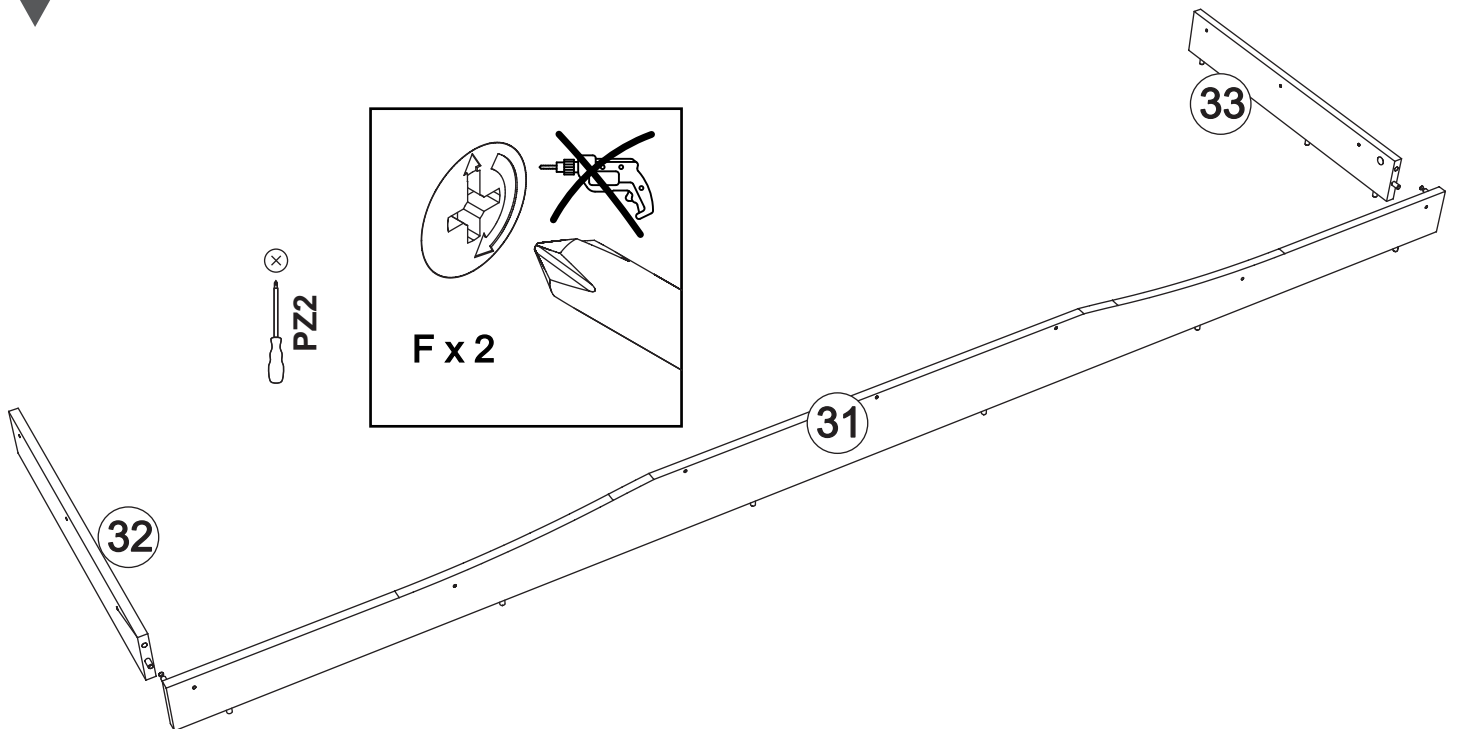
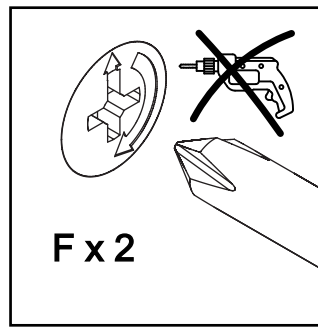
- U**
24x
Ø3.5x15
- V**
8x
438 mm



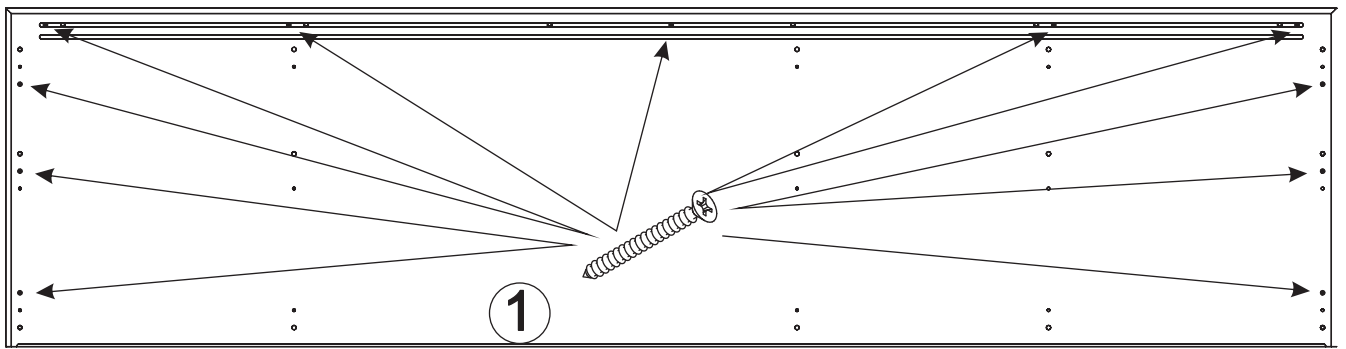
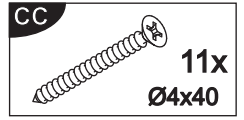
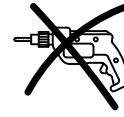
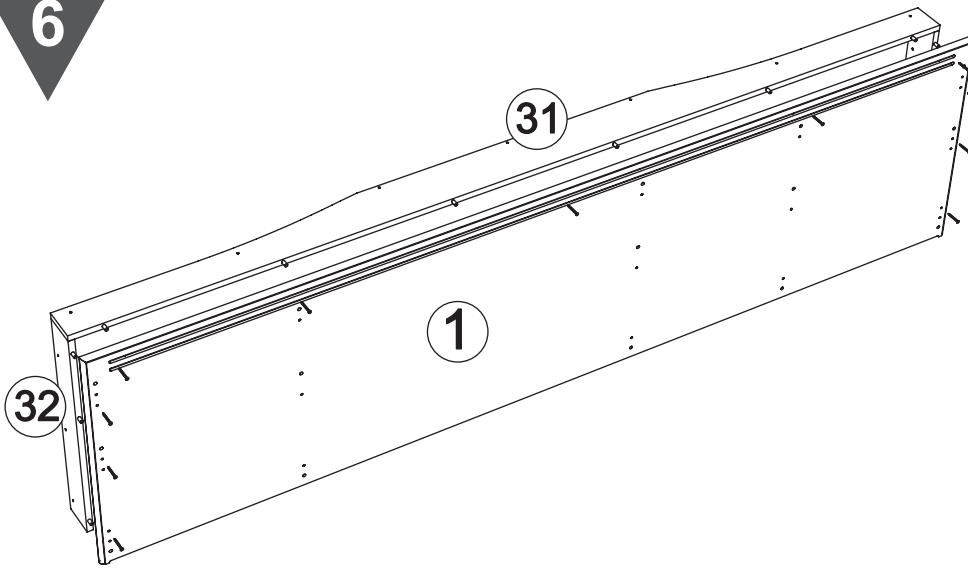
4



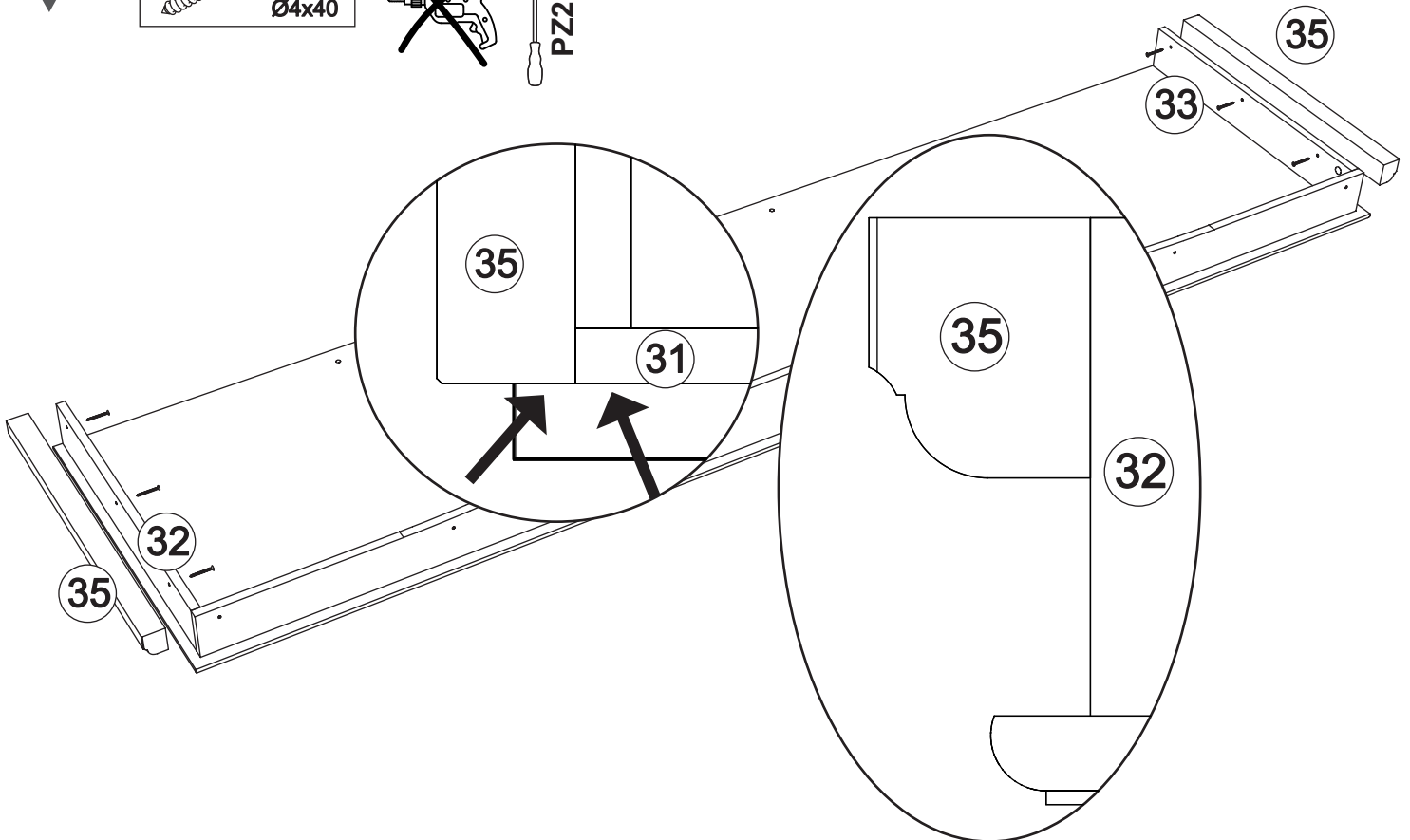
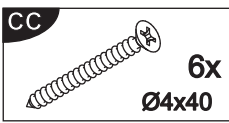
5



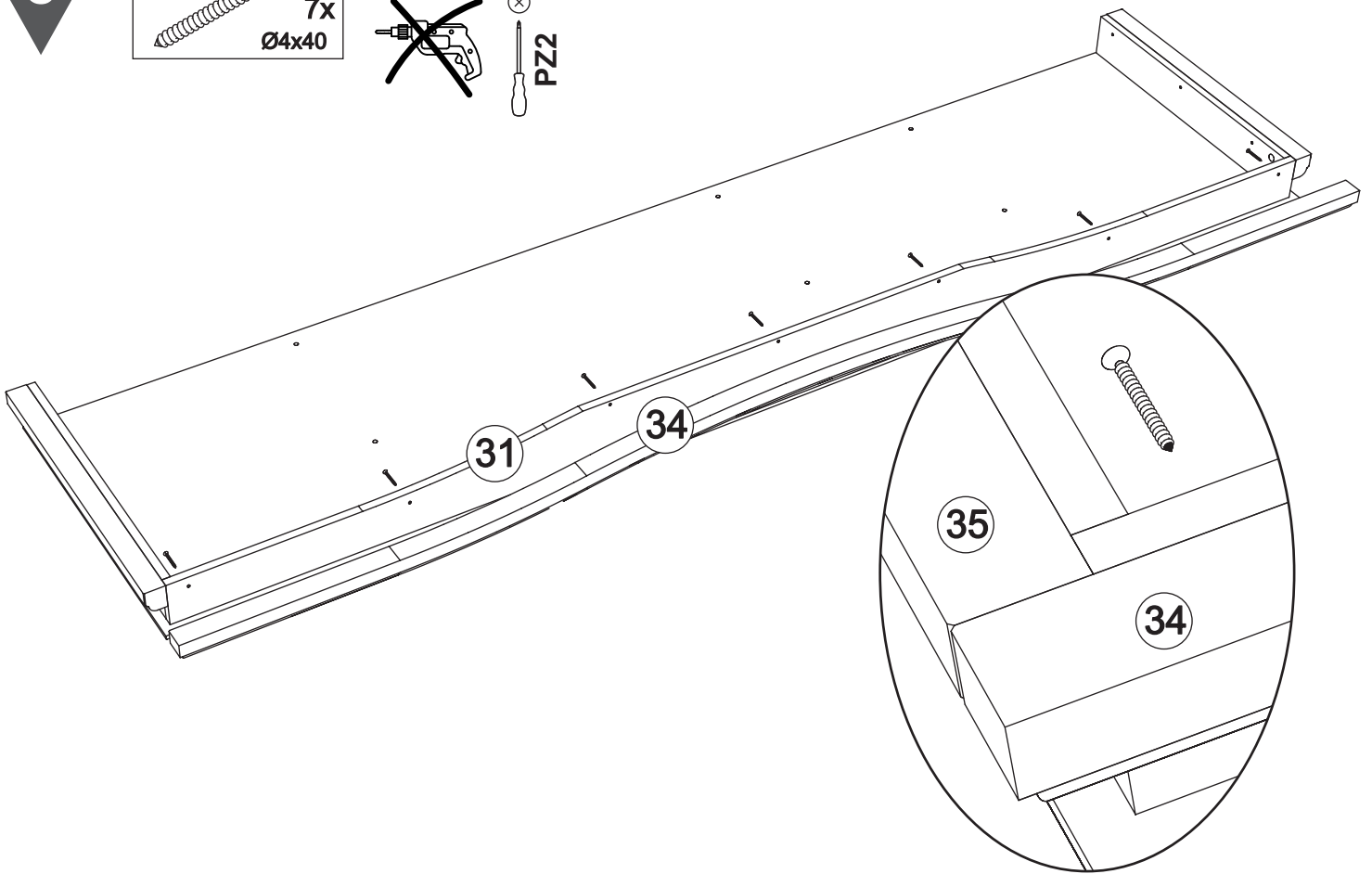
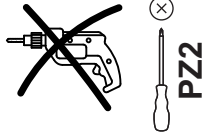
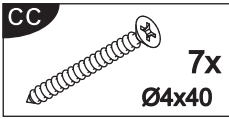
6



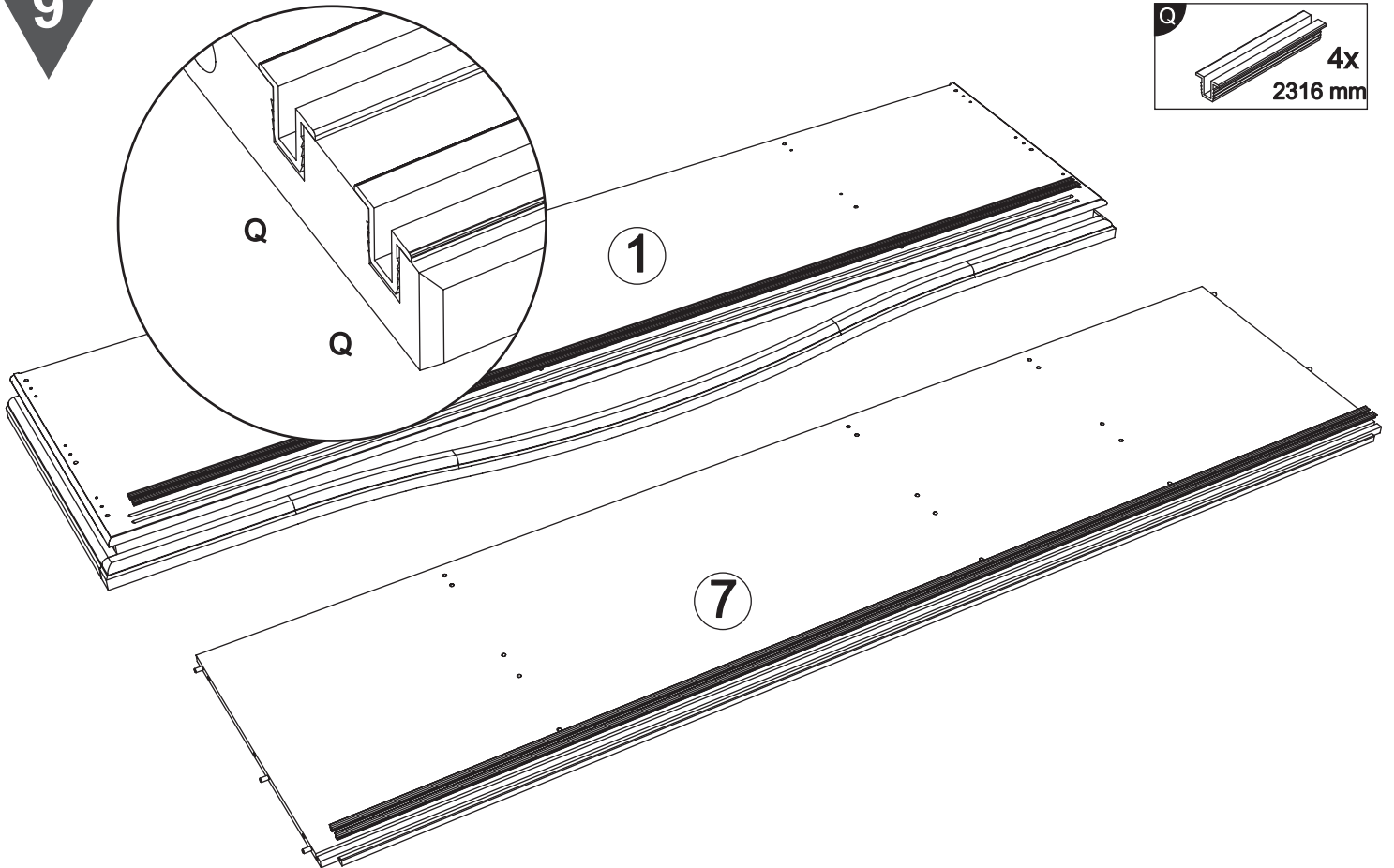
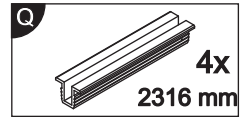
7



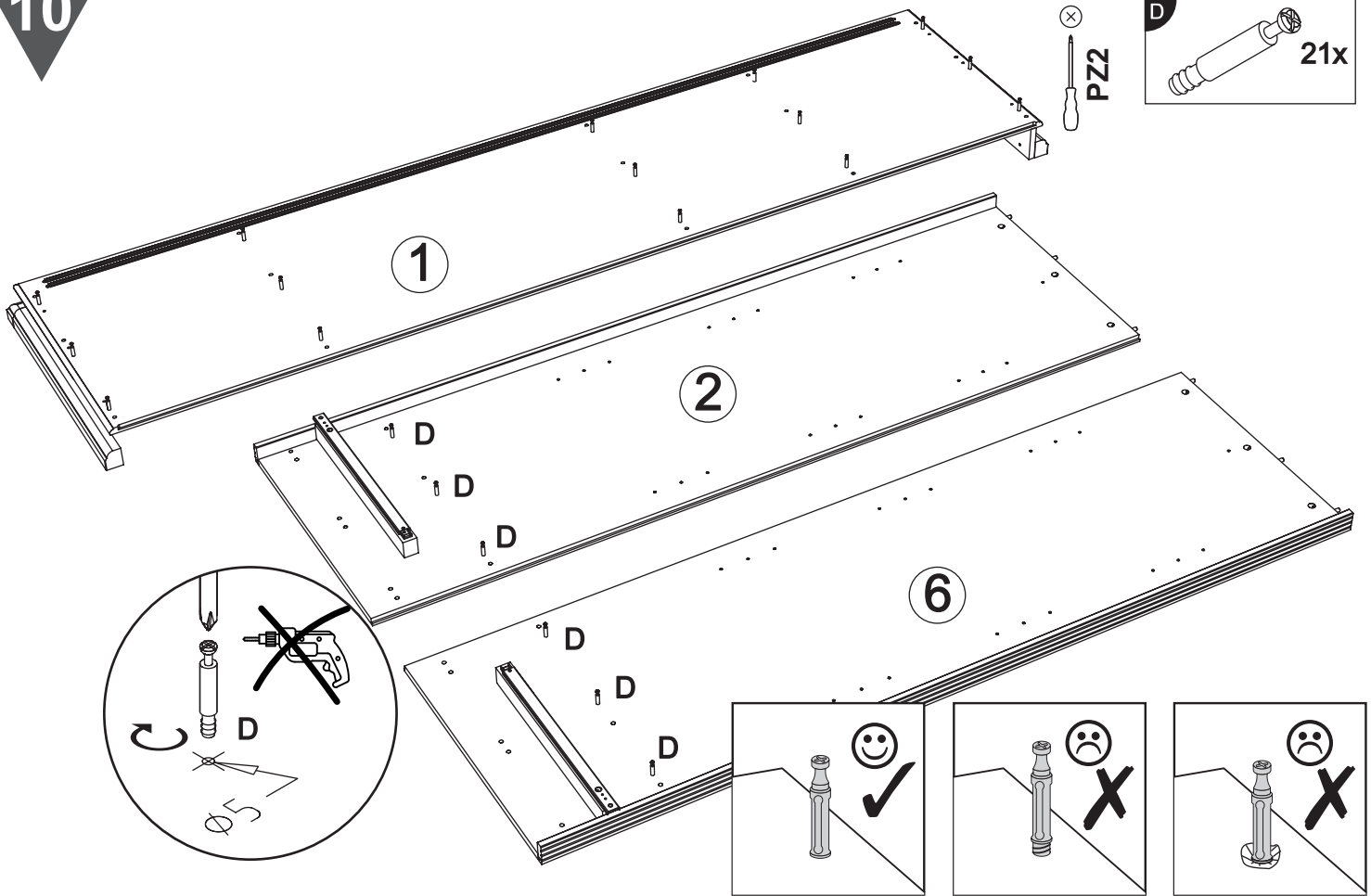
8



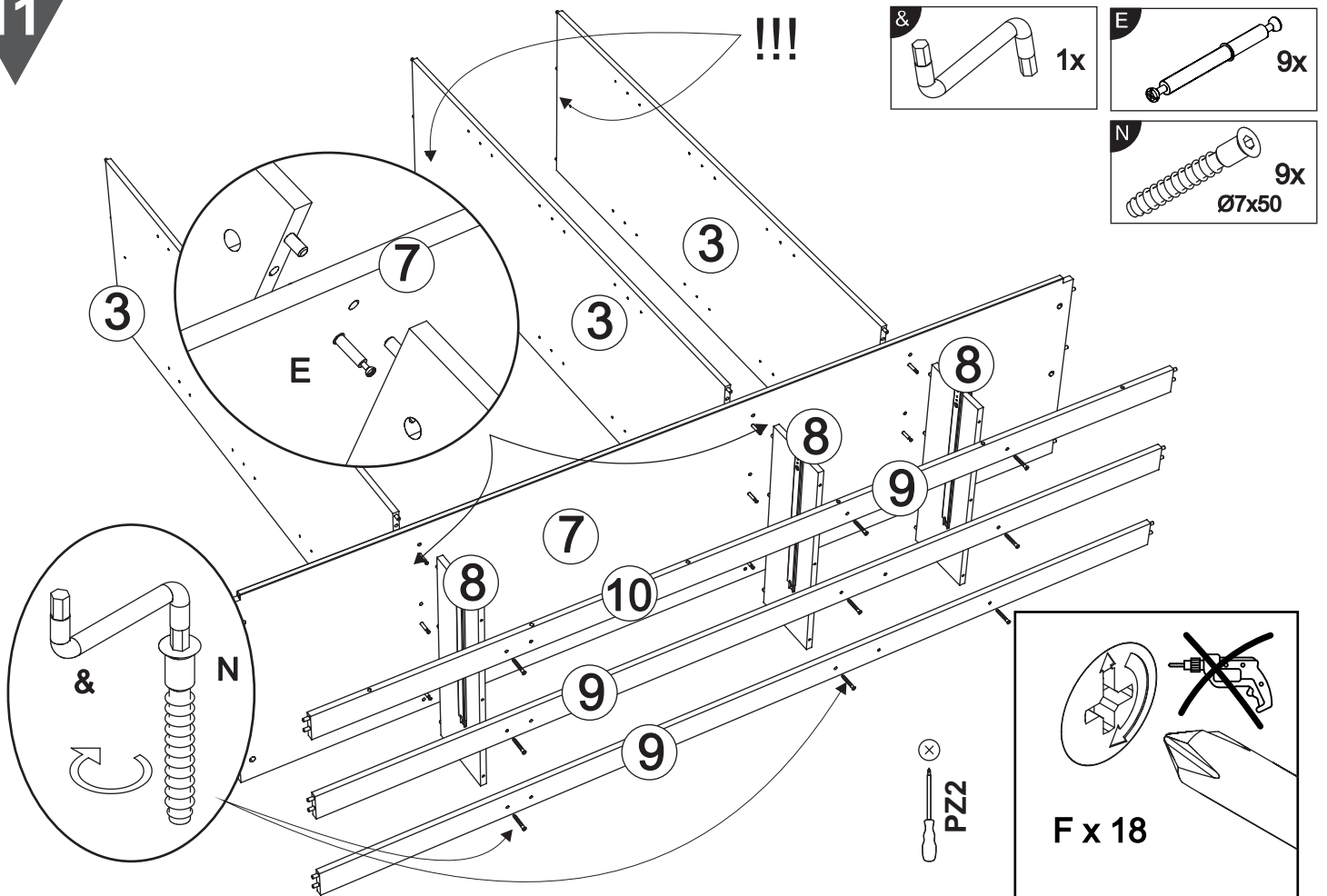
9



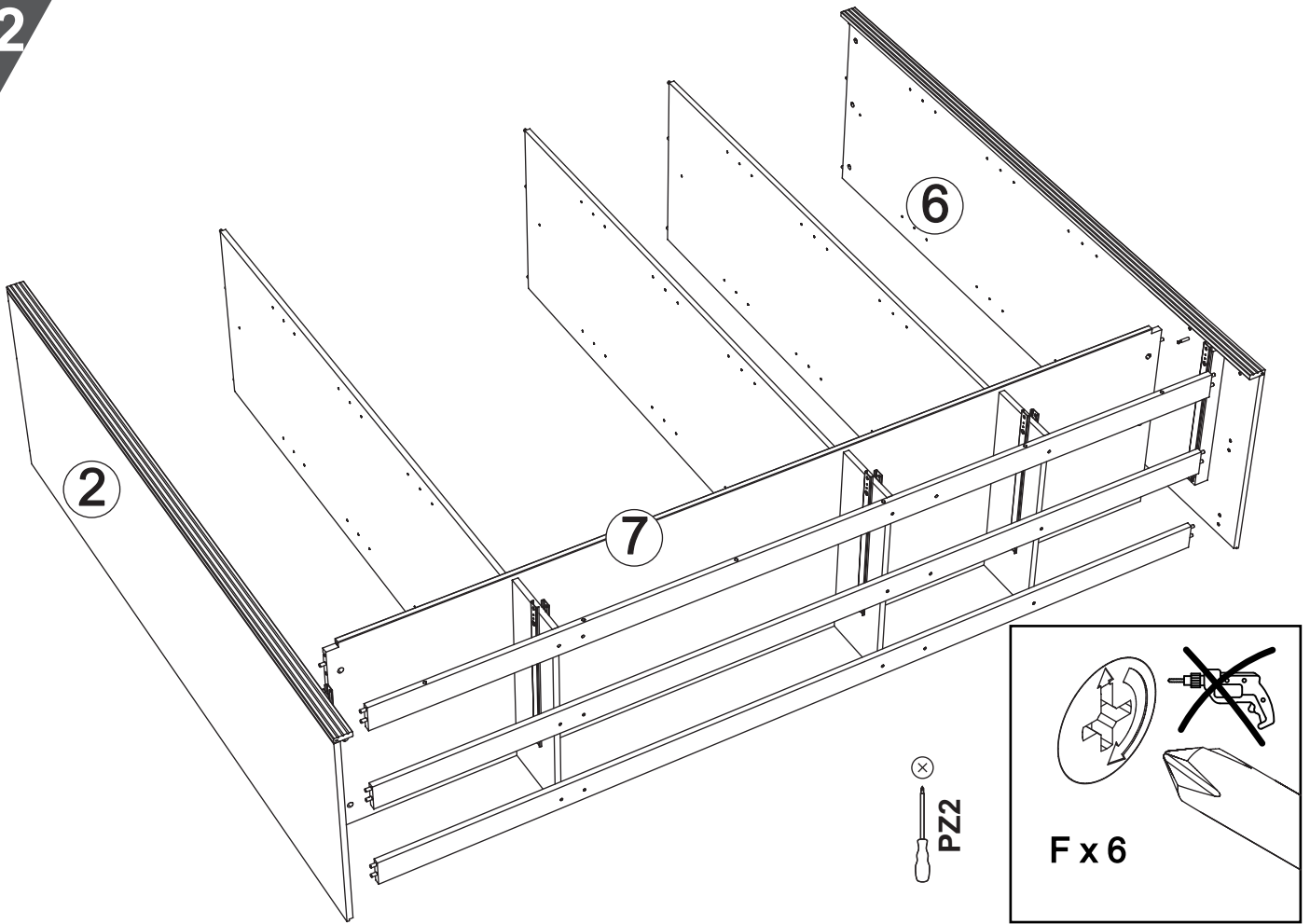
10



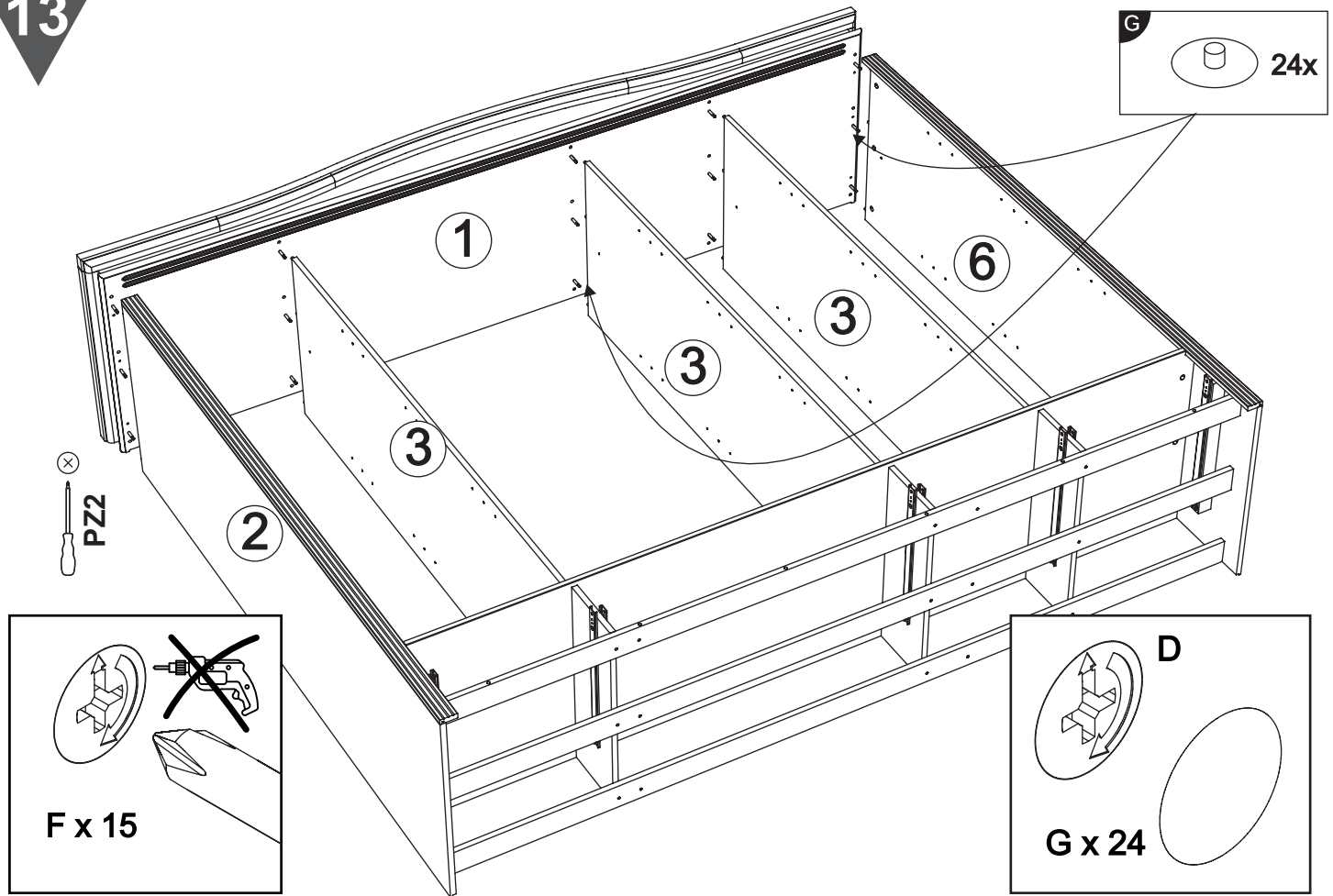
11



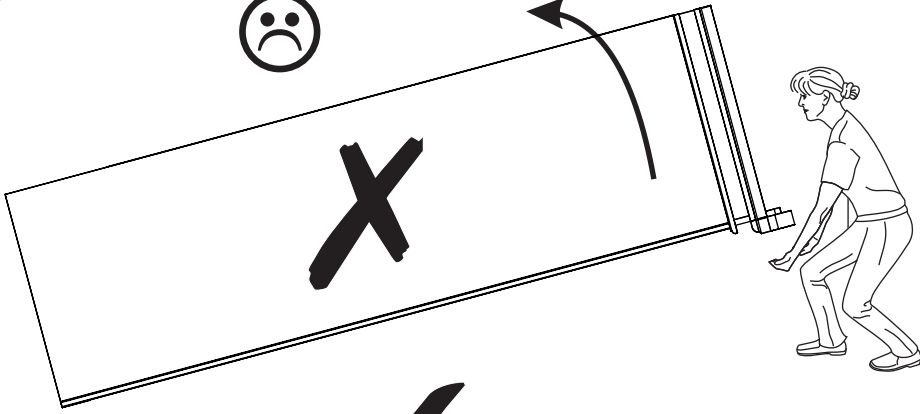
12



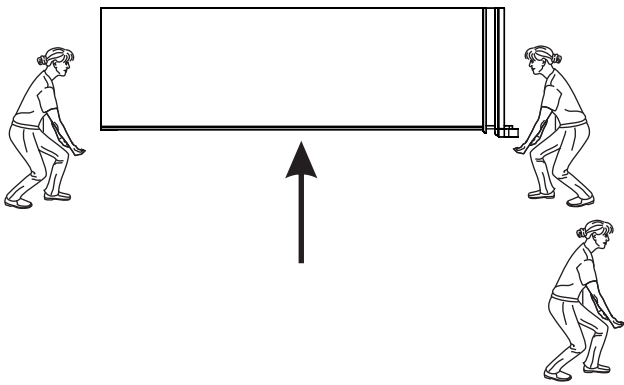
13



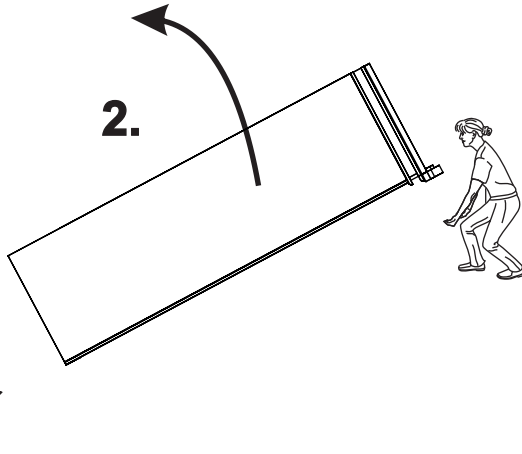
16



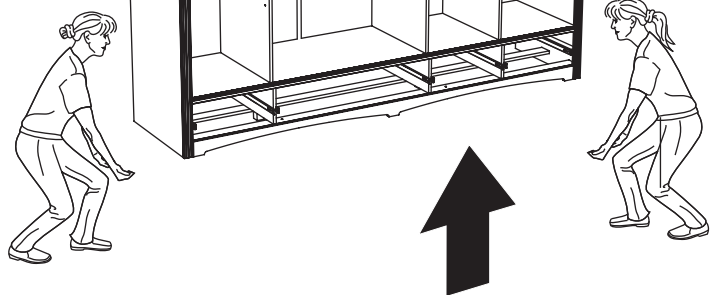
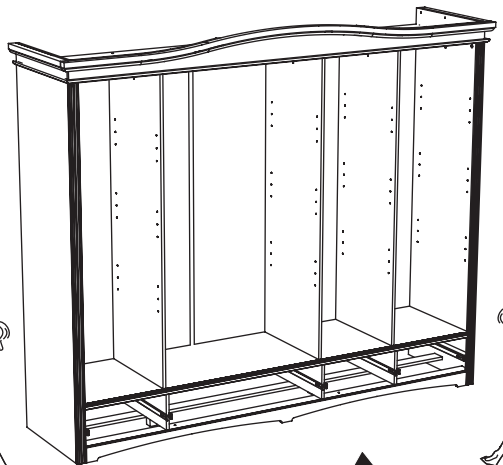
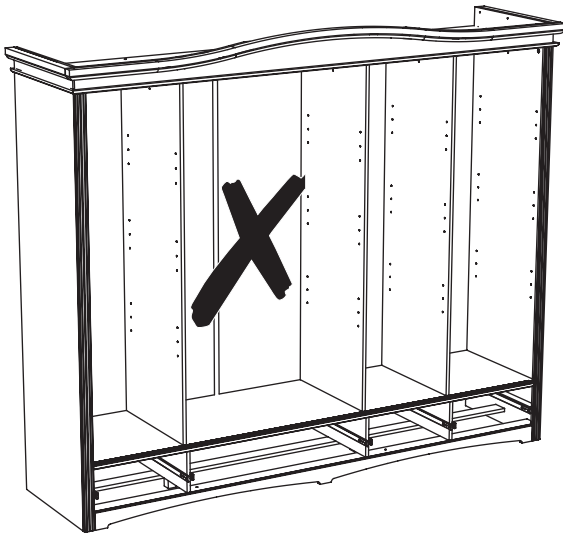
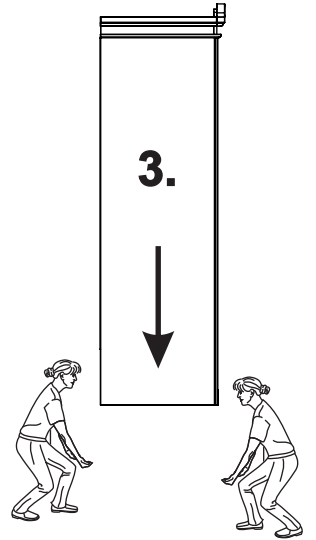
1.



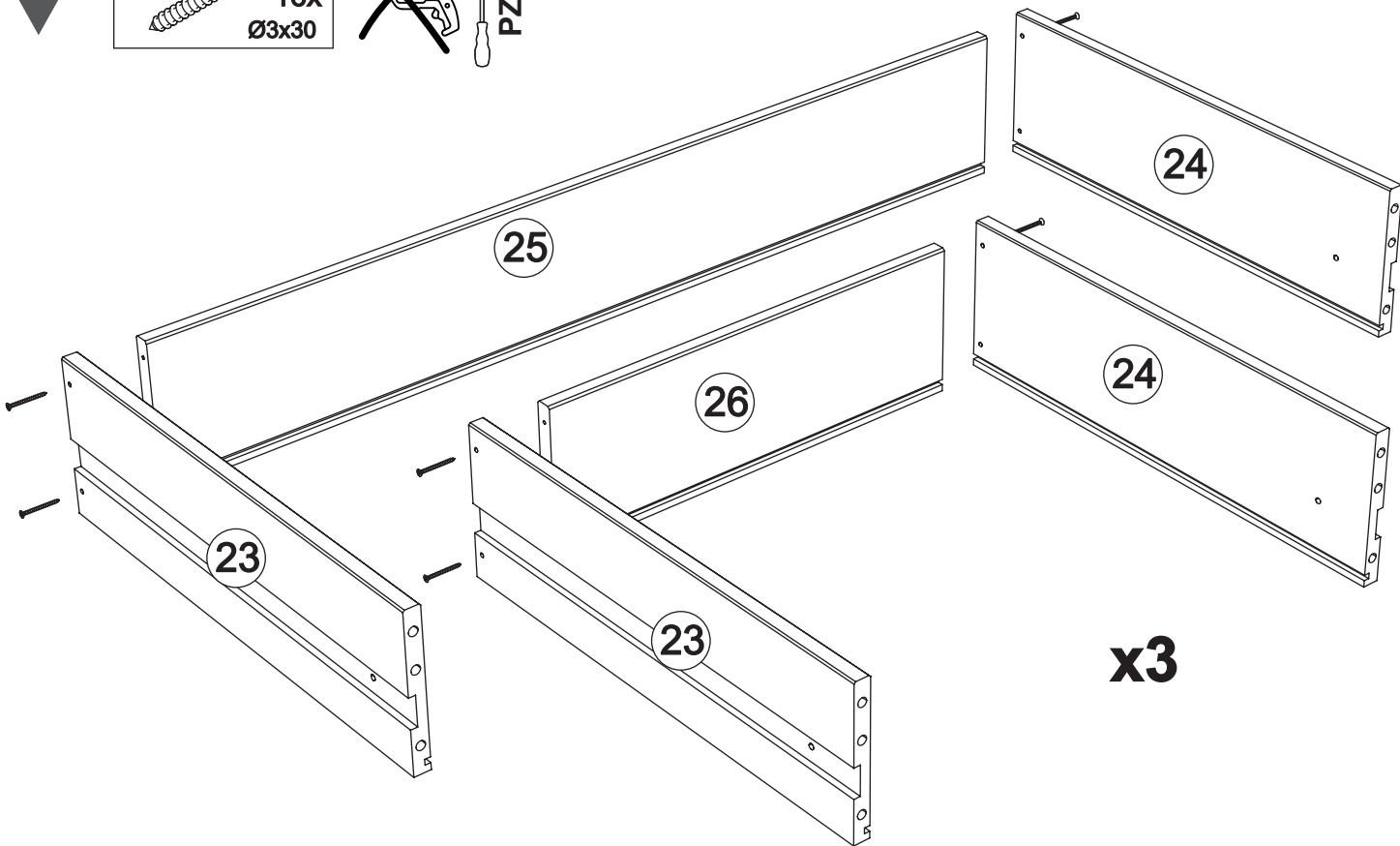
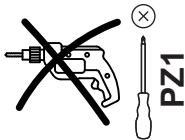
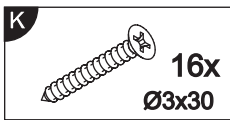
2.



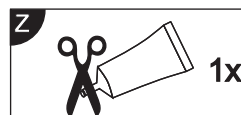
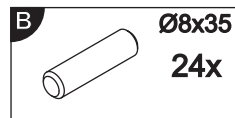
3.



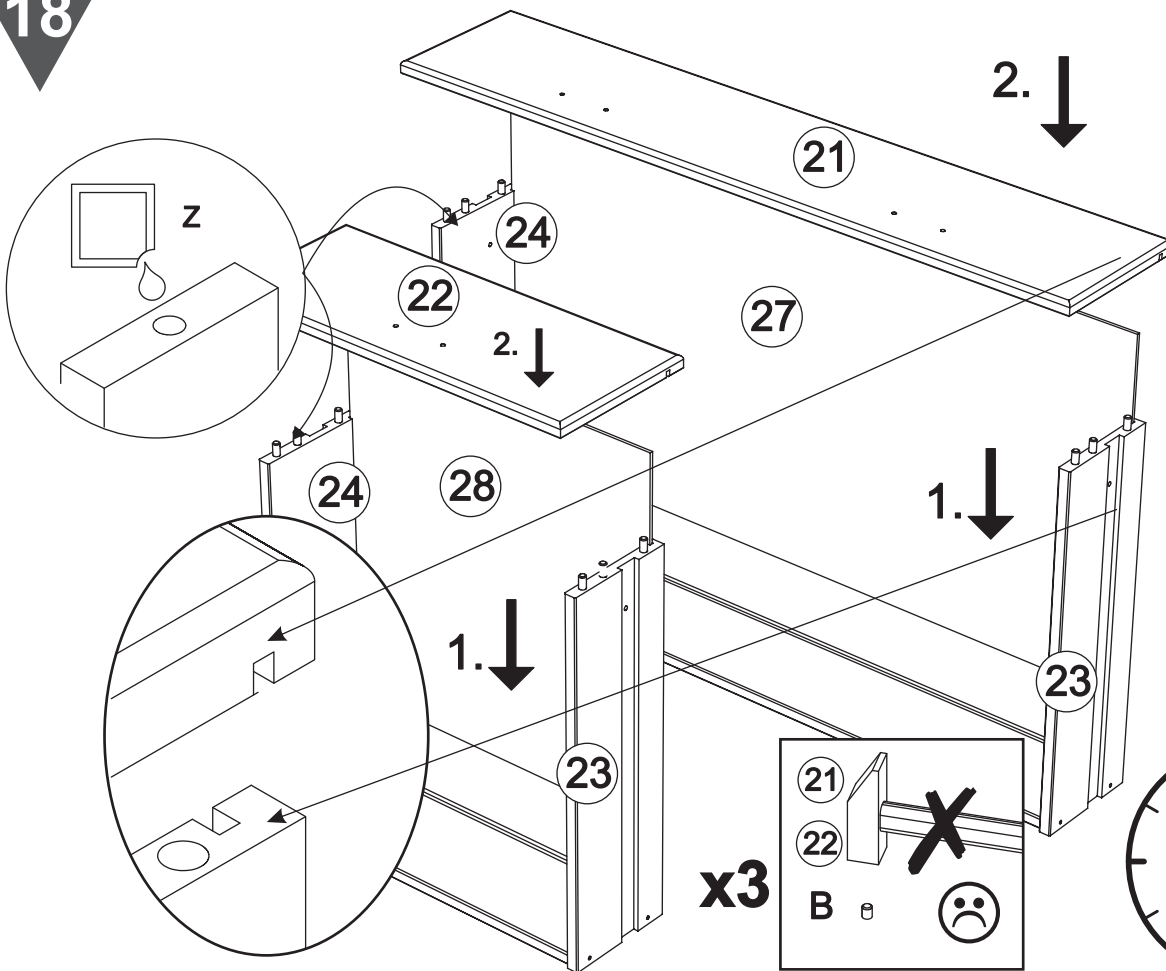
17



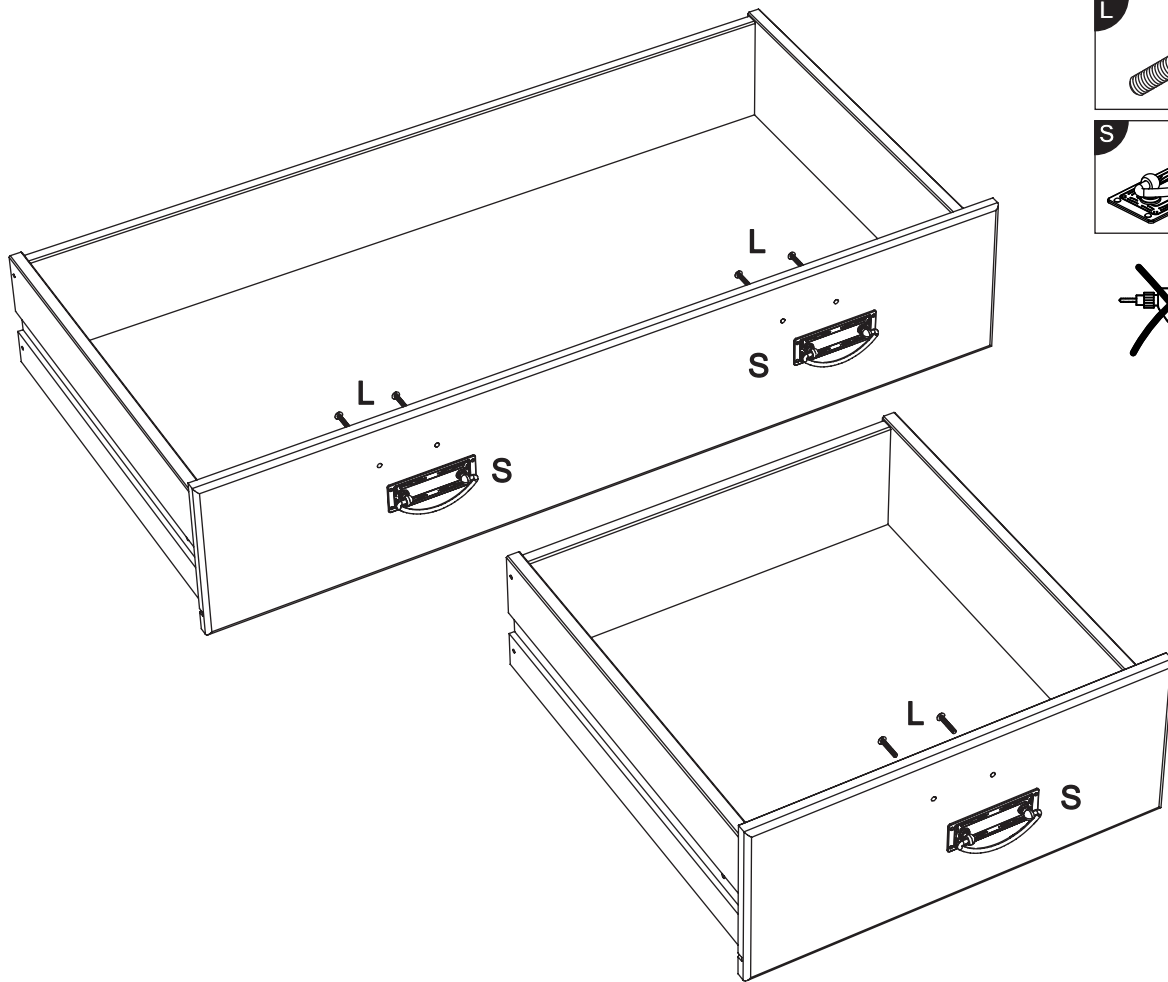
18



- D Leim
- GB Glue
- FR Colle
- IT Colla
- NL Lijm
- PL Klej
- CZ Lepidlo
- SK Glej
- HU Enyv
- RO Adeziv
- RU Клей
- TR Tutkal

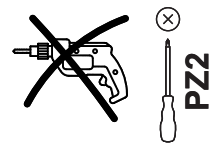


19



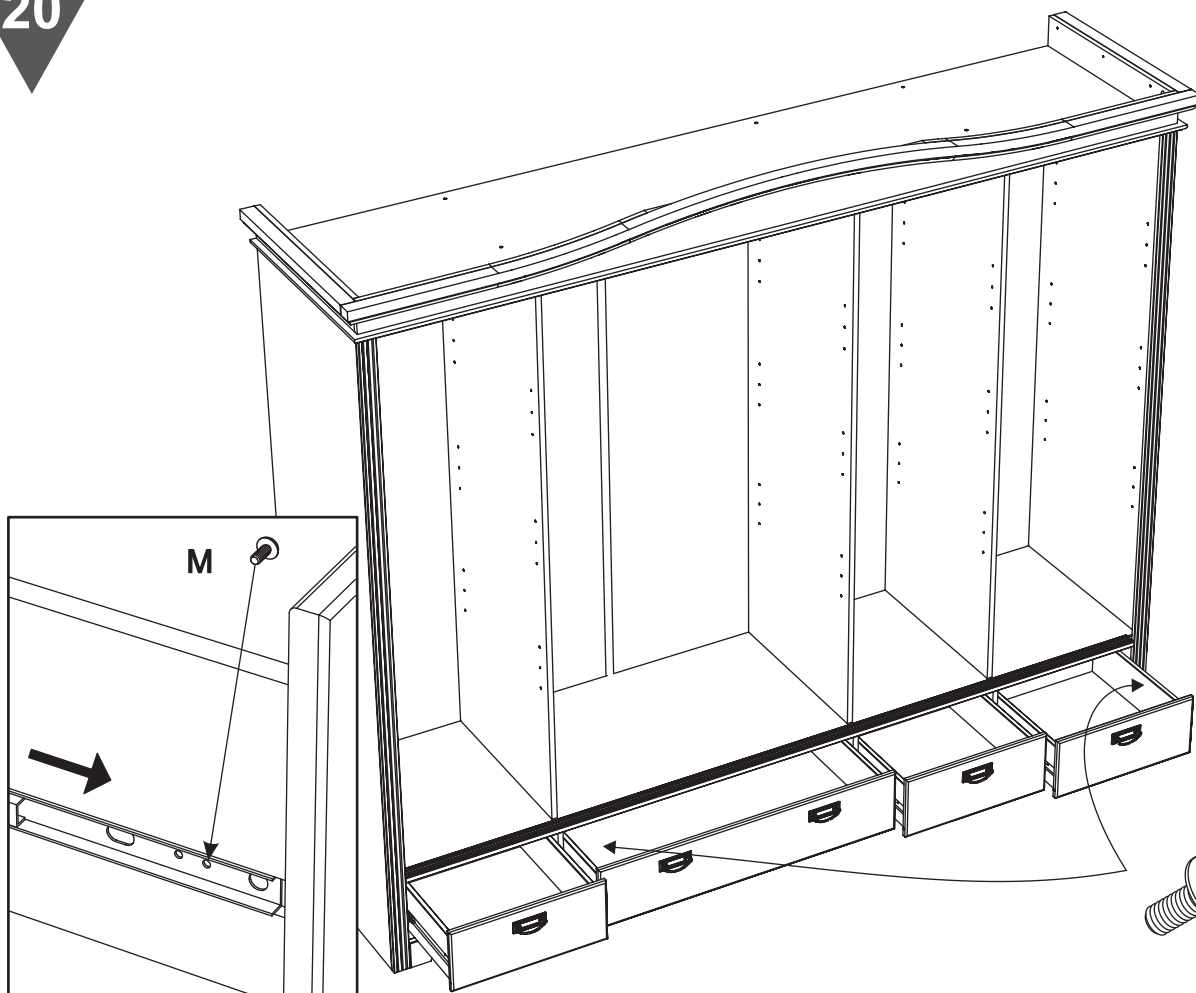
L
10x
M4x22

S
5x

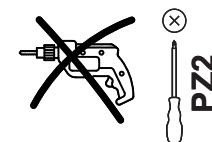


x3

20

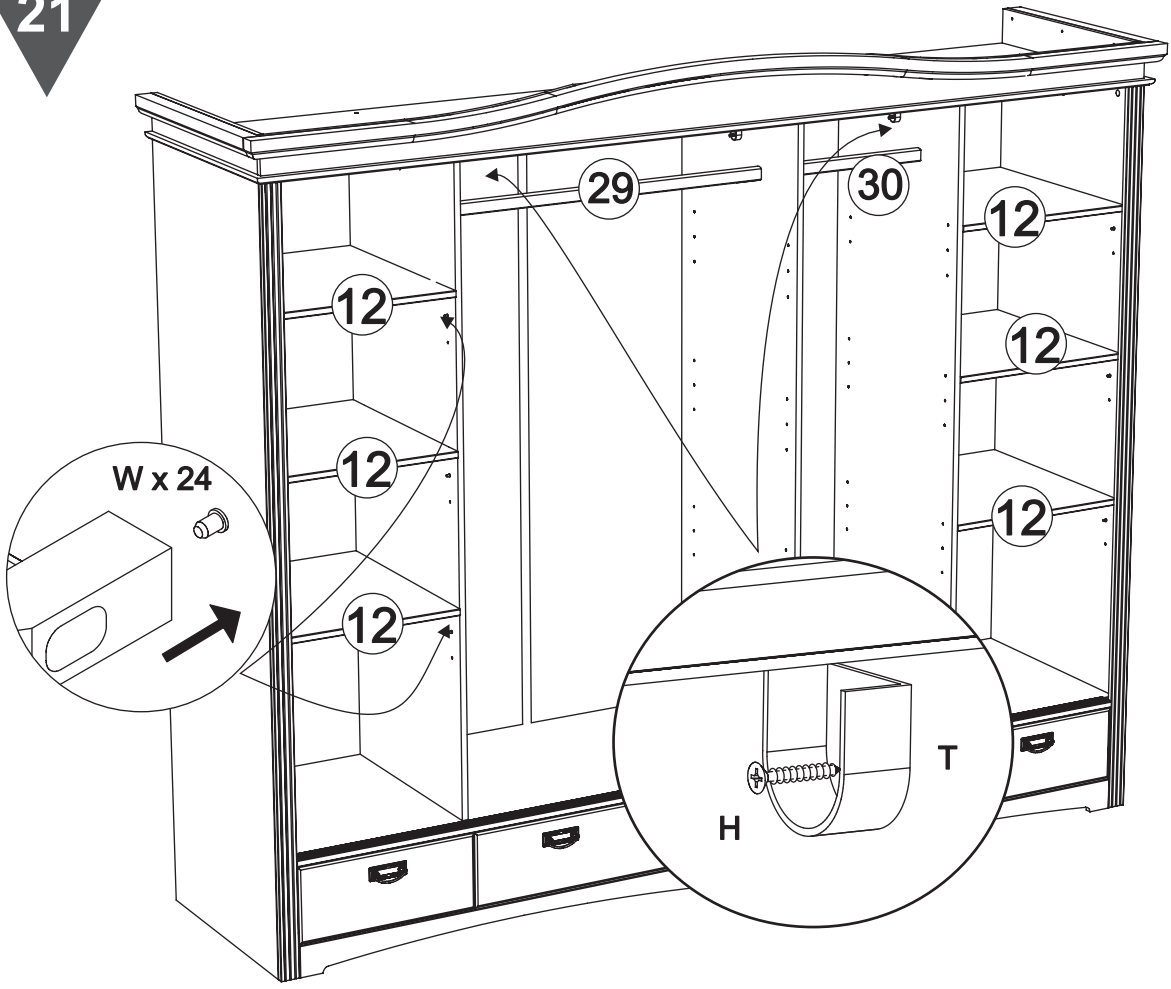


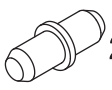
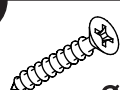
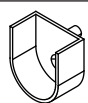
M
8x
M4x12

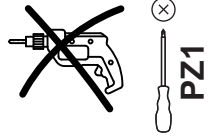


M

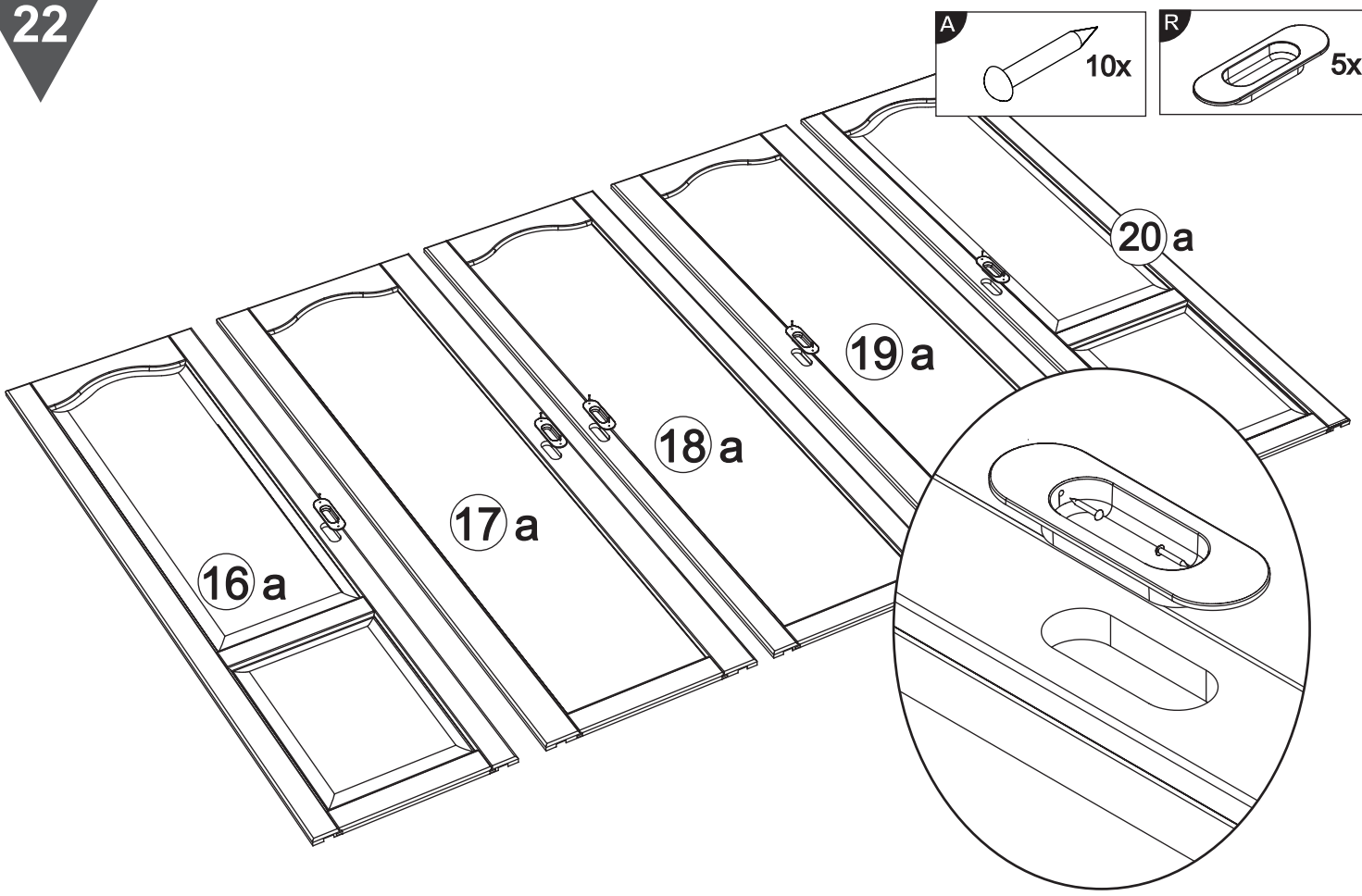
21

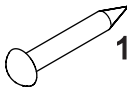



- W**  24x
- H**  4x
Ø3x15
- T**  4x

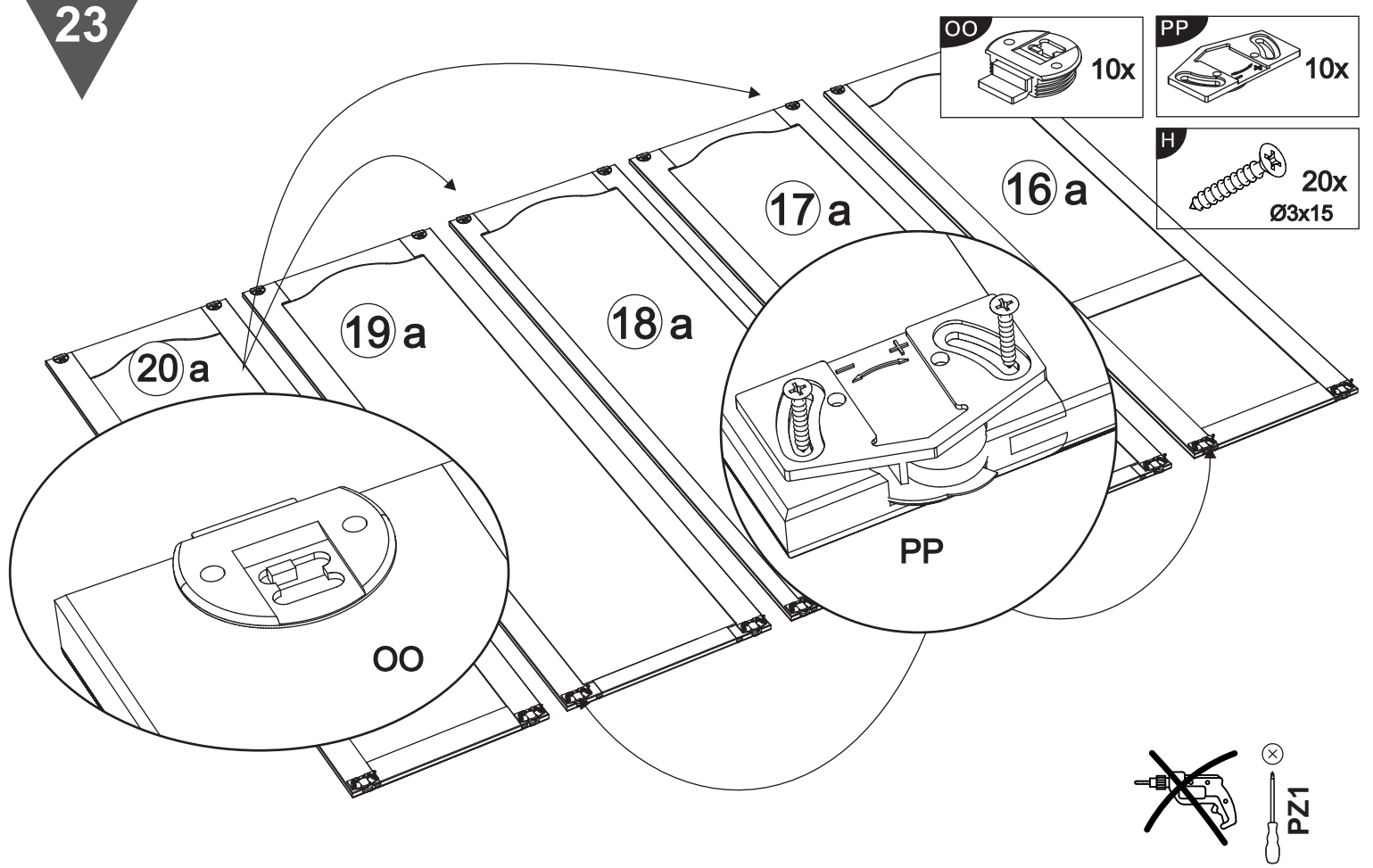


22

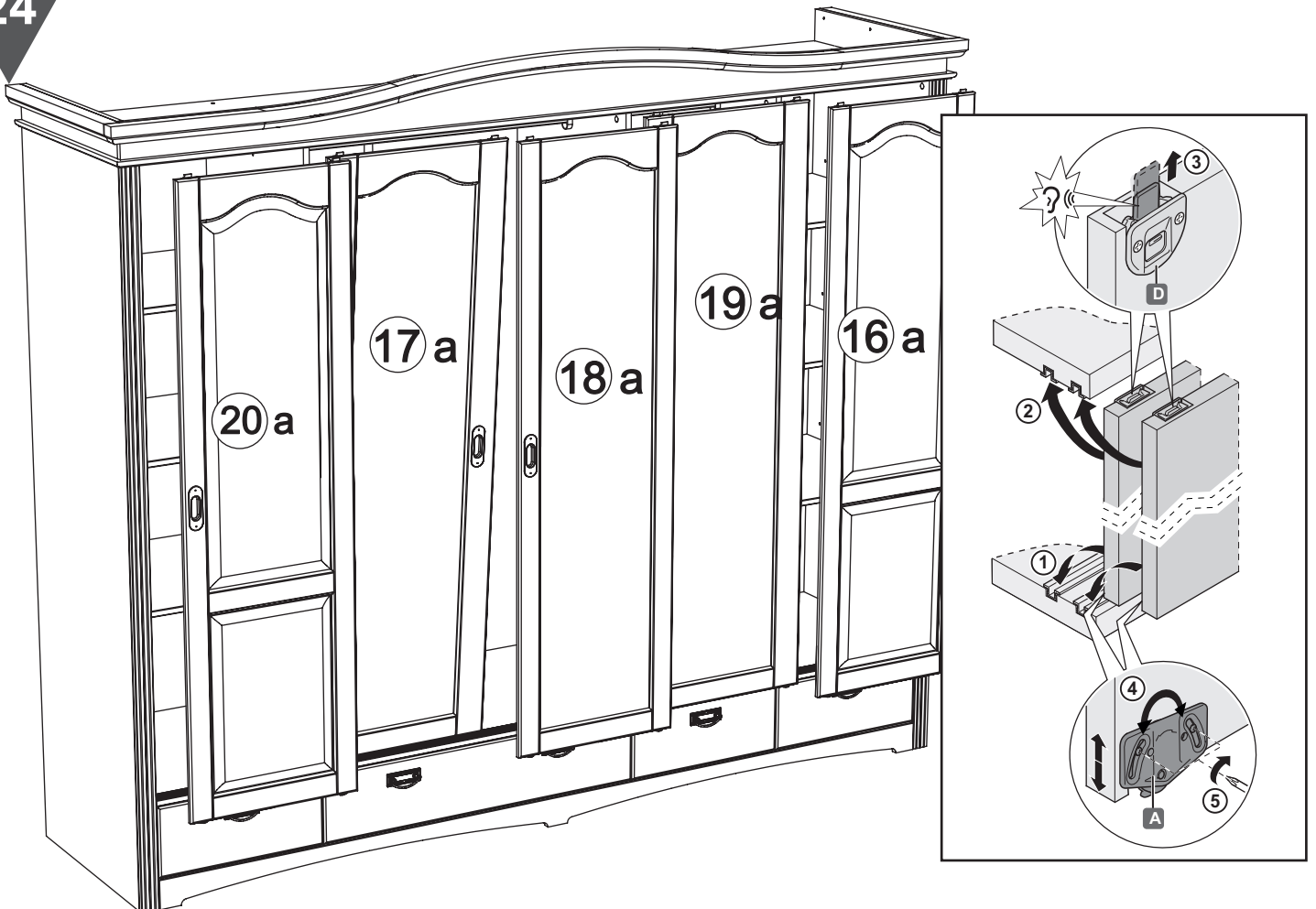


- A**  10x
- R**  5x

23

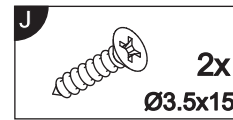
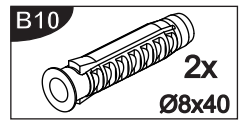
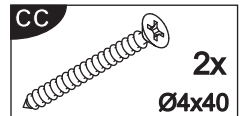
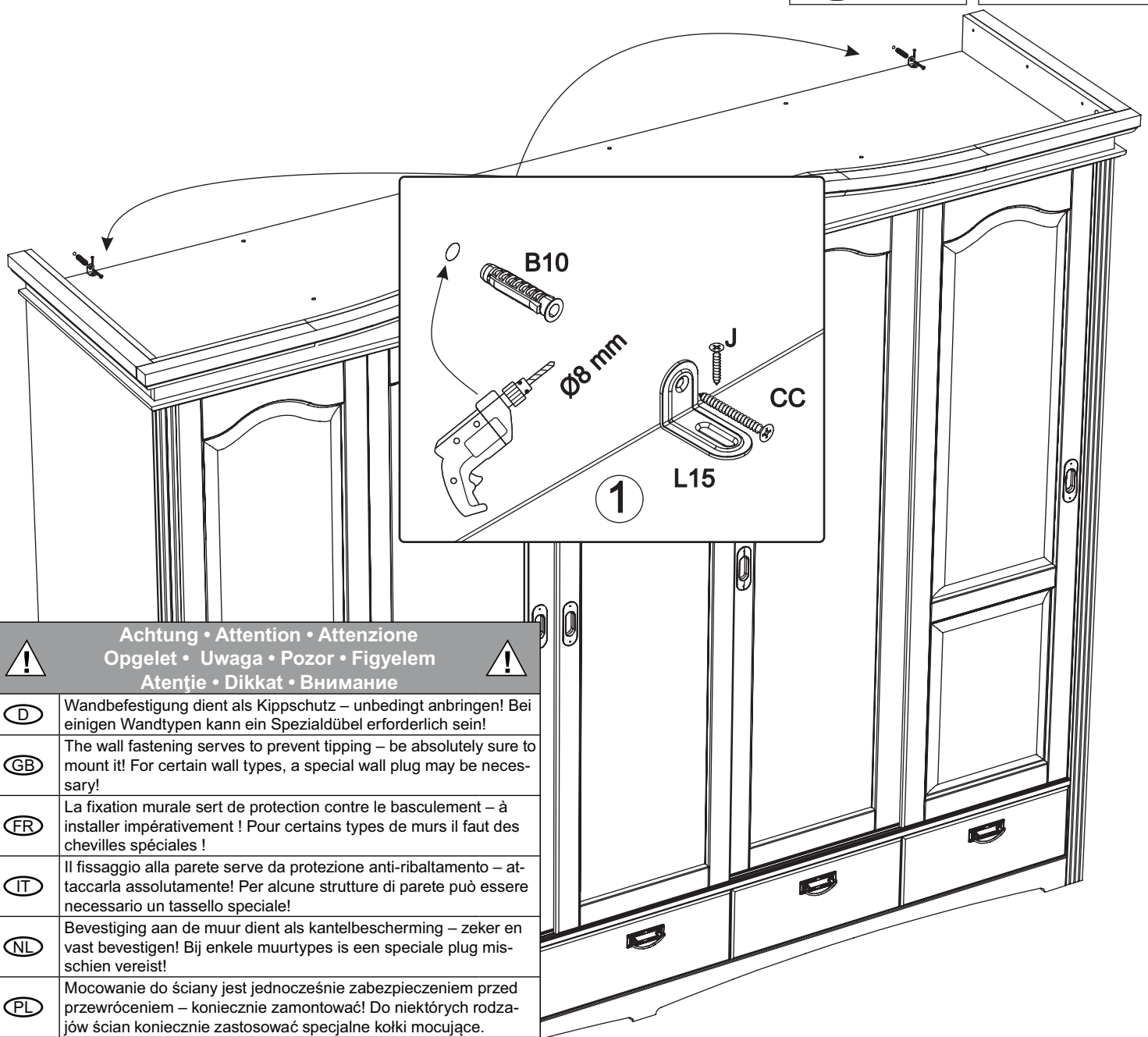




24





PZ2

2x
Ø3.5x152x
Ø8x402x
40x30x202x
Ø4x40

|  Achtung • Attention • Attenzione Opgelet • Uwaga • Pozor • Figyelem Atenție • Dikkat • Внимание  | |
|---|---|
| (D) | Wandbefestigung dient als Kippschutz – unbedingt anbringen! Bei einigen Wandtypen kann ein Spezialdübel erforderlich sein! |
| (GB) | The wall fastening serves to prevent tipping – be absolutely sure to mount it! For certain wall types, a special wall plug may be necessary! |
| (FR) | La fixation murale sert de protection contre le basculement – à installer impérativement ! Pour certains types de murs il faut des chevilles spéciales ! |
| (IT) | Il fissaggio alla parete serve da protezione anti-ribaltamento – attaccarla assolutamente! Per alcune strutture di parete può essere necessario un tassello speciale! |
| (NL) | Bevestiging aan de muur dient als kantelbescherming – zeker en vast bevestigen! Bij enkele muurtypes is een speciale plug misschien vereist! |
| (PL) | Mocowanie do ściany jest jednocześnie zabezpieczeniem przed przewróceniem – koniecznie zamontować! Do niektórych rodzajów ścian koniecznie zastosować specjalne kołki mocujące. |
| (CZ) | Montáž na stěnu slouží jako ochrana proti převrnutí – bezpodmínečně umístěte! U některých typů stěn může být zapotřebí speciální hmoždinka! |
| (SK) | Upevnenie na stenu slúži ako ochrana proti prevráteniu – bezpodmínečne použite! Pre niektoré druhy stien môže byť potrebná špeciálna hmoždinka! |
| (HU) | A terméket a falhoz kel rögzíténi, különben az felborulhat! Egyes faltípusoknál speciális tiplít kell használni! |
| (RO) | Sistemul de fixare la perete servește ca protecție la răsturnare – de montat obligatoriu! Pentru unele tipuri de pereți este posibil să fie necesar un diblu special! |
| (TR) | Duvardaki sabitleme, devrilmeye karşı bir emniyet tedbiridir ve mutlaka monte edilmelidir! Bazı duvar tiplerinde bunun için özel bir dübel gereklili olabilir! |
| (RU) | Обязательно установите крепление на стене во избежание опрокидывания! Для некоторых типов стен может потребоваться специальный дюбель! |