

# Beebivoodi

AS PUUSLIK

KOKKUPANEKUJUHEND



Antsla mnt. 46<sup>e</sup>  
65 605 Võru  
tel / fax 78 60 170  
tel 52 13 107 / 50 62 285



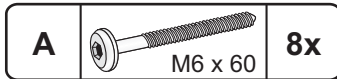
Beebivoodile sobib madrats mõõduga: 120 cm x 60 cm x 10 cm

LEHT 1 LEHTI 4

## VOODI ELEMENDID JA KINNITUSVAHENDID

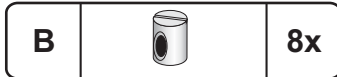
### Tähelepanu!

Jälgige, et pisidetailid ja kilepakendid ei satuks väikelapse kätte.

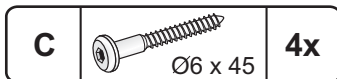


M6 x 60

8x

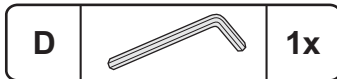


8x



Ø6 x 45

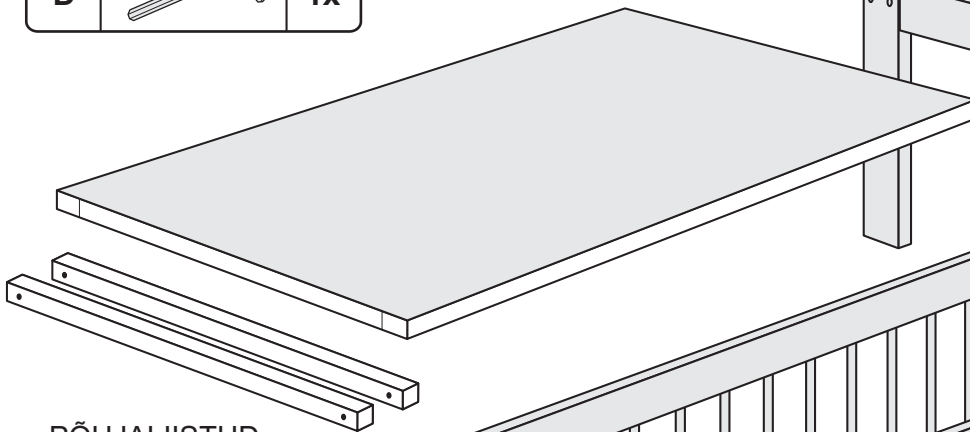
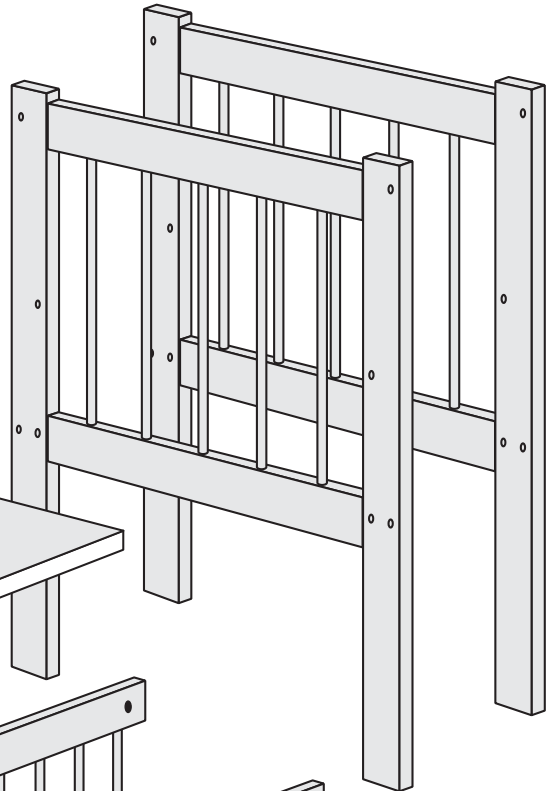
4x



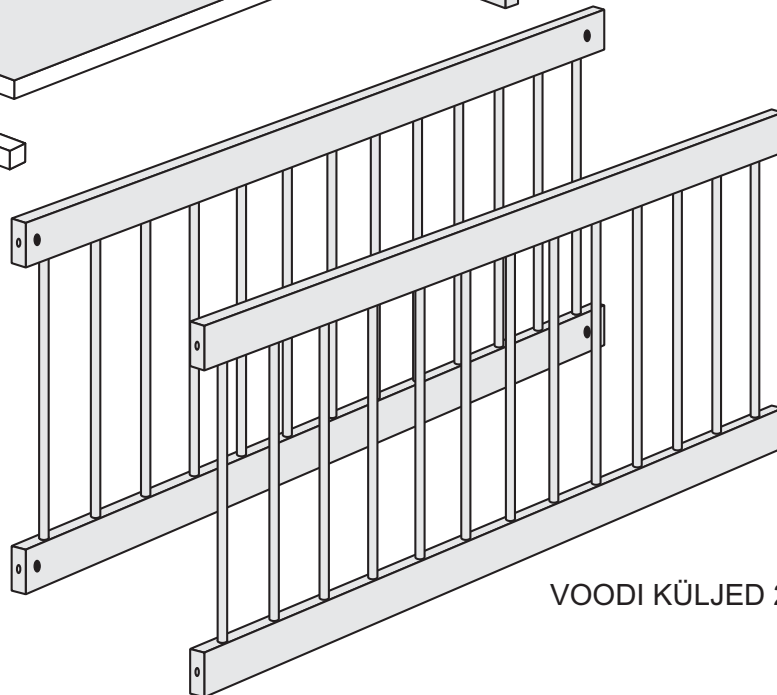
1x

VOODI OTSAD 2TK.

VOODI PÕHI 1TK.

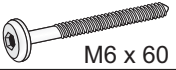




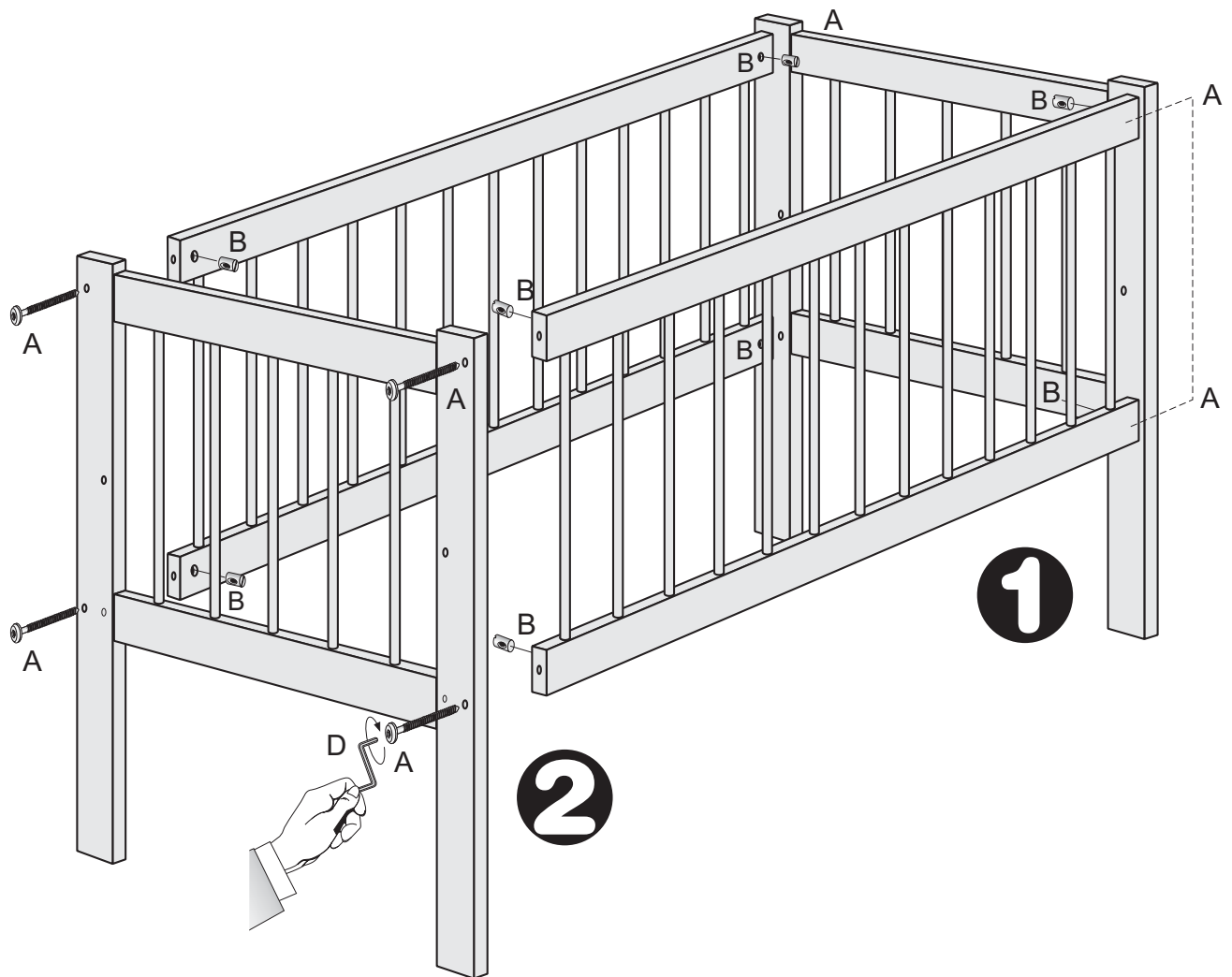
PÕHJALIISTUD  
2TK.



VOODI KÜLJED 2TK.

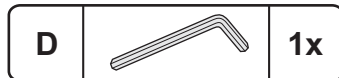
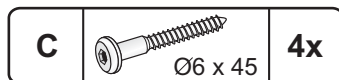
KOKKUPANEK

A	 M6 x 60	8x
B		8x
D		1x



LEHT 3 LEHTI 4

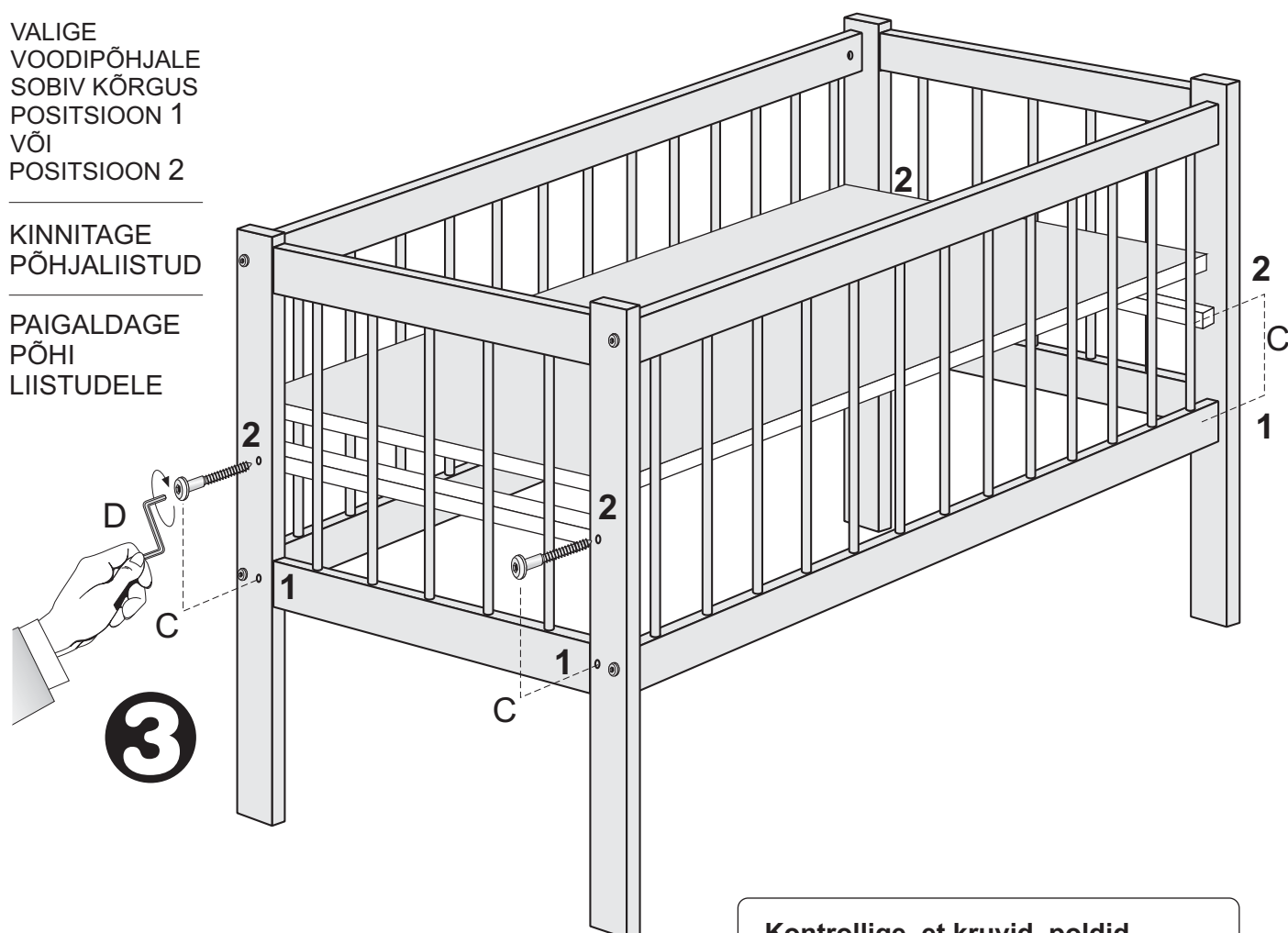
## VOODIPÕHJA KINNITAMINE



VALIGE  
VOODIPÕHJALE  
SOBIV KÕRGUS  
POSITSIOON 1  
VÕI  
POSITSIOON 2

KINNITAGE  
PÕHJALIISTUD

PAIGALDAGE  
PÕHI  
LIISTUDELE



**Kontrollige, et kruvid, poldid  
ja tapimutrid oleksid  
kinnitatud kindlalt.**

**Soovitame kasutada madratsit  
paksusega mitte rohkem kui 12 cm,  
et vältida lapse voodist üleronimist.**